

SENCOR® SVC 6920OR 4AAAA ECO POWER



RU ■ Пылесос

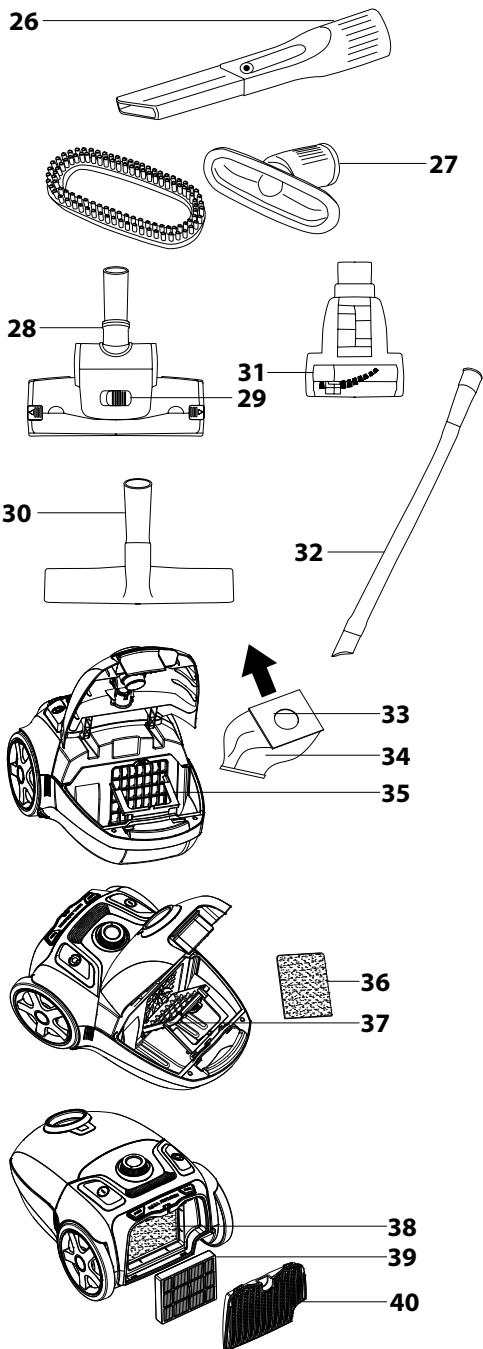
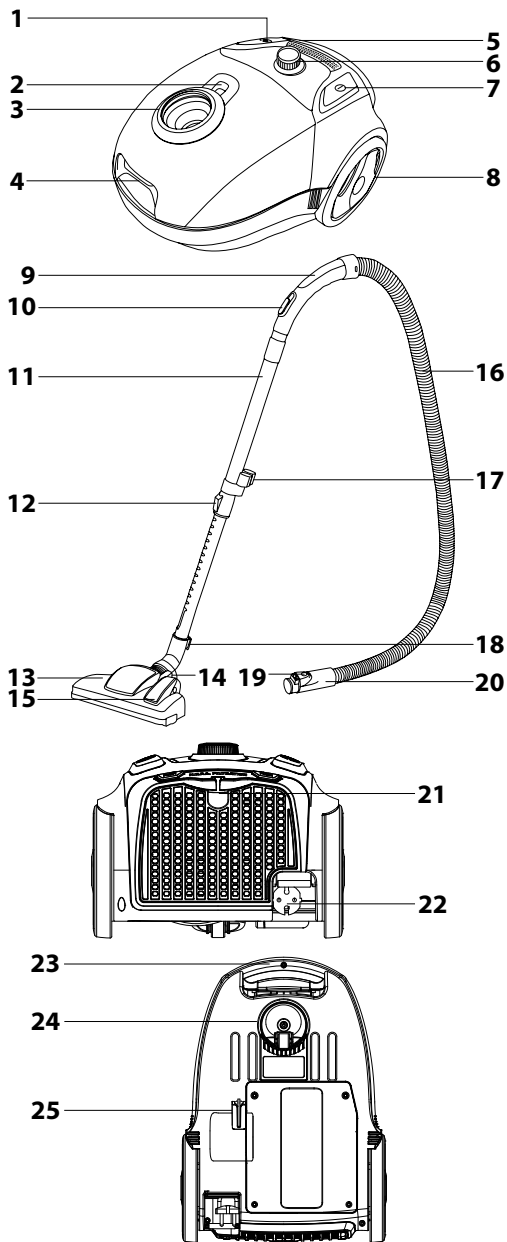
Перевод оригинального руководства

ВНИМАТЕЛЬНО ПРОЧТИТЕ И СОХРАНИТЕ ДЛЯ ДАЛЬНЕЙШЕГО ИСПОЛЬЗОВАНИЯ.

- Дети в возрасте 8 лет и старше, а также лица с нарушениями физических, умственных или психических способностей либо с недостаточным опытом и знаниями, могут пользоваться данным пылесосом при условии, что они находятся под присмотром или были проинструктированы об использовании пылесоса безопасным способом, а также осознают потенциальную опасность. Дети не должны играть с электроприбором. Детям без присмотра опасно выполнять чистку и уход в доступном пользователю объеме. Храните пылесос и его аксессуары в месте, недоступном для детей младше 8 лет.
- Если привод питания поврежден, то во избежание возникновения опасной ситуации он должен быть заменен производителем, его сервисным техником или аналогичным квалифицированным лицом.
- Перед чисткой или техническим обслуживанием прибора выньте вилку кабеля питания из розетки.
- Пылесос предназначен для использования в бытовых условиях, в офисах и других подобных помещениях. Не используйте его в промышленных условиях.
- Не подвергайте пылесос попаданию прямого солнечного света и не помещайте его в близости открытого огня или приборов – источников тепла.
- Перед подключением прибора к электрической розетке убедитесь, что номинальное напряжение, указанное на заводской табличке, соответствует напряжению в сети.
- Обратите внимание, чтобы сетевой кабель не касался горячей поверхности или острых предметов.
- Не погружайте пылесос в воду или другие жидкости и не мойте его под проточной водой.
- Перед тем, как включить пылесос, убедитесь, что в него вставлен мешок для сбора пыли, а все фильтры на входе и на выходе находятся на своих местах.

- Обратите внимание на то, чтобы во время работы пылесоса не были заблокированы отверстия для выхода воздуха или всасывающее отверстие.
- Не используйте пылесос для уборки:
 - тлеющих сигарет, горящих предметов, спичек или горячего пепла;
 - воды и прочих жидкостей;
 - горючих или испаряющихся веществ;
 - острых предметов, таких как осколки, иглы, булавки и т. п.;
 - муки, штукатурки, цемента и прочих строительных материалов;
 - больших кусков бумаги или пластиковых пакетов, которые могут легко заблокировать всасывающее отверстие.
- При всасывании пыли с некоторых видов напольных покрытий может произойти образование электростатического заряда, который не представляет опасность для пользователя.
- Не прикладывайте всасывающую насадку или трубку к частям лица.
- Если вы оставляете пылесос без присмотра либо перестаете им пользоваться, а также перед чисткой всегда отсоединяйте его от электрической розетки.
- Чтобы отсоединить сетевой кабель от розетки потяните его за вилку, но ни в коем случае не за кабель. В противном случае можно повредить кабель питания или розетку. При наматывании рекомендуется придерживать сетевой кабель рукой.
- Если кабель питания поврежден, замените его в профессиональной мастерской. Запрещено эксплуатировать пылесос с поврежденным сетевым кабелем.
- Не пользуйтесь пылесосом если он работает неправильно, если он был поврежден или погружался в воду. Не ремонтируйте пылесос самостоятельно и не регулируйте его настройки. Любой ремонт поручайте профессиональной мастерской. Самостоятельное вмешательство в устройство может привести к аннулированию гарантийных обязательств, например, гарантии качества.

A



RU Пылесос

Руководство по эксплуатации

- | | |
|--|---|
| A1 Кнопка намотки кабеля | A21 Горизонтальное положение парковки |
| A2 Индикатор заполнения мешка для сбора пыли | A22 Кабель питания |
| A3 Отверстие для подсоединения шланга | A23 Ручка для переноски |
| A4 Предохранитель фиксации и разблокирования крышки | A24 Переднее колесо с поворотным механизмом |
| A5 Моющийся HEPA-фильтр на выходе | A25 Вертикальное положение парковки |
| A6 Регулятор мощности двигателя | A26 Телескопическая щелевая насадка для чистки труднодоступных мест (напр., окна, углы, книжные шкафы, участки между матрасами, мебельной обивкой и т. д.) |
| A7 Кнопка СТАРТ/СТОП | A27 Насадка для мебельной обивки с дополнительной щеткой |
| A8 Резиновое колесо | A28 Турбо-щетка |
| A9 Рукотяжка | A29 Регулирование всасывания |
| A10 Подвижная заслонка подачи воздуха | A30 Насадка для твердых полов |
| A11 Телескопическая трубка | A31 Мини-турбо-щетка |
| A12 Фиксатор телескопической трубки | A32 Длинная гибкая щелевая насадка |
| A13 Насадка для пола | A33 Манжета мешка для сбора пыли |
| A14 Позиция клапана для чистки ковров | A34 Мешок для сбора пыли |
| A15 Позиция клапана для чистки твердых (гладких) полов | A35 Крепление мешка для сбора пыли |
| A16 Шланг | A36 Входной микрофильтр |
| A17 Кронштейн для принадлежностей | A37 Сетка микрофильтра на входе |
| A18 Фиксатор для парковки в горизонтальном и вертикальном положении | A38 Выпускной микрофильтр |
| A19 Предохранитель шланга | A39 Выпускной HEPA-фильтр |
| A20 Наконечник шланга | A40 Сетка микрофильтра на входе и HEPA фильтра |

СБОРКА ПЫЛЕСОСА

Вставьте шланг в отверстие для всасывания воздуха:

Одновременно нажмите на оба фиксатора на наконечнике шланга **A20** и вставьте наконечник **A20** в отверстие **A3** пылесоса до слышимого щелчка. Теперь шланг **A16** закреплен в правильной позиции.

Наденьте рукотяжку на телескопическую трубу:

Насадите рукотяжку со шлангом на широкую часть телескопической трубки **A11**.

Насадите насадку для пола на телескопическую трубу:

Насадите насадку для пола **A13** на узкую часть телескопической трубки **A11**.

Отрегулируйте длину телескопической трубки:

По мере необходимости отрегулируйте длину телескопической трубки **A11** – освободите и придержайте фиксатор **A12** на трубке **A11** по стрелке и одновременно установите необходимую длину трубки **A11**. Затем отпустите фиксатор **A12** и выдвиньте трубку **A11** еще немного до щелчка. Теперь длина телескопической трубки **A11** зафиксирована.

ИСПОЛЬЗОВАНИЕ ПЫЛЕСОСА

Подключение пылесоса к электрической сети

Потянув за вилку кабеля питания **A22** размотайте его на нужную длину. Вставьте вилку шнура в электрическую розетку.



Предупреждение:

Желтая отметка на кабеле питания предупреждает о том, что скоро он будет извлечен до конца. Ни в коем случае не вытягивайте кабель дальше красной отметки.

Регулирование насадки для пола в зависимости от типа поверхности

В зависимости от типа очищаемой поверхности переключите клапан насадки для пола **A13** следующим образом:

- При чистке ковров переключением клапана спрячьте щетку.
- При чистке твердых (гладких) полов переключением клапана выдвиньте щетку наружу.

Включение и отключение пылесоса

Для включения пылесоса нажмите кнопку СТАРТ/СТОП **A7**. Для выключения пылесоса нажмите эту кнопку **A7** еще раз.

Регулирование всасывания

Всасывание настраивается электронным регулятором мощности **A6**. При повороте регулятора **A6** по часовой стрелке к позиции MAX мощность пылесоса увеличивается, а при его повороте в обратном направлении к позиции MIN мощность уменьшается. Регулирование в меньшем диапазоне можно производить механической подвижной заслонкой **A10** на рукотяжке шланга **A9**.



Советы

- Максимальную мощность всасывания используйте для чистки ковров и твердых полов. Сниженную мощность всасывания используйте для чистки мебельной обивки, штор и т. д.
- Если в процессе работы пылесоса рукотяжка шланга **A9** засорится, отсоедините ее от телескопической трубки **A11** а также отсоедините шланг **A16** от пылесоса. Затем вставьте рукотяжку в отверстие всасывания на пылесосе, и засор, препятствующий потоку воздуха, будет высосан.

Кратковременное прерывание работы с пылесосом

Если нужно ненадолго прервать работу с пылесосом, можно использовать горизонтальную **A21** или вертикальную **A25** позицию парковки на корпусе пылесоса, куда вставляется фиксатор на насадке для пола.

Предупреждение:

Не перемещайте пылесос в тот момент, когда используется положение парковки! Это может привести к поломке фиксатора **A18** на насадке для пола **A13**.



Окончание работы с пылесосом

После завершения работы с пылесосом сначала выключите его, нажав кнопку СТАРТ/СТОП **A7**, а затем отсоедините вилку шнура питания от электрической розетки.

Чтобы смотать кабель **A22** обратно внутрь пылесоса, одной рукой нажмите и удерживайте кнопку намотки **A1**, а другой рукой удерживайте кабель **A22**.



Совет:

Если кабель **A22** не свернулся внутри пылесоса полностью, отпустите кнопку намотки **A1**, вытяните кабель из пылесоса примерно на 50 см, а затем снова нажмите и удерживайте кнопку намотки **A1**.

Переноска пылесоса

Пылесос можно брать и переносить за рукотяжку **A23**.

ИСПОЛЬЗОВАНИЕ ПРИНАДЛЕЖНОСТЕЙ



Совет:

Если необходимо держать принадлежности под рукой во время уборки, можно вставить их в специально приспособленный кронштейн **A17** на телескопической трубке **A11**.

Турбо-щетка **A28** предназначена для чистки гладких твердых полов и ковров с коротким ворсом. Благодаря ротационной щетке эта насадка очень быстро и эффективно удаляет с ковра впитанные загрязнения, нитки, шерсть животных, волосы и т. д. Подвижным регулятором **A29** можно настроить интенсивность всасывания.

Насадка для твердого пола **A30** обеспечивает тщательную и при этом бережную чистку гладких твердых полов, и все это – благодаря щетке, на 100% состоящей из натурального ворса. Ей можно чистить чувствительные к царапинам полы, такие как деревянные и плавающие, мраморные полы, кафельную плитку, линолеум и т. д. Мини-турбо-щетка **A31** – это самый лучший помощник при уборке шерсти животных, волос и т. д., кроме того, она подходит для чистки труднодоступных мест. Ее можно использовать не только для дома, но и для автомобиля. Она быстро и эффективно удаляет волосы, шерсть животных и другую грязь с сидений автомобиля, обивки, подушек и других текстильных поверхностей. Длинная гибкая щелевая насадка **A32** предназначена для чистки любых труднодоступных мест в вашем автомобиле.

ОЧИСТКА И УХОД



Предупреждение:

Перед чисткой всегда отсоединяйте этот прибор от источника электроэнергии.

Замена мешка для сбора пыли

Светящийся индикатор **A2** наполнения мешка для сбора пыли сообщает о необходимости замены мешка для пыли **A34**. Если мешок **A34** не заменить, то снизится всасывающая мощность пылесоса.

- 1) Одновременно нажав на фиксаторы крышки **A4** и потянув крышку вверх откройте фильтрационное пространство пылесоса.
- 2) Потянув по стрелке манжету **A33** мешка для сбора пыли, достаньте его из пластикового кронштейна **A35** и вставьте новый мешок.
- 3) Закройте крышку пылесоса до щелчка.

Замена и чистка впускного микрофильтра и выпускного HEPA-фильтра а микрофильтра

- 1) Одновременно нажав на фиксаторы крышки **A4** и потянув крышку вверх откройте фильтрационное пространство пылесоса.
- 2) Потянув по стрелке манжету **A33** мешка для сбора пыли достаньте его из пластмассового держателя **A35** для получения доступа к снятию фильтра.
- 3) Потянув на себя ремень впускного микрофильтра **A37**, откройте ее и извлеките микрофильтр **A36**.
- 4) Одновременно нажмите обе кнопки PUSH в задней части пылесоса. Откроется задняя решетка **A40** выпускного микрофильтра и HEPA-фильтра. Отложите решетку **A40** в сторону и вымойте оба фильтра.

- 5) В случае незначительного загрязнения можно вымыть микрофильтры **A36, A38** под проточной теплой водой. В случае незначительного загрязнения НЕРА-фильтр **A39** можно слегка и кратковременно промыть под слабой струей теплой воды. Это удалит внешние загрязнения. При сильном загрязнении замените фильтры новыми.
- 6) Промытые фильтры **A36, A38** оставьте свободно высохнуть. Не сушите их на батарее или при помощи фена. Затем поместите впускной микрофильтр **A36**, выпускной НЕРА-фильтр **A39**, микрофильтр **A38**, а также решетки обратно на свои места.
- 7) Вставьте обратно мешок для сбора пыли **A34**.
- 8) Закройте крышку пылесоса, чтобы раздался щелчок.



Предупреждение:

Ни в коем случае не вставляйте в пылесос мокрые или влажные фильтры! Обязательно дождитесь, пока они полностью высохнут.

Чистка пылесоса

Для чистки внешних частей прибора используйте мягкую тряпку, смоченную в теплой воде. Не используйте едкие чистящие средства, растворители или разбавители, поскольку это может повредить поверхность прибора.

УСТРАНЕНИЕ ПРОБЛЕМ

Перед тем, как обратиться в мастерскую по ремонту, пожалуйста сверьтесь со следующей таблицей:

Проблема	Возможная причина	Возможное решение
Двигатель не включается.	Кабель питания A22 непрочно вставлен в электрическую розетку. Сетевая розетка неисправна. Пылесос не включен.	Прочно подключите вилку в электрическую розетку. Проверьте электрическую розетку. Включите прибор.
Слабая мощность всасывания.	Прибор засорился. Мешок для сбора пыли A34 наполнен.	Удалите предметы, засорившие прибор. Замените его на новый.
Кабель не полностью наматывается.	В процессе намотки кабель A22 мог попасть за пределы наматывающего барабана.	При намотке держите кабель слегка натянутым.
Невозможно вытащить кабель.	Кабель неправильно свернулся.	Нажмите кнопку автоматической намотки кабеля A1 и повторите попытку.
Не работает регулировка мощности A6 .	Прибор неисправен.	Обеспечьте ремонт прибора (только с привлечением профессионального мастера).
Кабель питания A22 наматывается когда это не требуется.	Поврежден механизм намотки.	Обеспечьте ремонт прибора (только с привлечением профессионального мастера).

ХРАНЕНИЕ ПЫЛЕСОСА

Можно хранить пылесос разобранным на отдельные детали или оставить его в собранном виде и хранить в одном из положений парковки.

ТЕХНИЧЕСКИЕ ДАННЫЕ

Диапазон номинального напряжения 220–240 В
 Номинальная частота 50/60 Гц
 Номинальная потр. мощность 750 Вт
 Класс защиты (от поражения электрическим током) II
 Уровень шума 75 дБ(А)
 Длина шнура питания 7 м
 Рабочий радиус доступа 10 м
 Вместимость мешка для сбора пыли 3 л
 Размеры (длина x ширина x высота) 425 x 225 x 315 мм
 Масса 4,9 кг

Заявленный уровень шума данного прибора составляет 75 дБ(А), что соответствует уровню акустической мощности А по сравнению с эталонной акустической мощностью 1 нВт.

Производитель оставляет за собой право на внесение изменений в текст и технические характеристики.

УКАЗАНИЯ И ИНФОРМАЦИЯ ПО ОБРАЩЕНИЮ С ИСПОЛЬЗОВАННОЙ УПАКОВКОЙ

Использованный упаковочный материал поместите в место сбора коммунальных отходов.

УТИЛИЗАЦИЯ ИСПОЛЬЗОВАННЫХ ЭЛЕКТРИЧЕСКИХ И ЭЛЕКТРОННЫХ ПРИБОРОВ



Этот символ на изделии или сопроводительной документации означает, что используемые электрические и электронные изделия не следует выбрасывать вместе с бытовыми отходами. Для надлежащей обработки, утилизации и переработки сдайте эти продукты в установленные пункты сбора отходов. Кроме того, в некоторых странах Европейского Союза и других европейских странах вы можете вернуть свои изделия местному продавцу в случае приобретения эквивалентного нового изделия. Правильная утилизация данного изделия поможет сохранить ценные природные ресурсы и предотвратить возможные отрицательные последствия для окружающей среды и здоровья человека, которые могут возникнуть в результате неправильной утилизации отходов. Для более подробной информации, пожалуйста, свяжитесь с местными властями или обратитесь в ближайший пункт сбора. Неправильная утилизация этих отходов может, в соответствии с национальными правилами, повлечь за собой штраф.

Для субъектов предпринимательской деятельности в странах Европейского Союза

Если вы собираетесь утилизировать электрическое и электронное оборудование, то запросите необходимую информацию у своего дилера или поставщика.

Утилизация в других странах за пределами Европейского Союза

Действие этого символа распространяется на Европейский Союз. Если вы собираетесь утилизировать данный продукт, запросите необходимую информацию о надлежащем способе утилизации у местных властей или у своего дилера.



Этот продукт соответствует всем основным требованиям директив ЕС, которые к нему относятся.