

# SUPRA

Руководство по эксплуатации

СЕТОЧНАЯ ЭЛЕКТРОБРИТВА  
**RS-301**



Уважаемый покупатель!

Благодарим вас за приобретение электробритвы SUPRA. Пожалуйста, внимательно изучите настоящее Руководство. Оно содержит важные указания по безопасности, эксплуатации прибора и по уходу за ним. Позаботьтесь о сохранности настоящего Руководства по эксплуатации и, если электробритва перейдет к другому хозяину, передайте его вместе с прибором.

## **СОДЕРЖАНИЕ**

Меры безопасности.....	3
Комплектация.....	4
Устройство электробритвы.....	4
Эксплуатация прибора.....	5
Питание прибора.....	5
Чистка и уход.....	5
Замена сетки и ножа .....	5
Безопасная утилизация.....	6
Технические характеристики.....	6

## МЕРЫ БЕЗОПАСНОСТИ

Перед использованием электробритвы полностью прочитайте настоящее руководство. Соблюдайте все указанные здесь меры предосторожности и безопасности.

1. Сетка электробритвы очень тонкая и в результате неправильного обращения может быть легко повреждена.
2. Во избежание травм запрещается использовать электробритву, если сетка или нож повреждены.
3. Сетка и нож имеют ограниченный срок службы. Следует регулярно проводить замену сетки и ножа.
4. Данная модель предназначена исключительно для сухого бритья. Запрещается погружать электробритву в воду или мыть ее под краном.
5. Запрещается использовать неисправный прибор. Если прибор или адаптер питания поврежден или неисправен, не пытайтесь проводить ремонт самостоятельно, обратитесь в авторизованный сервисный центр производителя.
6. Запрещается использование каких-либо аксессуаров, не рекомендованных производителем.
7. Запрещается оставлять работающий прибор без присмотра.
8. Храните прибор в недоступном для детей месте.
9. Не позволяйте детям использовать электробритву без вашего присмотра. Не разрешайте детям играть с прибором.
10. Используйте прибор только по его прямому назначению только таким образом, как указано в руководстве.
11. Берегите прибор от длительного воздействия прямых солнечных лучей, высоких температур или влажности.
12. Данный прибор не предназначен для использования людьми с ограниченными физическими, сенсорными или умственными возможностями (включая детей), а также людьми, не имеющими достаточных знаний и опыта работы с электронными приборами, если за ними не присматривают лица, ответственные за их безопасность.

## Меры предосторожности при использовании батареек

13. Неправильное использование батареек питания может привести к утечке электролита и/или взрыву.
14. Устанавливайте батарейки только рекомендованного типа и размера.
15. Устанавливайте батарейки в строгом соответствии с полярностью (+) и (-).
16. Различные батарейки питания имеют различные характеристики. Не используйте вместе элементы питания разных типов.
17. Не используйте вместе старые и новые батарейки. Одновременное использование старых и новых батарей снижает срок службы новой батарейки или ведет к утечкам электролита из старой батарейки.
18. Выньте батарейки сразу же, как только они разрядились. Химикаты, вытекшие из батареек, вызывают коррозию. Если обнаружены следы утечки химикатов, удалите их сухой тканью.
19. Выньте батарейки питания из прибора, если он не используется в течение длительного времени.
20. Выбрасывая батарейки, убедитесь, что это сделано безопасным способом. Никогда не бросайте батарейки в огонь и не выбрасывайте их вместе с другими бытовыми отходами. Узнайте в местных органах власти, как следует выбрасывать батарейки.

## КОМПЛЕКТАЦИЯ

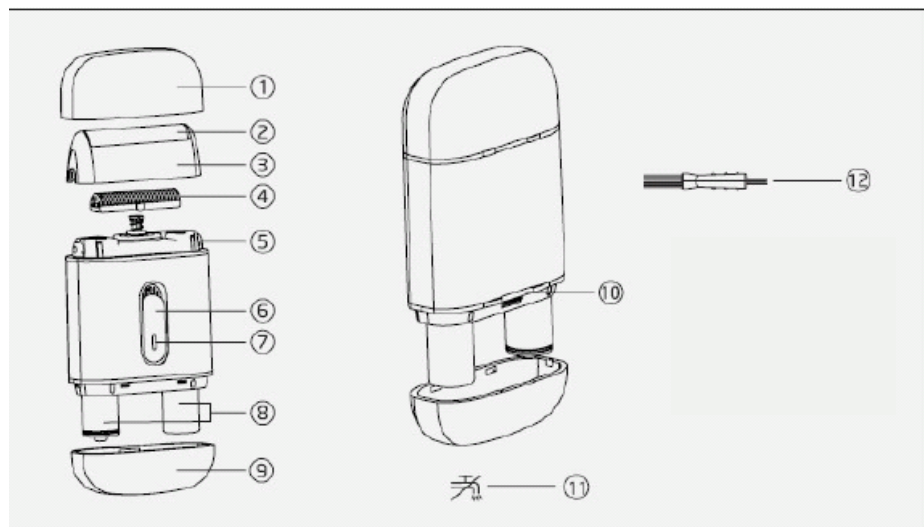
Электробритва

Чистящая щеточка

Руководство по эксплуатации

Гарантийный талон

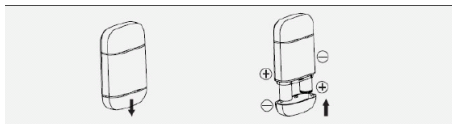
## УСТРОЙСТВО ЭЛЕКТРОБРИТВЫ



1. Защитная крышка
2. Сетка
3. Бритвенная головка
4. Нож
5. Кнопка снятия бритвенной головки
6. Переключатель питания
7. Кнопка блокировки положения переключателя питания
8. Батареи типа AA
9. Крышка батарейного отсека
10. Фиксатор крышки батарейного отсека
11. Нельзя мыть под краном
12. Чистящая щеточка

## ПИТАНИЕ ПРИБОРА

Бритва питается от двух батареек АА.



Убедитесь, что бритвенная головка закрыта защитной крышкой, чтобы уберечь сетку и нож от возможных повреждений.

Откройте крышку батарейного отсека в направлении, указанном на рисунке стрелкой.

Установите две батарейки типа АА (1,5В) в батарейный отсек с соблюдением полярности (соответствующие обозначения «+» и «-» имеются в батарейном отсеке).

Установите обратно крышку батарейного отсека.

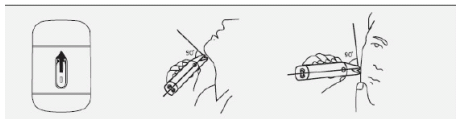
### ВНИМАНИЕ:

Если вы не планируете использовать электробритву в течение длительного времени, извлеките батарейки.

## ЭКСПЛУАТАЦИЯ ПРИБОРА

Данная модель может использоваться только для сухого бритья.

ПРИМЕЧАНИЕ: Обычно коже требуется около месяца, чтобы привыкнуть к новому способу бритья.



Снимите защитную крышку.

Переведите переключатель питания вверх, чтобы включить бритву.

Начните бритье, удерживая бритву под прямым углом (90°) к коже и аккуратно надавливайте сеткой на кожу лица. Свободной рукой натяните кожу и перемещайте бритву назад вперед относительно бороды. Когда кожа привыкнет к электробритве, вы можете слегка увеличить давление. Избыточное давление не обеспечивает более чистое бритье.

По окончании выключите бритву, опустив переключатель питания вниз.

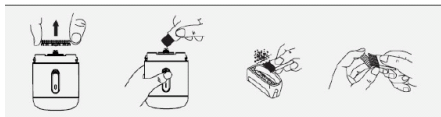
Закройте бритвенную головку защитной крышкой, чтобы уберечь сетку и нож от возможных повреждений.

SUPRA

## ЧИСТКА И УХОД



Перед проведением чистки выключите бритву. Нажмите кнопки снятия бритвенной головки и потяните бритвенную головку вверх. Отсоедините сетку от бритвенной головки, сняв ее с крючков.



Крепко возьмитесь за края ножа и отсоедините его от бритвы, потянув вверх.

Чистите сетку и корпус бритвы длинной стороной чистящей щетки. Чистите нож короткой стороной щетки. Не используйте длинную сторону щетки для чистки ножа.

Соберите бритву в обратной последовательности.

### ВНИМАНИЕ:

Запрещается погружать электробритву в воду или мыть ее под краном.

Для чистки бритвы запрещается использовать чистящие средства для сантехники или кухни, растворители, спирт и другие агрессивные вещества.

## ЗАМЕНА СЕТКИ И НОЖА

Для сохранения эффективности бритья рекомендуется проводить замену сетки не реже одного раза в год и замену ножа не реже одного раза в два года.

### Замена сетки

Нажмите кнопки снятия бритвенной головки и потяните бритвенную головку вверх. Отсоедините сетку от бритвенной головки, сняв ее с крючков. Установите в бритвенную головку новую сетку пластиковыми краями внутрь. Зафиксируйте сетку на крючках бритвенной головки.

### Замена ножа

Снимите бритвенную головку. Крепко возьмитесь за края ножа и отсоедините его от бритвы, потянув вверх.

Возьмите новый нож за края и прижмите к бритве до фиксации.

## БЕЗОПАСНАЯ УТИЛИЗАЦИЯ



Ваше устройство спроектировано и изготовлено из высококачественных материалов и компонентов, которые можно утилизировать и использовать повторно.

Если товар имеет символ с зачеркнутым мусорным ящиком на колесах, это означает, что товар соответствует Европейской директиве 2002/96/ЕС.

Ознакомьтесь с местной системой раздельного сбора электрических и электронных товаров. Соблюдайте местные правила.

Утилизируйте старые устройства отдельно от бытовых отходов. Правильная утилизация вашего товара позволит предотвратить возможные отрицательные последствия для окружающей среды и человеческого здоровья.

## ТЕХНИЧЕСКИЕ ХАРАКТЕРИСТИКИ

Номинальное напряжение питания: 3В

Элементы питания: 2 x AA/1,5В ( входят в комплект)

Максимальная мощность: 3Вт

Вес в упаковке: 210 г

Размеры в упаковке: 95 x 42 x 140 мм

## ИНФОРМАЦИЯ

### О СЕРТИФИКАЦИИ

Благодарим Вас за выбор техники **SUPRA**.

Компания-производитель оставляет за собой право вносить изменения в конструкцию, дизайн и комплектацию товара без предварительного уведомления.



**Производитель:**

СУПРА ТЕХНОЛОДЖИС ЛИМИТЕД

КНР, Гонконг, Квинз Роуд Централ, 222, Кай Вонг  
Коммерциал Билдинг, ЛГ2/Ф., комната 2.

Сделано в КНР.

Товар сертифицирован в соответствии с законом  
«О защите прав потребителей».

Срок службы изделия - 3 года

Гарантийный срок - 1 год

Центральный авторизованный сервисный центр:  
ООО «ВипСервис», г. Москва, пос. Мосрентген,  
Институтский пр., д.2

**Список сервисных центров прилагается  
(см. вкладыш)**

Компания производитель оставляет за собой право, без предварительного уведомления, вносить изменения в список авторизованных сервисных центров, включая изменения адресов телефонов существующих. Адрес ближайшего СЦ вы можете также узнать по телефону горячей линии 8-800-100-333-1 или на сайте [www.supra.ru](http://www.supra.ru), а так же отправив запрос на [supra@supra.ru](mailto:supra@supra.ru)

**Единая справочная служба: 8-800-100-3331,  
e-mail: [service@deltael.ru](mailto:service@deltael.ru)**

## Гарантийный талон

### Условия гарантии

Настоящая гарантия действительна при соблюдении следующих условий: Все поля в гарантийном талоне заполнены правильно (имеются дата продажи, печать и подпись продавца, подпись покупателя).

Гарантийное обслуживание осуществляется только при предоставлении неоспоримых доказательств, подтверждающих, что гарантийный срок не истек.

1. Срок гарантии составляет 12 месяцев, но не более 24 месяцев со дня производства.

2. Гарантия включает в себя выполнение ремонтных работ и замену неисправных частей.

3. Ремонт производится в стационарной мастерской Сервисного Центра при предъявлении полностью и правильно заполненного гарантийного талона.

4. Замену Изделия или возврат денег Сервисный Центр не производит.

5. Не подлежат гарантийному ремонту Изделия с дефектами, возникшими вследствие:

- механических, тепловых и иных повреждений, возникших по причине неправильной эксплуатации, небрежного обращения или несчастного случая;
- неправильной установки или транспортировки;
- действия третьих лиц или непреодолимой силы;
- попадания внутрь корпуса прибора посторонних предметов, жидкостей, насекомых;
- повреждения животными;
- ремонта или внесенных конструктивных изменений, как самостоятельно, так и неуполномоченными лицами;
- отклонений от Государственных Технических Стандартов рабочих параметров телекоммуникационных и кабельных сетей;
- использования изделия в промышленных или коммерческих целях.

Продавец оставляет за собой право проведения технической экспертизы качества изделия в установленные законодательством сроки.

Продавец гарантирует бесплатное устранение технических неисправностей товара в течение гарантийного срока эксплуатации в случае соблюдения Покупателем вышеперечисленных правил и условий гарантийного обслуживания.

Изделие: \_\_\_\_\_

Модель: \_\_\_\_\_

Версия: \_\_\_\_\_

Дата: \_\_\_\_\_

Серийный номер:

--

Изделие проверено, укомплектовано согласно инструкции, механических повреждений не имеет. Претензий нет. С условиями гарантийного обслуживания согласен.

Подпись покупателя: \_\_\_\_\_

Подпись продавца: \_\_\_\_\_

Информация о фирме-продавце: \_\_\_\_\_

МП

[www.supra.ru](http://www.supra.ru)

