

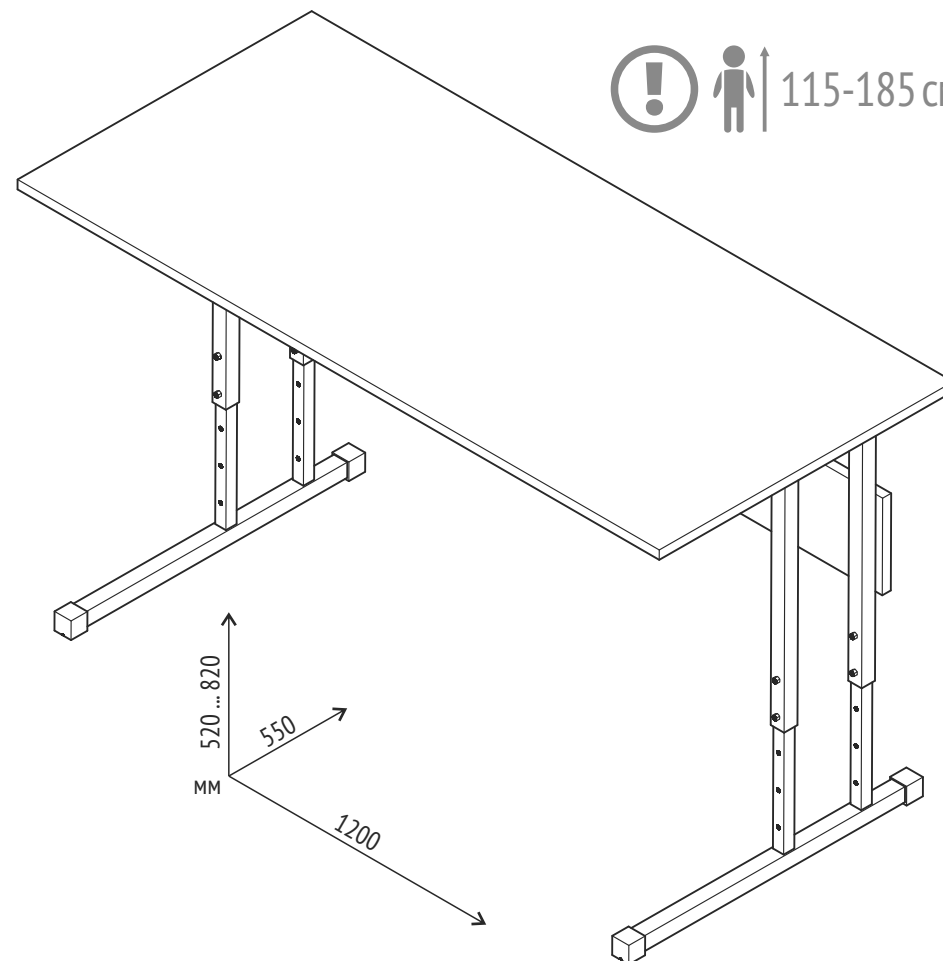
# Растущая парта Polini kids City D2 Ученик

**!** ВАЖНО! СОХРАНИТЕ ДЛЯ ДАЛЬНЕЙШЕГО ИСПОЛЬЗОВАНИЯ. ЧИТАЙТЕ ВНИМАТЕЛЬНО.

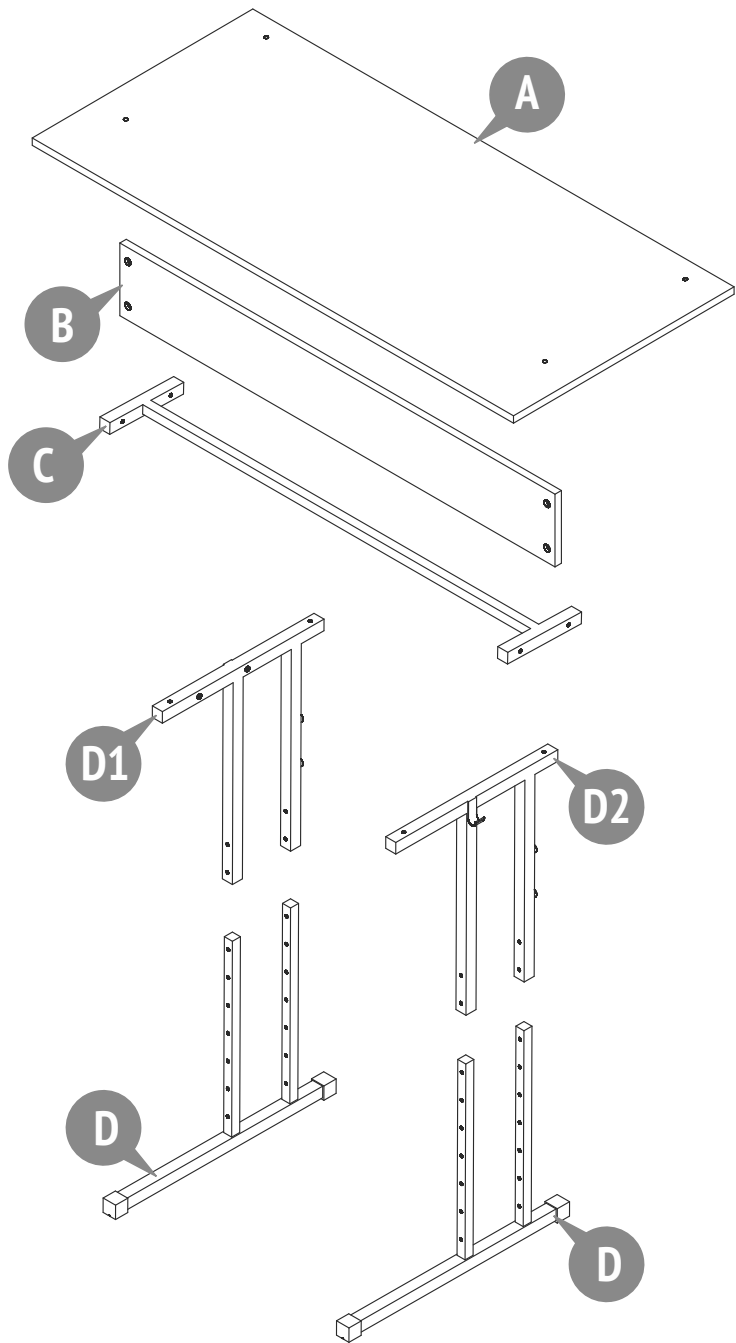


## Требования по технике безопасности, правила хранения и эксплуатации

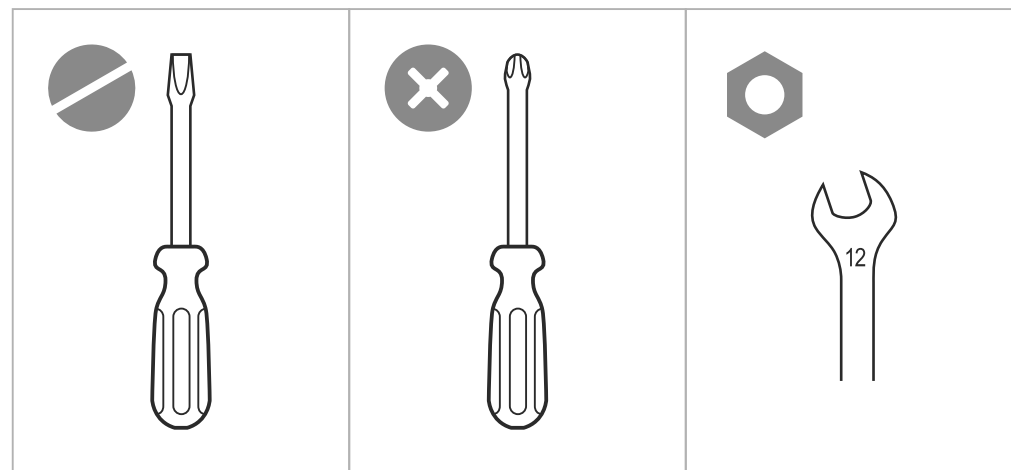
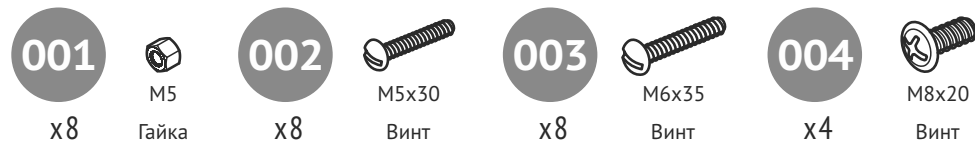
1. Внимательно ознакомьтесь с требованиями настоящего руководства по эксплуатации.
2. Оберегайте изделие от ударов и механических повреждений.
3. Для исключения травмирования, перед началом эксплуатации убедитесь в правильности и надежности сборки изделия в соответствии с требованиями настоящего руководства.
4. Изделие должно храниться в крытых помещениях при температуре не ниже +2°C и не выше +40°C и относительной влажности воздуха от 45 до 70%.
5. Изделие рекомендуется протирать влажной тканью и затем насухо мягкой чистой тканью.
6. Максимально допустимая нагрузка на столешницу - 30 кг.
7. Не используйте парту, если некоторые детали отсутствуют или сломаны.
8. Не используйте неоригинальные запасные части – обращайтесь за запчастями к производителю или дилеру.



# Polini kids City D2 Ученик

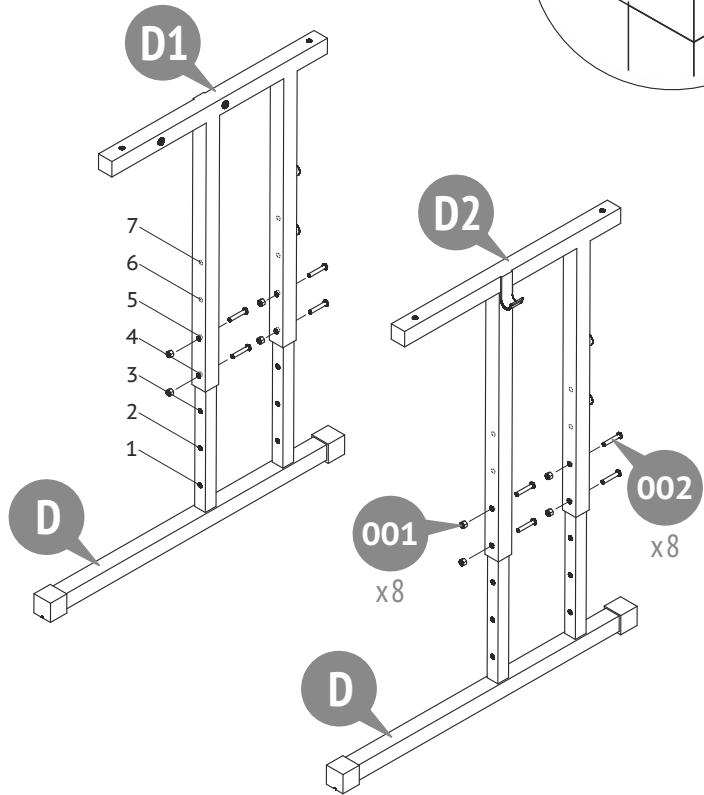
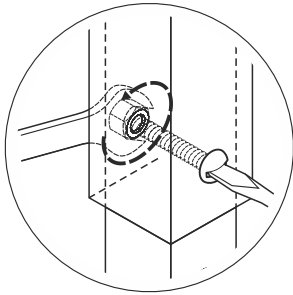


Номер на рисунке	Количество деталей в изделии	Наименование деталей	Укладка / Место
			1
A	1	Столешница	•
B	1	Связка опор	•
C	1	Перекладина	•
D	2	Опора	•
D1	1	Стойка левая	•
D2	1	Стойка правая	•
	1	Комплект фурнитуры	•



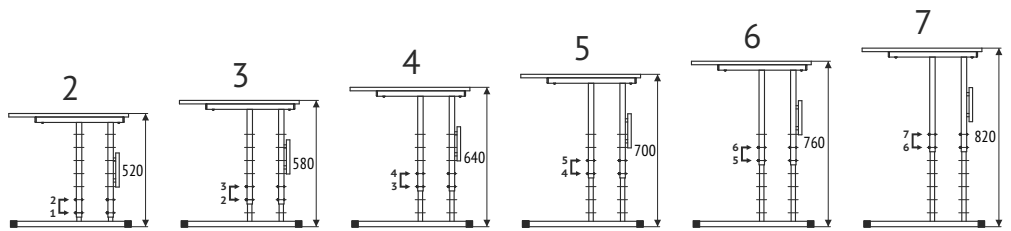
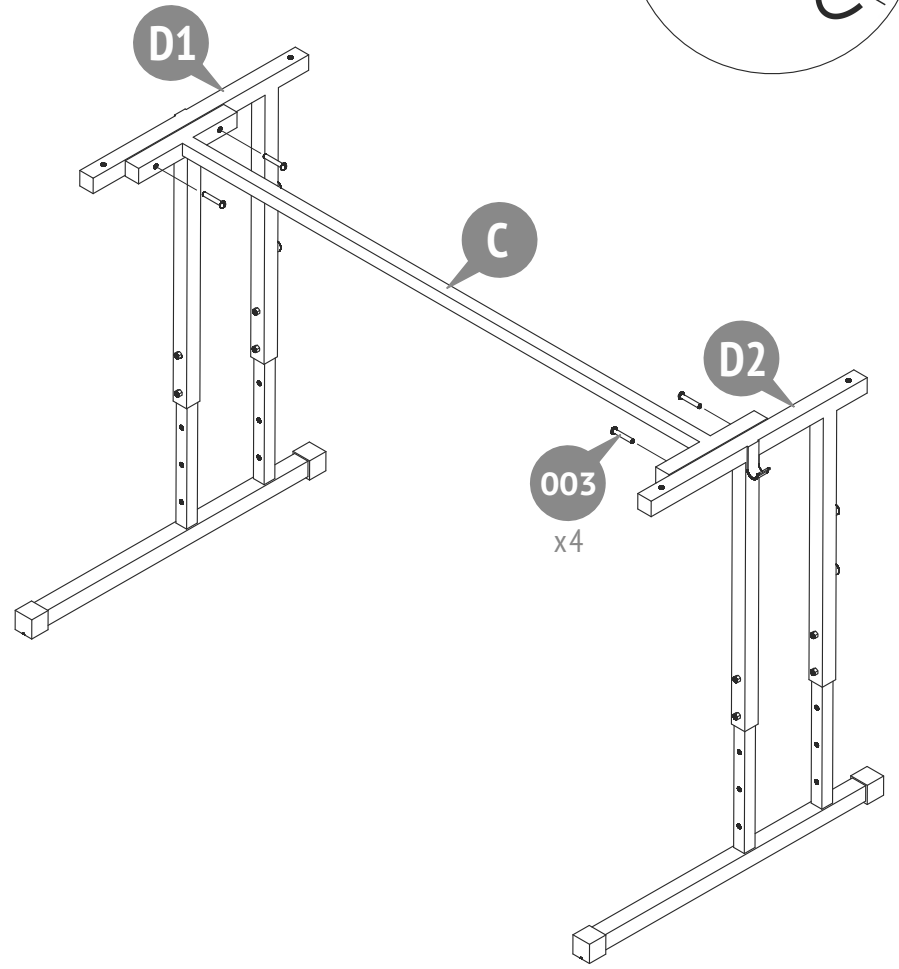
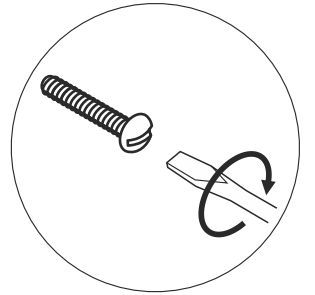
1

x8



2

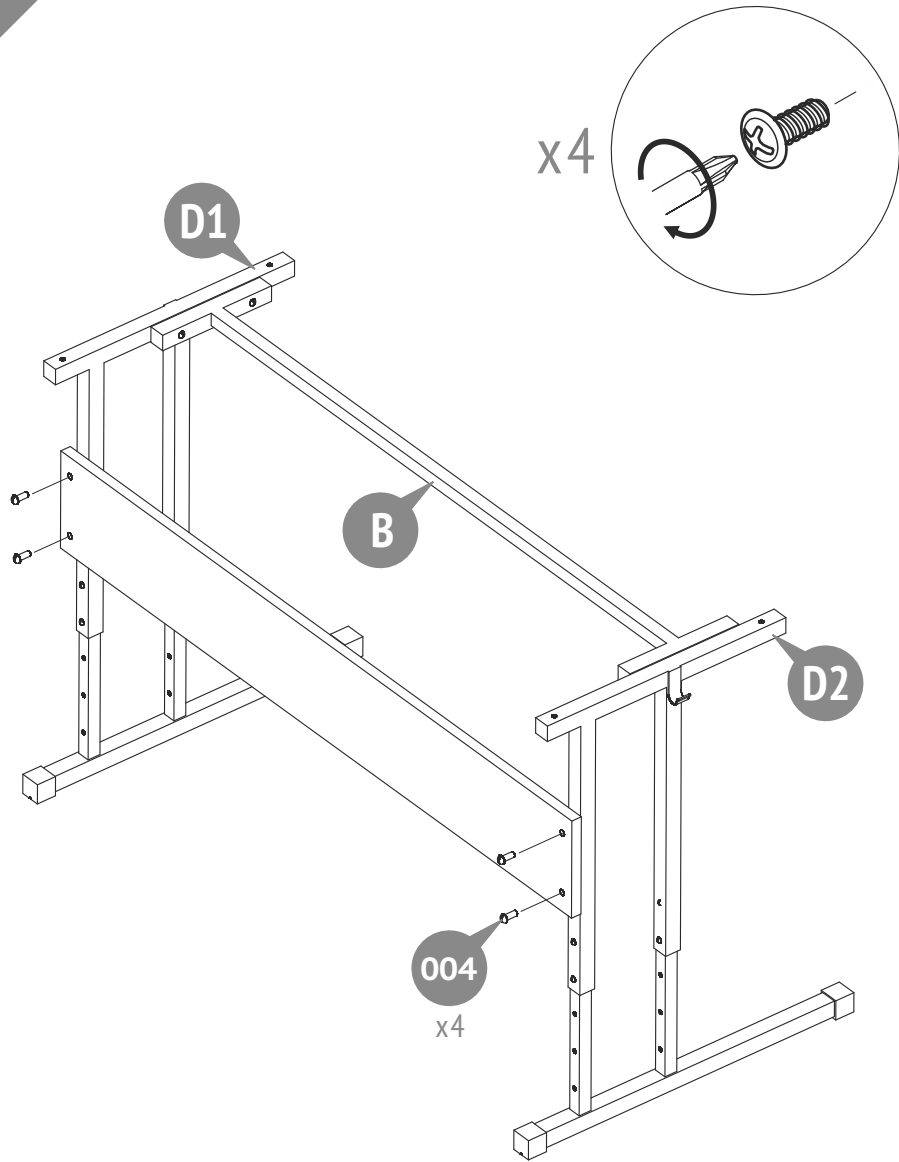
x4



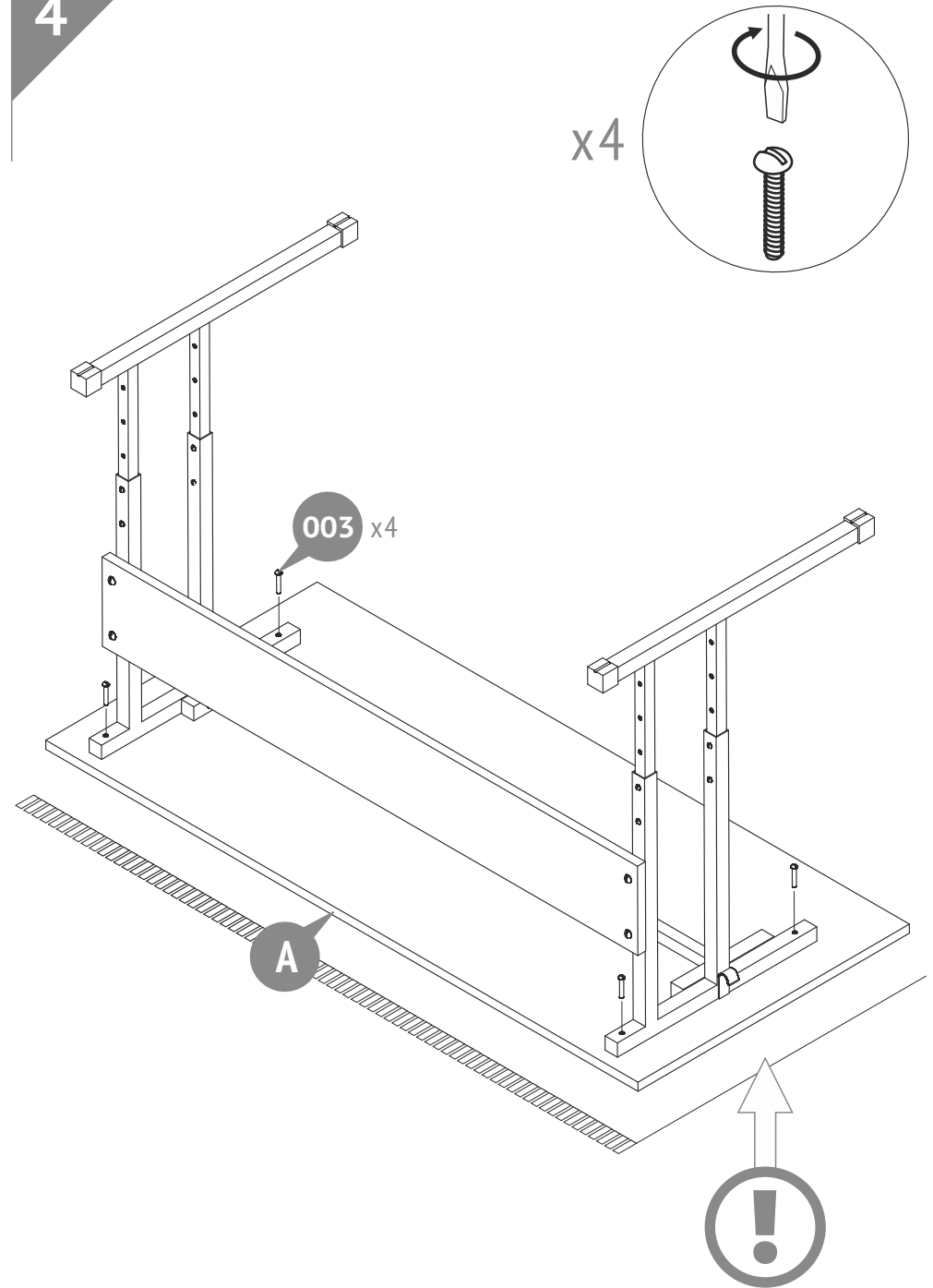
4

5

3



4



6

7