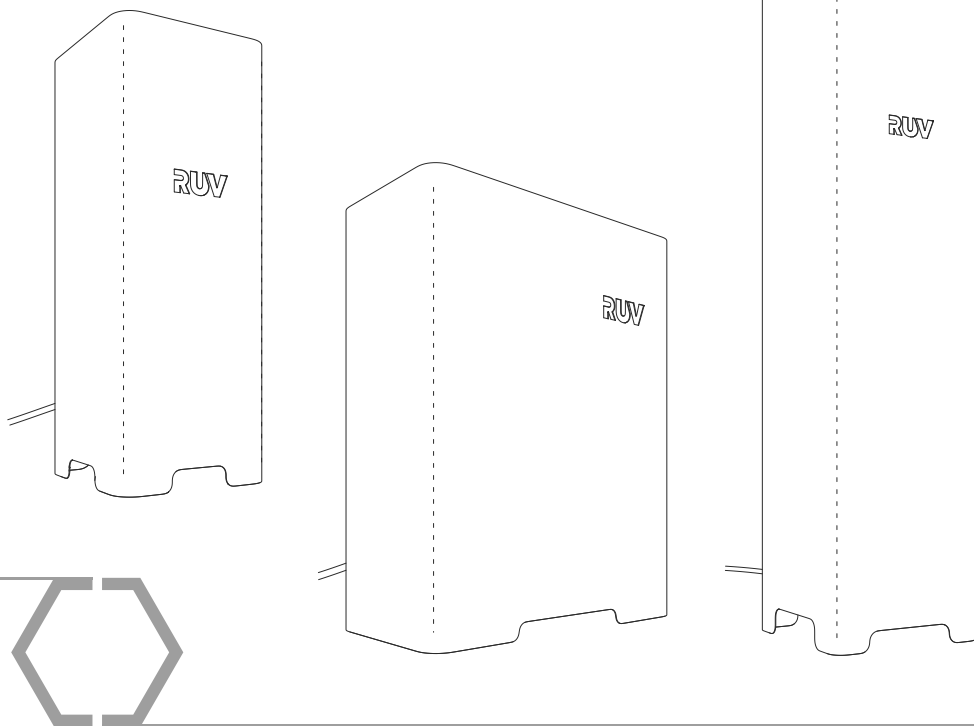


РЭМО



РЕЦИРКУЛЯТОР

RUV-1001/1002

RUV-2001/2002

RUV-3001, RUV-3002, RUV-3003

РЕЦИРКУЛЯТОРЫ ВОЗДУХА УЛЬТРАФИОЛЕТОВЫЕ БАКТЕРИЦИДНЫЕ
RUV-1001/1002, RUV-2001/2002, RUV-3001, RUV-3002, RUV-3003
по ТУ 28.25.14-007-13760586-2020

ПАСПОРТ
КШУР.676211.023ПС

1. ОБЩИЕ СВЕДЕНИЯ

1.1. Бытовой рециркулятор воздуха ультрафиолетовый бактерицидный RUV-1001/1002 (RUV-2001/2002, RUV-3001, RUV-3002, RUV-3003) (далее по тексту: RUV, облучатель-рециркулятор, рециркулятор) по ТУ 28.25.14-007-13760586-2020 предназначен для обеззараживания воздушной среды в помещениях производственных, торговых и общественных организаций, офисов, складов, административных структур и силовых ведомств. Обеззараживание воздушного потока происходит в процессе его принудительной циркуляции через корпус, внутри которого размещена бактерицидная УФ-С лампа низкого давления. Бактерицидное, микоцидное и вирулицидное действие УФ-излучения, проявляется в деструктивно-модифицирующих фотохимических поражениях ДНК, летальных мутациях, утрате молекул ДНК способности к репликации, нарушении процесса транскрипции.

1.2. Рециркуляторы RUV могут эксплуатироваться в присутствии персонала и клиентов (посетителей).

1.3. Рециркуляторы рекомендуются для применения в помещениях IV-V категорий. Типы и категории помещений, воздух которых может обрабатываться с помощью рециркуляторов, указаны в Таблице 1.

1.4. Рециркулятор воздуха может использоваться техническим персоналом или допущенными до эксплуатации сотрудниками в ФОК, в школах, интернатах, офисах, в производственных, складских и других помещениях, а также индивидуальными потребителями в домашних условиях.

1.5. Эффективность бактерицидной обработки воздуха на выходе из рециркулятора достигает 99,9%.

1.6. Рециркулятор может работать непрерывно в течение всего времени, необходимого для поддержания микробной обсемененности воздуха на уровне нормативных показателей, в зависимости от категории помещения, его объёма и количества находящихся в нем людей. Рекомендуемое минимальное время работы для достижения нормативной бактерицидной эффективности указано в таблицах 2.1-2.5 раздела 7.

Рекомендуется использовать рециркулятор в помещениях при нахождении в нем не более 3-х человек. При этом обеспечивается предотвращение нарастания уровня микробной обсемененности воздуха.

1.7. Рециркулятор RUV по электробезопасности и степени защиты соответствует требованиям ГОСТ 30345.0-95 (МЭК 335-1-91) «Безопасность бытовых и аналогичных электрических приборов. Общие требования» и выполнен по классу защиты I.

1.8. Поверхность облучателя воздуха устойчива к обработке дезинфицирующими средствами, разрешенными для дезинфекционной обработки поверхностей в соответствии с действующими НТД на эти средства и ОСТ 42-21-2-85, МУ 287-113.

1.9. Корпус рециркулятора выполнен из листового металла, покрытого полимерной порошковой краской.

1.10. RUV работает от сети переменного тока напряжением 230В(±23В), с частотой 50 Гц.

1.11. Прибор может размещаться на любых ровных горизонтальных устойчивых поверхностях (пол, тумбочки, столы, полки и т.п.). Не рекомендуется устанавливать рециркулятор на ворсистых напольных покрытиях. RUV-3001, RUV-3002, RUV-3003 могут монтироваться стационарно на стене.

2. КОМПЛЕКТ ПСТАВКИ

2.1. Рециркулятор RUV-1001/1002 (-2001/2002, -3001, -3002, -3003), шт.	1
2.2. Запасной воздушный фильтр, шт.	1
2.3. Паспорт, шт.	1
2.4. Упаковка, шт.	1

Таблица 1. Категории помещений по РЗ.5.1904-04 МЗ РФ от 04.03.2004

Категория помещений	Бактерицидная эффективность, %	Типы помещений
I	99.9	Операционные, предоперационные, родильные, стерильные зоны ЦСО*, детские палаты роддомов, палаты для недоношенных и травмированных детей
II	99.0	Перевязочные, комнаты стерилизации и пастеризации грудного молока, палаты и отделения иммуноослабленных больных, палаты реанимационных отделений, помещения нестерильных зон ЦСО, бактериологические и вирусологические лаборатории, станции переливания крови, фармацевтические цеха
III	95	Палаты, кабинеты и другие помещения ЛПУ (не включенные в I и II категории)
IV	90	Детские игровые комнаты, школьные классы, бытовые помещения промышленных и общественных зданий с большим скоплением людей при длительном пребывании, жилые помещения, офисы
V	85	Курильские комнаты, туалеты и лестничные площадки, технические помещения ЛПУ, производственные помещения, цеха, склады

3. ТЕХНИКА БЕЗОПАСНОСТИ

- 3.1. Перед подготовкой рециркулятора RUV к эксплуатации ознакомьтесь с паспортом.
- 3.2. К эксплуатации рециркулятора допускаются лица, внимательно изучившие настоящий паспорт.
- 3.3. Подключение к электросети должен осуществлять квалифицированный персонал, имеющий группу допуска по электробезопасности не ниже 2-й.
- 3.4. При эксплуатации RUV необходимо предохранять от падений, ударов и попадания внутрь влаги.
- 3.5. Выполнение работ по уходу за RUV необходимо проводить только при выключенной из розетки вилке шнура сетевого питания.
- 3.6. Не рекомендуется изменять положение рециркулятора во время его работы.
- 3.7. ЗАПРЕЩАЕТСЯ включать рециркулятор при снятой крышке без СИЗ органов зрения и кожных покровов. При возникновении любой неисправности, при которой прямое УФ-излучение попадает на людей, изделие подлежит ремонту.
- 3.8. Эксплуатация облучателя-рециркулятора должна осуществляться строго в соответствии с требованиями, указанными в руководстве «Использование ультрафиолетового бактерицидного излучения для обеззараживания воздуха и поверхностей в помещениях» РЗ.5.1904-04 МЗ РФ от 04.03.2004.
- 3.9. УФ-лампа содержит ртуть, поэтому изделие подлежит утилизации по соответствующим правилам.
- 3.10. В случае повреждения УФ-лампы необходимо все её осколки и место, где она разбилась, промыть 1% раствором марганцовокислого калия или 20% раствором хлорного железа для нейтрализации остатков вредных компонентов.
- 3.11. Запрещается пользоваться RUV во влажных помещениях, особенно при риске попадания внутрь воды.

4. ТЕХНИЧЕСКИЕ ХАРАКТЕРИСТИКИ

Характеристика	Исполнение	Единица измерения	RUV-1001/1002	RUV-2001/2002	RUV-3001	RUV-3002	RUV-3003
Производительность рециркулятора по рециркуляции воздуха, не менее	Производительность рециркулятора по рециркуляции воздуха, не менее	м³/ч	30	40	60	140	140
Суммарный бактерицидный поток УФ-С источника (после 100 часов работы)	Суммарный бактерицидный поток УФ-С источника (после 100 часов работы)	Дж/с	2.4	4.8	5.1	10.2	15.3
Эффективность бактерицидной обработки воздуха на выходе рециркулятора	Эффективность бактерицидной обработки воздуха на выходе рециркулятора	%	99,9				
Количество бактерицидных ламп	Количество бактерицидных ламп	шт.	1	2	1	2	3
Электрическая мощность УФ лампы, номинал	Электрическая мощность УФ лампы, номинал	Вт	9				
Тип цоколя бактерицидных ламп	Тип цоколя бактерицидных ламп	—	2G7				
Тип бактерицидных ламп / Модель (допустимы безозоновые аналоги)	Тип бактерицидных ламп / Модель (допустимы безозоновые аналоги)	—	SL-PL-9, ДКБУ-9				
Время зажигания лампы, не более	Время зажигания лампы, не более	сек	10				
Время выхода (разгорания) лампы на рабочие характеристики, не более	Время выхода (разгорания) лампы на рабочие характеристики, не более	сек	60				
Напряжение бытовой электрической сети	Напряжение бытовой электрической сети	В	230 ± 23				
Потребляемая мощность, номинал	Потребляемая мощность, номинал	Вт	20	50	45	70	85
Корректированный уровень звуковой мощности (LPA), не более	Корректированный уровень звуковой мощности (LPA), не более	дБА	24	26	40	40	42
Температура наружных поверхностей при работе рециркулятора, не более	Температура наружных поверхностей при работе рециркулятора, не более	°С	40				
Степень защиты от проникновения предметов и воды (по ГОСТ 14254-2015)	Степень защиты от проникновения предметов и воды (по ГОСТ 14254-2015)	—	IP20				
Класс фильтрации воздушного фильтра / Материал фильтра	Класс фильтрации воздушного фильтра / Материал фильтра	—	G3 / полиэстер, ФМР-150-2-20-G3				
Масса, не более	Масса, не более	кг	1,1	1,46	2,4	2,6	2,8
Габаритные размеры (без кабеля питания), не более	Габаритные размеры (без кабеля питания), не более	мм	260x100x100	250x197x100	569x128x125		

5. УСТРОЙСТВО И ПРИНЦИП РАБОТЫ

5.1. Рециркулятор RUV представляет собой переносимый электрический прибор, состоящий из корпуса (1) и крышки корпуса (2). На корпусе и крышке расположены: рокерный переключатель (3), вывод шнура питания (4), индикатор работы УФ-ламп (5), воздушный фильтр (6). Внутри корпуса расположены вентилятор* (7), бактерицидная лампа** (8) и ЭПРА. Вентилятор и воздушный фильтр закрыты защитными решетками (9). Крышка крепится на корпусе с помощью пластиковых клипс (10), защитная решетка фильтра — с помощью винтов (11). На задней стенке корпуса RUV-3001, -3002, -3003 находятся фигурные отверстия (12) для настенного монтажа.

5.2. Рециркулятор может размещаться на любых ровных горизонтальных устойчивых поверхностях (пол, тумбочки, столы, полки и т.п.). Не рекомендуется устанавливать рециркулятор на ворсистых напольных покрытиях. RUV-3001, -3002, -3003 может размещаться (подвешиваться) на стене.

5.3. Вентилятор обеспечивает забор воздуха через фильтр в нижней части прибора и протекание его внутри корпуса, где происходит облучение бактерицидной УФ-лампой, а затем выброс обеззараженного воздуха обратно в помещение.

5.4. При работе прибора наблюдается лёгкое голубое свечение индикатора работы УФ-ламп и прорезей защитных решеток. Это нормальное явление, не представляющее угрозы здоровью.

5.5. При работе прибора, особенно первое время, возможно появление специфического запаха. Данный запах не является признаком неисправности.

* — два вентилятора в рециркуляторе RUV-2001/2002

** — две лампы в рециркуляторах RUV-2001/2002, RUV-3002; три лампы в рециркуляторе RUV-3003

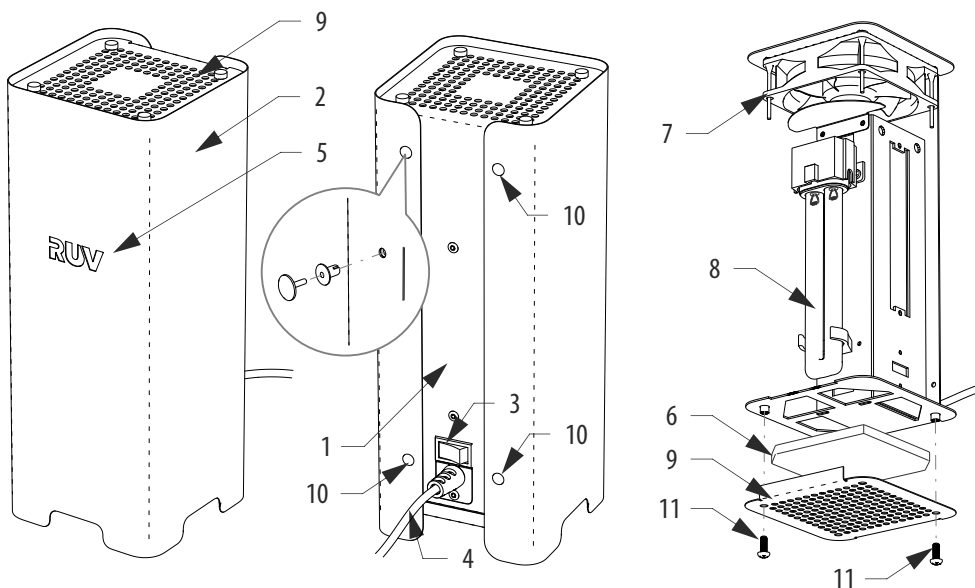


Рисунок 1. Общая конструкция рециркулятора RUV-1001/1002.

1. Корпус рециркулятора, 2. Крышка, 3. Рокерный переключатель, 4. Вывод сетевого шнура, 5. Индикатор работы ламп, 6. Воздушный фильтр, 7. Вентилятор, 8. Лампа бактерицидная, 9. Защитные решётки, 10. Клипсы, 11. Винты.

В связи с постоянным совершенствованием конструкции и технологии производства в вашем экземпляре рециркулятора RUV могут быть изменения, не отмеченные в настоящем паспорте и не ухудшающие параметры его работы.

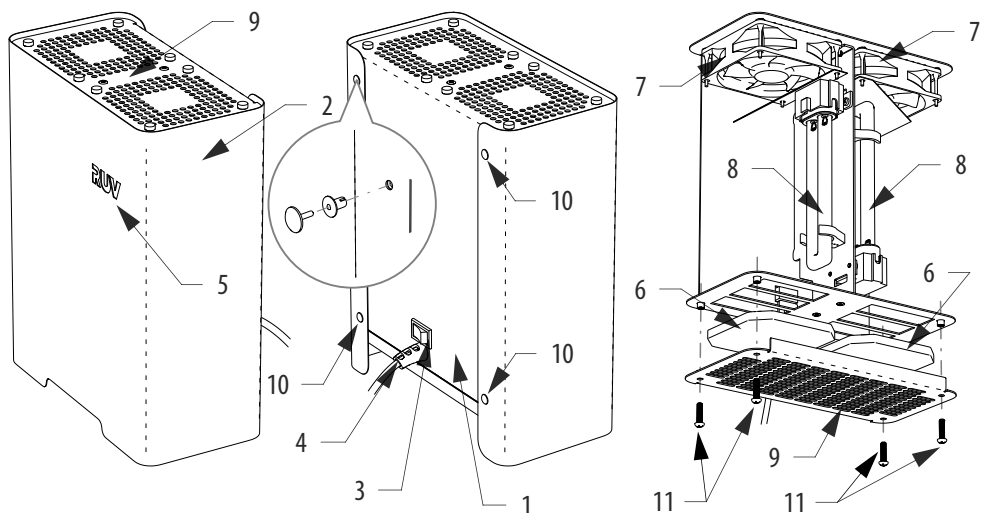


Рисунок 2. Общая конструкция рециркулятора RUV-2001/2002.

1. Корпус рециркулятора, 2. Крышка, 3. Рокерный переключатель, 4. Вывод сетевого шнура, 5. Индикатор работы лампы, 6. Воздушный фильтр, 7. Вентиляторы, 8. Лампы бактерицидные, 9. Защитные решётки, 10. Клипсы, 11. Винты.

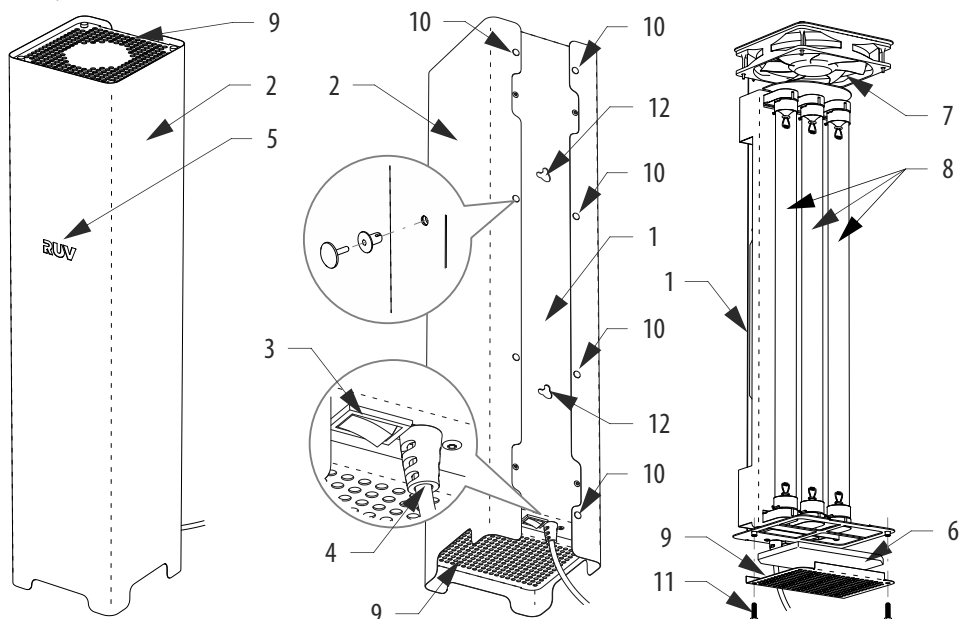


Рисунок 3. Общая конструкция рециркулятора RUV-3001, RUV-3002, RUV-3003. (Условно показан RUV-3003)

1. Корпус рециркулятора, 2. Крышка, 3. Рокерный переключатель, 4. Вывод сетевого шнура, 5. Индикатор работы лампы, 6. Воздушный фильтр, 7. Вентилятор, 8. Лампы бактерицидные, 9. Защитные решётки, 10. Клипсы, 11. Винты, 12. Проушины (прорези) для настенного монтажа.

6. ПОДГОТОВКА К РАБОТЕ И ЭКСПЛУАТАЦИЯ ОЧИСТИТЕЛЯ ВОЗДУХА RUV

- 6.1. Извлеките прибор из упаковки. Убедитесь в отсутствии механических повреждений.
- 6.2. Выберите место установки, учитывая длину шнура питания. При необходимости установите отдельную розетку для подключения рециркулятора, обратившись к специалистам. Также обратите внимание на доступность рокерного выключателя.
- 6.3. Рециркулятор следует устанавливать на любых ровных горизонтальных устойчивых поверхностях (пол, тумбочки, столы, полки и т.п.). Не рекомендуется устанавливать рециркулятор на ворсистых напольных покрытиях – ворс может перекрыть решетки воздушного фильтра и значительно снизить производительность рециркулятора.
- 6.4. Для монтажа RUV-3001, -3002, -3003 на стене:
- 6.4.1. Измерьте межцентровое расстояние между проушинами 12 (см. рис. 3). С помощью уровня и линейки (рулетки) разметьте на стене отверстия для монтажа. Выбирайте крепёж в соответствии с материалом стен: шурупы для деревянных стен или стен из древесных материалов; дюбеля с шурупами для бетонных, кирпичных или газосиликатных стен; специальный крепёж для стен из ГКЛ.
- 6.4.2. Установите необходимый крепёж. Между головкой шурупа и стеной оставьте зазор 3-5 мм. Навесьте рециркулятор на стену.
- 6.5. Подключите вилку шнура питания в розетку.
- 6.6. Включите прибор рокерным выключателем на боковой поверхности. В течение не более 10 секунд произойдёт включение бактерицидных ламп.
- 6.7. При включении рециркулятора в прорезях индикатора и защитных решеток появится легкое голубоватое свечение, являющееся признаком работы УФ-лампы.
- 6.8. Выключение производится рокерным выключателем. Если планируется долгий простой прибора, следует отключить сетевой шнур от розетки бытовой электрической сети.

7. РАСЧЁТНОЕ МИНИМАЛЬНОЕ ВРЕМЯ РАБОТЫ РЕЦИРКУЛЯТОРОВ СЕРИИ RUV.

7.1. Таблица 2.1 Расчётное минимальное время работы рециркулятора RUV-1001/1002

Объём помещения, м ³	Время обработки, необходимое для обеспечения бактерицидной эффективности, минут				
	85%	90,0%	95,0%	99,0%	99,9%
до 30	68	90	180	225	270
до 50	113	150	300	—	—
до 70	158	210	—	—	—
до 100	225	300	—	—	—

7.2. Таблица 2.2 Расчётное минимальное время работы рециркулятора RUV-2001/2002

Объём помещения, м ³	Время обработки, необходимое для обеспечения бактерицидной эффективности, минут				
	85%	90,0%	95,0%	99,0%	99,9%
до 30	34	45	90	113	135
до 50	57	75	150	188	—
до 70	79	105	210	—	—
до 100	113	150	300	—	—

7.3. Таблица 2.3 Расчётное минимальное время работы рециркулятора RUV-3001

Объём помещения, м ³	Время обработки, необходимое для обеспечения бактерицидной эффективности, минут				
	85%	90,0%	95,0%	99,0%	99,9%
до 30	27	30	63	78	—
до 50	45	50	105	130	—
до 70	63	70	147	—	—
до 100	90	100	210	—	—

7.4. Таблица 2.4 Расчётное минимальное время работы рециркулятора RUV-3002

Объём помещения, м ³	Время обработки, необходимое для обеспечения бактерицидной эффективности, минут				
	85%	90,0%	95,0%	99,0%	99,9%
до 30	12	13	27	34	—
до 50	20	22	45	56	—
до 70	27	30	63	78	—
до 100	39	43	90	112	—

7.5. Таблица 2.5 Расчётное минимальное время работы рециркулятора RUV-3003

Объём помещения, м ³	Время обработки, необходимое для обеспечения бактерицидной эффективности, минут				
	85%	90,0%	95,0%	99,0%	99,9%
до 30	12	13	26	33	—
до 50	20	22	43	54	—
до 70	27	30	60	75	—
до 100	39	43	86	108	—

7.6. Расчетное время эффективной работы в отношении санитарно-показательного микроорганизма *Staphylococcus aureus* (для УФ-ламп, установленной изготовителем, с наработкой менее 1000 часов).

7.7. В соответствии с Руководством РЗ.5.1904-04 время обработки воздуха в помещении для достижения необходимой бактерицидной эффективности не должно превышать 120 минут. В случае если минимальное расчётное время работы больше этого значения, следуеткратно увеличивать количество рециркуляторов. Также рекомендуется выбирать количество рециркуляторов из расчёта: один рециркулятор на 3 людей, постоянно находящихся в помещении.

8. ОБСЛУЖИВАНИЕ РЕЦИРКУЛЯТОРА ВОЗДУХА

8.1. Наружные поверхности корпуса облучателя рекомендуется периодически дезинфицировать по МУ-287-113 3% раствором перекиси водорода по ГОСТ 177 с добавлением 0,5% моющего средства по ГОСТ 25644.

Допускается использование 1 % раствора хлорамина.

8.2. При наличии значительного количества пыли в воздухе со временем производительность очистителя может снижаться. Рекомендуется еженедельно контролировать состояние фильтра, при появлении видимого загрязнения следует произвести его очистку (промывку).

8.3 Для очистки (промывки) фильтра необходимо:

8.3.1. Отключить вилку шнура питания прибора от электрической сети.

8.3.2. Отвернуть крепёжные винты (11) защитной решётки (9) и снять решётку.

8.3.3. Извлечь фильтр (6), очистить его с помощью пылесоса, промыть под сильной струёй воды и тщательно просушить. Не рекомендуется использовать нагревательные приборы или горячий воздух с температурой более 50°C.

8.3.4. Установить фильтр и решетку в обратном порядке. Закрутить винты.

- 8.3.5. Подключить прибор к электрической сети.
- 8.4. В случае выхода из строя УФ-лампы (или одной из ламп) её следует заменить. При достижении времени наработки 9000 часов следует произвести замену всех ламп, независимо от их исправности.
- 8.5. Для замены УФ-лампы:
- 8.5.1. Отключить вилку шнура питания прибора от электрической сети.
 - 8.5.2. Тонкой плоской отверткой поддеть фиксаторы клипс и извлечь клипсы из отверстий корпуса.
 - 8.5.3. Снять крышку рециркулятора, сдвинув её вверх.
 - 8.5.4. Аккуратно вынуть лампу (лампы) из цоколя.
 - 8.5.5. Установить новую лампу (лампы). Установку следует производить в одноразовых или чистых Х/Б перчатках.
 - 8.5.6. Установить крышку на корпус. Совместить отверстия в крышке и корпусе. Вставить в отверстия клипсы и зафиксировать их.
 - 8.5.7. Подключить прибор к электрической сети.
- 8.6. Замену ламп должен производить квалифицированный электрик. При отсутствии специалистов в штате организации и индивидуальным потребителям – рекомендуем обратиться в сторонние организации.
- 8.7. В случае возникновения неисправностей в период гарантии следует отправить облучатель воздуха на завод-изготовитель для проведения гарантийного ремонта.
- 8.8. По окончании срока гарантии пост-гарантийный ремонт может осуществляться в мастерских по ремонту медицинской или бытовой техники, а также заводом-изготовителем.

9. УТИЛИЗАЦИЯ

- 9.1. Лампы (лампа), установленные в изделии, содержат ртуть. Поэтому лампы должны быть утилизированы в соответствии с местными (муниципальными, региональными) правилами утилизации опасных отходов.
- 9.2. Рециркулятор с изъятými из него лампами (лампой) должен быть утилизирован в соответствии с местными (муниципальными, региональными) правилами утилизации электробытовых приборов

10. УСЛОВИЯ ХРАНЕНИЯ, ТРАНСПОРТИРОВКИ И ЭКСПЛУАТАЦИИ

- 10.1. Рециркулятор RUV может эксплуатироваться в интервале температур от +10°C до +40°C и предельном значении относительной влажности воздуха 60% при температуре 25°C. Климатическое исполнение УХЛ 4.2 по ГОСТ 15150. Концентрация взвешенных веществ в воздухе не должна превышать 0,3мг/м³ (0,15мг/м³ при концентрации диоксида кремния >70%).
- 10.2. Транспортировка и хранение должны осуществляться при температурах от -60°C до +45°C и предельном значении относительной влажности воздуха 100% при температуре 25°C при условии защиты от солнечного излучения и атмосферных осадков.
- 10.3 Срок эксплуатации прибора при соблюдении условий эксплуатации, указанных в п.10.1 — 3 года.

11. СВЕДЕНИЯ О ПРИЕМКЕ

- 11.1. Рециркулятор воздуха ультрафиолетовый RUV-1001/1002, RUV-2001/2002, RUV-3001, RUV-3002, RUV-3003 соответствует ТУ 28.25.14-007-13760586-2020 и признан годным для эксплуатации.
- 11.2. Изготовитель гарантирует соответствие изделия требованиям ТУ 28.25.14-007-13760586-2020 (КШУР.676211.021) при соблюдении потребителем условий эксплуатации, хранения и транспортировки.
- 11.3. Рециркулятор RUV-1001/1002, RUV-2001/2002, RUV-3001, RUV-3002, RUV-3003 соответствует ТР ТС 004/2011, ТР ТС 020/2011 - сертификат RU C-RU.ГЦ01.B.00537/21 и ТР ЕАЭС 037/2016 - декларация соответствия RU Д-RU.PA01.B.81637/21.

12. ГАРАНТИЙНЫЕ ОБЯЗАТЕЛЬСТВА

- 12.1. Гарантийный срок хранения на складах торговых организаций 12 месяцев с даты подписания приёмо-передаточных документов (товарно-транспортной накладной).
- 12.2. Гарантийный срок хранения в медицинских учреждениях, санаториях, профилакториях, образовательных учреждениях и иных не торговых организациях 6 месяцев с даты продажи.
- 12.3. Гарантийный срок эксплуатации 12 месяцев со дня продажи через розничную торговую сеть. При отсутствии отметки торгующей организации гарантийный срок исчисляется с даты изготовления изделия. Месяц и год изготовления изделия указаны в гарантийном талоне.
- 12.4. При прямой поставке в общественные/производственные/медицинские учреждения: гарантийный срок эксплуатации – 12 месяцев со дня ввода в эксплуатацию.
- 12.5. В случае приобретения изделия дистанционным методом гарантийный срок исчисляется с даты получения посылки на почте, от курьера или в транспортной компании.
- 12.6. Гарантийный ремонт осуществляет исключительно завод-изготовитель. Постгарантийный ремонт может осуществляться квалифицированными специалистами сервисных центров бытовой или медицинской техники.
- 12.7. Не принимаются претензии по изделиям, имеющим повреждения, отличные от естественных следов эксплуатации, в том числе возникшие в результате неквалифицированного ремонта.
- 12.8. Возвращаемый на завод-изготовитель облучатель-рециркулятор RUV должен сопровождаться письменной претензией (рекламацией) с подробным описанием неисправности.
- 12.9. Отправка на завод-изготовитель должна осуществляться в оригинальной упаковке либо в упаковке, обеспечивающей сохранность изделия и его безопасную транспортировку любыми видами транспорта.
- 12.10. Выход из строя УФ-лампы не является гарантийным случаем. Лампа подлежит замене потребителем самостоятельно.

Наименование и адрес местонахождения производителя:

ООО «РЭМО-Технологии», 410033, Россия, Саратов, пр-т им. 50-лет Октября 101, литер ПЗ, офис 222

Адрес местонахождения производства (осуществления деятельности):

410033, Россия, Саратов, пр-т им. 50-лет Октября 101, литер ПЗ

Замечания по работе изделия, пожелания или предложения следует направлять по адресу:

410052, Россия, Саратов, а/я 500

Тел.: 8(800) 775-07-94 (бесплатный звонок по всей территории России, Пн-Пт, с 08:00 до 17:00 по Москве)

help@remo-zavod.ru, www.remo-zavod.ru



ЕВРАЗИЙСКИЙ ЭКОНОМИЧЕСКИЙ СОЮЗ
ДЕКЛАРАЦИЯ О СООТВЕТСТВИИ



Заявитель: Общество с ограниченной ответственностью "РЭМО-ТЕХНОЛОГИИ", Место нахождения: 410033, РОССИЯ, ОБЛАСТЬ САРАТОВСКАЯ, ГОРОД САРАТОВ, ПРОСПЕКТ ИМ 50 ЛЕТ ОКТЯБРЯ, ДОМ 101, ЛИТЕРА ПЗ, ОФИС 222, ОГРН: 1036405308334, Номер телефона: +7 8452495231, Адрес электронной почты: info@remo-zavod.ru

В лице: Генеральный директор ВОЛОШИН АРКАДИЙ ИОСИФОВИЧ

заявляет, что Рециркулятор воздуха ультрафиолетовый бактерицидный, марки «RUV» в модификациях

Изготовитель: Общество с ограниченной ответственностью "РЭМО-ТЕХНОЛОГИИ", Место нахождения: 410033, РОССИЯ, ОБЛАСТЬ САРАТОВСКАЯ, ГОРОД САРАТОВ, ПРОСПЕКТ ИМ 50 ЛЕТ ОКТЯБРЯ, ДОМ 101, ЛИТЕРА ПЗ, ОФИС 222,

Документ, в соответствии с которым изготовлена продукция: ТУ 28.25.14-007-13760586-2020

Коды ТН ВЭД ЕАЭС: 8421392009; 8421392009

Серийный выпуск,

Соответствует требованиям ТР ЕАЭС 037/2016 Об ограничении применения опасных веществ в изделиях электротехники и радиоэлектроники

Декларация о соответствии принята на основании протокола 02604-МИН/02-2021 выдан 03.02.2021 испытательной лабораторией "Испытательная Лаборатория Общества с ограниченной ответственностью «МИНРУС-Л», аттестат аккредитации RU.31532.ИЛ06, сроком действия до 12.06.2023 года"; Схема декларирования: 1д;

Дополнительная информация

Декларация о соответствии действительна с даты регистрации по 02.02.2026 включительно


(Подпись)  **М.П. ВОЛОШИН АРКАДИЙ ИОСИФОВИЧ**
(Ф. И. О. заявителя)

Регистрационный номер декларации о соответствии: ЕАЭС N RU Д-RU.PA01.B.81637/21
Дата регистрации декларации о соответствии: 10.02.2021



ПРИЛОЖЕНИЕ

К ДЕКЛАРАЦИИ О СООТВЕТСТВИИ № ЕАЭС N RU Д-RU.PA01.B.81637/21

На продукцию

код ОК ОКПД 2 код ТН ВЭД	Наименование продукции и иные сведения о продукции, обеспечивающие ее идентификацию	Обозначение документации, по которой выпускается продукция
	марки «RUV» в модификациях Иные сведения: Срок службы – 3 года; условия хранения от – 60 ° до +45 ° и предельном значении относительной влажности воздуха 100% при температуре 25°; условия эксплуатации в интервале температур от +10 ° до +40 °С	ТУ 28.25.14-007-13760586-2020;
	Рециркулятор воздуха ультрафиолетовый бактерицидный RUV Иные сведения: RUV-1001, -1002, -1003, -1004, -1005, -1006, -1007, -1008, -1009RUV-2001, -2002, -2003, -2004, -2005, -2006, -2007, -2008, -2009RUV-3001, -3002, -3003, -3004, -3005, -3006, -3007, -3008, -3009RUV-4001, -4002, -4003, -4004, -4005, -4006, -4007, -4008, -4009RUV-5001, -5002, -5003, -5004, -5005, -5006, -5007, -5008, -5009, ТУ 28.25.14-007-13760586-2020	

Руководитель (уполномоченное им лицо) органа, регистрирующего декларацию о соответствии

МП



Специалист (специалисты) участвующий в процессе подтверждения соответствия

ЕВРАЗИЙСКИЙ ЭКОНОМИЧЕСКИЙ СОЮЗ

СЕРТИФИКАТ СООТВЕТСТВИЯ



№ ЕАЭС RU C-RU.ПЦ01.В.00537/21

Серия RU № 0207827

ОРГАН ПО СЕРТИФИКАЦИИ Орган по сертификации продукции Общества с ограниченной ответственностью «Экспертно-консультационный центр «Технологии безопасности»
Место нахождения: 107076, РОССИЯ, город Москва, улица Богородский Вал, дом 3, строение 32, этаж 2, помещение V, комнаты 38; 39; 44; 45; 46; 47; 48
Аттестат аккредитации № RA.RU.ПЦ01 срок действия с 08.08.2017
Телефон: +7 4959887696 Адрес электронной почты: ekctb@mail.ru

ЗАЯВИТЕЛЬ ОБЩЕСТВО С ОГРАНИЧЕННОЙ ОТВЕТСТВЕННОСТЬЮ "РЭМО-ТЕХНОЛОГИИ"
Место нахождения: 410033, Россия, область Саратовская, город Саратов, проспект Им 50 Лет Октября, дом 101, Литер П3, офис 222, основной государственный регистрационный номер 1036405308334
Телефон: +7 (8452) 495-231 Адрес электронной почты: info@remo-zavod.ru

ИЗГОТОВИТЕЛЬ ОБЩЕСТВО С ОГРАНИЧЕННОЙ ОТВЕТСТВЕННОСТЬЮ "РЭМО-ТЕХНОЛОГИИ"
Место нахождения: 410033, Россия, область Саратовская, город Саратов, проспект Им 50 Лет Октября, дом 101, Литер П3, офис 222

ПРОДУКЦИЯ Рециркулятор воздуха ультрафиолетовый бактерицидный RUV в модификациях: 1. RUV-1001, -1002, -1003, -1004, -1005, -1006, -1007, -1008, -1009 2. RUV-2001, -2002, -2003, -2004, -2005, -2006, -2007, -2008, -2009 3. RUV-3001, -3002, -3003, -3004, -3005, -3006, -3007, -3008, -3009 4. RUV-4001, -4002, -4003, -4004, -4005, -4006, -4007, -4008, -4009 5. RUV-5001, -5002, -5003, -5004, -5005, -5006, -5007, -5008, -5009.
Серийный выпуск

КОД ТН ВЭД ЕАЭС 8421 39 200 9

СООТВЕТСТВУЕТ ТРЕБОВАНИЯМ

ТР ТС 004/2011 "О безопасности низковольтного оборудования"
ТР ТС 020/2011 "Электромагнитная совместимость технических средств"

СЕРТИФИКАТ СООТВЕТСТВИЯ ВЫДАН НА ОСНОВАНИИ протокола испытаний № 1/К-00531 от 19.01.2021 года Фидиал товарищества с ограниченной ответственностью "Прикаспийский Центр Сертификации", аттестат аккредитации КЗ.Т.02.0199
Акта о результатах анализа состояния производства № С-20201124-002 от 24.11.2020года
Схема сертификации: 1с

ДОПОЛНИТЕЛЬНАЯ ИНФОРМАЦИЯ ГОСТ ИЕС 60335-1-2015; ГОСТ ИЕС 60335-2-65-2012; ГОСТ EN 62233-2013; раздел 4 ГОСТ 30805.14.1-2013; разделы 4 и 5, подраздел 7.2 ГОСТ 30805.14.2-2013; разделы 5 и 7 ГОСТ 30804.3.2-2013; раздел 5 ГОСТ 30804.3.3-2013; Условия хранения: продукция хранится в сухих, проветриваемых складских помещениях при температуре от 0 °С до +30 °С, при относительной влажности воздуха не более 80 %. Срок хранения (службы) указывается в прилагаемой к продукции товаросопроводительной или эксплуатационной документации.

СРОК ДЕЙСТВИЯ С 20.01.2021

ПО 19.03.2026

ВКЛЮЧИТЕЛЬНО

Руководитель (уполномоченное лицо) органа по сертификации

Эксперт (эксперт-аудитор) (эксперты (эксперты-аудиторы))






Филопов Филипп Александрович
(Ф.И.О.)

Чураков Рафик Рашитович
(Ф.И.О.)

Гарантийный талон

Наименование *Рециркулятор воздуха ультрафиолетовый
бактерицидный RUV по ТУ 28.25.14-006-13760586-2020*

Модель

Серийный номер изделия (заполняется изготовителем)

Дата производства изделия (заполняется изготовителем)

Наименование продавца

Дата продажи «...» 20... года

ФИО представителя продавца

Подпись представителя продавца

Покупатель

ФИО представителя покупателя
(для юридических лиц)

- Изделие получено в исправном состоянии и полностью укомплектовано
- Претензий к внешнему виду не имею
- С условиями гарантии и гарантийного обслуживания ознакомлен

Подпись покупателя (представителя покупателя)

Информация о вводе изделия в эксплуатацию ЛПУ или иным юридическим лицом

Наименование организации

Юридический адрес

ИНН ОГРН

Дата ввода в эксплуатацию «...» 20... года

Должность ответственного лица

ФИО ответственного лица

Подпись

Штамп продавца

Штамп ЮЛ

Информация о гарантийном ремонте заводом-изготовителем

Дата поступления на завод-изготовитель «...» 20... года

Заявленная неисправность

Выявленная неисправность

Краткая информация о ремонте

Дата окончания ремонта «...» 20... года

Должность ответственного лица

ФИО ответственного лица

Подпись

Штамп завода

Дата поступления на завод-изготовитель «...» 20... года

Заявленная неисправность

Выявленная неисправность

Краткая информация о ремонте

Дата окончания ремонта «...» 20... года

Должность ответственного лица

ФИО ответственного лица

Подпись

Штамп завода

