

ТЕХНИЧЕСКИЙ ПАСПОРТ
РЕЛЕ ДАВЛЕНИЯ РМ5-3W ДЛЯ ВОДОСНАБЖЕНИЯ
СО ВСТРОЕННЫМ МАНОМЕТРОМ.

Тип: SCS-0001



Оглавление

№	Наименование	Стр.
1	Сведения об изделии	2
2	Назначение изделия	2
3	Устройство и технические характеристики	2-3
4	Номенклатура и габаритные размеры	3
5	Рекомендации по монтажу и эксплуатации	4-5
6	Транспортировка и хранение	5
7	Утилизация	5
8	Приемка и испытания	5
9	Гарантийные обязательства	6
10	Гарантийный талон	7

1. СВЕДЕНИЯ ОБ ИЗДЕЛИИ

1.1. НАИМЕНОВАНИЕ

Реле давления РМ5-3W для водоснабжения со встроенным манометром STOUT, тип: SCS-0001.

1.2. ИЗГОТОВИТЕЛЬ

Italtecnica S.r.l. Viale Europa, 31- 35020 Tribano - Padova (PD) – Italy.

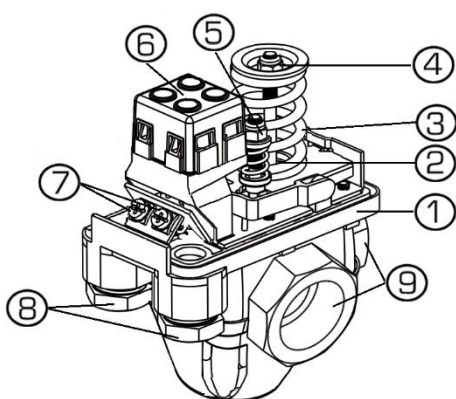
ПО ЗАКАЗУ ООО «ТЕРЕМ» для бренда STOUT (Организация, уполномоченная изготовителем на принятие и удовлетворение требований потребителей на территории РФ). Сайт: www.stout.ru

2. НАЗНАЧЕНИЕ ИЗДЕЛИЯ

Реле давления со встроенным манометром предназначено для обеспечения безопасности трубопроводных систем, осуществляемой за счет автоматического включения и выключения насосов с однофазным электродвигателем мощностью до 1,5 кВт в диапазоне заданных значений давления.

3. УСТРОЙСТВО И ТЕХНИЧЕСКИЕ ХАРАКТЕРИСТИКИ

3.1. УСТРОЙСТВО РЕЛЕ ДАВЛЕНИЯ СО ВСТРОЕННЫМ МАНОМЕТРОМ

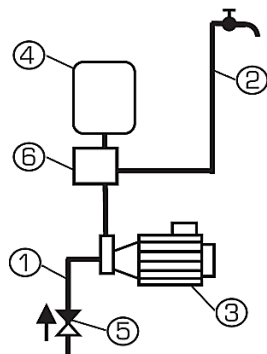


ПОЗ.	НАИМЕНОВАНИЕ	МАТЕРИАЛ
1	Корпус	Пластик армированный стекловолокном
2	Мембрана	Каучук NBR
3	Пружина	Пружинная сталь
4	Гайка регулировки минимального давления	
5	Гайка регулировки дифференциала давления	
6	Контактная группа реле	
7	Клеммы заземления	
8	Гермоввод кабеля	Пластик
9	Присоединительные патрубки	Пластик

Устройство представляет собой двухконтактное реле коммутации электрических цепей с мембранным приводом, срабатывающее по давлению воды. Когда давление воды меньше предварительно заданного значения $P_{\text{мин}}$, контакты реле замыкаются, а при повышении давления до $P_{\text{макс}}$ - размыкаются, соответственно, включая и выключая насос.

Встроенный манометр позволяет контролировать давление в системе, а трёхвыводной штуцер обеспечивает простое и быстрое соединение устройства с насосом и гидроаккумулятором.

3.2. ПРИМЕР УСТАНОВКИ РЕЛЕ ДАВЛЕНИЯ СО ВСТРОЕННЫМ МАНОМЕТРОМ

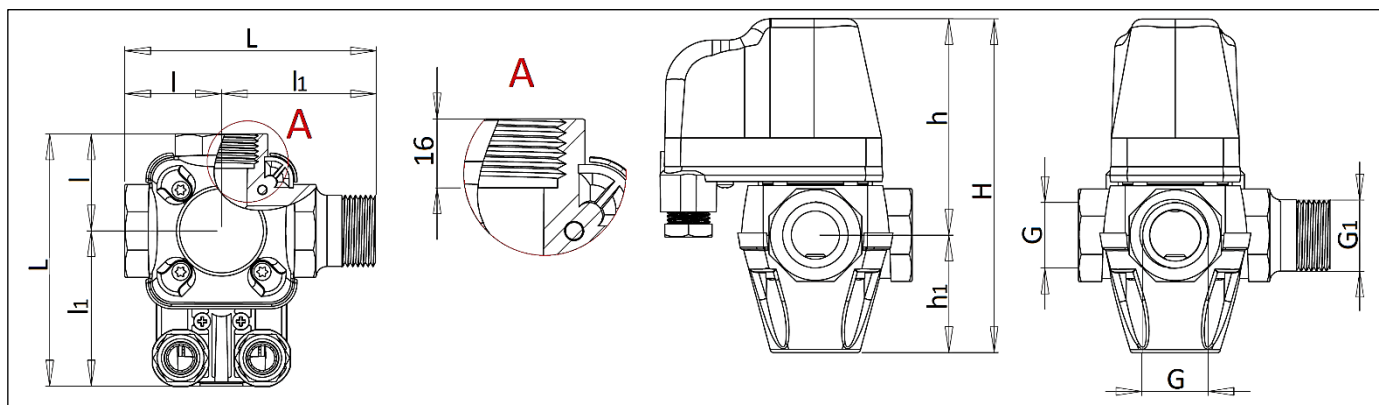


ПОЗ.	НАИМЕНОВАНИЕ
1	Всасывающий трубопровод
2	Напорный трубопровод
3	Насос
4	Гидроаккумулятор
5	Обратный клапан
6	Реле давления

3.3. ТЕХНИЧЕСКИЕ ХАРАКТЕРИСТИКИ РЕЛЕ ДАВЛЕНИЯ СО ВСТРОЕННЫМ МАНОМЕТРОМ

НАИМЕНОВАНИЕ ПАРАМЕТРА		ЗНАЧЕНИЕ
Рабочая среда		Вода
Номинальное рабочее давление PN, бар		5
Температура рабочей среды T, °C		От 5 до 55
Диапазон настройки давления, бар		От 1 до 5
Заводские настройки давления, бар	Включения P _{МИН}	1,5
	Выключения P _{МАКС}	3
Минимальный дифференциал давления, бар		1
Напряжение электрической сети, В		220 (± 10%)
Коммутируемый ток, А	Активная нагрузка	10
	Индуктивная нагрузка	16
Класс защиты		IP44
Резьба присоединительных патрубков		UNI 228/1
Температура транспортировки и хранения, °C		От 0 до +50
Средний срок службы, лет		10

4. НОМЕНКЛАТУРА И ГАБАРИТНЫЕ РАЗМЕРЫ



ЭСКИЗ	Артикул	ГАБАРИТНЫЕ РАЗМЕРЫ, ММ						РАЗМЕР ПРИСОЕДИНЯЕМОЙ РЕЗЬБЫ, ДЮЙМЫ		МАССА, КГ
		L	l	l ₁	H	h	h ₁	G	G ₁	
	SCS-0001-000053	117	72	45	155	100,5	54,5	1" (BP)	1" (HP)	0,6

5. РЕКОМЕНДАЦИИ ПО МОНТАЖУ И ЭКСПЛУАТАЦИИ

5.1. ОБЩИЕ ПОЛОЖЕНИЯ

Монтаж реле давления и его электрические подключения должны выполняться квалифицированными специалистами с соблюдением «Правил технической эксплуатации электроустановок потребителей».

Реле давления может устанавливаться на трубопроводе в вертикальном или горизонтальном положении.

Для корректной работы устройства, в системе водоснабжения должен быть установлен гидроаккумулятор.

Герметичность соединения обеспечивается только при использовании герметизирующая паста, тефлоновой ленты.

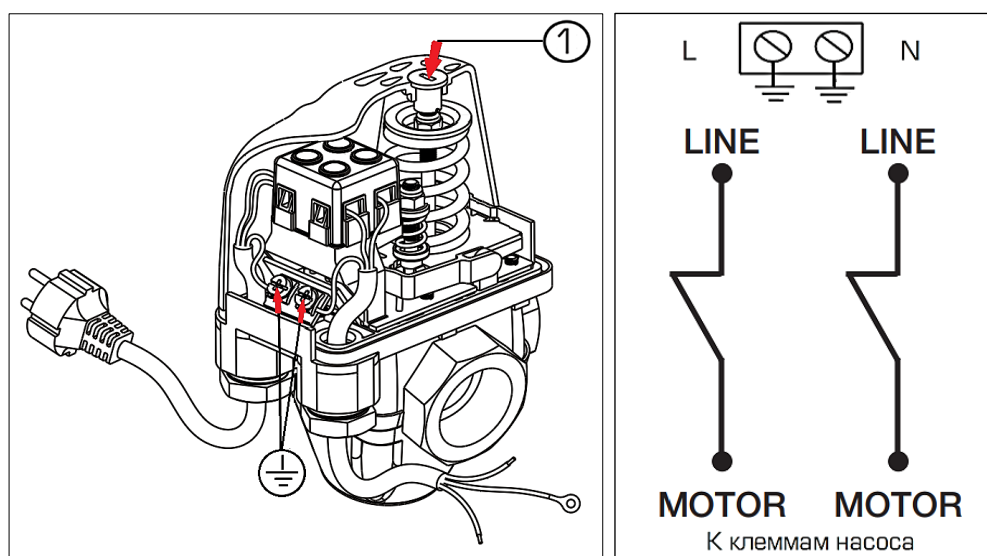
При затяжке резьбовых соединений следует избегать чрезмерных усилий, чтобы не сорвать резьбу на пластиковых патрубках устройства.

Внимание! При монтаже и эксплуатации реле давления, применение рычажных газовых ключей категорически запрещено.

5.2. ЭЛЕКТРИЧЕСКИЕ ПОДКЛЮЧЕНИЯ РЕЛЕ ДАВЛЕНИЯ

Электрические соединения выполняются при снятой крышке реле, трехжильным кабелем сечением 1,5 мм².

Для подключения необходимо снять крышку корпуса реле, ослабив винт (1). Подключение к электросети осуществляется через клеммы LINE, подключения к насосу через клеммы MOTOR в соответствии со схемой:



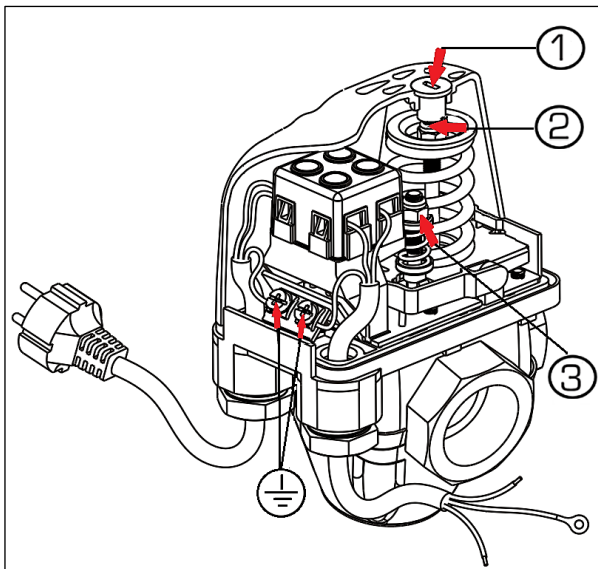
Запрещается эксплуатировать реле давления без заземления и со снятой крышкой блока управления.

5.3. ВВОД В ЭКСПЛУАТИЦИЮ И ОБСЛУЖИВАНИЕ

Для подготовки устройства к запуску следует открыть водоразборную арматуру в системе водоснабжения, включить насос.

После полного удаления из системы воздуха закрыть краны. При этом насос еще будет работать некоторое время до достижения в системе заводской установки давления $P_{\text{МАКС}}$, после чего управлять насосом будет реле давления.

Чтобы изменить заводские настройки реле давления, необходимо:



1. Открутить винт (1) крепления крышки реле, снять крышку;
2. Осторожно, не касаясь электрических контактов реле, полностью завернуть гайку дифференциала на малой пружине (3);
3. Вращением гайки (2) большой пружины установить давление включения насоса $P_{\text{мин}}$, контролируя его по манометру (вращением гайки по часовой стрелке значение давления включения увеличивается, а против часовой стрелки – уменьшается);
4. Вращением гайки (3) малой пружины отрегулировать давление выключения насоса $P_{\text{макс}}$ (при откручивании гайки давление выключения уменьшается, а при закручивании – увеличивается);
5. Надеть крышку, зафиксировав ее винтом (1).

При настройке реле необходимо контролировать давление в трубопроводной сети по манометру.; В процессе эксплуатации требуется один раз в год проверять наличие коррозии и утечки жидкости, а также размыкание контактов.

Не допускается замерзание воды в реле давления.

При необходимости проведения любых ремонтных работ следует отключить реле и насос от электрической сети и сбросить давление в системе.

6. УСЛОВИЯ ХРАНЕНИЯ И ТРАНСПОРТИРОВКИ

Реле давления STOUT должны храниться в упаковке предприятия-изготовителя согласно условиям хранения по ГОСТ 15150-69.

Реле давления STOUT транспортируют любым видом транспорта в соответствии с правилами перевозки грузов и техническими условиями погрузки и крепления грузов, действующими на данном виде транспорта.

Реле давления STOUT при транспортировании следует оберегать от ударов и механических нагрузок, а их поверхность от нанесения царапин.

Реле давления STOUT хранят в условиях, исключающих вероятность их механических повреждений, в отапливаемых или не отапливаемых складских помещениях (не ближе одного метра от отопительных приборов), или под навесами.

7. УТИЛИЗАЦИЯ

Утилизация изделия производится в соответствии с установленным на предприятии порядком (переплавка, захоронение, перепродажа), составленным в соответствии с Законами РФ №96-ФЗ “Об охране атмосферного воздуха”, №89-ФЗ “Об отходах производства и потребления”, №52-ФЗ “О санитарно-эпидемиологическом благополучии населения”, а также другими российскими и региональными нормами, актами, правилами, распоряжениями и пр., принятыми во исполнение указанных законов.

8. ПРИЕМКА И ИСПЫТАНИЯ

Продукция, указанная в данном паспорте, изготовлена, испытана и принята в соответствии с действующей технической документацией фирмы-изготовителя.

9. ГАРАНТИЙНЫЕ ОБЯЗАТЕЛЬСТВА

Изготовитель гарантирует соответствие реле давления STOUT требованиям безопасности, при условии соблюдения потребителем правил, установленных настоящим Техническим паспортом.

Срок службы реле давления STOUT при условии соблюдения потребителем правил, установленных настоящим Техническим паспортом и проведении необходимых сервисных работ составляет 10 лет со дня передачи продукции потребителю.

Гарантийный срок составляет 24 месяца с даты продажи товара, но не может выходить за пределы срока службы товара.

Гарантия распространяется на все дефекты, возникшие по вине завода-изготовителя.

Гарантия не распространяется на дефекты, возникшие в случаях:

- нарушения паспортных режимов хранения, монтажа, испытания, эксплуатации или обслуживания изделия;
- ненадлежащей транспортировки и погрузочно-разгрузочных работ;
- наличия следов воздействия веществ, агрессивных к материалам изделия;
- наличия повреждений, вызванных пожаром, стихией, форс-мажорными обстоятельствами;
- повреждений, вызванных действиями потребителя;
- наличия следов постороннего вмешательства в конструкцию изделия.

Претензии к качеству товара могут быть предъявлены в течение гарантийного срока.

Неисправные изделия, вышедшие из строя в связи с производственным браком, в течение гарантийного срока ремонтируются или заменяются на новые бесплатно. Затраты, связанные с демонтажем и транспортировкой неисправного изделия в период гарантийного срока, Покупателю не возмещаются. В случае необоснованности претензии затраты на диагностику и экспертизу изделия оплачиваются Покупателем.

При предъявлении претензий к качеству товара, покупатель представляет следующие документы:

1. Заявление в произвольной форме, в котором указываются:
 - название организации или Ф.И.О. покупателя;
 - адрес покупателя и контактный телефон;
 - название и адрес организации, производившей монтаж;
 - адрес установки изделия;
 - краткое описание дефекта.
2. Документ, подтверждающий покупку изделия (накладная, кассовый чек, квитанция);
3. Фотографии неисправного изделия (в том числе с места установки);
4. Акт гидравлического испытания системы, в которой монтировалось изделие (в случае проведения гидравлического испытания);
5. Копия гарантийного талона со всеми заполненными графами.

В случае отсутствия в комплектации к продукции технического паспорта изделия, содержащего гарантийный талон, для получения гарантии необходимо распечатать с сайта www.stout.ru технический паспорт изделия вместе с гарантийным талоном. Продавец вносит в гарантийный талон сведения о приобретенном товаре, прикрепляет чек, накладную или квитанцию об оплате, скрепляет печатью или штампом. Покупатель ставит подпись об ознакомлении с условиями гарантии, правилами установки и эксплуатации.

Изготовитель оставляет за собой право вносить в конструкцию реле давления STOUT изменения, не ухудшающие качество изделия.

10. ГАРАНТИЙНЫЙ ТАЛОН

Гарантийный талон

к накладной № _____ от « ____ » _____ г.

Наименование товара:

№	Артикул	Количество	Примечание

Гарантийный срок 24 месяца с даты продажи.

Претензии по качеству товара принимаются по адресу: 117418, Российская Федерация, Москва, Нахимовский пр-т, 47, офис 1522.

Тел.: +7 (495) 775-20-20, факс: 775-20-25

E-mail: info@stout.ru

С условиями гарантии, правилами установки и эксплуатации ознакомлен:

Покупатель: _____
(подпись)

Продавец: _____
(подпись)

Штамп или печать
торгующей организации

Дата продажи: « ____ » 20 ____ г.