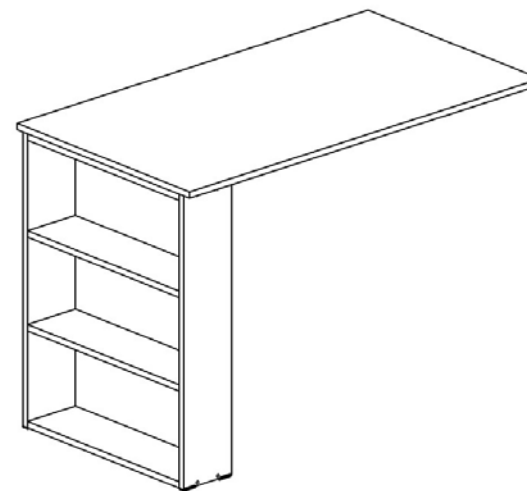


## Инструкция по уходу за мебелью и правила эксплуатации.

1. Мебель рекомендуется эксплуатировать в помещениях с температурой не ниже +2°C и относительной влажностью 45-70%.
2. Мебель должна быть защищена от прямого освещения солнечными лучами, т. к. это вредит внешнему виду изделий, может изменить цвет поверхности.
3. Не следует ставить на поверхность мебели горячие предметы.
4. Случайно попавшую на поверхность изделия влагу, жидкость следует снять сухой тканью.
5. Для предотвращения деформации двери и ящики изделий должны быть закрыты.
6. Удаление пыли с полированной и лакокрасочной поверхности производить сухой тканью (фланель, миткаль).
7. Полированные и лакокрасочные поверхности мебели рекомендуется освежать специально предназначенными для этого средствами.
8. Очищать стекла рекомендуется специальными составами, нанесенными на мягкую ткань.
9. Не допускается применение соды, стиральных порошков, абразивных паст, порошков и прочих не предназначенных для ухода за изделиями мебели препаратов.

Стол письменный  
Рикс-5



Габаритные размеры

Ширина	1100 мм
Глубина	600 мм
Высота	750 мм

### СПИСОК ДЕТАЛЕЙ:

поз.№	Название	Размер, мм	Кол-во, шт.
1	Столешница	1100x600	1
2	Бок	734x150	2
3	Полка	528x150	2
4	Полка	528x150	2

### СПИСОК ФУРНИТУРЫ:

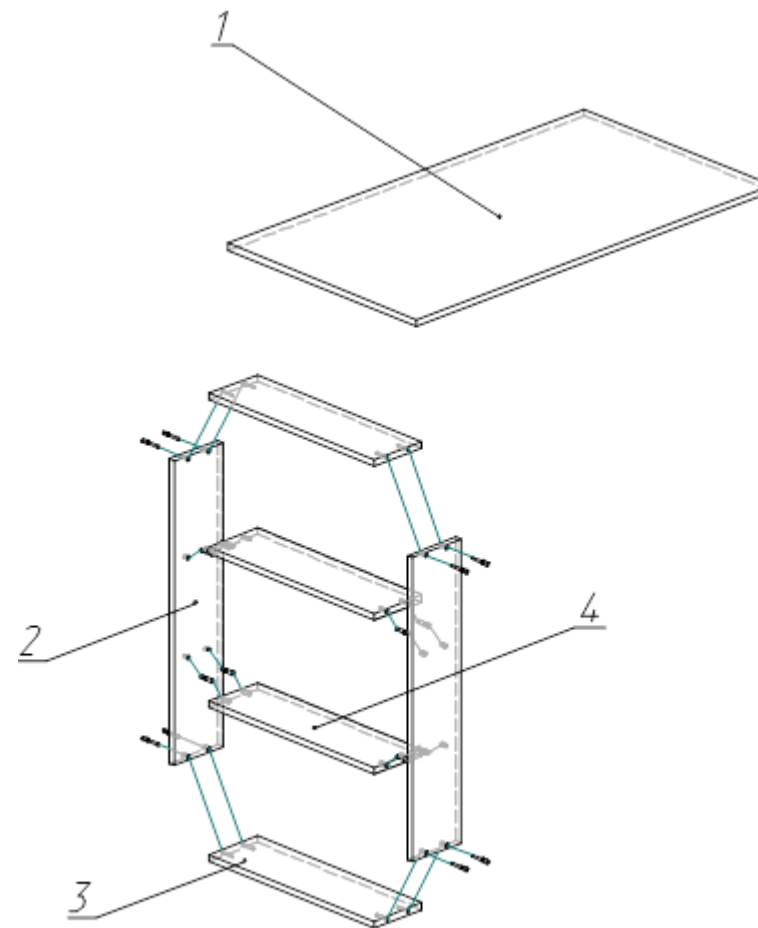
поз.№	Наименование	Кол-во, шт.
1	Конфирмат	8
2	Заглушка на конфирмат	8
5	Шкант	8
6.3	Саморез 3,5x30	4
10	Ключ сборочный	1
11.1	Подпятник-наклейка	4

\* - В связи с постоянной работой, направленной на улучшение потребительских свойств мебели, возможны незначительные изменения в конструкции изделий не отраженные в настоящей инструкции и не влияющие на функциональные качества изделий.

### СХЕМА СБОРКИ:

**Внимание!**

*Мы рекомендуем, чтобы сборку мебели осуществлял специалист.*



**!!!Столешница к опоре и стеллажу крепится снизу саморезами 3,5x30!!!**

**Благодарим за покупку! Приятной эксплуатации!**