

В КОМПЛЕКТЕ :

- Опора Пластмассовая №5 (65мм) - 4шт.
- Опора пластмассовая №4 (48мм) -2шт.
- Саморез 3,5 х 51 - 2шт.
- Саморез 3,8 х 64 - 4 шт.

ИНСТРУКЦИЯ ПО СБОРКЕ

Все работы по сборке производятся с помощью крестовой отвёртки №2.

1. Перевернуть короб дивана с сиденьем кверху дном.
2. Удалить транспортировочные треугольники с углов короба.

3. Установить и закрепить пластмассовые опоры №5-4шт. по углам короба саморезами 3,8х64-4шт. (рис. 1).

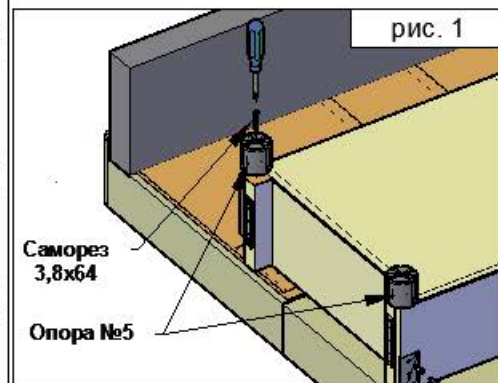
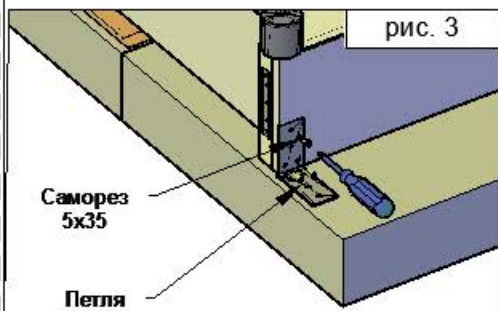
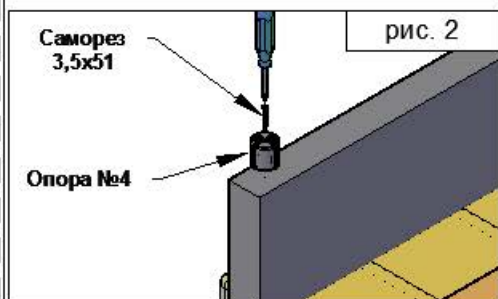
4. Установить и закрепить опору №4 -2шт. на переднюю панель сиденья саморезами 3,5х51-2шт. (рис. 2)

5. Закрепить спинку дивана на короб саморезами 5х35 (рис. 3)

6. Перевернуть и поставить диван на опоры.

7. Установить подлокотники в зацепы на коробе, далее между ними, сзади установить стяжку.

Внимание! После распаковки изделия. Дать восстановиться мягким элементам в течении суток при комнатной температуре не ниже +15°.



В КОМПЛЕКТЕ :

- Опора Пластмассовая №5 (65мм) - 4шт.
- Опора пластмассовая №4 (48мм) -2шт.
- Саморез 3,5 х 51 - 2шт.
- Саморез 3,8 х 64 - 4 шт.

ИНСТРУКЦИЯ ПО СБОРКЕ

Все работы по сборке производятся с помощью крестовой отвёртки №2.

1. Перевернуть короб дивана с сиденьем кверху дном.
2. Удалить транспортировочные треугольники с углов короба.

3. Установить и закрепить пластмассовые опоры №5-4шт. по углам короба саморезами 3,8х64-4шт. (рис. 1).

4. Установить и закрепить опору №4 -2шт. на переднюю панель сиденья саморезами 3,5х51-2шт. (рис. 2)

5. Закрепить спинку дивана на короб саморезами 5х35 (рис. 3)

6. Перевернуть и поставить диван на опоры.

7. Установить подлокотники в зацепы на коробе, далее между ними, сзади установить стяжку.

Внимание! После распаковки изделия. Дать восстановиться мягким элементам в течении суток при комнатной температуре не ниже +15°.

