

Детская кроватка-машинка

ROMEO



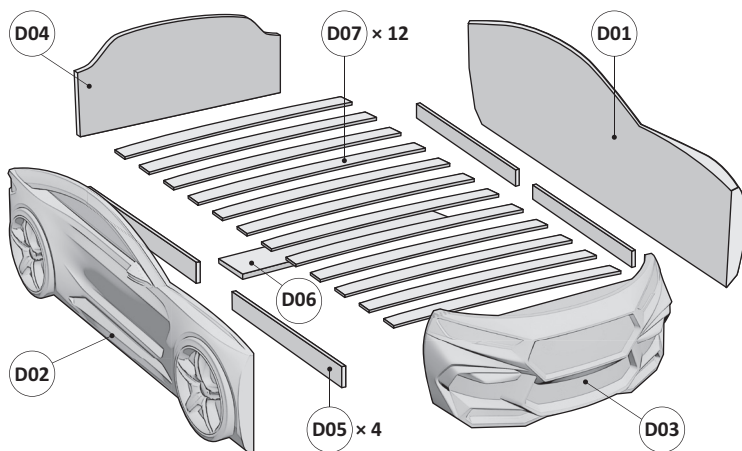
КОМПЛЕКТАЦИЯ



Перед началом сборки кровати определите тип конструкции: А, В или С. Убедитесь в комплектности фурнитуры, она находится в нескольких коробках и прикрепляется с помощью фирменного скотча.

Размер в собранном виде 178×87×53 см
Размер спального места 170×70 см
Максимальная нагрузка 150 кг

А С ортопедическим основанием



Детали

D01 — левая боковина
D02 — правая боковина
D03 — фасад

D04 — изголовье кровати
D05 — боковые планки
D06 — ребро жесткости

D07 — ламели

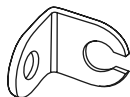
Фурнитура



F01 × 12



F02 × 16

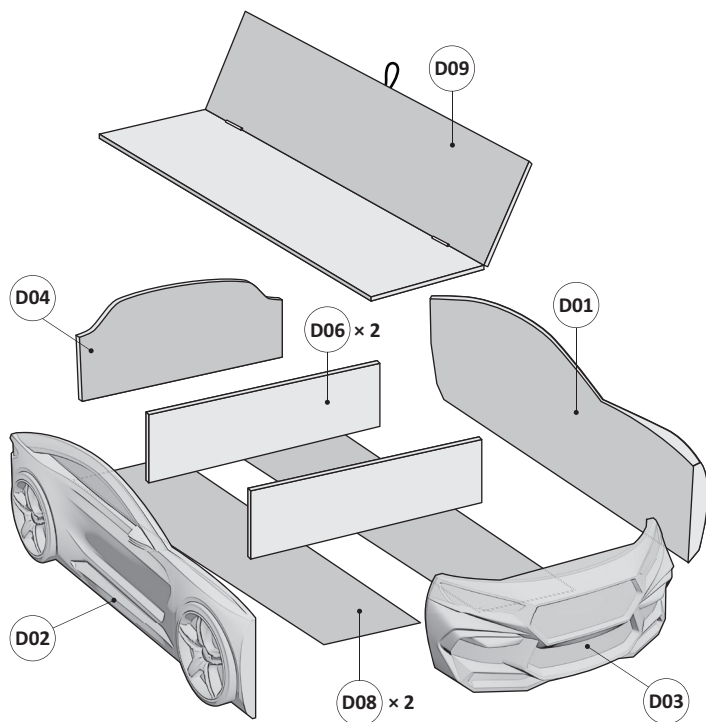


F03 × 8



F04 × 24

В С ящиком для хранения



Детали

D01 — левая боковина
 D02 — правая боковина
 D03 — фасад

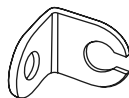
D04 — изголовье кровати
 D06 — ребра жесткости
 D08 — дно кровати

D09 — дверца

Фурнитура



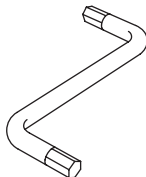
F02 × 33



F03 × 16



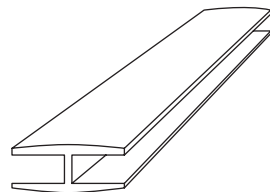
F05 × 3



F06 × 1



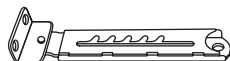
F07 × 12



F08 × 1



F09 × 2

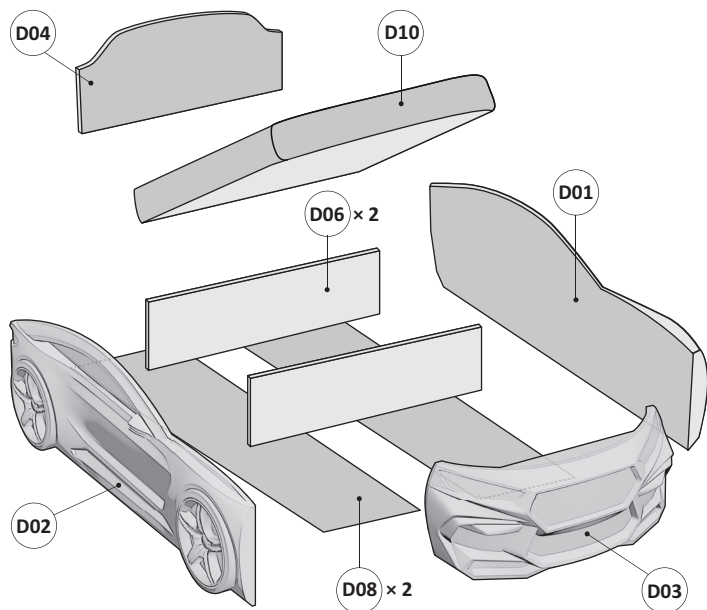


F10 × 1



F11 × 1

С с подъемным механизмом



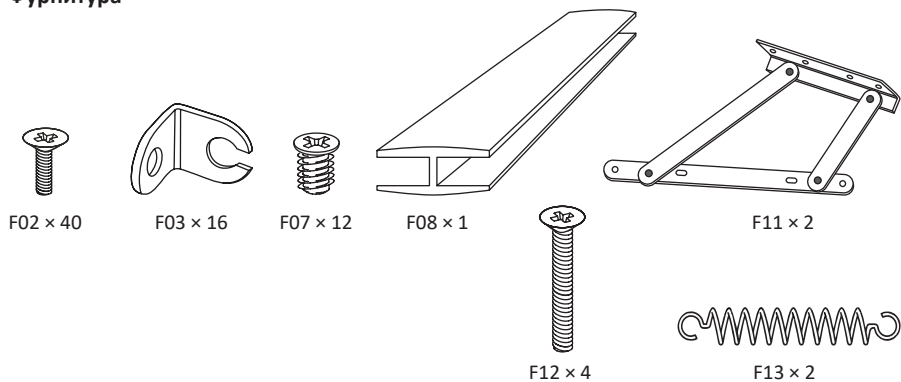
Детали

D01 — левая боковина
D02 — правая боковина
D03 — фасад

D04 — изголовье кровати
D06 — ребра жесткости
D08 — дно кровати

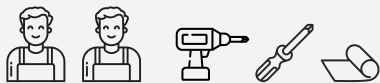
D10 — матрас откидной

Фурнитура



ИНСТРУКЦИЯ ПО СБОРКЕ

!



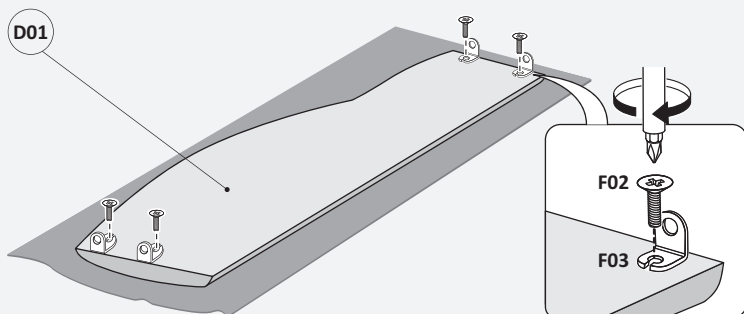
Перед началом сборки положите на пол что-нибудь мягкое, чтобы не поцарапать кровать.



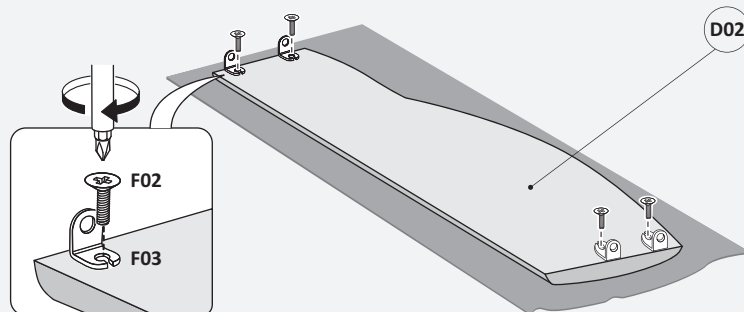
В холодное время года перед сборкой, кровать-машинка должна находиться в теплом помещении не менее 3-х часов.

А В С Универсальные шаги

1

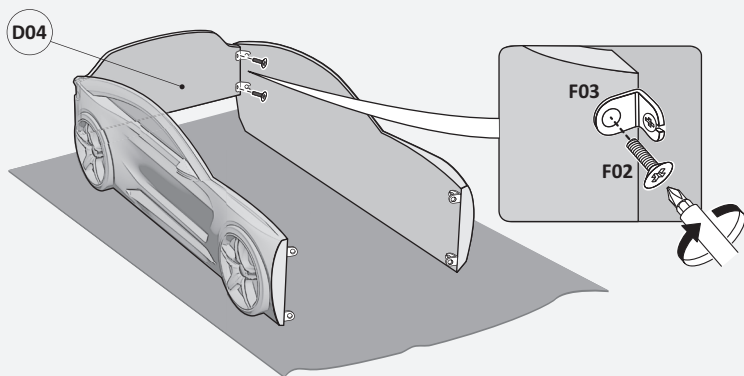


2

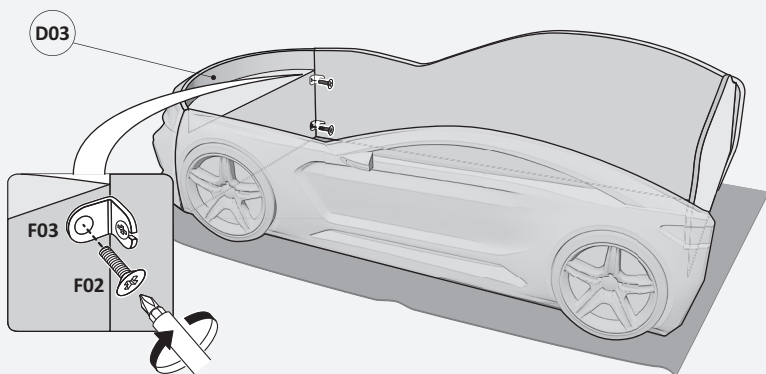


А В С Универсальные шаги

3

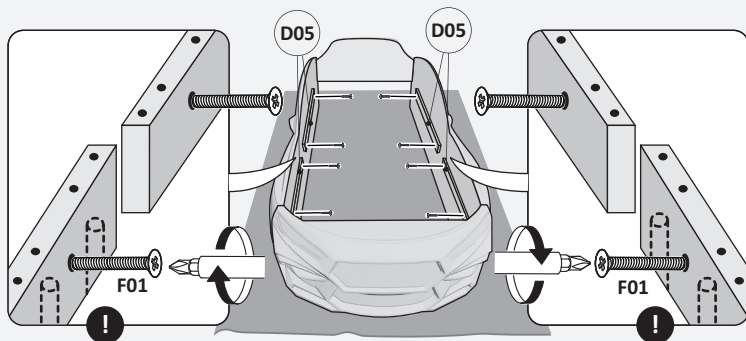


4

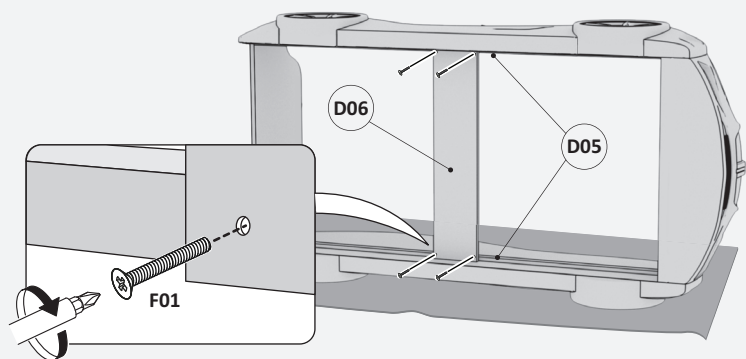


A С ортопедическим основанием

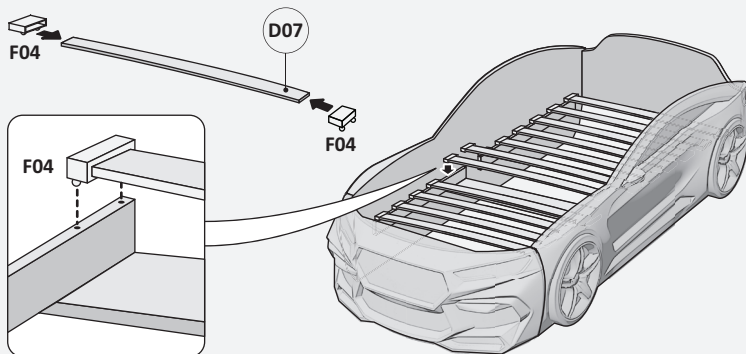
1A



2A

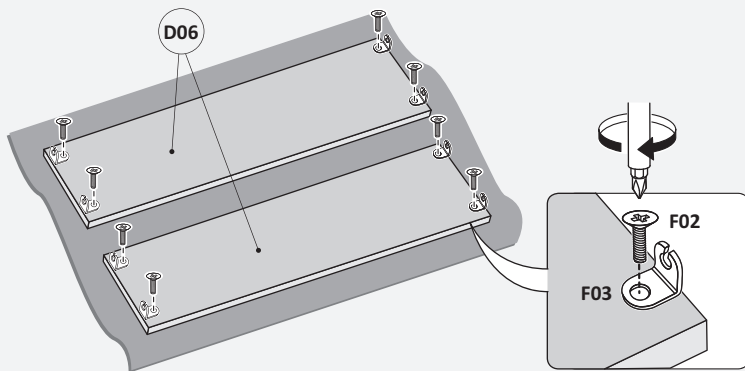


3A

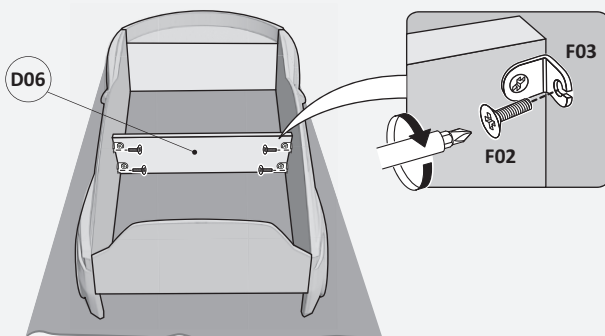


В С ящиком для хранения

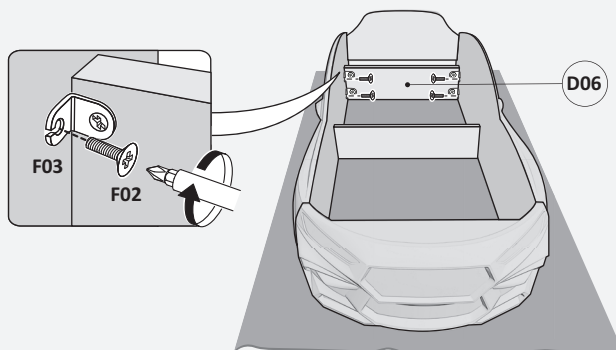
1B



2B

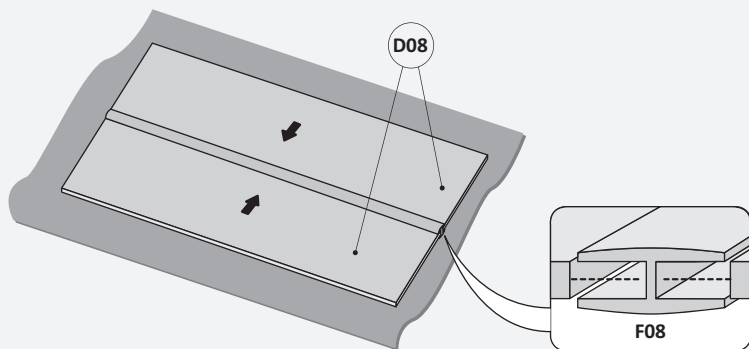


3B

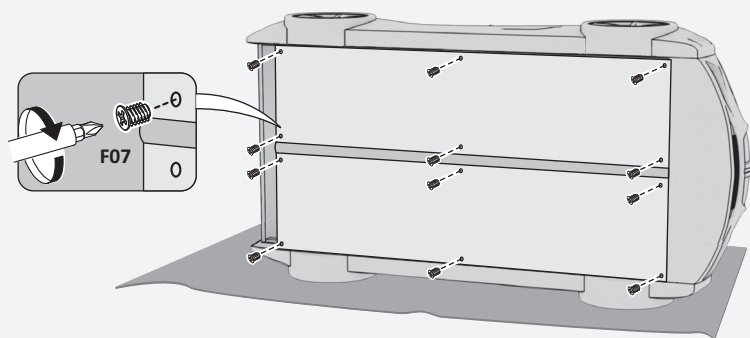


В С ящиком для хранения

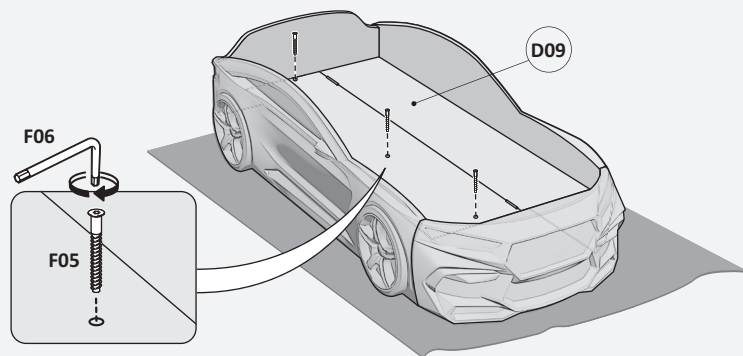
4В



5В

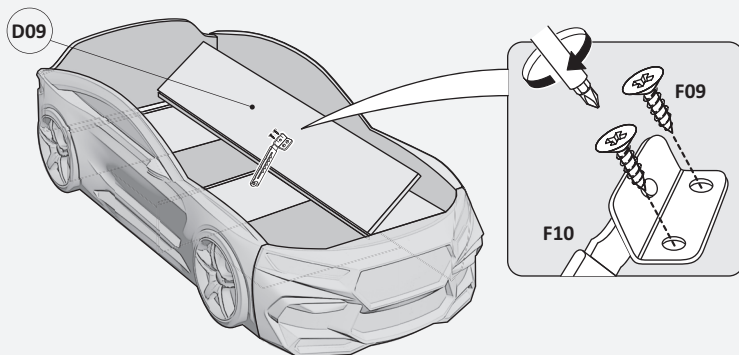


6В

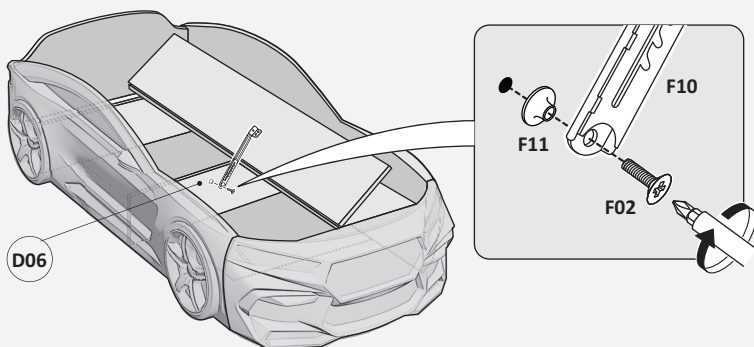


В С ящиком для хранения

7B

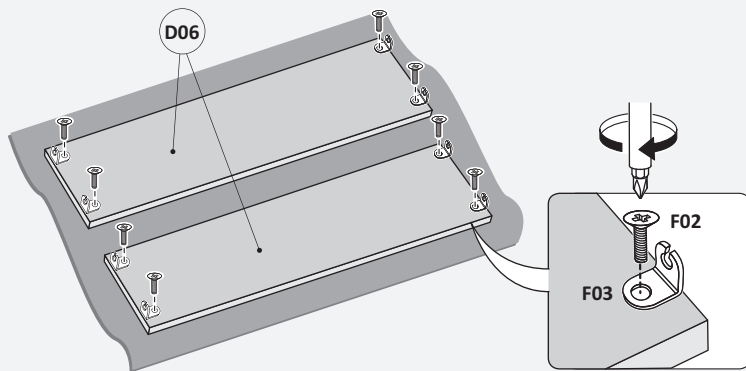


8B

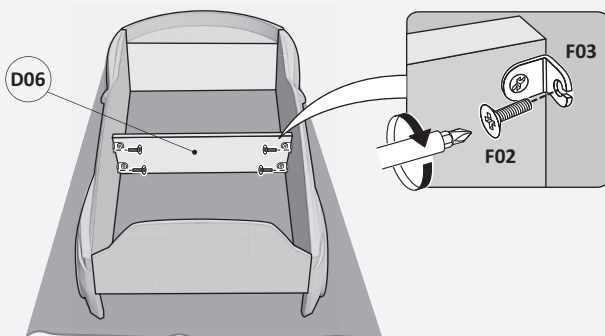


С с подъемным механизмом

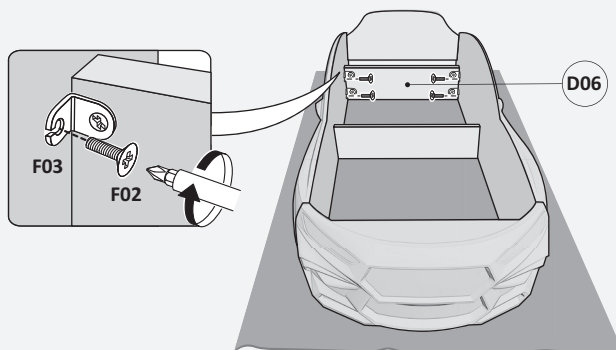
1С



2С

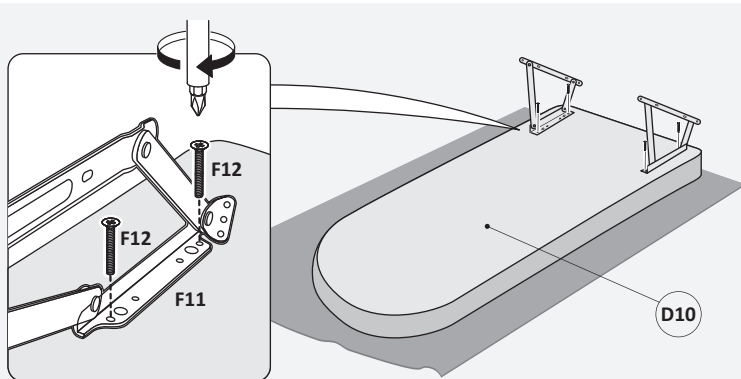


3С

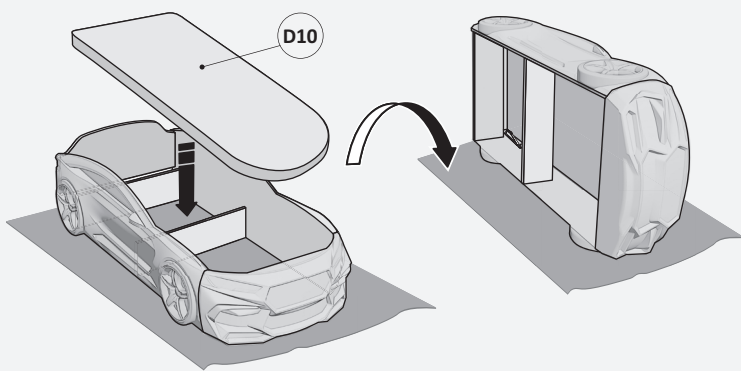


C С подъемным механизмом

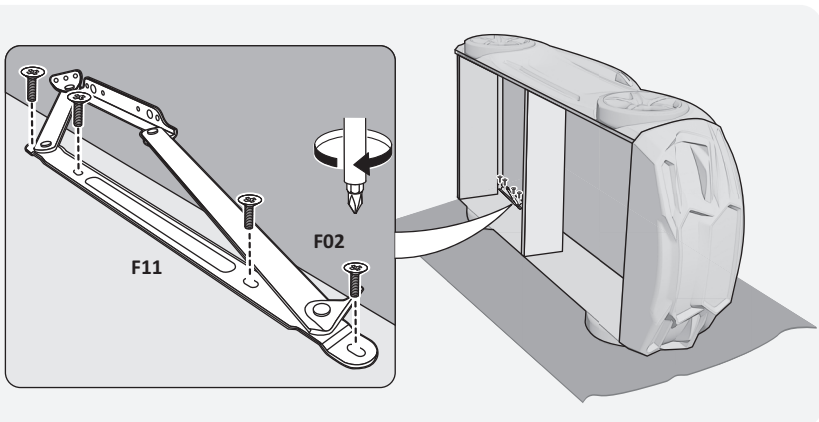
4C



5C

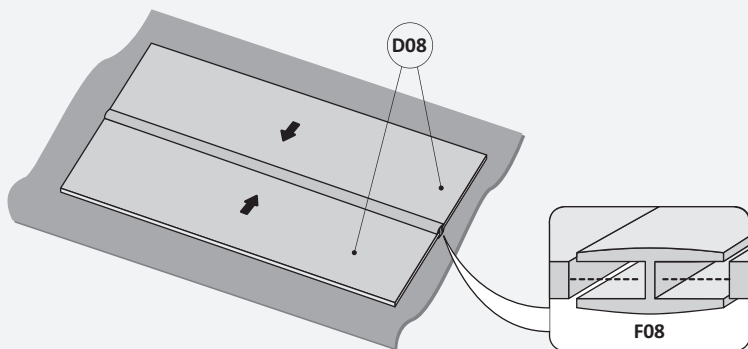


6C

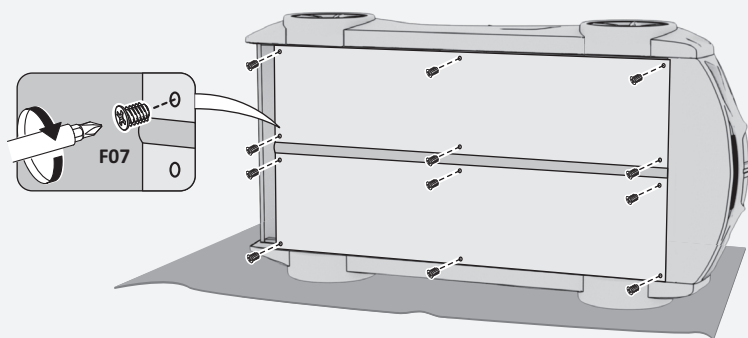


C С подъемным механизмом

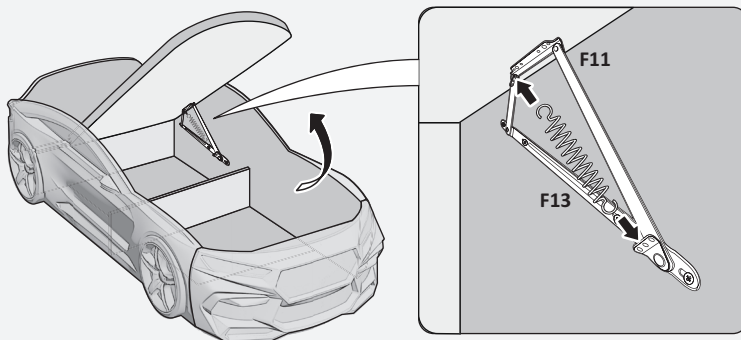
7C



8C

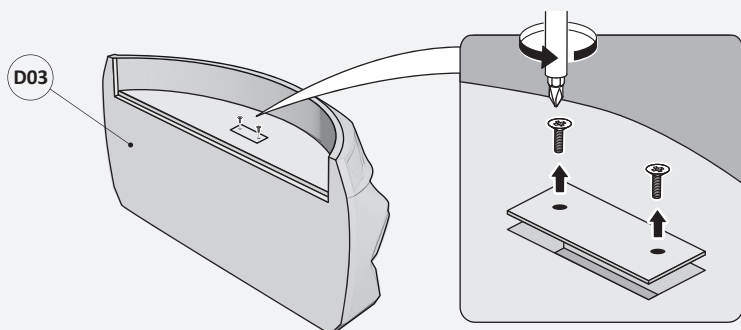


9C

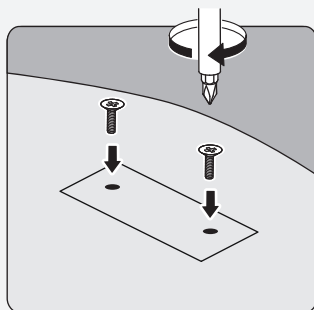
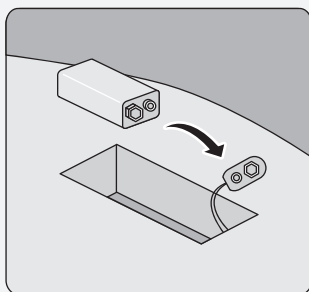


D Дополнительная опция — подсветка фар

1D



2D



3D

