

Инструкция по сборке шкафа 2-х ств. "Розалия"

Детали ДВП

№	Наименование	Поз	а мм.	в мм.	Кол.
1	Дно ящика ДВП лам	Д01	770	396	2
2	Задняя стенка ДВП лам	Д02	413	2116	2

Фурнитура

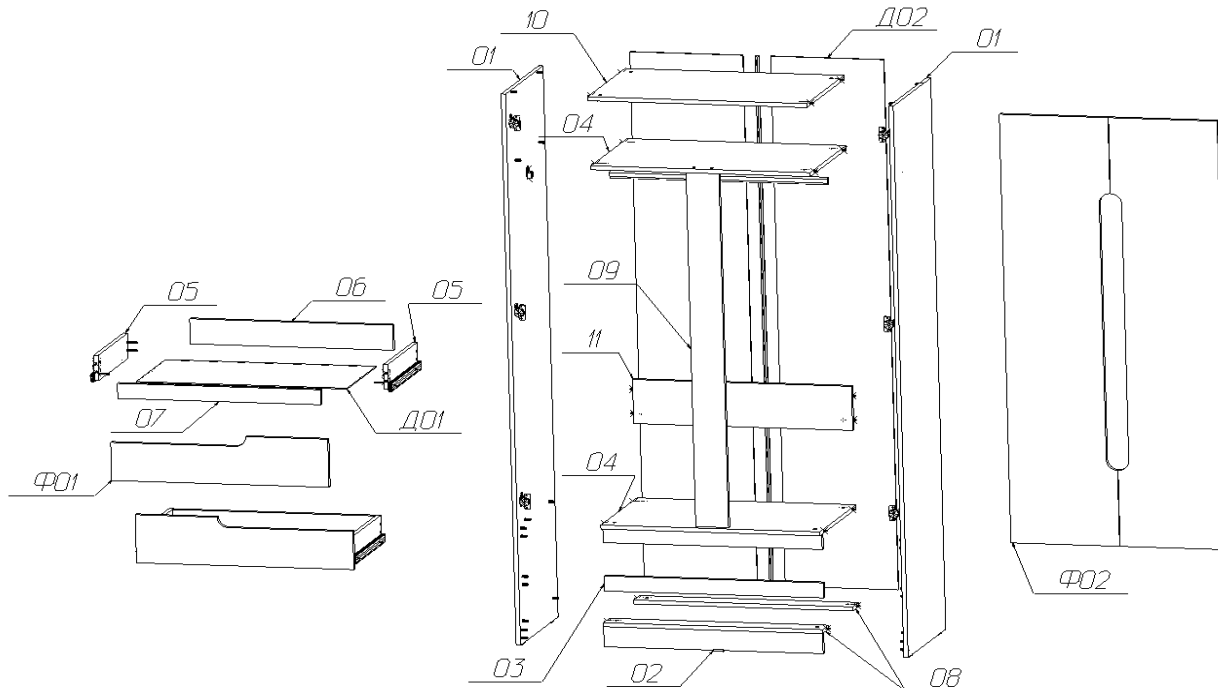
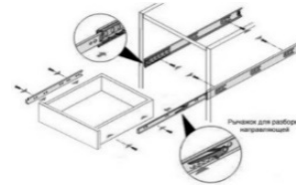
1	Ключ шестигранный	1
2	Евровинт 7x50 (Конфирмат)	16
3	Стяжка эксцентриковая	28
4	Загл. эксцентриковая	28
5	Заглушка малая	4
6	Гвоздь ершистый	80
7	Шуруп 4x16	40
8	Шуруп 3x16	6
9	Направляющая шар. 400мм	2
10	Шкант 8x30	28
11	Подпятник	5
12	Петля вкладная 90 гр.	6
13	Штанга мет. 796 мм.	1
14	Штангодержатель мет.	2
15	Стык планка	1

Детали ЛДСП

№	Наименование	Поз	а мм.	в мм.	Кол.
1	Бок лев.прав.	01	2200	510	2
2	Стяжка	02	800	80	1
3	Стяжка	03	800	60	2
4	Горизонтальная	04	800	490	2
5	Бок ящика лев.прав.	05	400	100	4
6	Задняя стенка ящика	06	742	100	2
7	Передняя стенка ящика	07	742	60	2
8	Планка	08	800	80	2
9	Стяжка	09	1418	120	1
10	Горизонтальная	10	800	510	1
11	Ребро жёсткости	11	800	176	1

Детали МДФ

№	Наименование	Поз.	А мм.	В мм.	Кол.
1	Накладка	Ф01	794	192	2
2	Дверь	Ф02	397	1711	2



Сборка выдвижного ящика

1. Собрать каркас ящика, соединив с помощью евровинтов боковые стенки с задней и передней стенками
2. Проверить диагональ собранного корпуса ящика
Положить дно двп на каркас и закрепить шурупами 3*16. 3. В фасадную часть вкрутить штоки эксцентриков, забить шканты. Скрепить фасадную часть с боками ящика. Расстояние от низа фасада до низа бока ящика должно быть равным 25 мм.
4. На боковых стенках ящика закрепить направляющие шурупами 4*16 ЗАПОДЛИЦО с нижней необлицованной кромкой.
5. Собранные ящики установить в проём каркаса, замок застопорит ящик. При необходимости выкатывания ящика из проёма, нужно фиксатор замка установить в верхнее положение, достать ящик.

Вниманию покупателя необходимо:

Эксплуатировать мебель в сухих и теплых помещениях

Защищать от прямого попадания солнечных лучей, горячих приборов

Беречь от механических повреждений

Во избежание набухания и отставания пластика или пленки не допускать прямого воздействия пара и скопления воды

Применять термоизоляционные материалы

Протирать тканью с веществом не содержащим абразива, ацетона и т.д.

Соблюдать равномерную нагрузку

Сборку изделий должны производить опытные специалисты

По окончании сборки не выбрасывать упаковку изделия, т.к. на ней находится необходимая информация для решения вопроса о выявленных недостатках.

Гарантия изготовителя

Претензии принимаются в течении 12 месяцев со дня приобретения мебели с обязательным приложением товарного чека и упаковочного талона.

***Внимание!** В связи с постоянным совершенствованием и модернизацией продукции предприятие оставляет за собой право вносить изменения в конструкцию без предварительного оповещения.

Гарантия не распространяется

При нарушении условий хранения

При самостоятельной транспортировке

При самостоятельной неквалифицированной сборке

При использовании изделий не по назначению

При отсутствии фирменной маркировки

При самостоятельном изменении конструкции изделий

При самостоятельном ремонте или разборе изделия