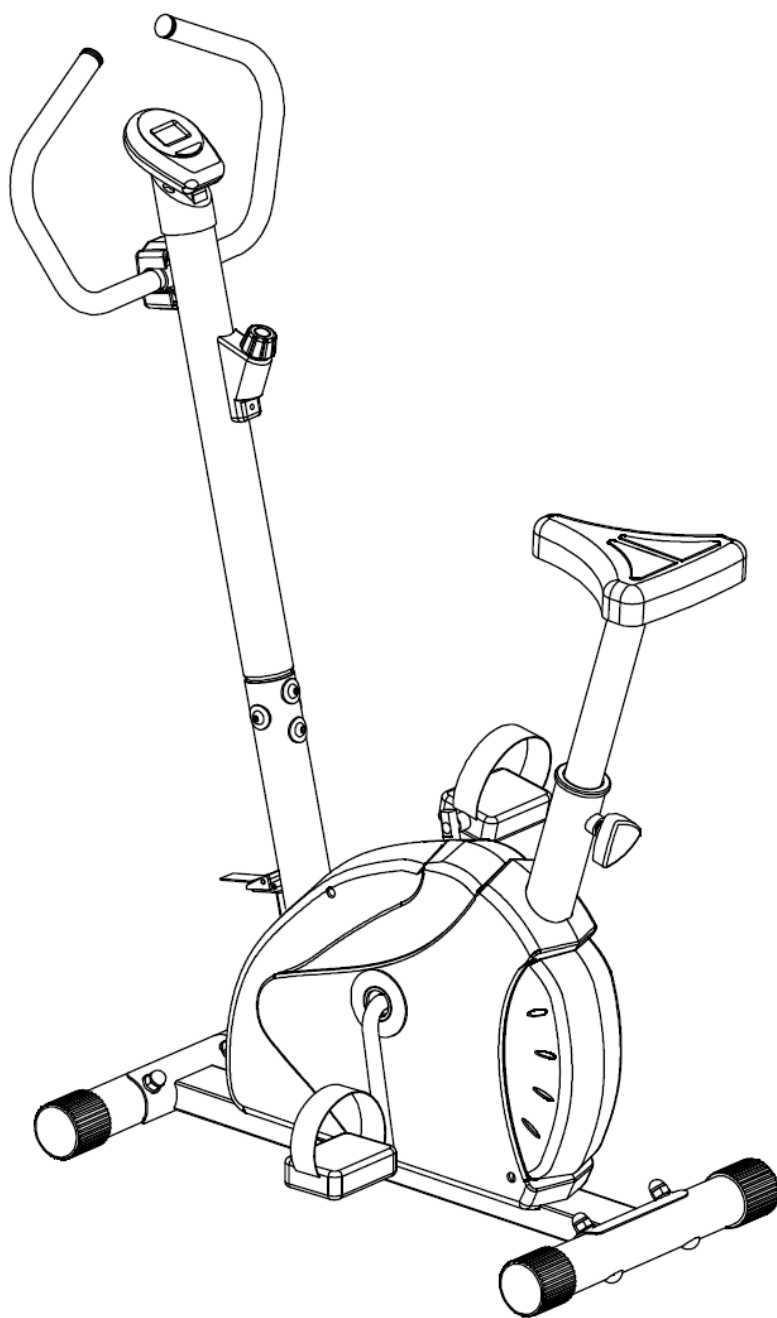


ВЕЛОТРЕНАЖЕР РЕМЕННОЙ ИНСТРУКЦИЯ

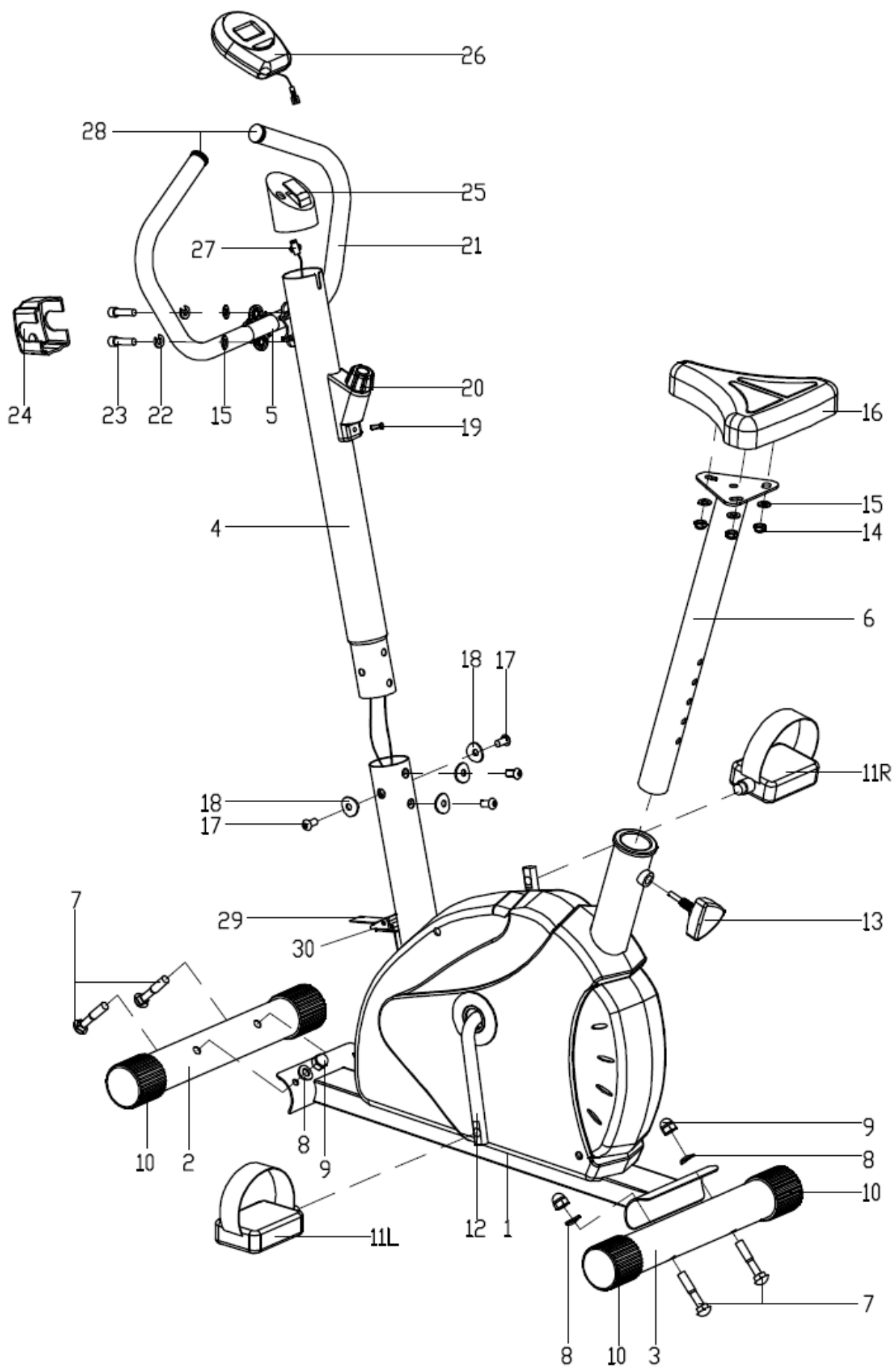


ВАЖНЫЕ РЕКОМЕНДАЦИИ ПО БЕЗОПАСНОСТИ

Перед началом сборки или эксплуатации тренажера внимательно изучите приведенные ниже рекомендации

- 01- При сборке тренажера точно следуйте данной инструкции.
- 02- Проверьте натяжение всей болтов, гаек и других соединений перед использованием тренажера в первый раз и убедитесь в безопасности тренажера.
- 03- Установите тренажер в сухом месте и оберегайте его от влажности и воды.
- 04- В месте сборки подложите под тренажер соответствующую подстилку (напр., резиновый мат, деревянную доску и т.п.), чтобы защитить тренажер от попадания грязи и т.п.
- 05- Перед началом тренировки уберите все посторонние предметы в радиусе 2 метров от тренажера.
- 06- Не используйте агрессивные средства для очистки тренажера, для сборки или ремонта используйте только поставленные с тренажером инструменты или подходящие собственные инструменты. Сразу после тренировки удалите с тренажера капли пота.
- 07- Неправильные или чрезмерные тренировки могут нанести ущерб Вашему здоровью. Перед началом тренировки обратитесь к врачу для выбора подходящей программы тренировки. Он определит максимально допустимые показатели (пульс, ватты, продолжительность тренировки и т.п.), при которых Вам следует тренироваться и проконсультирует Вас во время тренировки. Данный тренажер не предназначен для использования в лечебных целях.
- 08- Проводите тренировки только на исправном тренажере. При необходимости ремонта, используйте только оригинальные запчасти.
- 09- На данном тренажере одновременно может тренироваться только один человек.
- 10- Используйте одежду и обувь, предназначенную для занятий спортом на данном тренажере. Ваша спортивная обувь должна соответствовать типу тренажера.
- 11- Почувствовав головокружение, тошноту или другие аномальные симптомы, прекратите тренировку и немедленно проконсультируйтесь с врачом.
- 12- Дети и лица с ограниченными возможностями могут использовать тренажер только в присутствии другого лица, способного оказать помощь и дать совет.
- 13- Мощность тренажера увеличивается с увеличением скорости и наоборот. Тренажер оборудован регулятором положения, при помощи которого можно регулировать сопротивление.
- 14- Максимальный вес пользователя – 100кг.

Сборочный чертеж



Перечень деталей

№ детали	Описание	Кол-во	№ детали	Описание	Кол-во
1	Основная рама	1	16	Седло	1
2	Передний стабилизирующий узел	1	17	Болт с низкой конической головкой с внутренним шестигранником	4
3	Задний стабилизирующий узел	1	18	Полукруглая шайба	4
4	Стойка руля	1	19	Винт с линзообразной цилиндрической головкой и крестообразным шлицем	1
5	Руль	1	20	Контроль натяжения	1
6	Подседельный штырь	1	21	Ручка руля из пенорезины	2
7	Каретный болт	4	22	Пружинная шайба	2
8	Полукруглая шайба	4	23	Гнездо для шестигранника	2
9	Колпачковая гайка	4	24	Прижимная крышка руля	1
10	Колпачок	4	25	Консоль компьютера	1
11L/R	Педаль Л/П	1 each	26	компьютер	1
12	Шатун	1	27	Провод датчика	1
13	Маховик	1	28	Круглый колпачок	2
14	Нейлоновая гайка	3	29	Ремень	1
15	Плоская шайба	3	30	Стяжная муфта	1

ПРИМЕЧАНИЕ:

Большинство узлов, перечисленных выше, упакованы отдельно, однако некоторые детали были предварительно собраны в заводских условиях в маркированные узлы. В последнем случае просто разберите их и соберите узлы в желаемом порядке.

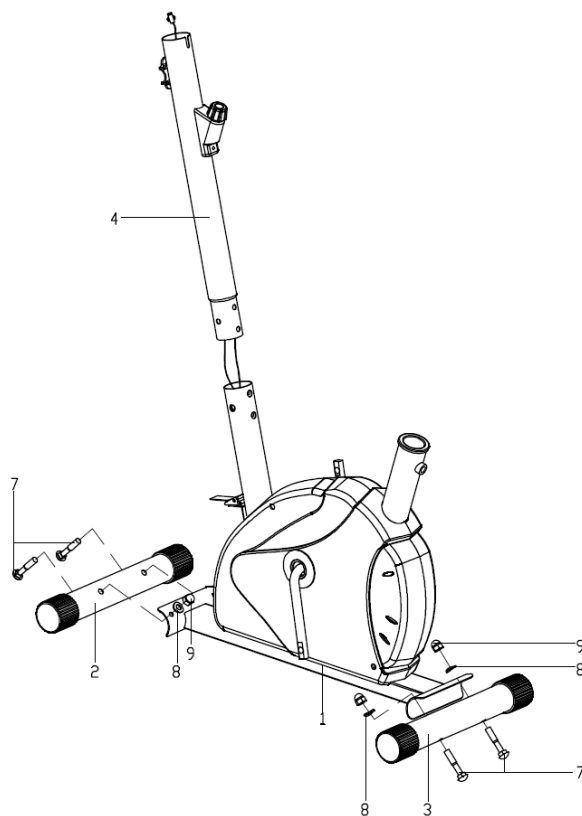
Просьба следовать пошаговой инструкции по сборке и отмечать все заранее собранные узлы. Все узлы, перечисленные на этой странице, были предварительно собраны в заводских условиях в маркированные узлы. В последнем случае просто разберите их и соберите узлы в желаемом порядке.

Просьба следовать пошаговой инструкции по сборке и отмечать все заранее собранные узлы.

ИНСТРУКЦИЯ ПО СБОРКЕ

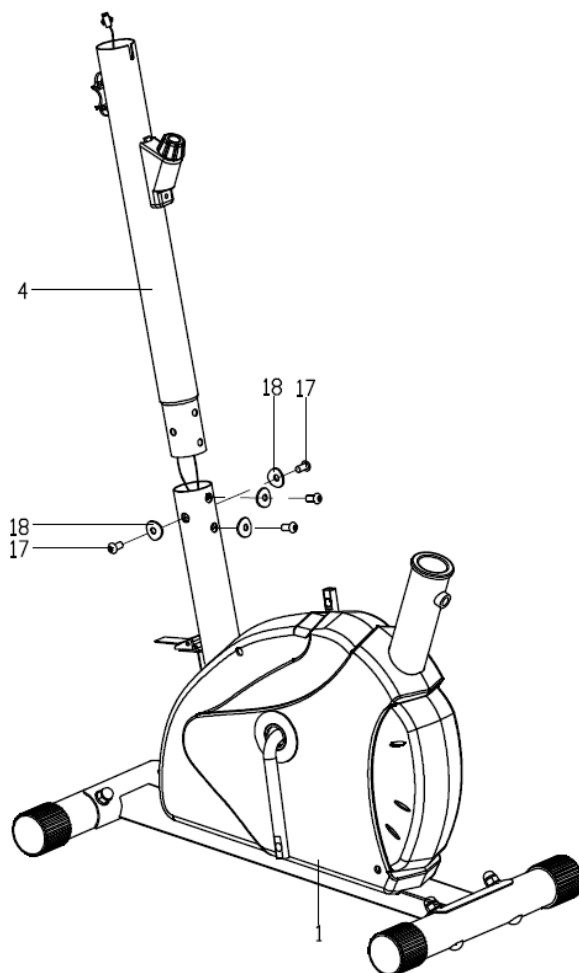
Шаг 1:

Закрепите передний (2) и задний (3) стабилизирующие узлы на основной раме (1), закрепите их каретными болтами (7), полукруглой шайбой (8) и колпачковыми гайками (9), предварительно установленными в стабилизирующих узлах, после чего затяните крепеж.



Шаг 2:

Вложите стойку руля (4) в основную раму (1), закрепите на месте болтами с низкой конической головкой с внутренним шестигранником (17) и полукруглыми шайбами (18), заранее установленными в основной раме.

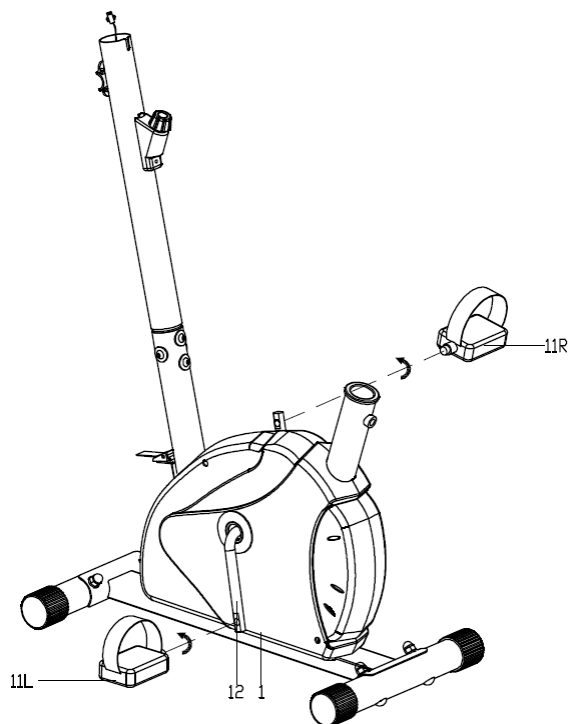


Примечание: Убедитесь, что ВСЕ болты и шайбы на месте и частично затянуты, прежде чем полностью затянуть КАЖДЫЙ БОЛТ.

Шаг 3:

Закрепите педали (11L/R) на шатуне (12), каждую отдельно, ориентируясь из положения велосипедиста в седле.

Примечание: обе детали маркированы буквами L (ЛЕВАЯ) и R (ПРАВАЯ). Для закрепления поверните левую педаль ПРОТИВ ЧАСОВОЙ СТРЕЛКИ, а правую – ПО ЧАСОВОЙ СТРЕЛКЕ

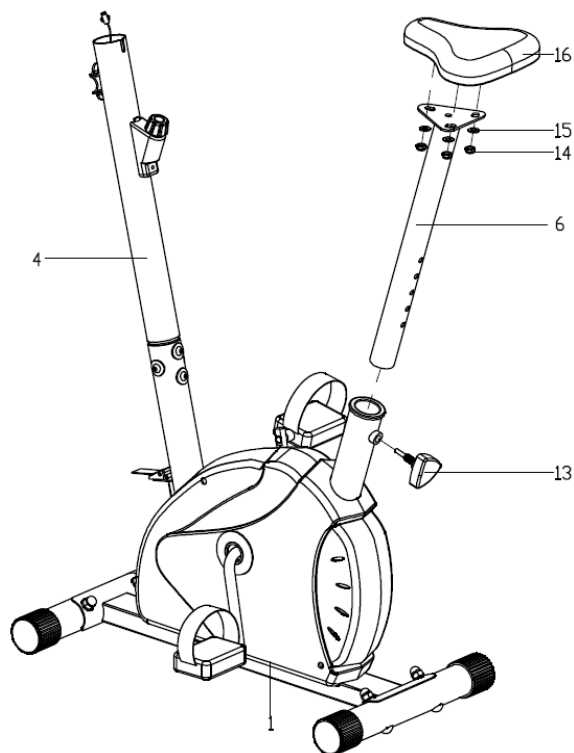


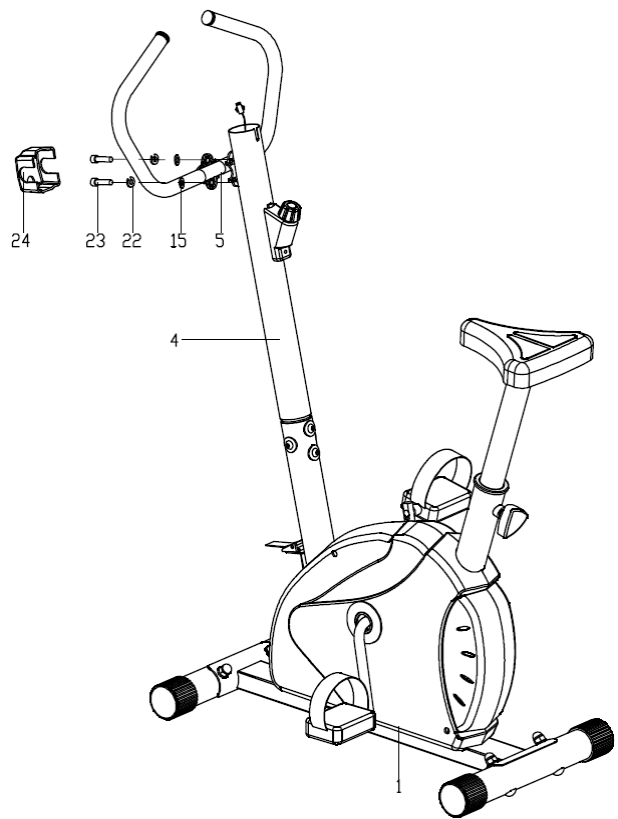
Шаг 4:

1. Установите седло (16) на подседельный штырь (6), закрепите его плоскими шайбами (15) и нейлоновыми гайками (14).

2. Зафиксируйте подседельный штырь (6) на основной раме грибком (13).

Примечание: Убедитесь, что седло (16) закреплено на подседельном штыре (6), прежде чем начать движение.





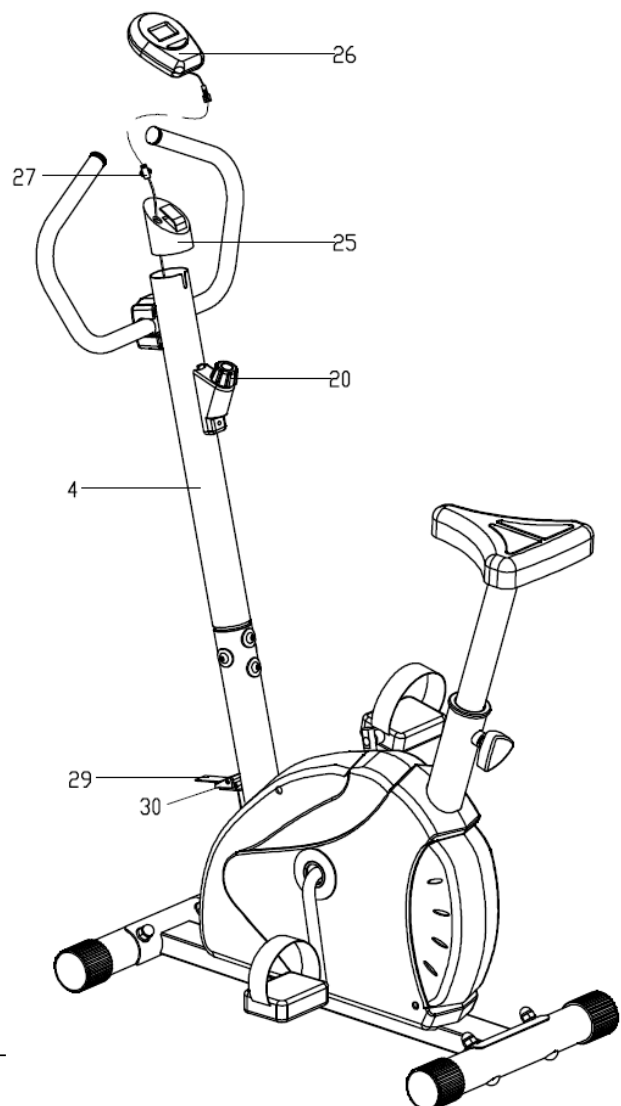
Шаг 5:

Зафиксируйте руль (5) на стойке (4) шестигранным болтом (23), пружинной шайбой (22) и плоской шайбой (15), после чего наложите на руль прижимную крышку (24).

Шаг 6:

Проведите провод сенсора (27) через консоль компьютера (25) и вставьте консоль компьютера (25) в верхнюю часть стойки руля (4). Подсоедините провод (27) к компьютеру (26) и закрепите компьютер (26) на консоли (25).

Примечание: Если микроконтроллер не справляется с натяжением по прошествии некоторого времени использования, осторожно снимите стяжную муфту, отрегулируйте натяжение ремня, затем осторожным нажатием установите стяжную муфту на место.



РЕКОМЕНДАЦИИ К УПРАЖНЕНИЯМ

Использование этого тренажера поможет улучшить Ваше общее физическое состояние, поднимет мышечный тонус и при надлежащем питании (имеется в виду контроль за потреблением калорий) даст возможность сбросить лишний вес.

ЭТАП РАЗМИНКИ

Этот этап поможет усилить циркуляцию крови в организме и тем самым разогреть мышцы, что снизит риск получения травм мускулатуры и связок. Перед тем как приступить к силовым упражнениям разомнитесь в течении 2-5 минут. Для этого подойдет быстрая ходьба, пробежка, прыжки со скакалкой, или бег на месте.

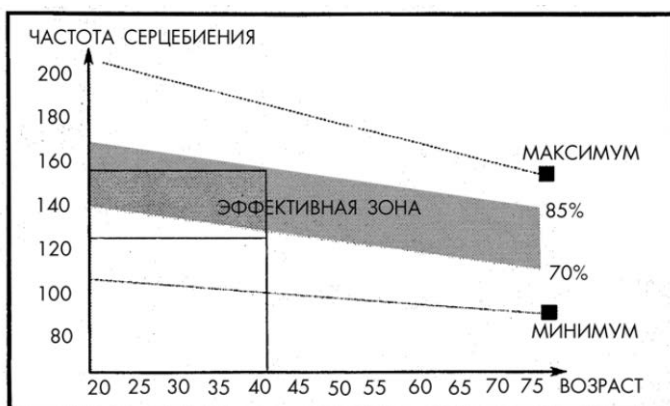
РАСТЯЖКА

После разминки, пока ваши мышцы разогреты, сделайте упражнения на растяжку. Повторите по окончании работы на тренажере. Каждое упражнение надо выполнять в течение 15-30 секунд без особых усилий и рывков.

Помните о необходимости проконсультироваться с врачом прежде чем приступать к любой программе тренировок



ЭТАП УПРАЖНЕНИЙ



Это стадия, которую надо выполнять с напряжением. При регулярных занятиях мышцы Ваших ног быстро станут более сильными и эластичными. Работайте в своем темпе, но очень Важно выдерживать равномерную скорость. Нагрузка должна быть

такой, что бы частота сердечных сокращений попала в зону, отмеченную на диаграмме серым цветом.

ЭТАП РАССЛАБЛЕНИЯ

На этой стадии Ваша сердечнососудистая система и мышцы приходят в нормальное состояние. Необходимо повторить упражнения на растяжку в течение примерно 5 минут, постепенно понижая темп и избегая резких движений.