



Kölner



Только для бытового использования
Тек тұрмыстық пайдалануға арналған

EAC



Мойка высокого давления
Жоғары қысымды жуғыш
KHPW 2600SP

RUS

KAZ

РУКОВОДСТВО ПО ЭКСПЛУАТАЦИИ
ПАЙДАЛАНУ БОЙЫНША БАСШЫЛЫҚ

С ЭТОЙ МОДЕЛЬЮ ПОКУПАЮТ:



KTS 82

НАБОР РУЧНОГО ИНСТРУМЕНТА

Торцевая головка квадрат 1/2- (14, 15, 16, 17, 18, 19, 20, 22, 24, 27, 30, 32 мм)	12 шт.
Торцевая головка квадрат 1/4- (4, 4.5, 5, 5.5, 6, 7, 8, 9, 10, 11, 12, 13, 14 мм)	13 шт.
Удлинитель 50 мм квадрат 1/4-	1 шт.
Удлинитель 100 мм квадрат 1/4-	1 шт.
Удлинитель 150 мм квадрат 1/2-	1 шт.
Удлинитель 250 мм квадрат 1/2-	1 шт.
Удлинитель гибкий квадрат 1/4- 150 мм	1 шт.
Переходник для удлинителя 250мм квадрат 1/2-	1 шт.
Карданный шарнир для торцевой головки квадрат 1/4-	1 шт.
Карданный шарнир для торцевой головки квадрат 1/2-	1 шт.
Свечная головка квадрат 1/2- 16 мм	1 шт.
Свечная головка квадрат 1/2- 21 мм	1 шт.
Рукоятка с трещеткой квадрат 1/4-	1 шт.
Рукоятка с трещеткой квадрат 1/2-	1 шт.
Рукоятка для торцевых головок квадрат 1/4- Т-образный вороток	1 шт.
Бита 30мм (HEX8, HEX10, HEX12, HEX14, SL8, SL10, SL12, PZ3, PZ4, PH3, PH4, T40, T45, T50, T55)	15 шт.
Головка квадрат 1/4- со вставками (PH1, PH2, PZ1, PZ2, T8, T10, T15, T20, T25, T30, SL4, SL5.5, SL7, HEX3, HEX4, HEX5, HEX6)	17 шт.
Переходник 30 мм квадрата 1/4-	1 шт.
Переходник квадрат 1/2- для бит	1 шт.
Комбинированный гаечный ключ (8, 10, 11, 12, 13, 14, 17, 19, 22 мм)	9 шт.
Масса с кейсом	6 кг
Габаритные размеры	375x285x80 мм



KVC 1700S

СТРОИТЕЛЬНЫЙ ПЫЛЕСОС

Напряжение сети / Частота	220 В ± 10 % / 50 Гц
Потребляемая мощность	1700 Вт
Объем бака	25 л
Рабочее разрежение	190 мБар
Максимальный расход воздуха	40 л/с
Режим работы	Всасывание / выдувание
Тип уборки	Сухая / влажная
Максимальная мощность подключаемого электроинструмента	1600 Вт
Длина сетевого кабеля	5 м
Масса	5,8 кг



KGEG 5500M

ГЕНЕРАТОР БЕНЗИНОВЫЙ

Генератор	Однофазный, самовозбуждаемый
Двигатель	Одноцилиндровый, 4-х тактный
Мощность двигателя	13 л.с.
Объем двигателя	389 см³
Обороты на холостом ходу	3600 об/мин
Выходное напряжение / Частота	220 В ± 10 % / 50 Гц
Номинальная мощность	5000 Вт
Выходная мощность	5500 Вт
Постоянное напряжение (макс. ток)	12 В (8,3 А)
Коэффициент мощности (cos φ)	0,9
Емкость топливного бака	25 л
Емкость масляного картера	1,1 л
Топливо	Бензин АИ-92
Масло	Класс SAE: 10W-30, 10W-40, Сор: API: S
Охлаждение	Воздушное
Время непрерывной работы	10-13 часов
Система регулировки напряжения	Автоматическая
Система зажигания	ТСИ
Система запуска	Ручной стартер
Габаритные размеры	685x530x545 мм
Масса	67,7 кг



KVC 12/60

ПЫЛЕСОС АВТОМОБИЛЬНЫЙ

Напряжение сети	12 В
Потребляемая мощность	60 Вт
Уровень шума	<80 дБ
Тип уборки	сухая
Длина сетевого кабеля	3 м
Масса	0,4 кг

Наша компания благодарит Вас за Ваш выбор и надеется, что настоящее изделие торговой марки «Kolner» будет полностью отвечать Вашим ожиданиям. Для того, чтобы Ваше изделие прослужило Вам долгое время, необходимо правильно его использовать, хранить и проводить техническое и сервисное обслуживание, в связи с чем настоятельно рекомендуем Вам перед использованием тщательно изучить информацию, изложенную в настоящем руководстве.

УВАЖАЕМЫЙ ПОКУПАТЕЛЬ!

При покупке изделия необходимо удостовериться в его работоспособности, отсутствии механических повреждений, проверить комплектацию и наличие штампа торгующей организации, даты продажи и подписи продавца с номером модели и серийным номером на гарантийном талоне, являющемся неотъемлемой частью настоящего руководства.

Біздің компания Сіздің таңдауыңыз үшін Сізге алғысын білдіреді және «Kolner» сауда таңбасындағы аталған бұйымның Сіздің күтулеріңізге толықтай жауап беретін болады деп үміттенеміз. Сіздің бұйымыңыз Сізге ұзақ уақыт қызмет етуі үшін оны дұрыс қолдану, сақтау және техникалық және сервистік қызмет көрсетуді жүргізіп отыру қажет, осыған байланысты Сізге қолданудың алдында осы нұсқаулықта мазмұндалған ақпаратты мұқият оқып шығуды үзілді-кесілді ұсынамыз.

ҚҰРМЕТТІ САТЫП АЛУШЫ!

Бұйымды сатып алу кезінде оның жұмысқа қабілеттілігіне, механикалық бүлінудердің жоқтығына көз жеткізу, сонымен бірге жиынтықтылықты және осы нұсқаулықтың ажырамасы бөлігі болып табылатын кепілдік талонында үлгінің сериясы мен сериялық нөмірімен сатушы ұйым мөртабанының, сатылған күні мен сатушының қолтаңбасының болуын тексеріп алу қажет.

СОДЕРЖАНИЕ / МАЗМҰНЫ

1 ОБЩИЕ УКАЗАНИЯ	4
2 ТЕХНИЧЕСКИЕ ТРЕБОВАНИЯ	4
3 КОМПЛЕКТНОСТЬ	5
4 ТРЕБОВАНИЯ БЕЗОПАСНОСТИ	5
5 ФУНКЦИОНАЛЬНЫЕ ЭЛЕМЕНТЫ	9
6 ПОДГОТОВКА К РАБОТЕ	10
7 ПОРЯДОК РАБОТЫ	10
8 ТЕХНИЧЕСКОЕ ОБСЛУЖИВАНИЕ	12
9 ПРАВИЛА ХРАНЕНИЯ	13
10 СРОК СЛУЖБЫ	14
11 ВОЗМОЖНЫЕ НЕИСПРАВНОСТИ И МЕТОДЫ ИХ УСТРАНЕНИЯ	14
12 ГАРАНТИИ ИЗГОТОВИТЕЛЯ	14
13 ПРОЧАЯ ИНФОРМАЦИЯ	15
1 ЖАЛПЫ НҰСҚАУЛАР	16
2 ТЕХНИКАЛЫҚ ТАЛАПТАР	16
3 ЖИЫНТЫҚТЫЛЫҚ	17
4 ҚАУІПСІЗДІК ТАЛАПТАРЫ	17
5 АТҚАРЫМДЫҚ ЭЛЕМЕНТТЕР	20
6 ЖҰМЫСҚА ДАЙЫНДАУ	21
7 ЖҰМЫС ТӘРТІБІ	21
8 ТЕХНИКАЛЫҚ ҚЫЗМЕТ КӨРСЕТУ	23
9 САҚТАУ ШАРТТАРЫ	24
10 ҚЫЗМЕТТІК МЕРЗІМІ	24
11 ҰҚТИМАЛ АҚАУЛЫҚТАР ЖӘНЕ ОЛАРДЫ ЖОЮ ТӘСІЛДЕРІ	24
12 ДАЙЫНДАУШЫНЫҢ КЕПІЛДІКТЕРІ	24
13 ӨЗГЕ АҚПАРАТ	26

1 ОБЩИЕ УКАЗАНИЯ

Мойка высокого давления KHPW 2600SP (далее мойка, оборудование, изделие) применяется для очистки от загрязнений дачного инвентаря, ступенек, садовых дорожек, бассейнов, заборов, фасадов зданий, транспортных средств и других поверхностей и объектов. Функция самовсасывания обеспечивает стабильный напор даже при минимальном давлении воды на входе мойки. Изделие имеет бытовое назначение. Обращаем Ваше внимание на то, что данное изделие не предназначено для тяжелых промышленных работ. Использование изделия не по назначению является основанием для отказа в гарантийном ремонте.



Настоятельно рекомендуется ознакомиться со всеми пунктами настоящего руководства по эксплуатации перед использованием изделия во избежание возникновения опасных ситуаций.



Данный знак в маркировке означает наличие в изделии двойной изоляции (класс II ГОСТ Р МЭК 60745-1-2009), заземлять изделие не требуется.



Данное изделие соответствует требованиям: Технического регламента Таможенного союза ТР ТС 004/2011 «О безопасности низковольтного оборудования», утвержденный Решением Комиссии Таможенного союза от 16 августа 2011 г. №768; Технического регламента Таможенного союза ТР ТС 010/2011 «О безопасности машин и оборудования», утвержденный Решением Комиссии Таможенного союза от 18 октября 2011г. № 823; Технического регламента Таможенного союза ТР ТС 020/2011 «Электромагнитная совместимость технических

средств», утвержденный Решением Комиссии Таможенного союза от 9 декабря 2011г. №879



Данное руководство по эксплуатации является неотъемлемой частью изделия. Храните руководство по эксплуатации в течение всего срока службы изделия.

Приобретенное вами изделие может иметь некоторые отличия от настоящего руководства, не влияющие на его эксплуатацию.

2 ТЕХНИЧЕСКИЕ ТРЕБОВАНИЯ

Таблица 1

Наименование параметра	Значение
Номинальное напряжение	220-240 В ~
Номинальная частота	50 Гц
Номинальная мощность	2600 Вт
Число оборотов на холостом ходу	17000 об/мин
Рабочее выходное давление	13 МПа / 130 Бар
Максимальное выходное давление	19 МПа / 190 Бар
Рабочий расход жидкости	480 л/ч
Максимальная температура воды	40 °С
Длина напорного шланга	5 м
Длина шнура питания	5 м
Класс безопасности по ГОСТ Р МЭК 60745-1-2009	II класс
Класс защиты	IPX5
Шумовое излучение	L _{wa} = 79 дБ
Вибрация	A _h ≤ 2,5 м/с ²
Масса	7.2 кг

3 КОМПЛЕКТНОСТЬ

Таблица 2

Наименование	Количество
Мойка высокого давления	1 шт.
Руководство по эксплуатации	1 шт.
Пистолет распылитель	1 шт.
Удлинитель пистолета с соплом	1 шт.
Гибкий шланг высокого давления	1 шт.
Емкость для моющих средств	1 шт.
Переходник	1 шт.

4 ТРЕБОВАНИЯ БЕЗОПАСНОСТИ

Безопасная и стабильная работа изделия гарантируется только при соблюдении следующих условий:

4.1 Не используйте изделие для любых иных целей, кроме указанных в данном руководстве по эксплуатации. Эксплуатация, обслуживание и хранение изделия должны осуществляться строго в соответствии с данным руководством по эксплуатации.

4.2 Изделие не предназначено для использования лицами (включая детей) с пониженными физическими, сенсорными или умственными способностями или при отсутствии у них жизненного опыта или знаний, если они не находятся под присмотром или не проинструктированы об использовании изделия лицом, ответственным за их безопасность. Дети должны находиться под присмотром для недопущения игр с изделием. Не допускайте контакта животных с изделием. Не допускайте присутствия детей, животных или посторонних в рабочей зоне.

4.3 Не разрешайте детям контактировать

с изделием, даже если оно выключено и отключено от питающей электросети. Не допускайте присутствия детей, животных или посторонних в рабочей зоне. Не использовать машину вблизи людей, если на них не надета защитная одежда.

4.4 Не погружайте изделие или отдельные его части в воду или другие жидкости. К контакту с водой допускаются только отдельные части изделия, оговоренные в настоящем руководстве по эксплуатации.

4.5 Не используйте изделие, если есть риск возгорания или взрыва, например, вблизи легковоспламеняющихся жидкостей и газов.

4.6 Переносите изделие, держа его только за рукоятку (или за основание). Запрещено перемещать изделие, удерживая его за шнур питания или шланг.

4.7 Не переносите изделие во включенном состоянии или в случае подключения его к электросети.

4.8 Перед началом работы убедитесь в том, что параметры источника питания соответствуют требованиям, указанным на изделии и в настоящем руководстве эксплуатации. Всегда полностью разматывайте шнур питания перед подключением к источнику питания.

4.9 Подключайте изделие к питающей электросети только после того, как Вы убедитесь, что выключатель исправен и находится в положении ОТКЛ.

4.10 При работе с изделием пользуйтесь средствами индивидуальной защиты. В случае необходимости воспользуйтесь сапогами, респиратором, специальными перчатками, очками и наушниками. При использовании моющих средств обеспечьте защиту глаз, кожи и дыхательных путей.

4.11 При работе с изделием рекомендуется надевать подходящую одежду, чтобы никакие части не контактировали с изделием и обрабатываемой заготовкой/материалом. Также убедитесь, что на

Вас нет ничего, что могло бы помешать работе или вызвать нежелательные последствия.

4.12 Прежде чем включить изделие, убедитесь, что все шланги установлены правильно и герметично, объема воды достаточно для выполнения поставленной задачи.

4.13 При работе крепко удерживайте пистолет-распылитель.

4.14 Запрещено направлять струю воды под давлением на людей и животных. Никогда не подносите руку или пальцы к распылителю во время работы. Не направлять струю на себя или других людей для очистки одежды или обуви.

4.15 Запрещается крепить изделие в стационарном положении.

4.16 Не оставляйте включенное или подключенное к источнику питания изделие без внимания.

4.17 Запрещено использовать пистолет-распылитель и насадки, не одобренные изготовителем.

4.18 Запрещено закрывать вентиляционные отверстия изделия чем-либо или ограничивать доступ воздуха.

4.19 Избегайте попадания шнура питания на посторонние предметы, которые могут его повредить.

4.20 Держите шнур питания вдали от источника нагрева, масла и острых предметов.

4.21 Во время работы с изделием не прикасайтесь к заземленным предметам (например, трубопроводам, радиаторам отопления, газовым плитам, холодильнику).

4.22 При работе с изделием используйте источник питания, оборудованный устройством защитного отключения.

4.23 При отключении изделия от источника питания держитесь за штекер шнура питания.

4.24 Всегда отключайте изделие от источника питания, когда Вы его не используете, перед проведением технического

или сервисного обслуживания, а также:

- в случае любых неполадок;
- перед установкой/сменой насадки;
- перед чисткой;
- после окончания работ.

4.25 Не пользуйтесь изделием после его падения или если на нем видны какие-либо следы повреждения, а также с поврежденным шнуром питания или штекером. Обратитесь в авторизованный сервисный центр для диагностики или ремонта изделия.

4.26 При повреждении шнура питания, шланга высокого давления, пистолета распылителя и иных важных частей изделия во избежание опасности их должен заменить изготовитель, его агент или аналогичное квалифицированное лицо.

Замена частей осуществляется в авторизованном сервисном центре согласно действующему тарифу.

4.27 Работа и техобслуживание должны осуществляться регулярно и строго в соответствии с данным руководством. Во время технического обслуживания запрещено использовать чистящие средства, которые могут повредить изделие или шнур питания (бензин и прочие агрессивные вещества).

4.28 Неправильное обращение с изделием может привести к выходу его из строя, причинению вреда пользователю или его имуществу.

ЗАПРЕЩЕНО пользоваться изделием в состоянии алкогольного или наркотического опьянения, а также в иных условиях, мешающих объективному восприятию действительности, и не следует доверять изделие людям в таком состоянии или в таких условиях!

ПРЕДОСТЕРЕЖЕНИЕ! Во избежание опасности, вызываемой случайным возвратом термовыключателя в исходное положение, изделие не должен питать-

ся через внешнее устройство, такое как таймер, или не должен быть соединен с цепью, в которой происходит регулярное включение и выключение питания. Присоединение электрического питания должно быть выполнено квалифицированным электриком и соответствовать требованиям IEC 60364-1. Рекомендуется, чтобы источник электрического питания включал в себя устройство защитного отключения с током срабатывания 30 мА и временем срабатывания 30 мс или устройство контроля цепи заземления

ВНИМАНИЕ! Данное руководство по эксплуатации не может предусмотреть все возможные нештатные ситуации, которые могут возникнуть в процессе эксплуатации данного изделия. Пользователь должен самостоятельно соблюдать меры техники безопасности при работе с изделием!

МЕРЫ ПРЕДОСТОРОЖНОСТИ ПРИ РАБОТЕ С МОЙКОЙ ВЫСОКОГО ДАВЛЕНИЯ

Перед первым использованием изделия включите его и дайте поработать несколько минут. Если за это время Вы услышите посторонний шум, почувствуете повышенную вибрацию или сильный посторонний запах, перебои в работе, выключите изделие, отсоедините шнур питания от электросети и обратитесь в авторизованный сервисный центр для диагностики и ремонта изделия. Для обеспечения безопасности изделия используйте только оригинальные запасные части, поставляемые или одобренные изготовителем. Изделие предназначено для эксплуатации с пистолетом-распылителем, шлангом и принадлежностями, входящими в комплект поставки, а также одобренными изготовителем.

ПРЕДУПРЕЖДЕНИЕ! Шланги высокого давления, фитинги и муфты играют важную роль в безопасности машины. Используйте только пистолет-распылитель, удлинитель с соплом, емкость для моющих средств, шланги, фитинги и муфты, рекомендованные изготовителем.

ЗАПРЕЩЕНО устанавливать на изделие иные пистолеты-распылители, шланги и принадлежности, не предусмотренные конструкцией или не одобренные изготовителем.

Никогда не отсоединяйте шланг от мойки, когда система находится под давлением. Для сброса давления отключите штекер шнура питания от электросети и подачу воды, после чего 2-3 раза нажмите курок пистолета-распылителя.

ЗАПРЕЩЕНО распылять легковоспламеняющиеся жидкости, а также работать в закрытом помещении или вблизи взрывоопасных объектов, распылять воду и жидкости на электрические приборы и провода.

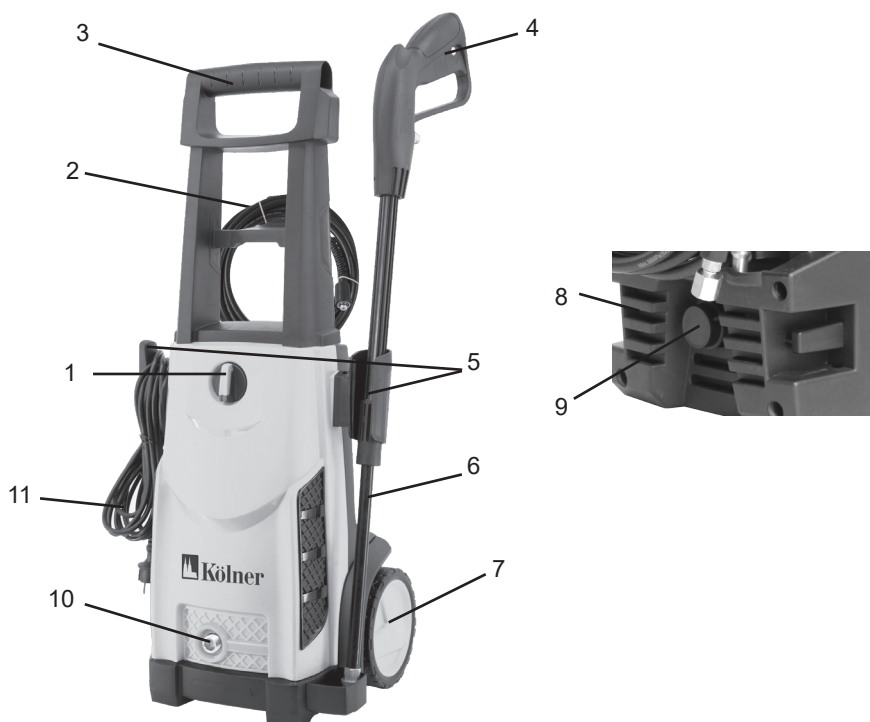
Во избежание перегрева изделия следует делать перерывы в работе, достаточные для охлаждения.

Использование нефilterованной воды или агрессивных химикатов приводит к повреждению мойки, используйте фильтр очистки воды на входе для увеличения срока службы.

ПРЕДУПРЕЖДЕНИЕ! Опасность взрыва - Не распылять горючие жидкости.

ПРЕДУПРЕЖДЕНИЕ! Изделие должно быть отключено от источника питания при очистке или обслуживании, а также при замене деталей, принадлежностей или перенастройке изделия для другой функции.

ПРЕДУПРЕЖДЕНИЕ! Неподходящие удлинители могут быть опасными. В случае использования удлинителя, он должен подходить для использования вне помещения, соединение должно оставаться сухим и находиться над землей. Рекомендуется использовать катушку для намотки шнура, розетка которой находится на расстоянии не менее чем 60 мм над землей

5 ФУНКЦИОНАЛЬНЫЕ ЭЛЕМЕНТЫ**СОСТАВНЫЕ ЧАСТИ**

1. Выключатель
2. Шланг высокого давления
3. Ручьятка для переноски
4. Пистолет-распылитель
5. Кронштейн для принадлежности
6. Удлинитель пистолета с соплом
7. Колесо
8. Вентиляционные отверстия
9. Входной штуцер
10. Выходной штуцер для воды
11. Шнур питания

6 ПОДГОТОВКА К РАБОТЕ

ВНИМАНИЕ! При подготовке к работе, а также перед выполнением любых операций по техническому обслуживанию, замене расходных материалов и рабочих инструментов, установке/снятию дополнительной рукоятки (при наличии) убедитесь, что изделие выключено и отключено от питающей сети.

6.1 Сборка и подключение изделия

6.1.1 При необходимости установите на мойку кронштейн для крепления принадлежностей, барабан, рукоятку, колеса и прочее.

6.1.2 Подключите шланг высокого давления (2) к выходному штуцеру (10).

6.1.3 Подключите другой конец шланга высокого давления к пистолету-распылителю (4).

6.1.4 Установите в пистолет-распылитель необходимую насадку – удлинитель с соплом (6) или емкость для моющих средств.

6.1.5 Подсоедините шланг подачи воды к входному штуцеру (9). При необходимости воспользуйтесь переходником. Рекомендуется использовать резиновый шланг длиной не более 10 м. Крепление шлангов необходимо осуществлять при помощи переходников.

6.1.6 Проверьте правильность сборки, надежность и герметичность всех соединений.

ВНИМАНИЕ! Убедитесь, что источник подачи воды способен обеспечить необходимую производительность для бесперебойной работы изделия.

7 ПОРЯДОК РАБОТЫ

Изделие предназначено для эксплуатации в умеренном климате при температуре окружающей среды от +1°C до +35°C и относительной влажности

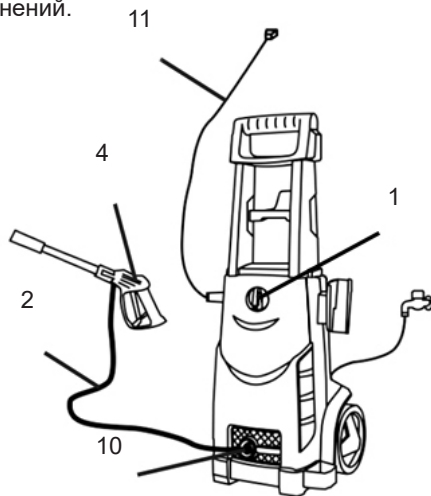
воздуха не более 80%.

ВНИМАНИЕ! Перед началом работы:

1. Убедитесь, что выключатель находится в положении ОТКЛ., параметры источника питания соответствуют требованиям, указанным в Таблице 1 настоящего руководства по эксплуатации и на изделии, а также, что используемый удлинитель (при наличии) рассчитан на мощность подключаемого к нему изделия.

2. Проверьте целостность изделия, шнура питания, правильность сборки, надежность и герметичность всех соединений.

7.1 Установите изделие вертикально на ровную твердую поверхность без возможности подтопления на протяжении всего времени выполнения работ. Наклон изделия к вертикали не должен превышать 10°. Изделие должно располагаться на открытом пространстве для эффективной вентиляции с минимальным расстоянием до объектов не менее 50 см. Выполните действия, описанные в пункте 6 Подготовка к работе. Полностью размотайте шланг высокого давления (2). Убедитесь в правильности сборки, надежности и герметичности всех соединений.



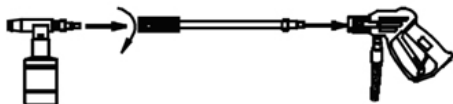
7.2 Полностью размотайте шнур питания (11) и подсоедините штекер к электросети.

7.3 Для включения изделия поверните выключатель (1) в положение ВКЛ.

7.4 Работа с емкостью для моющих средств. Использование моющих средств ощутимо сократит время очистки и способствует устранению сильных загрязнений.

7.4.1 Заполните емкость для моющих средств раствором на 75 - 80%.

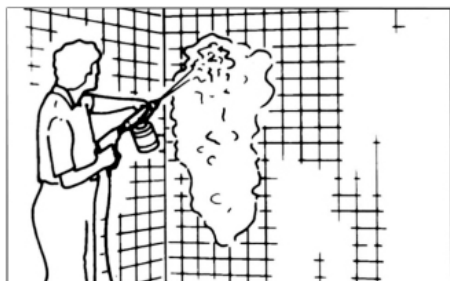
7.4.2 Подсоедините емкость для моющих средств к пистолету-распылителю (4).



Проверьте правильность установки и герметичность соединения.

7.4.3 Направьте пистолет-распылитель с установленной емкостью для моющих средств на очищаемую поверхность и нажмите на курок пистолета-распылителя. Электромотор изделия начнет работать.

7.4.4 Нанесите моющее средство на поверхность до полного ее покрытия. На вертикальные объекты следует наносить моющее средство снизу вверх во избежание чрезмерного стекания.



ПРИМЕЧАНИЕ: Моющее средство поможет растворить грязь и пыль на поверхности, а также ускорить процесс очистки.

7.4.5 После покрытия всей поверхности

отпустите курок пистолета-распылителя и оставьте моющее средство на поверхности в течении нескольких минут. Не допускайте высыхания моющего средства.

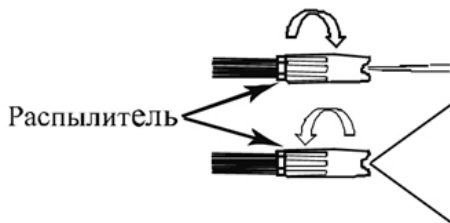
7.4.6 Отсоедините емкость для моющих средств от пистолета распылителя и удалите остатки моющего средства. Далее следует приступать к очистке поверхности.

ПРЕДУПРЕЖДЕНИЕ! Данное изделие было сконструировано для использования с чистящим средством, рекомендованным изготовителем. Использование прочих чистящих средств или химикатов может отрицательно повлиять на безопасность изделия.

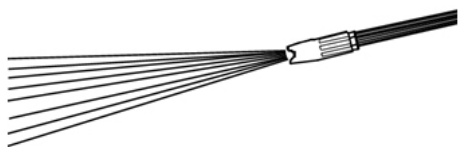
7.5 Работа с распылителем. Распылитель позволяет направлять воду под высоким давлением на очищаемую поверхность.

7.5.1 Подсоедините удлинитель с соплом (6) к пистолету-распылителю (4). Проверьте правильность установки и герметичность соединения.

7.5.2 Угол распыла сопла можно регулировать путем поворачивания муфты распылителя, что позволяет изменить форму струи с тонкой и мощной без распыления до веерной под углом до 60°.



ПРИМЕЧАНИЕ: Узкая струя мощно воздействует на поверхность и обеспечивает максимально глубокую очистку. Будьте предельно осторожны при работе с узкой струей, т.к. она может повредить поверхность.



ПРИМЕЧАНИЕ: Веерное распыление воздействует на более широкую область, что обеспечивает достаточную чистку большей площади с меньшим риском повреждения поверхности.

7.5.3 Направьте пистолет-распылитель с удлинителем на очищаемую поверхность и нажмите на курок пистолета-распылителя. Электромотор изделия начнет работать, для прекращения подачи воды отпустите курок.

ПРЕДУПРЕЖДЕНИЕ! Струи высокого давления могут быть опасными, если используют не по назначению. Струю нельзя направлять на людей, работающее электрооборудование или саму машину.

7.5.4 Очищайте поверхность плавными движениями. Очистку вертикальных поверхностей следует производить снизу вверх.



ПРИМЕЧАНИЕ: Оптимальный угол между поверхностью и струей воды состав-

ляет 45°. Воздействие струей воды на поверхность под углом, ближе к 90°, вызывает вьедание частиц в поверхность и усложняет дальнейшую очистку. Также сила воздействия струи воды увеличивается при уменьшении расстояния от распылителя до поверхности. Контролируйте это расстояние для обеспечения эффективной очистки поверхности без ее повреждения.

7.6 По окончании работы отпустите курок пистолета-распылителя и переведите выключатель в положение ОТКЛ. Отключите штекер шнура питания от электросети.

7.7 Перекройте подачу воды к мойке.

ВНИМАНИЕ! Никогда не перекрывайте воду до выключения изделия. Возможны серьезные повреждения насоса и/или электромотора изделия.

7.8 Направьте пистолет-распылитель в безопасное место и 2-3 раза нажмите курок для сброса давления в системе.

ОПАСНО! Никогда не отсоединяйте шланги от мойки до сброса давления в системе. Полностью отключите изделие, перекройте подачу воды и нажмите курок пистолета-распылителя для сброса давления.

7.9 Произведите техническое обслуживание изделия.

8 ТЕХНИЧЕСКОЕ ОБСЛУЖИВАНИЕ

8.1 После окончания работ необходимо провести очистку изделия от пыли и грязи. Особое внимание необходимо уделить вентиляционным отверстиям.

Для чистки корпуса не следует использовать чистящие средства, которые могут привести к образованию ржавчины на металлических частях изделия или по-

вредить пластиковую поверхность. Протрите корпус изделия, шланги, пистолет-распылитель, удлинитель, емкость для моющих средств и шнур питания влажной мягкой тканью, после чего вытрите насухо.

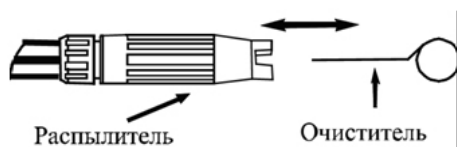
8.2 В процессе эксплуатации угольные щетки подвержены износу. Своевременная замена угольных щеток значительно увеличит срок службы изделия. Для их замены обращайтесь в авторизованный сервисный центр.

8.3 Регулярно проверяйте надежность крепления всех винтов. При обнаружении ослабленного винта немедленно затяните его. В противном случае Вы подвергаете себя риску получения травмы.

8.4 Очищайте сопло удлинителя после каждого использования. Засорения сопла приводит к снижению производительности и качеству выполняемой работы.

8.4.1 Отсоедините удлинитель от пистолета-распылителя.

8.4.2 Переведите сопло удлинителя в режим узкой струи.



8.4.3 При помощи специальной иглы очистите сопло. Удалите остатки засора путем обратно вливания воды через сопло.

9 ПРАВИЛА ХРАНЕНИЯ

9.1 Хранить изделие необходимо при температуре окружающей среды от +1°C до +40°C и относительной влажности воздуха не более 80% в месте, недоступном для детей и животных. Запрещено хранить изделие при отрицательных температурах.

9.2 Во избежание повреждений пере-

возите изделие только в заводской упаковке. После транспортирования или хранения изделия при пониженной температуре необходимо выдержать его при комнатной температуре не менее двух часов.

9.3 При транспортировании, погрузке, разгрузке и хранении изделия следует руководствоваться, помимо изложенных в руководстве по эксплуатации, следующими требованиями:

- запрещается подвергать изделие существенным механическим нагрузкам, которые могут привести к повреждению изделия и /или нарушению целостности его упаковки;

- необходимо избегать попадания на упаковку изделия воды и других жидкостей.

9.4 Перед транспортированием или передачей на хранение при отрицательной температуре, бывшего в эксплуатации, изделия необходимо убедиться в том, что в изделии отсутствует вода. Все поверхности изделия должны быть сухими. Подробные требования к условиям транспортирования смотрите в ГОСТ 15150-69.

9.5 Оберегайте изделие от значительных перепадов температур и воздействия прямых солнечных лучей. Подробные требования к условиям хранения смотрите в ГОСТ 15150-69 (Условие 1).

9.6 Неправильная утилизация изделия наносит непоправимый вред окружающей среде. Не выбрасывайте неисправное изделие, а также отработанные элементы питания вместе с бытовыми отходами. Обратитесь для этих целей в специализированный пункт утилизации. Адреса пунктов приема бытовых изделий, оборудования и отработанных элементов питания на переработку Вы можете получить в муниципальных службах Вашего населенного пункта.

10 СРОК СЛУЖБЫ

Данное изделие при соблюдении всех требований, указанных в настоящем руководстве, должно прослужить не менее 3-х лет.

Изготовитель обращает внимание покупателей, что при эксплуатации изделия в рамках личных нужд и соблюдений правил пользования, приведенных в данном руководстве по эксплуатации, срок службы изделия может значительно превысить указанный в настоящем руководстве.

Изготовитель оставляет за собой право вносить в конструкцию и комплектацию изменения, не ухудшающие эксплуатационные качества изделия.

11 ВОЗМОЖНЫЕ НЕИСПРАВНОСТИ И МЕТОДЫ ИХ УСТРАНЕНИЯ

Если изделие вышло из строя, не следует пытаться отремонтировать его самостоятельно. Настоятельно рекомендуется обратиться в авторизованный сервисный центр.

12 ГАРАНТИИ ИЗГОТОВИТЕЛЯ

Обращаем Ваше внимание, что в течение гарантийного срока изделие будет принято на бесплатное сервисное обслуживание или ремонт при соблюдении следующих условий:

Гарантийные обязательства осуществляются при наличии правильно заполненного гарантийного талона с указанием в нем даты продажи, серийного номера, печати (штампа) торгующей организации, подписи продавца. При отсутствии у Вас правильно заполненного гарантийного талона мы будем вынуждены отклонить Ваши претензии по качеству данного изделия. Во избежание недоразумений убедительно просим Вас перед началом работы с изделием внимательно ознакомиться с руководством

по эксплуатации.

Обращаем Ваше внимание на исключительно бытовое назначение изделия. Условия гарантии не предусматривают периодическое техническое обслуживание на дому у владельца. Правовой основой настоящих гарантийных условий является действующее законодательство Российской Федерации, в частности, последняя редакция Федерального закона «О защите прав потребителей» и Гражданский кодекс Российской Федерации. Гарантийный срок эксплуатации изделия составляет 24 месяца. Этот срок исчисляется со дня продажи через розничную сеть.

Наши гарантийные обязательства распространяются только на неисправности, выявленные в течение гарантийного срока, и обусловленные производственными, технологическими и конструктивными дефектами, т. е. допущенными по вине компании-изготовителя.

12.1 Гарантийные обязательства не распространяются на:

12.1.1 Неисправности изделия, возникшие в результате:

- несоблюдения пользователем предписаний руководства по эксплуатации;
- механического повреждения, вызванного внешним или любым другим воздействием;
- применения изделия не по назначению;
- неблагоприятных атмосферных и внешних воздействий на изделие, таких как дождь, снег, повышенная влажность, нагрев, агрессивные среды, несоответствие параметров питающей электросети требованиям руководства по эксплуатации;
- использования принадлежностей, расходных материалов и запчастей, не предусмотренных технологической конструкцией данной модели, не рекомендованных или не одобренных производителем.

- попадания внутрь изделия инородных предметов или засорения вентиляционных отверстий большим количеством отходов, таких как пыль и т.п.

12.1.2 Изделия, подвергавшиеся вскрытию, ремонту или модификации неуполномоченными на то лицами.

12.1.3 Неисправности, возникшие вследствие ненадлежащего обращения или хранения изделия, такие как:

- Наличие ржавчины на металлических элементах изделия;

- Обрывы и надрезы шнура питания;

- Сколы, царапины, сильные потертости корпуса, пластиковых частей изделия и др.

12.1.4 Неисправности, возникшие в результате перегрузки изделия, повлекшей выход из строя электродвигателя или других узлов и деталей.

12.1.5 Изделия без читаемого серийного номера.

12.1.6 Расходные материалы, сменные детали, узлы, подлежащие периодической замене, а также аксессуары и комплектующие, поставляемые в комплекте с изделием.

12.1.7 К безусловным признакам перегрузки относятся:

- деформация или оплавление деталей и узлов изделия;

- одновременный выход из строя ротора и статора двигателя;

- потемнение или обугливание изоляции проводов.

Обращаем Ваше внимание, что доставка изделия в сервисный центр и из него осуществляется конечным потребителем (владельцем) или за его счет.

Техническое освидетельствование изделия на предмет установления гарантийного случая производится только в авторизованном сервисном центре.

Срок службы изделия составляет 3 года.

ВНИМАНИЕ! При покупке изделия требуйте проверки комплектности и исправности, а также правильного заполнения гарантийного талона.

Список сервисных центров можно узнать у продавца или на сайте **www.kolner-tools.com**

13 ПРОЧАЯ ИНФОРМАЦИЯ

Импортер: ООО «Союз».

Адрес: 432006, Россия г. Ульяновск, ул. Лocomотивная, 14.

Изготовитель: Чжецзян Анлу Клининг Машинери Корпорейшн.

Адрес: Лимитед 190 Индастри Роад, Цзинь Цяо Лу Эреа, Тайчжоу, Чжецзян, Китай.

Сделано в КНР.

Дата изготовления указана на серийном номере. В соответствии со стандартом изготовителя серийный номер содержит: номер заказа / месяц и год изготовления / порядковый номер изделия.

1 ЖАЛПЫ НҰСҚАУЛАР

Жоғары қысымды жуғыш KHPW 2600SP (бұдан әрі - жуу, құрал-жабдықтар) жазғы коттедждерден, баспалдақтардан, бақша жолдарынан, бассейндерден, қоршаулардан, ғимарат қасбеттерінен, көлік құралдарынан және басқа заттар мен заттардан кірді тазарту үшін қолданылады. Өздігінен толтыру функциясы кірді жуу кезінде судың минималды қысымы болса да, тұрақты баспен қамтамасыз етеді. Өнімнің тұрмыстық мақсаты бар. Назар аударыңыз, бұл өнім ауыр өндірістік жұмыстарға арналмаған. Өнімді басқа мақсаттарда пайдалану кепілдік жөндеуден бас тарту үшін негіз болып табылады.



Қауіпті жағдайлардың туындауын болдырмау үшін бұйымды пайдалану алдында осы пайдалану жөніндегі нұсқаулықтың барлық тармақтарымен танысу ұсынылады.



Таңбаламадағы аталған белгі бұйымда қосарлы оқшаулағыштың болуын білдіреді (сынып II MEMST IEC 60745-1-2011), бұйымды жерге тұйықтау талап етілмейді.



Аталған бұйым келесі талаптарға сәйкес болады: Кедендік одақ Комиссиясының 2011 жылдың 16 тамызындағы №768 Шешімімен бекітілген КО ТР 004/2011 «Төменвольтты жабдықтың қауіпсіздігі туралы» Кедендік одақтың Техникалық регламентіне; Кедендік одақ Комиссиясының 2011 жылдың 18 қазанындағы №823 Шешімімен бекітілген КО ТР 010/2011 «Машиналар мен жабдықтардың қауіпсіздігі туралы» Кедендік одақтың Техникалық регламентіне; Кедендік одақ Комиссиясының 2011 жылдың 9

желтоқсанындағы №879 Шешімімен бекітілген КО ТР 020/2011 «Техникалық құралдардың электромагниттік үйлесімділігі туралы» Кедендік одақтың Техникалық регламентіне.



Осы Пайдалану нұсқаулығы бұйымның ажырамас бөлігі болып табылады. Пайдалану жөніндегі нұсқаулықты бұйымның барлық қызметтік мерзімінің ішінде сақтаңыз.

Сіз арқылы сатып алынған бұйым осы нұсқаулықтан оны пайдалануға әсер етпейтін кейбір айырмашылықтарға ие болуы мүмкін.

2 ТЕХНИКАЛЫҚ ТАЛАПТАР

1 кесте

Параметр атауы	Мәні
Атаулы кернеу	220-240 В ~
Атаулым жиілік	50 Гц
Номиналды қуатты тұтыну	2600 Вт
Жұмыс жылдамдығы	17000 об/мин
Жұмыс қысымының қысымы	13 МПа / 130 бар
Максималды шығыс қысымы	19 МПа / 190 бар
Жұмыс сұйықтығының ағымы	480 л/ч
Судың максималды температурасы	40 °С
Жеткізу шлангісінің ұзындығы	5 м
Қуат сымның ұзындығы	5 м
Қауіпсіздік класы бойынша ГОСТ Р МЭК 60745-1-2009	II класс
Қорғау класы	IPX5
Шудың шығуы	L _{wa} = 79 дБ
Діріл	Ah ≤ 2,5 м/с ²
Салмағы	7.2 кг

3 ЖИЫНТЫҚТЫЛЫҚ

2 кесте

Атауы	Саны
Жоғары қысымды жуғыш	1 дана
Пайдалану бойынша басшылық	1 дана
Бүріккіш	1 дана
Саптамамен тапаншаны ұзарту	1 дана
Жоғары қысымды икемді шланг	1 дана
Жуғыш заттарға арналған контейнер	1 дана
Адаптер	1 дана

4 ҚАУІПСІЗДІК ТАЛАПТАРЫ

Бұйымның қауіпсіз және тұрақты жұмысына келесі шарттарды сақтау кезінде ғана кепілдік беріледі:

4.1 Электр құралын осы пайдалану жөніндегі нұсқаулықта аталғандардан басқа мақсаттар үшін қолданбау керек. Бұйымды пайдалану, қызмет көрсету және сақтау осы пайдалану жөніндегі нұсқаулыққа қатаң сәйкес жүргізілуі керек.

4.2 Электр құралы физикалық, сенсорлық немесе ойлау қабілеттері төмендеген немесе оларда өмірлік тәжірибе мен білімдері болмаса, немесе егер олар қарауда болмаса немесе оларға олардың қауіпсіздігіне жауапты тұлғалар арқылы құралды қолдану жөніндегі нұсқамалық жүргізілмесе, тұлғалармен балаларды қоса алғанда) қолданылуға арналмаған. Балалардың электр құралымен ойнауына жол бермеу үшін қарауда болулары керек. Жануарлардың электр құралына жанасуларына жол бермеңіз. Жұмыс аймағында балалардың, жануарлардың немесе

бөгде тұлғалардың болуларына жол бермеңіз.

4.3 Егер ол тіпті электр желісінен ажыратылған болса да, балалаарға электр құралымен жанасуларына рұқсат бермеңіз.

4.4 Электр құралын немесе оның жекелей бөліктерін суға немесе басқа да сұйықтықтарға батырмаңыз.

4.5 Электр құралын егер жану немесе жарылыс қаупі бар болса, мәселен тез тұтанатын сұйықтықтардың немесе газдардың жанында қолданбаңыз.

4.6 Электр құралын тек оның тұтқасынан (немесе табанынан) ұстап қана жылжытыңыз, бұл ретте саусақты ажыратқышта ұстауға тыйым салынады. Электр құралын оның желілік кабелінен ұстай отырып жылжытуға тыйым салынады.

4.7 Электр құралын іске қосулы күйде немесе оның электр желісіне қосылулы жағдайда жылжытпаңыз.

4.8 Жұмысты бастамас бұрын, қуат көзінің параметрлері өнімде және осы пайдалану нұсқаулығында көрсетілген талаптарға сәйкес келетініне көз жеткізіңіз. Қуат көзіне қосылмас бұрын әрқашан қуат сымын толық суырып алыңыз.

4.9 Коммутатордың дұрыс жұмыс істеп тұрғанын және ӨШІРУЛІ күйде екендігіне көз жеткізгеннен кейін ғана өнімді электр желісіне қосыңыз.

4.10 Өніммен жұмыс кезінде жеке қорғаныс құралдарын киіңіз. Қажет болса, респираторды, арнайы қолғаптарды, көзілдірік пен құлақпапты қолданыңыз. Жуғыш заттарды қолданған кезде көзді, теріні және тыныс жолдарын сақтаңыз.

4.11 Өніммен жұмыс жасағанда, өнімге және өңделетін бөлшектерге материал енбейтін етіп сәйкес киім кию ұсынылады. Сондай-ақ, сіздің жұмысыңызға кедергі келтіретін немесе қалаусыз салдарға әкелетін ештеңе жоқ екеніне көз жеткізіңіз.

4.12 Өнімді қоспас бұрын, барлық

түтіктердің дұрыс және мықтап бекітілгеніне көз жеткізіңіз, тапсырманы орындау үшін жеткілікті су бар.

4.13 Жұмыс кезінде бүріккіш мылтықты мықтап ұстаңыз.

4.14. Су ағынын адамдар мен жануарларға қысым кезінде жіберуге тыйым салынады. Жұмыс кезінде қолыңызды немесе саусақтарыңызды ешқашан шашыратқыштың жанына қоймаңыз.

4.15 Бұйымды стационарлық күйде орнатуға тыйым салынады.

4.16 Өнімді қосулы немесе қуат көзіне қосылған күйде қараусыз қалдырмаңыз.

4.17 Бүріккіш пистолетті және өндіруші мақұлдамаған саптамаларды қолданбаңыз.

4.18 Өнімнің желдеткіш саңылауларын ештеңемен жаппаңыз немесе ауаға кіруді шектемеңіз.

4.19 Қуат сымын бүлдіруі мүмкін бөгде заттарға салмаңыз.

4.20 Қуат сымын жылу, май және өткір заттардан алыс ұстаңыз.

4.21 Өніммен жұмыс кезінде жерге қосылған заттарды ұстамаңыз (мысалы, құбырлар, радиаторлар, газ плиталары, тоңазытқыш).

4.22 Өніммен жұмыс істеу кезінде қалдық ток құрылғысымен жабдықталған қуат көзін қолданыңыз.

4.23 Өнімді қуат көзінен ажыратқанда, ашаны ұстап алыңыз.

4.24 Пайдаланбайтын кезде, техникалық қызмет көрсетуді немесе қызмет көрсетуді бастамастан бұрын өнімді әрқашан қуат көзінен ажыратыңыз, және:

- ақаулар болған кезде;
- саптаманы орнатпас / өзгертпес бұрын;
- тазарту алдында;
- жұмыс аяқталғаннан кейін.

4.25 Бұйым құлағаннан кейін немесе зақымдану белгілері бар болса немесе зақымдалған қуат сымы немесе ашасы бар болса, қолданбаңыз. Өнімді диагностикалау немесе жөндеу үшін қызмет

көрсету орталығына хабарласыңыз.

4.26 Егер қуат сымы зақымдалған болса, қауіпті жағдай туғызбас үшін оны өндіруші, оның агенті немесе сол сияқты білікті маман ауыстыруы керек.

Қуат сымын ауыстыру уәкілетті қызмет көрсету орталығында қолданыстағы тарифке сәйкес жүзеге асырылады.

4.27 Жұмыс және техникалық қызмет көрсету осы нұсқаулыққа сәйкес үнемі және қатаң түрде жүргізілуі керек. Техникалық қызмет көрсету кезінде өнімді немесе қуат сымын (бензин және басқа да агрессивті заттар) зақымдауы мүмкін тазалағыш заттарды пайдаланбаңыз.

4.28 Өнімді дұрыс пайдаланбау оның бұзылуына, бұзылуына әкелуі мүмкін пайдаланушы немесе оның меншігі.

Бұйымды алкогольдік немесе есірткілік масаю шарттарында, немесе ақиқатты объективт қабылдауға кедергі жасашуы басқа да шарттарда қолдануға, және құралды осындай күйдегі немесе шарттардағы адамдарға сеніп тапсыруға ТЫЙЫМ САЛЫНАДЫ!

ЕСКЕРТУ! Термоқосқыштың бастапқы күйге кездейсоқ қайтуын шақыратын қауіптерге жол бермеу үшін бұйымға таймер секілді сыртқы құрылғы арқылы қуат берілмеуі керек, немесе қуат берудің тұрақты іске қосылуы және сөндірілуі орын алатын тізбекпен қосылған болмауы керек.

НАЗАР АУДАРЫҢЫЗ! Аталған пайдалану жөніндегі нұсқаулық осы құралды пайдалану процесінде орын алуы мүмкін штаттық емес оқиғалардың барлығын бірдей қарастыра алмайды. Қолданушы электр құралымен жұмыс істеу кезінде қауіпсіздік техникасы шараларын ездігінен сақтауы керек!

ЖУУ ЖУУҒА АРНАЛҒАН САҚТЫҚ ШАРЛАРЫ

Өнімді бірінші рет қолданар алдында оны қосып, бірнеше минутқа жіберіңіз. Егер осы уақыт ішінде сіз сыртқы шуды естисіз, діріл немесе күшті иіс сезінсеңіз, жұмыс кезінде үзілістер болса, өнімді өшіріңіз, қуат сымын желіден ажыратыңыз және өнімді диагностикалау және жөндеу үшін қызмет көрсету орталығына хабарласыңыз.

Өнім өндіруші бекіткен және мақұлдаған бүріккіш, шланг және керек-жарақтармен пайдалануға арналған.

Өнімде арнайы жасалған немесе мақұлданбаған басқа бүріккіш заттарды, шлангтарды немесе керек-жарақтарды **БОЛМАЙДЫ**.

Жүйе қысым көріп жатқанда, түтікті ешқашан раковинадан ажыратпаңыз. Қысымды жеңілдету үшін штепсельдік ұшты және суды ажыратыңыз, бүріккіш пистолетті 2-3 рет іске қосыңыз.

Жанғыш сұйықтықтарды шашуға, сонымен қатар жабық бөлмеде немесе жарылғыш заттардың жанында жұмыс істеуге, электрлік құрылғылар мен сымдарға су мен сұйықтықтарды бүркуге тыйым салынады.

Өнімнің шамадан тыс қызып кетуіне жол бермеу үшін салқындату үшін жеткілікті үзіліс жасаңыз.

Сүзілмеген суды немесе қатты химиялық заттарды қолдану раковинаны зақымдауы мүмкін, кіретін су сүзгісін пайдаланыңыз қызмет мерзімін ұлғайту.

НАЗАР АУДАРЫҢЫЗ! Жарылыс қаупі - Жанғыш сұйықтықтарды шашпаңыз.

НАЗАР АУДАРЫҢЫЗ! Тазалау немесе қызмет көрсету кезінде немесе бөлшектерді, керек-жарақтарды ауыстыру немесе басқа функция үшін қайта кон-

фигурациялау кезінде өнімді қуат көзінен ажырату керек.

НАЗАР АУДАРЫҢЫЗ! Қолайсыз ұзартқыш сымдары қауіпті болуы мүмкін. Егер ұзартқыш сым қолданылса, ол ашық жерде пайдалануға жарамды болуы керек және қосылым құрғақ және жер үстінде қалуы керек. Розеткадан жерден кемінде 60 мм биіктіктегі розетканы пайдалану ұсынылады

5 АТҚАРЫМДЫҚ ЭЛЕМЕНТТЕР



ҚҰРАМДАС БӨЛІКТЕРІ

1. Ауыстырғыш
2. Жоғары қысымды шланг
3. Тасымалдау тұтқасы
4. Бүріккіш
5. Көмекші жақша
6. Мылтықты саптамамен кеңейту
7. Доңғалақ
8. Желдету тесіктері
9. Кіріс жалғауы
10. Су шығатын жер
11. Қуат сымы

6 ЖҰМЫСҚА ДАЙЫНДАУ

НАЗАР АУДАРЫҢЫЗ! Жұмысқа дайындау, техникалық қызмет көрсету, жұмыс құралдарын ауыстыру жөніндегі кез келген операцияларды орындау алдында өнімнің ажыратылғанына және қоректендіруші желіден ажыратылғанына көз жеткізіңіз.

6.1 Өнімді құрастыру және жалғау

6.1.1 Қажет болса, раковинаға аксессуарларды, барабанды, тұтқаны, дөңгелектерді және т.б. бекіту үшін кронштейнді орнатыңыз.

6.1.2 Жоғары қысымды шлангты (2) розеткаға (10) қосыңыз.

6.1.3 Жоғары қысымды шлангтың екінші ұшын бүріккіш пистолетке (4) жалғаңыз.

6.1.4 Қажетті саптаманы бүріккіш пистолетке - саптамамен (6) немесе көбік генераторымен кеңейтіңіз.

6.1.5 Су құятын түтікті розеткаға қосыңыз (9). Қажет болса, адаптерді қолданыңыз.

6.1.6 Барлық қосылыстардың дұрыс жиналуын, сенімділігі мен қаттылығын тексеріңіз.

НАЗАР АУДАРЫҢЫЗ! Жеткізілім көзі өнімнің үздіксіз жұмыс істеуі үшін қажетті жұмысты қамтамасыз ете алатындығына көз жеткізіңіз.

7 ЖҰМЫС ТӘРТІБІ

Бұйым $+1^{\circ}\text{C}$ -тан $+35^{\circ}\text{C}$ -қа дейінгі қоршаған орта температурасы кезінде қоңыржай климатта және 80%-дан аспайтын ауаның салыстырмалы ылғалдылығы кезінде пайдалануға арналған.

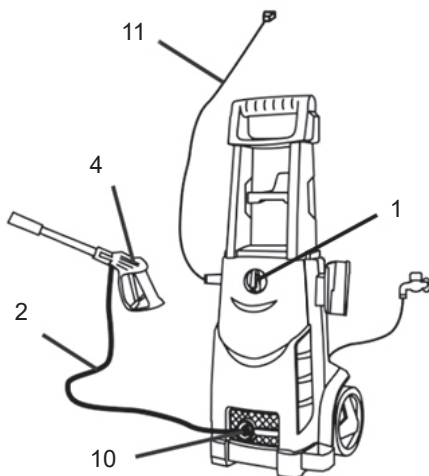
НАЗАР АУДАРЫҢЫЗ! Жұмысты бастаудың алдында:

1. Ажыратқыштың СӨНД. Күйінде тұрғандығына, қуат беру көзі параметрлерінің осы пайдалану

жөніндегі нұсқаулықта және электр құралында көрсетілген талаптарға сәйкес келетіндіктеріне, сонымен бірге қолданылушы ұзартқыштың оған қосылған электр құралының қуатына есептелгеніне көз жеткізіп алыңыз.

2. Электр құралының және желілік кабелдің бүтіндігін, барлық түйіндердің дұрыс құрастырылуы мен сенімді бекітілгендіктерін тексеріңіз.

7.1 Өнімді тігінен тегіс қатты бетке қойыңыз, бұл жұмыс кезінде су баспайды. Өнімнің вертикальға бейімділігі 10° аспауы керек. Өнімді тиімді желдету үшін ашық жерде, объекіден кемінде 50 см қашықтықта орналастыру керек, 6-тармақта көрсетілген қадамдарды орындаңыз. Жоғары қысымды шлангты (2) толығымен босатыңыз. Барлық қосылыстардың дұрыс жиналуын, сенімділігі мен беріктігін қамтамасыз етіңіз.



7.2 Қуат сымын (11) орап, ашаны розеткаға қосыңыз.

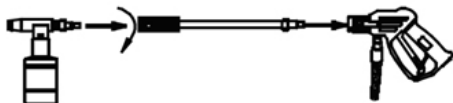
7.3 Өнімді қосу үшін, ауыстырғышты (1) ON күйіне бұраңыз.

7.4 Көбік генераторымен жұмыс. Жуғыш

заттарды қолдану тазалау уақытын едәуір қысқартады және қоқысты кетіруге көмектеседі.

7.4.1 Жуғыш зат сауытын көбік генераторынан алыңыз да, оны 75 - 80% жуғыш затпен толтырыңыз.

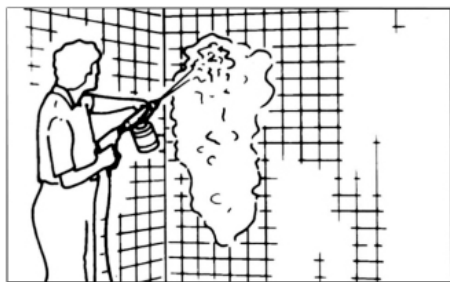
7.4.2 Контейнерді көбік генераторына салып, көбік генераторын бүріккіш пистолетке (4) жалғаңыз.



Қосылымның дұрыстығын және тығыздығын тексеріңіз.

7.4.3 Бүріккіш пистолетті тазартылатын жерге көбік генераторымен орнатыңыз және бүріккіш пистолеттің тартқышын алыңыз. Өнімнің электр қозғалтқышы жұмыс істеуге жақын.

7.4.4 Жуғыш затты толығымен жабылғанша жағыңыз. Тік заттарға жуғыш затты шамадан тыс тамшыламас үшін жағыңыз.



ЕСКЕРТПЕ: Жуғыш зат кір мен шаңды ерітіп, тазарту процесін жылдамдатады.

7.4.5 Бетін түгел жауып болғаннан кейін бүріккіш пистолетті іске қосып, жуғыш затты бірнеше минутқа қалдырыңыз. Жуғыш заттың кебуіне жол бермеңіз.

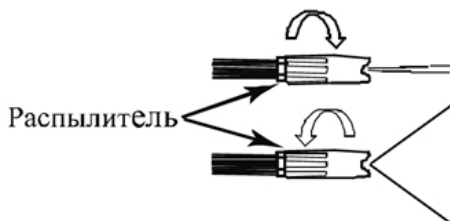
7.4.6 Көбік генераторын бүріккіш пистолеттен ажыратып, қалған жуғыш затты контейнерден алыңыз. Әрі қарай, сіз бетті тазартуды бастауыңыз керек.

7.5 Бүріккішпен жұмыс. Бүріккіш жоғары

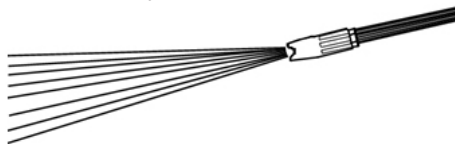
қысымды суды тазартылатын бетке бағыттауға мүмкіндік береді.

7.5.1 Ұзартқышты саптамамен (6) бүріккіш пистолетке (4) жалғаңыз. Қосылымның дұрыстығын және тығыздығын тексеріңіз.

7.5.2 Бүріккіш бүріккішті бұрап, шашырату үлгіні 60 ° бұрышқа дейін желдеткішке шашыратпай жұқа, күшті бүріккіштен өзгерту үшін реттеуге болады.



ЕСКЕРТПЕ: Тар ағынды терең тазартуға арналған күшті. Тар ағынмен жұмыс жасағанда өте сақ болыңыз ол бетіне зақым келтіруі мүмкін.



ЕСКЕРТПЕ: Желдеткіш бүріккіш бетінің зақымдану қаупі аз үлкен аумақты жеткілікті тазартуды қамтамасыз ететін кеңірек аймаққа бағытталған.

7.5.3 Бүріккіш пистолетті тазартылатын бетке бағыттаңыз және бүріккіш пистолетті іске қосыңыз. Өнімнің электр қозғалтқышы жұмыс істеуге жақын. су ағынын тоқтату үшін триггерді босатыңыз.

7.5.4 Бетті жұмсақ қозғалыстармен тазалаңыз. Тік беттерді төменнен жоғарыға дейін тазарту керек.



ЕСКЕРТПЕ: беті мен су ағынының арасындағы оңтайлы бұрыш 45° құрайды. Бетті су ағынына 90° жақын бұрышта тигізу бөлшектердің бетіне жабысып, әрі қарай тазартуды қиындатады. Сондай-ақ, су ағынының әсер ету күші саптамадан бетке дейінгі қашықтықтың азаюына байланысты артады. Бұл қашықтықты бетті зақымдамай тиімді тазалау үшін қадағалаңыз.

7.6 Аяқтағаннан кейін бүріккіш приборды босатыңыз да, ауыстырғышты OFF қалпына қойыңыз. Ашаны розеткадан суырыңыз.

7.7 Раковинаға су беруді өшіріңіз.

НАЗАР АУДАРЫҢЫЗ! Өнімді өшірмес бұрын суды ешқашан сөндірмеңіз. Сорғыға және / немесе өнімнің электр қозғалтқышына қатты зақым келуі мүмкін.

7.8 Бүріккіш пистолетті қауіпсіз жерге бағыттаңыз және жүйенің қысымын төмендету үшін триггерді 2-3 рет тартыңыз.

ҚАУІПТІ! Жүйені қыспастан бұрын түтіктерді ешқашан шайғыштан

ажыратпаңыз. Қысымды азайту үшін өнімді толығымен өшіріңіз, сумен жабдықтауды және пистолетті іске қосыңыз.

7.9 Өнімге техникалық қызмет көрсету.

8 ТЕХНИКАЛЫҚ ҚЫЗМЕТ КӨРСЕТУ

8.1 Жұмыс аяқталғаннан кейін бұйымды шаң мен ластанулардан тазалауды жүргізіп отыру қажет. Желдеткіш саңылауларға ерекше назар аудару қажет. Корпусты тазалау үшін бұйымның металл бөліктерінде тотықтардың түзілуіне немесе пластик беттің бүлінуіне әкеліп соқтыруы мүмкін тазартқыш құралдарды қолданбау керек. Бұйымның корпусын дымқыл жұмсақ шүберекпен сүртіңіз, содан кейін құрғатып сүртіңіз.

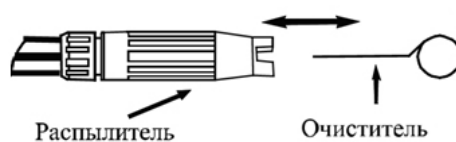
8.2 Пайдалану процесінде көмір шөткелері тозуға бейім болады. Көмір шөткелерін өз уақытында ауыстырып отыру электр құралының қызметтік мерзімін айтарлықтай ұзартады. Оларды ауыстыру үшін авторландырылған сервистік орталыққа жүгініңіз.

8.3 Барлық бұрандалардың сенімді бекітілулерін тұрақты тексеріп отырыңыз. Әлсіреген бұранда табылған кезде оны тез арада тартып бекітіңіз. Кері жағдайда Сіз өзіңізді жарақат алу қаупіне ұшыратыңыз.

8.4 Ұзартқыштың саптамасын әр қолданған сайын тазалаңыз. Бітелген саптама өнімділік пен жұмыс сапасының төмендеуіне әкеледі.

8.4.1 Ұзартқышты мылтықтан ажыратыңыз.

8.4.2 Ұзартқыш саптамасын тар ағынға орнатыңыз.



8.4.3 Арнайы инені пайдаланып, саптаманы тазалаңыз. Саңылаулар арқылы суды қайтадан төгіп тастаңыз.

9 САҚТАУ ШАРТТАРЫ

9.1 Бұйымды 0°C-тан+40°C-қа дейінгі температура кезінде және 80%-дан аспайтын ауаның салыстырмалы ылғалдылығы кезінде, балалар мен жануарларға қолжетімді емес жерлерде сақтау қажет.

9.2 Бүлінулерге жол бермеу үшін бұйымды тек зауыттық қаптамада тасымалдаңыз. Тасымалдаудан және бұйымды төмендетілген температурада сақтаудан кейін оны бөлме температурасында кем дегенде екі сағаттай ұстау қажет.

9.3 Бұйымды тасымалдау, тиеу, түсіру және сақтау кезінде пайдалану жөніндегі нұсқаулықта айтылғандардан басқа, келесі талаптарды басшылыққа алу керек:

- бұйымның бүлінуіне және/немесе оның қаптамасы бүтіндігінің бұзылуына әкеліп соқтыруы мүмкін әлеулі механикалық жүктемелерге бұйымды ұшыратуға тыйым салынады; - бұйымның қаптамасына судың және басқа да сұйықтықтардың тиіп кетуіне жол бермеу қажет.

9.4 Бұрын пайданудан болған бұйымды тасымалдаудың немесе теріс температурада сақтауға берудің алдында бұйымда судың жоқтығына көз жеткізу қажет. Бұйымның барлық беттері құрғақ болулары керек.

9.5 Бұйымды температураның елеулі айырмаларынан және күннің тікелей сәулелерінің әсерінен қорғаңыз.

9.6 Бұйымды қате кәдеге жарату қоршаған ортаға орны толмас зиян келтіреді. Ақаулы бұйымды, сонымен бірге қуат берудің пайдаланылған элементтерін тұрмыстық қалдықтармен бірге лақтырмаңыз. Осы мақсаттар үшін мамандандырылған кәдеге жа-

рату бекетіне жүгініңіз. Сіз тұрмыстық бұйымдарды, жабдықтарды және қуат берудің пайдаланылған элементтерін қабылдау бекеттерінің мекенжайларын Сіз тұратын елді мекендегі муниципалдық қызметтерден ала аласыз.

10 ҚЫЗМЕТТІК МЕРЗІМІ

Аталған бұйым осы нұсқаулықта көрсетілген барлық талаптарды сақтау кезінде кем дегенде 3 жыл қызмет етуі керек.

Дайындаушы сатып алушылардың назарын бұйымды тұрмыстық мұқтаждықтардың аясында пайдалану және осы пайдалану жөніндегі нұсқаулықта келтірілген қолдану ережелерінің сақталуы кезінде бұйымның қызметтік мерзімінің осы нұсқаулықта көрсетілгеннен айтарлықтай асып кететіндігіне аударады.

Дайындаушы өзіне бұйымның пайдаланушылық сапасын нашарлатпайтын құрылымы мен жиынтықтылауына өзгерістер енгізу құқығын қалдырады.

11 ЫҚТИМАЛ АҚАУЛЫҚТАР ЖӘНЕ ОЛАРДЫ ЖОЮ ТӘСІЛДЕРІ

Егер құрал істен шықса, оны өздігіңізден жөндеуге тырыспаңыз. Авторландырылған сервистік орталыққа жүгіну үзілді-кесілді ұсынылады.

12 ДАЙЫНДАУШЫНЫҢ КЕПІЛДІКТЕРІ

Сіздің назарыңызды көпілдікті мерзімінің ішінде келесі шарттардың сақталулары кезінде бұйымның тегін сервистік қызмет көрсетуге немесе жөндеуге қабылданатын болатындығына аударамыз: Көпілдікті міндеттемелер онда сатылған күні, сериялық нөмірі, сатушы ұйымның мөрі (мөртабаны), сатушының қолтаңбасы

көрсетілумен кепілдік талоны дұрыс толтырылған кезде жүзеге асырылады. Сізге дұрыс толтырылған кепілдік талоны болмаған кезде біз Сіздің аталған бұйымның сапасы бойынша талаптарыңыздан бас тартуға мәжбүр боламыз. Түсінбеушіліктерге жол бермеу үшін Сізден бұйыммен жұмысты бастаудың алдында пайдалану жөніндегі нұсқаулықпен мұқият танысып шығуды өтінеміз.

Сіздің назарыңызды бұйымның тек тұрмыстық тағайындалуына аударамыз. Кепілдік шарттары иегердің үйінде кезеңдік техникалық қызмет көрсетуді қарастырмайды.

Осы кепілдікті шарттардың құқықтық негіздемесі Ресей Федерациясының қолданыстағы заңнамасы, әсіресе, «Тұтынушылардың құқықтарын қорғау туралы» Федералдық заңы және Ресей Федерациясының Азаматтық кодексі болып табылады. Бұйымның кепілдікті мерзімі 24 айды. Бұл мерзім бөлшек желі арқылы сатылған күнінен бастап саналады. Біздің кепілдікті міндеттемелер кепілдікті мерзімнің ішінде анықталған, және өндірістік, технологиялық және конструктивтік, яғни, дайындаушы-компанияның кінәсі бойынша жол берілген ақаулармен шарттас ақаулықтарға ғана таралады.

12.1 Кепілдікті міндеттемелер келесілерге таралмайды:

12.1.1 Келесілердің нәтижесінде орын алған ақаулықтарға;

- қолданушы арқылы пайдалану жөніндегі нұсқаулықтағы нұсқамалардың сақталмауы;

- сыртқы немесе кез келген басқа әсермен шақырылған механикалық бүлінудерге;

- бұйымды тағайындалуы бойынша қолданбауға;

- бұйымға жаңбыр, қар, жоғары ылғалдылық, қызу, агрессивтік орталар, электр желісінің қуат беруші

параметрлерінің пайдалану жөніндегі нұсқаулықтың талаптарына сәйкессіздігі секілді жағымсыз атмосфералық және сыртқы әсерлерге;

- аталған үлгінің технологиялық құрылымында қарастырылмаған, өндірушімен ұсынылмаған немесе мақұлданбаған керек-жарақтардың, шығын материалдарының және қосалқы бөлшектердің қолданылуына;

- бұйымның ішіне бөгде заттардың ішіне кіріп кетуіне немесе желдеткіш саңылаулардың шаң және т.б. секілді үлкен мөлшердегі қалдықтармен бітеліп қалуларына.

12.1.2 Уәкілетті емес тұлғалармен ашуға, жөндеуге немесе түрлендіруге ұшыраған бұйымға.

12.1.3 Келесідей бұйымды лайықсыз қолданудың немесе сақтаудың салдарынан орын алған ақаулықтарға:

- Бұйымның металл элементтерінде тотықтардың болуы;

- Желілік кабелдің үзілулері мен кесіктері;

- Сызаттар, жарықшақтар, корпустың, бұйымның пластик бөліктерінің күшті үйкелістері және бас.

12.1.4 Бұйымның асқын жүктелуінің нәтижесінде электрлі қозғалтқыштың немесе басқа да түйіндер мен бөлшектердің істен шығуына әкеліп соқтырған ақаулықтарға;

12.1.6 Мезгілдік ауыстырып отыруға жататын шығын материалдарына, алынбалы бөлшектерге, түйіндерге, сонымен бірге электр құралымен жиынтықта жеткізілетін керек-жарақтар мен толымдаушыларға.

12.1.7 Асқын жүктелудің мінсіз белгілеріне жататындар:

- бұйымның бөлшектері мен түйіндерінің деформациялануы мен балқуы;

- ротор мен қозғалтқыш статорының бір уақытта істен шығуы;

- сымдардың оқшаулағыштарының қараюы немесе күюі.

Сіздің назарыңызды бұйымды сервистік орталыққа жеткізу соңғы тұтынушы (иегері) арқылы немесе оның есебінен жүзеге асырылатындығына аударамыз. Құралға кепілдікті жағдайды орнату бойынша техникалық куәландыру тек авторландырылған сервистік орталықта жүргізіледі.

**Құралдың қызметтік мерзімі
3 жылды құрайды.**

НАЗАР АУДАРЫҢЫЗ! Бұйымды сатып алу кезінде жиынтықтылықты және жарамдылықты, сонымен бірге кепілдік талонының дұрыс толтырылуын тексеріңіз. Сервистік орталықтардың тізімін сатушыдан немесе **www.kolner-tools.com** сайтынан білуге болады.

13 ӨЗГЕ АҚПАРАТ

Импорттаушы: «Союз» ЖШҚ.

Мекенжай: 432006, Ресей, Ульяновск қ., Лocomотивная көш., 14.

Дайындаушы: Чжецзян Анлу Клининг Машинери Корпорейшн.

Мекенжай: Лимитед 190 Индастри Рoad, Цзинь Цяо Лу Эреа, Тайчжоу, Чжецзян, Қытай.

ҚХР жасалған.

Дайындалған күні сериялық нөмірде көрсетілген. Дайындаушының стандартына сәйкес сериялық нөмір келесілерден тұрады: тапсырыстың нөмірі / дайындалған айы мен жылы / бұйымның реттік нөмірі.