

# РУКОВОДСТВО ПО ЭКСПЛУАТАЦИИ КАЗАН-МАНГАЛ «СИБИРЬ»



**EAC**

Завод «НМК» благодарит Вас за приобретение казан-мангала «Сибирь»!

Продукция завода «НМК» доступна и качественна, вбирает в себя многолетние традиции изготовления, имея при этом современную форму и высокотехнологичное содержание.

Мы привносим свои ценности в повседневную жизнь, стремимся быть открытыми, честными и объективными по отношению к себе и своим партнерам.

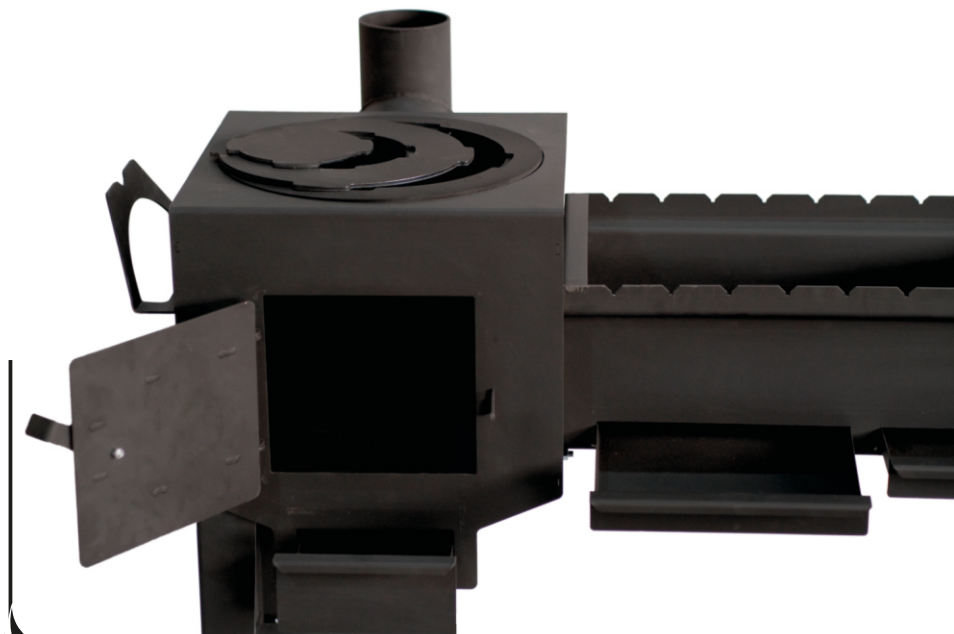
Завод-изготовитель оставляет за собой право вносить конструктивные изменения в изделие на свое усмотрение, которые не ухудшают его потребительских свойств без внесения дополнений в руководство по эксплуатации.

Внешний вид изделий на фото носит ознакомительный характер и может отличаться.



ОСНОВАНА В 1997 ГОДУ

## *Теплые традиции нового поколения*



## СОДЕРЖАНИЕ

ОПИСАНИЕ.....	4
ТРЕБОВАНИЯ БЕЗОПАСНОСТИ ПРИ ЭКСПЛУАТАЦИИ.....	4
ГАБАРИТНЫЕ РАЗМЕРЫ.....	5
СБОРКА.....	6
СХЕМА УСТРОЙСТВА.....	7
СХЕМА УСТАНОВКИ КРЕПЛЕНИЙ.....	9
РУКОВОДСТВО ПО ЭКСПЛУАТАЦИИ И ПРЕДОСТЕРЕЖЕНИЯ....	12
ХРАНЕНИЕ И ТРАНСПОРТИРОВКА.....	12
КОМПЛЕКТ ПОСТАВКИ.....	13
МАРКИРОВКА И КЛЕЙМЕНИЕ.....	14
УПАКОВКА.....	14
УТИЛИЗАЦИЯ.....	14
ГАРАНТИЙНЫЕ ОБЯЗАТЕЛЬСТВА.....	14
СВИДЕТЕЛЬСТВО О ПРИЕМКЕ.....	15
СВЕДЕНИЯ О ПРОДАЖЕ.....	15

## ОПИСАНИЕ

Казан-мангал «Сибирь» представляет собой сборную конструкцию, в которой объединены казан и мангал. Данная конструкция предназначена для приготовления пищи на живом огне как на открытой площадке, так и в закрытом помещении (в этом случае обязательна установка системы дымохода).

Основным преимуществом казана-мангала «Сибирь» перед является откидная крышка, выполняющая функцию подставки при приготовлении и закрывающим элементом при догорании остатков углей после. Также мангал, как и очаг оснащен зольником, позволяющим удалять остатки продуктов горения, сохраняя чистоту вокруг зоны барбекю. Топочная дверца очага оснащена внутренней рамкой, которая дает возможность плотного прилегания дверцы к корпусу и способствует ее защите от деформации в процессе эксплуатации.

## ТРЕБОВАНИЯ БЕЗОПАСНОСТИ ПРИ ЭКСПЛУАТАЦИИ

- Казан-мангал «Сибирь» необходимо размещать на ровной негорючей поверхности (металлический лист, кирпичная кладка, бетон и пр.);
- Минимальное расстояние от казан-мангала до горючих поверхностей должна быть не менее 500 мм во все стороны;
- При растопке категорически запрещается использовать бензин и другие легковоспламеняющиеся жидкости;
- При закладке дров необходимо пользоваться средствами индивидуальной защиты;
- Регулярно удаляйте остывшую золу;
- Не оставляйте казан-мангал без присмотра во время горения;
- Категорически запрещается сжигать в казан-мангале мусор и прочие бытовые отходы;
- Запрещается нагревать поверхности казан-мангала свыше 650°C;
- Запрещается казан-мангал заливать водой;
- Запрещается вносить конструктивные изменения в казан-мангал;
- Не допускайте детей к казан-мангалу;
- Чистку дымохода необходимо проводить не реже одного раза в год, используя специальные средства.

## ГАБАРИТНЫЕ РАЗМЕРЫ

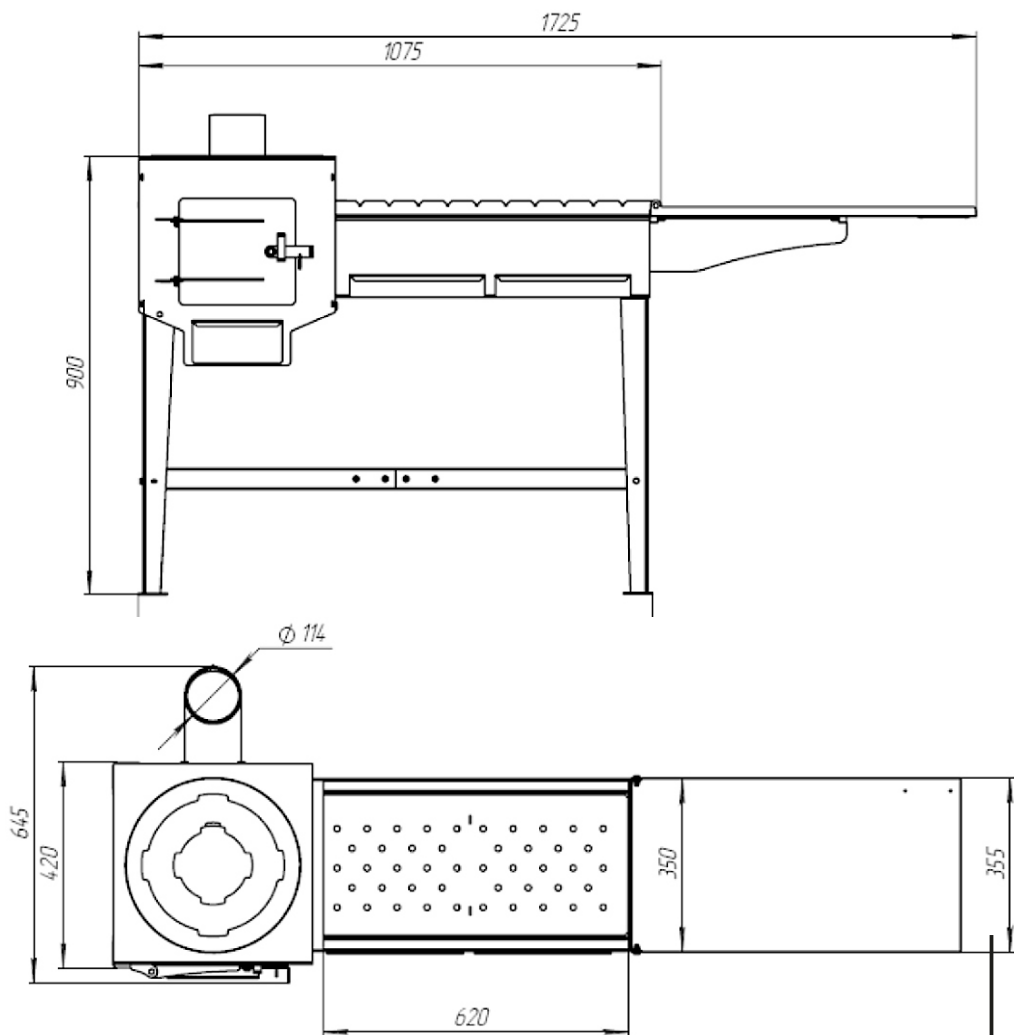


Рис. 1 Габаритные размеры

## СХЕМА УСТРОЙСТВА

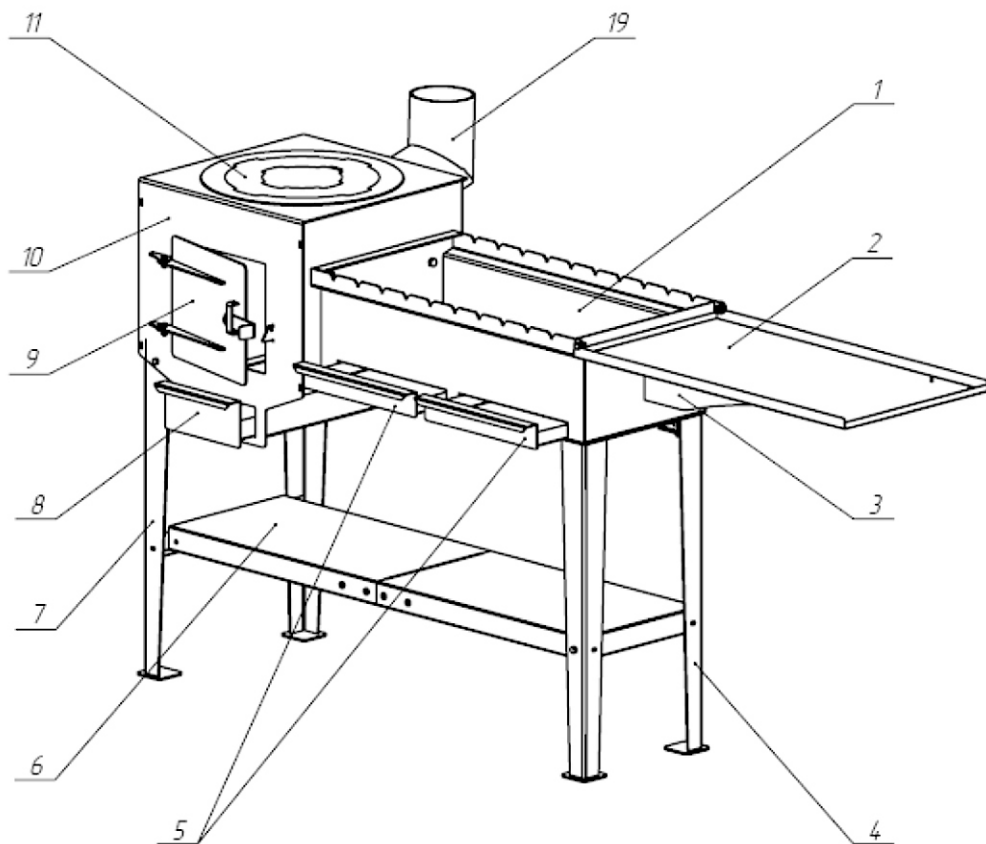


Рис.2. Схема устройства

- 1 - Мангал;
- 2 - Крышка мангала;
- 3 - Упор для крышки мангала;
- 4,7 - Опорные ножки;
- 5 - Зольные ящики мангала;
- 6 - Нижняя полка;
- 8 - Зольный ящик печи;
- 9 - Топочная дверца печи;
- 10 - Корпус печи;
- 11 - Стальные кружки;
- 19 - Дымоходный патрубок.

## СБОРКА

Перед первой топкой казан-мангала «Сибирь» убедитесь в правильности установки изделия и монтаже его отдельных элементов.

Для сохранения эксплуатационных характеристик, а также эстетического внешнего вида изделия в течение всего срока службы – казан-мангал «Сибирь» покрыт термостойкой черной краской. При первой протопке изделия происходит ее полная полимеризация, которая сопровождается выделением характерного запаха. Со временем (примерно через 2 цикла топки) этот запах полностью исчезает.

Установку казан-мангала «Сибирь» необходимо проводить с соблюдением требований настоящего руководства, а также в соответствии с действующими нормами и правилами пожарной безопасности.

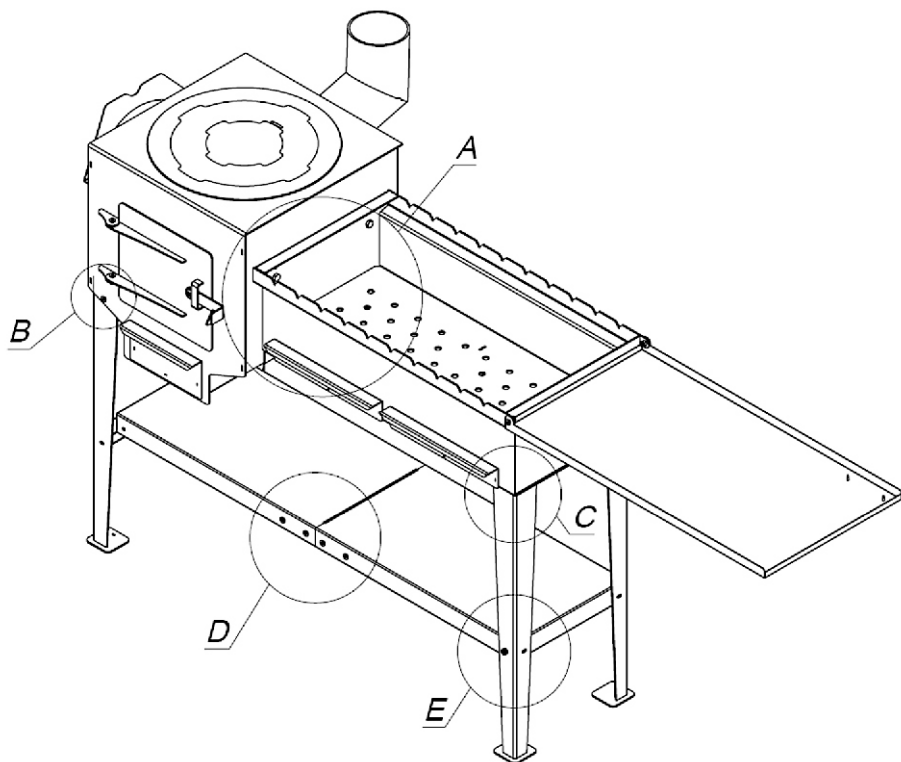


Рис. 3. Сборка казан-мангала «Сибирь». Лицевая сторона.

Последовательность сборки казан-мангала «Сибирь» представлена ниже:

1. «А»

Используя болт М8х20 (4шт) и гайку М8 (4шт) присоедините мангал [1] к корпусу печи под казан [10];

2. «В»

Присоедините опорную ножку [7] к печи под казан [10], используя винт мебельный М6х16 (2шт) и гайку М6 (2шт);

3. «С»

Присоедините опорную ножку [4] к мангалу [1], используя болт М10х20 (1шт) и гайку М10 (1шт);

4. «D»

Соедините 2 части нижней полки [6] при помощи швеллера полки, закрепив его винтами мебельными М6х16 (4шт) и гайками М6 (4шт);

5. «E»

Используя винт мебельный М6х16 (1шт) и гайку М6 (1шт) присоедините нижнюю полку [6] к опорной ножке [4];

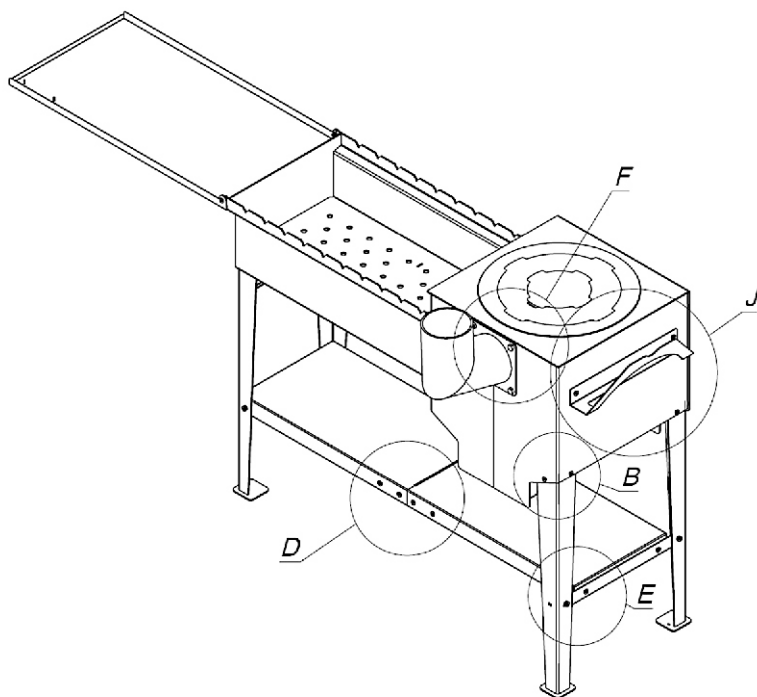


Рис. 4. Сборка казан-мангала «Сибирь». Обратная сторона.



1. **«В»**

Присоедините опорную ножку [7] к обратной стороне печи под казан [10], используя винт мебельный М6х16 (2шт) и гайку М6 (2шт);

2. **«D»**

Закрепите 2 части нижней полки [6] при помощи швеллера полки, стянув его винтами мебельными М6х16 (4шт) и гайками М6 (4шт);

3. **«E»**

Между опорными ножками печи под казан [4] установите уголок полки, фиксируя его на винт мебельный М6х16 (1шт) с гайкой М6 (1шт). Далее устанавливайте полку на уголок, используя винт мебельный М6х16 (1шт) с гайкой М6 (1шт).

4. **«F»**

Закрепите дымоходный патрубок [19] к корпусу печи под казан [10], используя болт М8х20 (4шт) и гайку М8 (4шт).

5. **«J»**

Присоедините держатель крышки казана к корпусу печи [10], используя винт мебельный М6х16 (2шт) с гайкой М6 (2шт).

После сборки изделия каждое болтовое соединение необходимо крепко зафиксировать.

## СБОРКА ДЫМОХОДНОЙ СИСТЕМЫ

Элементы дымохода не входят в комплект поставки и приобретаются как отдельная опция. При установке казан-мангала «Сибирь» внутри помещения монтаж дымоходной системы осуществляется соответствующими специалистами, имеющими лицензию на проведение монтажных работ.

В целях получения наилучшего эффекта при приготовлении пищи на углях рекомендуется использовать чугунную решетку-гриль, которая обеспечит равномерную прожарку и придаст неповторимый вкус блюду.

Чугунная решетка-гриль является дополнительно приобретаемой опцией и в комплект поставки не входит!

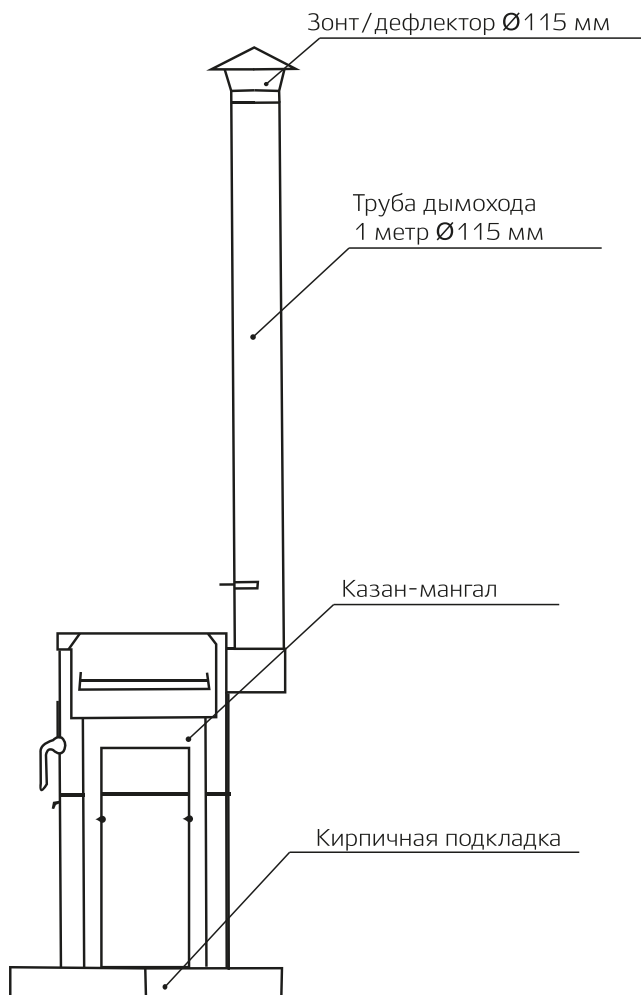


Рис.5. Схема установки дымоходной системы казан-мангала на открытом воздухе

## ПРЕДОСТЕРЕЖЕНИЯ

### Внимание!

Первую протопку казан-мангала «Сибирь» следует проводить в щадящем режиме с минимальным использованием дров и полным отсутствием механического воздействия. Эти условия обеспечивают максимальную сохранность окрашенной поверхности. После завершения первой топки казан-мангала «Сибирь» ему необходимо дать остыть до температуры окружающей среды, после этого его можно полноценно использовать для приготовления пищи.

**Категорически запрещается использовать горючие жидкости!**

## ХРАНЕНИЕ И ТРАНСПОРТИРОВКА

Для увеличения срока службы изделия его следует после каждого использования хранить в закрытом проветриваемом сухом помещении с обязательным соблюдением всех норм и правил пожарной безопасности. Категорически запрещается прямое попадание атмосферных осадков.

В период межсезонья казан-мангал «Сибирь» не следует оставлять на улице во избежание появления ржавчины и различных деформаций металла, вызванных воздействием природных факторов.

Транспортировать изделие необходимо в закрытых транспортных средствах, избегая попадания осадков и влаги.

**Будьте внимательны и осторожны при эксплуатации казан-мангала. Не соблюдение указанных в данном руководстве правил может повлечь за собой ущерб вам и вашему имуществу.**

## КОМПЛЕКТ ПОСТАВКИ

1. Болт М8х20 – 8 шт;
2. Болт М10х20 – 2 шт;
3. Винт мебельный М16х16 – 20 шт;
4. Гайка М6 – 20 шт;
5. Гайка М8 – 8 шт;
6. Гайка М10 – 2 шт;
7. Печь под казан со стальными кружками – 1 шт;
8. Полка – 2 шт;
9. Держатель крышки мангала – 1 шт;
10. Ножки укороченные – 2 шт;
11. Ножки с опорами – 2 шт;
12. Зольный ящик мангала – 2 шт;
13. Зольный ящик печи под казан – 1 шт;
14. Патрубок дымохода – 1 шт;
15. Колосник стальной – 1 шт;
16. Швеллер полки – 2 шт;
17. Уголок полки – 2 шт;
18. Держатель крышки казана – 1шт;
19. Ключ-шестигранник S4 – 1 шт;

## МАРКИРОВКА И КЛЕЙМЕНИЕ

Клеймо сварщика размещено на внутренней стороне корпуса казан-мангала «Сибирь».

Товарный ярлык на упаковке содержит: номер ТУ; название и контакты изготовителя; наименование печи указанием модели; краткие технические и эксплуатационные характеристики; комплект поставки; вес нетто и вес брутто; дату изготовления; ФИО упаковщика и отметку ОТК.

## УПАКОВКА

Казан-мангал упаковывается в гофрокартон, который стягивается стриплентой. На переднюю поверхность упаковки приклеивается товарный ярлык.

## УТИЛИЗАЦИЯ

Утилизация производится по правилам утилизации лома чёрных металлов.

## ГАРАНТИЙНЫЕ ОБЯЗАТЕЛЬСТВА

1. Гарантийный срок службы **12 месяцев** со дня продажи через торговую сеть.
2. При отсутствии в настоящем руководстве даты продажи и штампа торговой организации гарантийный срок исчисляется с даты выпуска изделия.
3. Претензии не принимаются, если неисправность возникла в результате небрежного обращения, несоблюдения правил монтажа, эксплуатации либо изменение конструкции;
4. Изделие соответствует требованиям безопасности, установленным действующими нормативно-техническими документами.



Условия вступления в силу гарантийных обязательств:

1. Продавцом и Покупателем заполнены «Сведения о продаже»

С условиями гарантии ознакомлен \_\_\_\_\_ / \_\_\_\_\_ /

## СВИДЕТЕЛЬСТВО О ПРИЕМКЕ

## КАЗАН-МАНГАЛ «СИБИРЬ»

Заводской номер: \_\_\_\_\_

Дата выпуска: \_\_\_\_\_

20

г.

Изготовлена согласно конструкторской документации.

По результатам испытаний печь признана пригодной к эксплуатации.

Разработчик: Конструкторское бюро завода «НМК».

Изготовитель: ООО «Новосибирская металлообрабатывающая компания» (НМК)

Контролёр качества \_\_\_\_\_ / \_\_\_\_\_ /  
подпись ФИО

Изделие упаковано с соответствии с комплектом поставки.

Упаковщик \_\_\_\_\_ / \_\_\_\_\_ /  
подпись ФИО

## СВЕДЕНИЯ О ПРОДАЖЕ

## КАЗАН-МАНГАЛ «СИБИРЬ»

Заводской номер: \_\_\_\_\_

Дата продажи: \_\_\_\_\_

20

г.

Продан \_\_\_\_\_

(наименование предприятия торговли, адрес, контактный телефон)

Комплектация проверена. Следов повреждения не выявлено.

Претензий к внешнему виду не имею.

Подпись продавца: \_\_\_\_\_

М.П. штамп магазина

Подпись Покупателя: \_\_\_\_\_ (\_\_\_\_\_)

# ДЛЯ ЗАМЕТОК

A series of horizontal dotted lines for writing notes.

# ПРОИЗВОДСТВЕННАЯ ЛИНЕЙКА ЗАВОДА НМК

## ПЕЧИ БАННЫЕ



«СИБИРЬ»  
под навесной бак



«СИБИРЬ»  
со встроенным баком



«СИБИРЬ»  
чугунная



«КУБАНЬ»  
с панорамным стеклом

## ПЕЧИ-КАМИНЫ / ВОЗДУХОГРЕЙНЫЕ

## КОТЛЫ ОТОПИТЕЛЬНЫЕ



«СИБИРЬ»



«СИБИРЬ» БВ



«АТУМ»



«СИБИРЬ -КВО»

## КОТЛЫ ОТОПИТЕЛЬНЫЕ



«МАГНУМ»



«ГЕФЕСТ»



«SUNFIRE»



промышленные котлы  
«СИБИРЬ»



www.novmk.ru  
Россия, НСО, р.п. Коченево, ул. Южная, 23  
тел. 8-383-230-34-35, e-mail: info@novmk.ru  
8-800-700-00-92