

INTEX® РУКОВОДСТВО ПО ЭКСПЛУАТАЦИИ

Quick-Fill™ Электрический насос

Модель AP620II; 220 – 240 Volt ~ 50 Hz; 125W

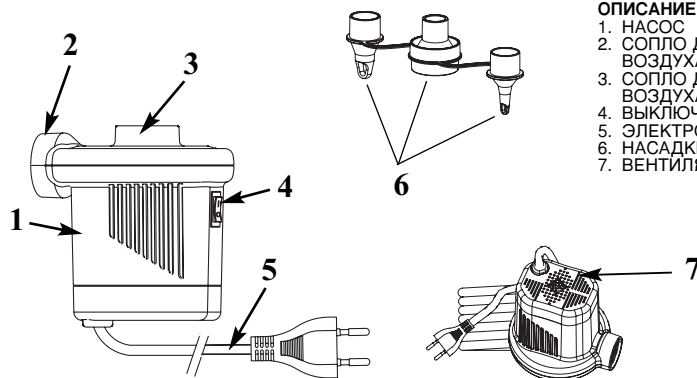
ПЕРЕД ИСПОЛЬЗОВАНИЕМ ОЗНАКОМЬТЕСЬ С ИНСТРУКЦИЕЙ И ТЩАТЕЛЬНО СЛЕДУЙТЕ ВСЕМ ЕЕ ПРЕДПИСАНИЯМ.

⚠ ВНИМАНИЕ

- Только для использования взрослыми.
- Не погружать насос в воду и избегать попадания воды на насос.
- Не направлять напор воздуха в лицо или на другие части тела.
- Не эксплуатировать насос больше 10 минут без перерыва. Для остывания мотора необходимо делать десятиминутные перерывы в работе насоса.
- Всегда выключать из сети, после эксплуатации.
- Не преграждать ток воздуха через отдушины и другие вентиляционные отверстия.
- Не забивать посторонними предметами соединитель для надувания и спуска воздуха.
- Электрошнур не подлежит замене. В случае его повреждения, прибор становится непригодным для использования.
- Для уменьшения риска получения электрического шока не допускать попадания воды, использовать только в помещениях.

Следуйте всем правилам и инструкциям, приведенным в руководстве, для того чтобы избежать материального ущерба, электрического шока, ожогов и других травм.

ПОДГОТОВКА К РАБОТЕ



ОПИСАНИЕ ДЕТАЛЕЙ:

1. НАСОС
2. СОПЛО ДЛЯ НАКАЧИВАНИЯ ВОЗДУХА
3. СОПЛО ДЛЯ СКАЧИВАНИЯ ВОЗДУХА
4. ВЫКЛЮЧАТЕЛЬ
5. ЭЛЕКТРОШНУР
6. НАСАДКИ
7. ВЕНТИЛЯЦИОННОЕ

Примечание: Изображение показывает только общий вид изделия. Не является точной копией отображаемого изделия. Выполнено не в масштабе.

ИНСТРУКЦИЯ

Примечание

- После использования складывайте насос и воздушный шланг обратно в коробку.
- Насос не требует спец. обслуживания.

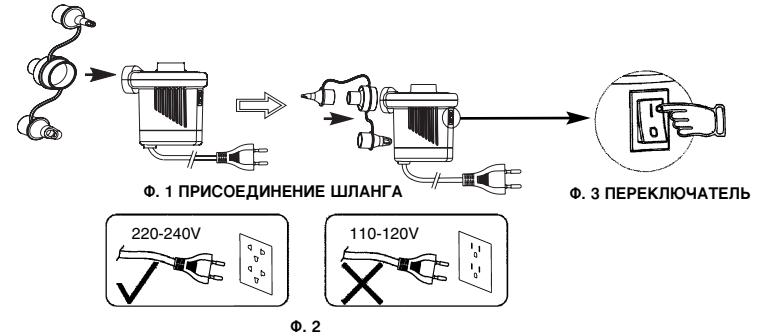
СОХРАНЯЙТЕ ДАННУЮ ИНСТРУКЦИЮ

Стр. 1

ИНСТРУКЦИЯ

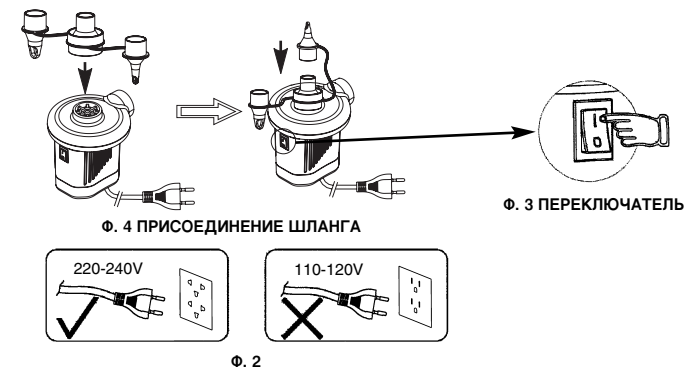
НАКАЧИВАНИЕ

1. Соедините шланг с соплом для накачивания, при необходимости наденьте насадку. См. ф. 1.
ЗАМЕТКА: На надувных изделиях большого размера, таких как лодки и большие матрасы, насос присоединяется к клапану надува без насадок и поэтому обеспечивает быстрый надув. Для надува изделий меньшего размера, таких как маленькие матрасы и т.п., используются соответствующие насадки для маленьких клапанов.
2. Вставьте вилку электрошнура в розетку. См. ф. 2.
3. ВКЛЮЧЕНИЕ: Нажмите "I"; ВЫКЛЮЧЕНИЕ: Нажмите "O". См. ф. 3 (ВКЛЮЧЕНИЕ).



ЗДУТИЕ

1. Соедините шланг с соплом для скачивания, при необходимости наденьте насадку. См. ф. 4.
ЗАМЕТКА: На надувных изделиях большого размера, таких как лодки и большие надувные матрасы, насос присоединяется к клапану выпуска воздуха без насадок и поэтому обеспечивает быстрый выпуск воздуха. Для предметов меньшего размера, таких как маленькие матрасы и т.п., используются соответствующие насадки для маленьких клапанов.
2. Вставьте вилку электрошнура в розетку. См. ф. 2.
3. ВКЛЮЧЕНИЕ: Нажмите "I"; ВЫКЛЮЧЕНИЕ: Нажмите "O". См. ф. 3 (ВКЛЮЧЕНИЕ).



©2006 Intex Marketing Ltd. - Intex Development Co. Ltd. - Intex Recreation Corp.
All rights reserved/Tous droits réservés/Todos los derechos reservados/Alle Rechte vorbehalten.
Made in China/Fabrique en Chine/Hecho en China/Hergestellt in China.
®™ Trademarks used in some countries of the world under license from®™ Marques utilisées dans certains pays sous licence de/Marcas registradas utilizadas en algunos países del mundo bajo licencia de/Warenzeichen verwendet in einigen Ländern der Welt in Lizenz von/Intex Marketing Ltd. to/à/a/an Intex Development Co. Ltd., 8th Floor, Dah Sing Financial Centre, 108 Gloucester Road, Wanchai, Hong Kong & Intex Recreation Corp., P.O. Box 1440, Long Beach, CA 90801 • Distributed in the European Union by/Distribué dans l'Union Européenne par/Distribuido en la Unión Europea por/Vertrieb in der Europäischen Union durch/Intex Trading B.V., P.O. Box nr. 1075 - 4700 BB Roosendaal - The Netherlands

INTEX®

СОХРАНЯЙТЕ ДАННУЮ ИНСТРУКЦИЮ

Стр. 2