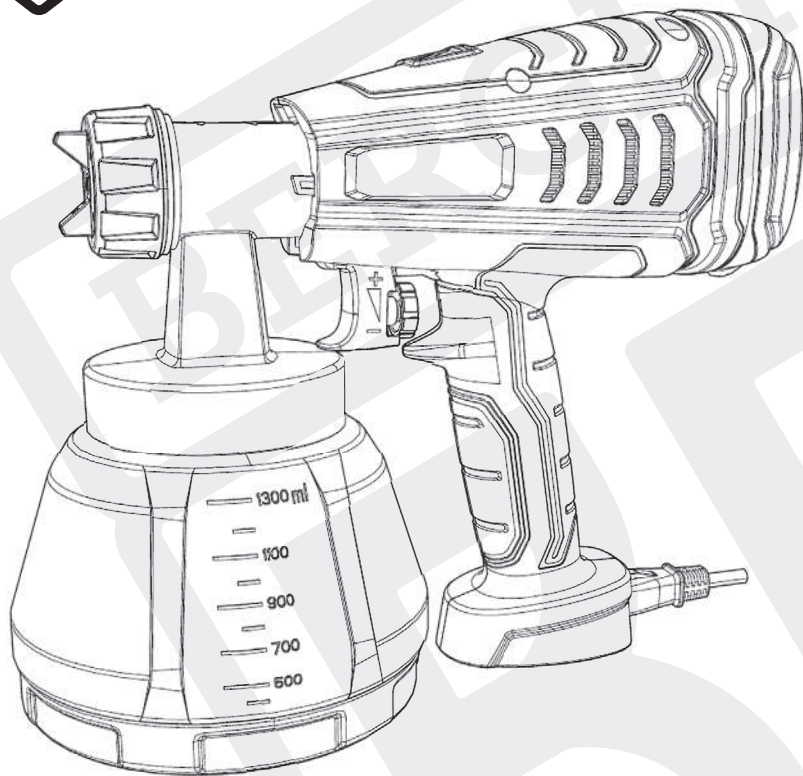




РУКОВОДСТВО ПО ЭКСПЛУАТАЦИИ

Распылитель универсальный
электрический BERGER BG1413
«МАЛЕР»








УВАЖАЕМЫЙ ПОКУПАТЕЛЬ!

Компания Berger благодарит Вас за выбор нашей продукции. Распылитель универсальный электрический Berger отличается простотой обслуживания, безопасностью в эксплуатации и высокой надёжностью.

Перед началом использования распылителя, просим Вас внимательно ознакомиться с данным руководством и сохранить его на весь срок использования распылителя.

Компания BERGER «ВЫБИРАЙ! БЕРИ! ДЕЛАЙ!»

В данной инструкции по эксплуатации используются следующие символы:

	Риск получения травмы, смерти или повреждения инструмента в случае несоблюдения инструкций из данного руководства.
	Риск поражения электрическим током.
	Надевайте защитные перчатки.
	Надевайте респиратор.
	Используйте защиту для глаз.

ВАЖНЫЕ ИНСТРУКЦИИ ПО БЕЗОПАСНОСТИ

ПРЕДУПРЕЖДЕНИЕ! Для снижения риска возгораний, взрывов, поражений электрическим током и получения иных травм при использовании электроинструментов необходимо всегда соблюдать необходимые меры безопасности, включая перечисленные ниже. Ознакомьтесь с элементами управления и правильным использованием оборудования. Прочтите и усвойте все инструкции, содержащиеся в данном руководстве, перед использованием распылителя и сохраните их.



ВНИМАНИЕ! Чистота и порядок на рабочем месте

1. Поддерживайте чистоту и хорошее освещение рабочего места. Загроможденные и плохо освещённые места могут стать причиной возникновения несчастных случаев. Не храните неиспользуемые инструменты на рабочем месте. Когда инструменты не используются, их следует хранить в сухом, закрытом помещении, недоступном для детей.
2. Учитывайте окружающие условия на рабочем месте. Не используйте электроинструменты там, где существует опасность возгорания или взрыва.
3. Не допускайте на рабочее место детей. Не позволяйте посторонним касаться инструмента или удлинителя. Посторонние не должны находиться на рабочей территории.



ВНИМАНИЕ! Электрическая безопасность

1. Вилка электропровода инструмента должна соответствовать розетке. Ни в коем случае не модифицируйте и не разбирайте вилку. Не используйте переходники, которые заземляют электроинструменты. Заводские вилки и соответствующие розетки снижают риск поражения электрическим током.
2. Берегитесь поражения электрическим током. Избегайте контакта тела с заземленными поверхностями, такими как трубы, радиаторы, плиты и холодильники. Если ваше тело контактирует с заземленными поверхностями, возникает повышенный риск поражения электрическим током.
3. Не подвергайте электроинструменты воздействию дождя или влаги. Попадание воды в электроинструмент увеличивает риск поражения электрическим током.
4. Ни в коем случае не используйте электрический провод питания для переноски, тяги или отключения электроинструмента. Держите провод питания вдали от источников тепла, масла, острых краев или движущихся частей. Поврежденные или запутавшиеся провода увеличивают риск поражения электрическим током.
5. При работе с электроинструментом на открытом воздухе используйте удлинители с заземлением и защитой от влаги для снижения риска поражения электрическим током. Всегда используйте инструмент вместе с устройством защитного отключения.
6. Не работайте с электроинструментом в присутствии легковоспламеняющихся жидкостей, газов или пыли. Электроинструменты образуют искры, которые могут воспламенить скопившуюся пыль.



ВНИМАНИЕ! Личная безопасность

1. Будьте бдительны, следите за своими действиями и руководствуйтесь здравым смыслом при работе с электроинструментом. Не пользуйтесь электроинструментом, если вы устали, находитесь под действием алкоголя или лекарств. Невнимательность при работе с электроинструментом может привести к серьезным травмам.
2. Используйте защитное снаряжение нужного размера. Всегда надевайте защиту для глаз. Защитное снаряжение, такое как респиратор, нескользящая защитная обувь, каска или средства защиты органов слуха, используемые в соответствующих условиях, уменьшат риск возникновения травм.
3. Одевайтесь правильно. Не носите свободную одежду или украшения, они могут попасть в движущиеся части. При работе на открытом воздухе рекомендуется использовать резиновые перчатки и нескользящую обувь. Носите защитное покрытие для волос, чтобы удерживать длинные волосы.
4. Избегайте случайного запуска инструмента. Перед включением убедитесь, что переключатель находится в выключенном положении. Перенос электроинструмента с пальцем на выключателе или включение электроинструментов в сеть с нажатым выключателем может привести к несчастным случаям.
5. Если предусмотрены устройства для подключения пылеуловителей и фильтров частиц, убедитесь, что они подключены и используются надлежащим образом. Использование этих устройств может снизить опасность, связанную с пылью.

6. Для фиксации обрабатываемых деталей используйте зажимы или тиски. Это безопаснее, чем делать это вручную, и освобождает обе руки для работы с инструментом.



ВНИМАНИЕ! Использование и уход за электроинструментом

1. Не используйте электроинструмент, если выключатель не включает и не выключает его. Любой электроинструмент, которым нельзя управлять с помощью переключателя, опасен и подлежит ремонту.

2. Перед выполнением любых регулировок, смены принадлежностей или хранения электроинструментов отключите вилку от источника питания. Такие превентивные меры безопасности снижают риск случайного запуска электроинструмента.

3. Обслуживайте электроинструменты вовремя и правильно. Перед использованием всегда проверяйте нет ли перекоса или заедания движущихся частей, поломки частей и любых других условий, которые могут повлиять на работу электроинструмента. В случае повреждения отремонтируйте электроинструмент перед использованием. Многие несчастные случаи вызваны плохо обслуживаемым электроинструментом.

4. Не оставляйте включенные электроинструменты без присмотра. Всегда выключайте инструмент, и дожидаетесь его полной остановки прежде чем уйти.

5. Движение краски или растворителя через оборудование может вызвать статическое электричество. Статическое электричество создает опасность возгорания или взрыва в присутствии паров краски или растворителей. Все части распылительной системы, включая насос и блок распыления, а также предметы в зоне распыления и вокруг нее, должны быть надлежащим образом заземлены для защиты от статического разряда и возникновения искр.



ВНИМАНИЕ! Сервисное обслуживание и ремонт

1. Для ремонта вашего электроинструмента обратитесь к квалифицированному специалисту, который использует оригинальные запасные части. Это обеспечит правильную работу электроинструмента.

2. Осторожно! Использование любых принадлежностей или дополнительных инструментов, отличных от рекомендованных в данном руководстве, может привести к повышенному риску травмы. Используйте только оригинальные запасные части.

3. Используйте только указанные производителем типы сопел, дюзов и иных деталей и узлов.



ВНИМАНИЕ! Техника безопасности при работе с распылителем

1. Изучите состав распыляемых красок и растворителей перед применением. Прочтите все паспорта безопасности материалов (MSDS) и этикетки на контейнерах с красками и растворителями. Следуйте инструкциям по безопасности от производителей красок и растворителей.

2. Разрешается распылять только такие материалы, как краски, лаки, глазури и т.д., имеющие температуру возгорания 55°C и выше, относящиеся к классам опасности AII и AIII по европейской классификации.

3. Не используйте краски или растворители, содержащие галогенированные углеводороды. Описания и спецификации материалов смотрите на их упаковках или в инструкциях по их применению.
4. Запрещается использовать устройство на рабочих местах, подпадающих под действие правил взрывозащиты.
5. Во время распыления поблизости не должно быть источников возгорания, таких как, например, открытый огонь, зажжённые сигареты, сигары и табачные трубки, искры, раскаленные провода, горячие поверхности и т.д.
6. Не распыляйте вещества, потенциальная опасность которых неизвестна.
7. Перед началом работы с распылителем убедитесь, что вилка кабеля питания вынута из электрической розетки.
8. Не используйте данное устройство для распыления легковоспламеняющихся веществ.
9. Распылители нельзя чистить легковоспламеняющимися растворителями с температурой возгорания ниже 55°C.
10. При работе с распылителем следите за тем, чтобы его детали не попадали внутрь механизма распылителя.
11. Остерегайтесь опасностей, которые могут возникнуть из-за распыляемого вещества, и соблюдайте инструкции на упаковках или спецификации, предоставленные производителем распыляемых материалов.
12. Обеспечьте хорошую вентиляцию зоны распыления. Обеспечьте приток свежего воздуха в помещение. Храните насосный блок в хорошо вентилируемом месте. Избегайте попадания краски на насосный блок.
13. Всегда держите под рукой исправный и заряженный огнетушитель.



ВНИМАНИЕ! ОПАСНОСТЬ ТРАВМ!

1. Никогда не направляйте распылитель на себя, других людей или животных.
2. Держите руки и другие части тела подальше от сопла. Не пытайтесь остановить утечку материала какой-либо частью тела.
3. Всегда надёжно затягивайте посадочное кольцо сопла. Не производите распыление при отсутствии сопла, дюзы и/или посадочного кольца.
4. Соблюдайте осторожность при чистке и замене сопел и дюз. В случае засорения сопел и дюз во время распыления, обязательно выключайте устройство и сбрасывайте давление перед снятием сопла и дюзы для очистки в соответствии с инструкциями производителя.
5. Распыление под высоким давлением может вызвать попадание токсичных веществ в организм и/или вызвать серьезные травмы. В случае попадания распыляемых веществ в организм немедленно обратитесь за медицинской помощью.
6. При работе на открытом воздухе помните о направлении ветра. Ветер может неожиданно переносить распыляемый материал на большие расстояния. При работе в помещении обеспечьте соответствующую вентиляцию.
7. Не кладите распылитель на бок и не переворачивайте его.
8. Внимательно ознакомьтесь с элементами управления и умейте их применять.

Схема распылителя:

- 1 Сопло
- 2 Дюза
- 3 Посадочное кольцо
- 4 Блок распыления
- 5 Курок
- 6 Кнопка отсоединения блока распыления
- 7 Насосный блок
- 8 Крышка воздушного фильтра
- 9 Регулятор подачи материала
- 10 Штекер провода питания
- 11 Бачок для распыляемого материала

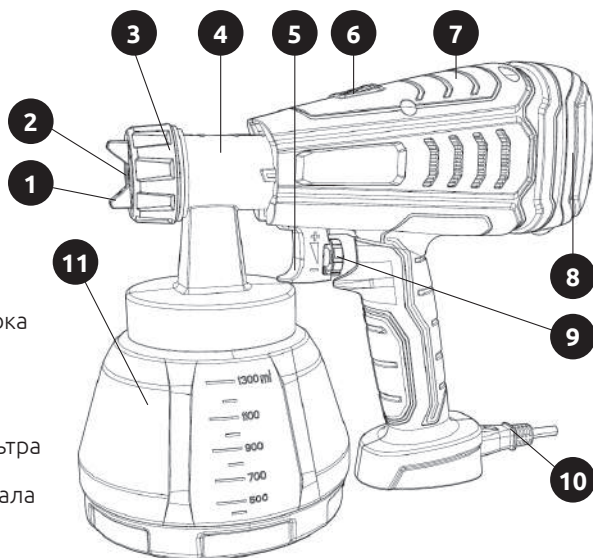


Рис.1

ЛКМ и материалы, подходящие для применения с данным распылителем:

Краски на водной основе и на основе растворителей, лаки, грунтовки, двухкомпонентные краски, масляные краски, прозрачные лаки, автомобильные лаки, красители, морилки и консерванты для защиты и герметизации древесины.

Подготовка материала к распылению

Данный распылитель может использоваться для нанесения неразбавленных или слегка разбавленных красок, лаков и глазурей на поверхности различных типов.

1. Размешайте материал и поместите необходимое его количество в бачок для распыляемого материала.

Рекомендации по разбавлению материалов	
Материал	Степень разбавления
Алюминиевые краски	15-30 DIN (сек)
Масляные и эмалевые краски	18-22 DIN (сек)
Краски на водной основе, лаки, олифа	20-25 DIN (сек)
Акриловые краски	20-30 DIN (сек)
Серебрянки	22-25 DIN (сек)

Грунтовки, пластинчатые и латексные краски	24-28 DIN (сек)
Антикоррозионные покрытия	25-35 DIN (сек)
Средства защиты древесины	28-35 DIN (сек)
Грунтовочный лак, глазури, полировальные жидкости, ЛКМ на основе полиуретана или синтетических смол, протравы, морилки, консерванты для дерева, очищающие и дезинфицирующие агенты, средства защиты растений	не требует разбавления



ВНИМАНИЕ! Детали распылителя лишь в ограниченной степени устойчивы к растворителям, включая уайт-спирит. Ни в коем случае не погружать детали и распылитель в растворитель, только протирать!

2. Если вязкость материала слишком высокая, постепенно добавляйте по 5-10% растворителя (или воды, при использовании вододисперсионных красок) до тех пор, пока вязкость не будет соответствовать вашим требованиям.



Примечание: не разбавляйте материал слишком сильно - это снизит его качественные характеристики. Никогда не превышайте рекомендации по разбавлению, указанные на упаковке материала. Если материал не распыляется, замените установленную дюзу на дюзу большего диаметра. Если распыление по-прежнему невозможно, скорее всего, данный распылитель не подходит для этого типа материала, либо распылитель неисправен или засорился.

Приступая к работе

Вставьте провод питания в штекер провода питания на распылителе (Рис. 2).

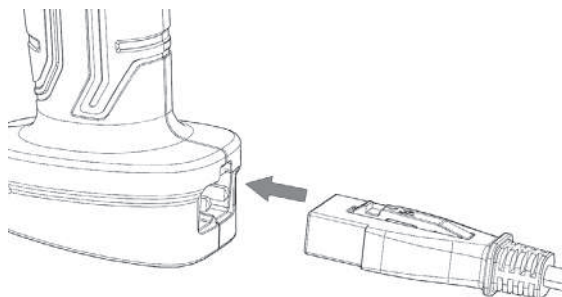


Рис. 2

Примечание: штекер провода изготовлен неразъёмным. Не пытайтесь разобрать штекер провода питания!

Отсоедините бачок для распыляемого материала от распылителя. Выровняйте трубку забора материала. (Рис. 3)

При нанесении материала сверху вниз: поверните трубку забора вперёд. (Рис.3а)
При нанесении материала снизу вверх: поверните трубку забора назад. (Рис.3 б)

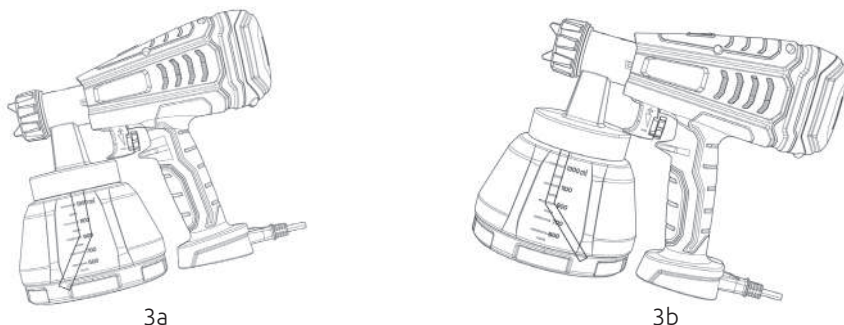


Рис.3

Установите бачок на лист бумаги или кусок ветоши (для защиты поверхности от загрязнения в случае разлива материала), заполните его подготовленным материалом и плотно прикрутите бачок обратно к распылителю.

Аккуратно поставьте распылитель на ровную поверхность избегая его опрокидывания.

Слегка ослабьте посадочное кольцо и отрегулируйте настройки факела вращением сопла (Рис. 4) вокруг своей оси, ориентируясь на метки на корпусе распылителя (Рис. 6). После настройки сопла снова затяните посадочное кольцо.

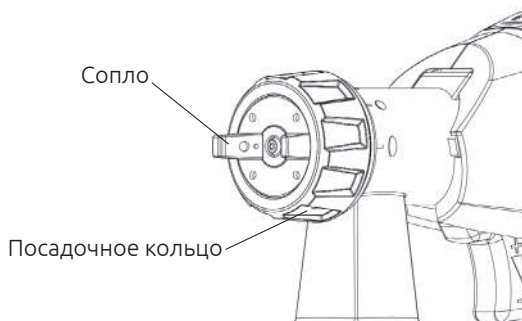


Рис.4

На данном распылителе можно выбрать три различных режима распыления факела в зависимости от области применения и целевого объекта (Рис. 5).

Выбор настроек формы факела:

Рис. 5а – горизонтальный факел

Рис. 5б – точечный факел

Рис. 5с – вертикальный факел

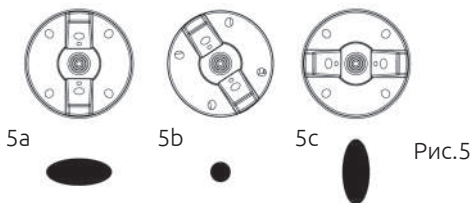


Рис.5

Обозначения доступных типов формы факела находятся на передней части распылителя. Для выбора необходимо установить верхний выступ сопла напротив обозначения нужного типа факела (Рис. 6).

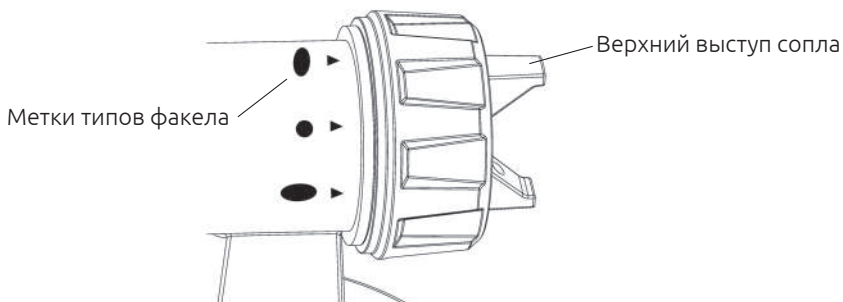


Рис.6



ВНИМАНИЕ! Опасность получения травм! Никогда не нажимайте на спусковой курок во время регулировки формы факела и настройки сопла!

Отрегулируйте объём подачи наносимого материала поворотом регулятора на спусковом крючке (Рис.7):

- поворот вниз —▶ меньше объём материала
- + поворот вверх —▶ больше объём материала

ПОДСКАЗКА: для нанесения финишного слоя рекомендуем выставлять небольшой объём подачи материала.

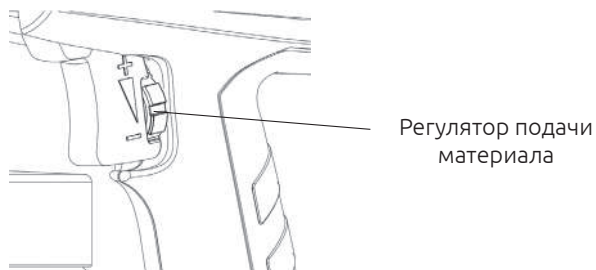


Рис.7

Методика распыления

- Качество нанесения материала во многом зависит от гладкости и чистоты обрабатываемой поверхности, поэтому перед началом работы поверхность следует тщательно подготовить и очистить от пыли.
- Закройте все поверхности, на которые не следует наносить материал.

- После регулировки и настройки распылителя рекомендуется предварительно протестировать его работу на ненужном куске картона или аналогичной поверхности.

ПОДСКАЗКА: начинайте распыление материала за пределами целевой области и избегайте прерываний подачи материала при работе внутри целевой области.

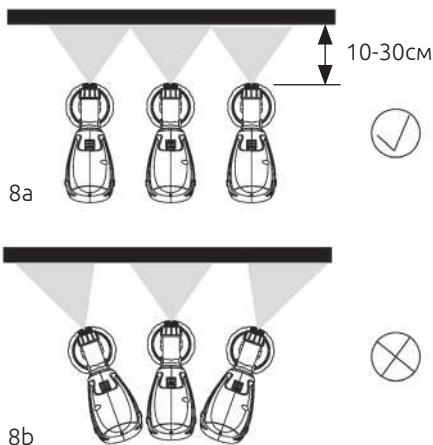


Рис.8

- Правильный способ нанесения материала (Рис. 8а). Держите распылитель на равном расстоянии около 10-30 сантиметров от целевого объекта.
- Неправильный способ нанесения материала (Рис. 8б). При несоблюдении равного расстояния до целевого объекта будет наблюдаться сильное образование тумана из наносимого материала, а также неровное его нанесение на целевой объект.
- Перемещайте распылитель равномерно крест-накрест или вверх-вниз, в зависимости от настройки формы факела.
- Равномерное движение распылителя обеспечивает ровное нанесение материала.
- При накоплении частиц материала покрытия на дюзе и / или поверхности сопла (Рис.9) очистите обе указанные детали.

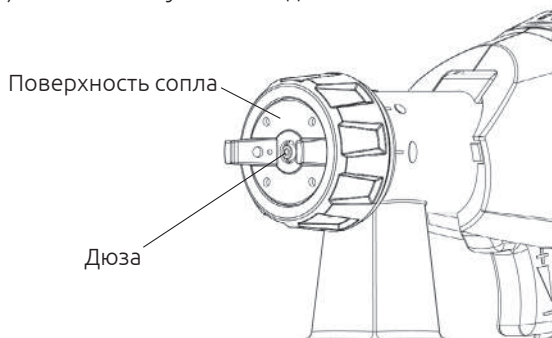


Рис.9



ВНИМАНИЕ! Распылитель не предназначен для длительного использования! Рекомендуемый режим работы - 10-15 минут отдыха через каждые 15-20 минут использования.

Прекращение работы и чистка

Правильная очистка - необходимое условие безупречной работы устройства. В случае ненадлежащей очистки или ее отсутствия претензии по гарантии не принимаются!

- 1) Выньте вилку провода питания из розетки.
- 2) Отсоедините блок распыления от насосного блока. Для этого нажмите кнопку отсоединения (Рис. 10) и выдвиньте блок распыления вперёд.
- 3) Отвинтите бачок для распыляемого материала от блока распыления. Слейте остатки материала обратно в емкость для него.
- 4) Очистите ёмкость и трубку забора материала щёткой.
- 5) Налейте в бачок растворитель или воду. Снова прикрутите бачок к блоку распыления. Используйте только растворители с температурой возгорания выше 55°C.
- 6) Снова соберите распылитель, подсоединив блок распыления к насосу.
- 7) Вставьте вилку провода питания в розетку, включите устройство и распылите растворитель или воду в ёмкость или кусок ветоши.
- 8) Повторяйте описанную выше процедуру до тех пор, пока растворитель или вода, выходящие из сопла, не станут прозрачными.
- 9) Выключите распылитель и выньте вилку провода питания из розетки.

Кнопка отсоединения блока распыления

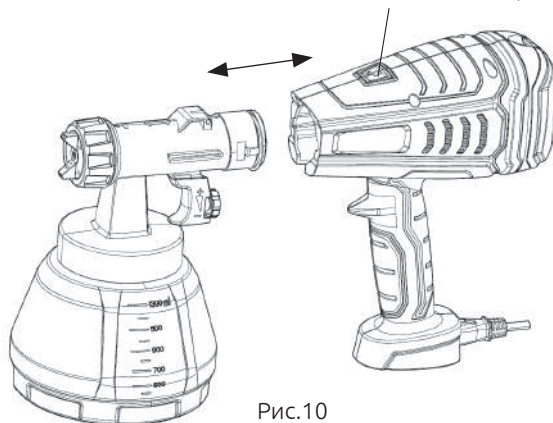


Рис.10



ВНИМАНИЕ! Никогда не держите насосный блок и заднюю часть распылителя под водой и не погружайте его в жидкости. Очищайте корпус только влажной тканью.

- 10) Очистите внешнюю поверхность распылителя и бачка для распыляемого материала чистой тканью, смоченной растворителем или водой.

11) Отвинтите посадочное кольцо и снимите сопло и дюзу. Очистите кольцо, сопло и дюзу щёткой, смоченной растворителем или водой.

12) Просушите и прикрутите дюзу, сопло и посадочное кольцо в обратном порядке, обращая внимание на посадочные направляющие (см. Рис. 11).

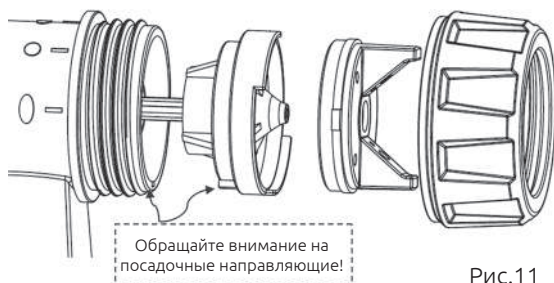


Рис.11



ВНИМАНИЕ! Ни в коем случае не очищайте уплотнения, дюзу, сопло и воздушные каналы распылителя металлическими предметами во избежание механических повреждений!

13) Проверьте воздушный фильтр (Рис. 12) и при необходимости очистите или замените его.

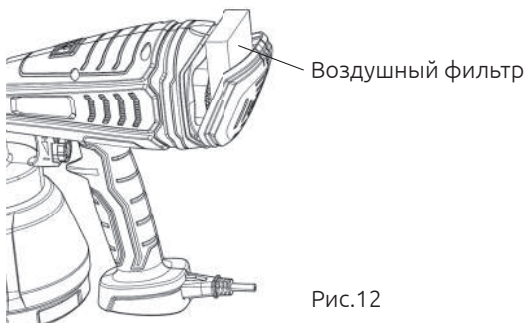


Рис.12

Устранение неисправностей

Проблема	Причина	Устранение
Материал покрытия не выходит из сопла	Сопло забито	Прочистка
	Засорена трубка забора материала	Прочистка
	Установлен слишком низкий уровень подачи материала (-)	Поверните вверх (+) регулятор подачи
	Трубка забора материала ослаблена	Поправьте трубку

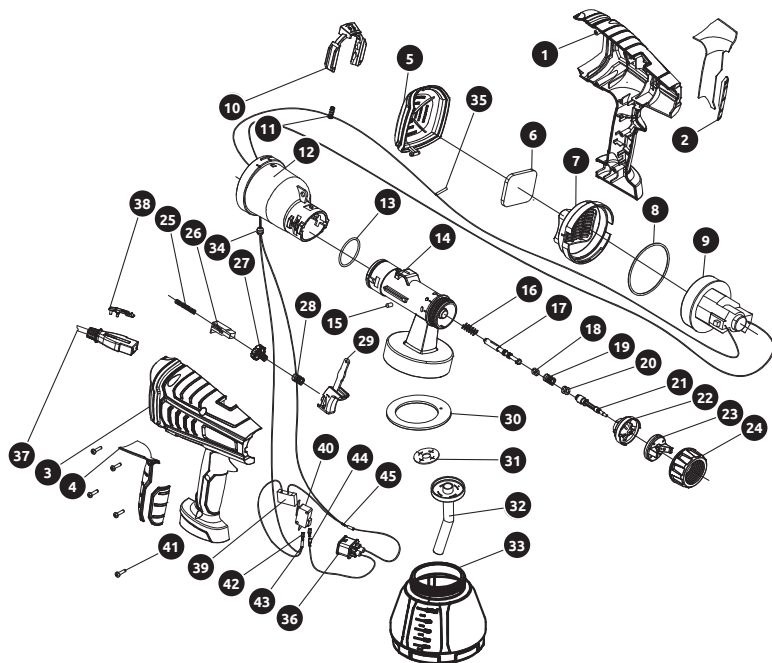
	<p>Нет повышения давления в бачке</p> <p>Слишком высокая вязкость материала покрытия</p>	<p>Затяните крепление бачка</p> <p>Разбавьте материал</p>
Лакокрасочный материал капает из сопла	<p>Сопло плохо закреплено</p> <p>Сопло изношено</p> <p>Материал покрытия оседает на дюзе, сопле или игле</p>	<p>Затяните сопло</p> <p>Замените сопло</p> <p>Прочистка</p>
Распыление слишком грубое	<p>Слишком высокая вязкость материала покрытия</p> <p>Слишком большой объем материала</p> <p>Винт регулировки объема материала повернут слишком далеко вверх (+)</p> <p>Сопло загрязнено</p> <p>Воздушный фильтр сильно загрязнен</p> <p>Слишком слабое повышение давления в бачке</p>	<p>Разбавьте материал</p> <p>Поверните винт регулировки подачи материала в нижнюю сторону (-)</p> <p>Прочистка</p> <p>Замените фильтр</p> <p>Затяните крепление бачка</p>
Струя распылителя пульсирует	<p>Материал в бачке заканчивается</p> <p>Воздушный фильтр сильно загрязнен</p>	<p>Заполните бачок</p> <p>Замените фильтр</p>
Материал покрытия образует подтёки	<p>Наносится слишком много материала</p>	<p>Поверните винт регулировки подачи материала в нижнюю сторону (-)</p>

Защита окружающей среды



Устройство и аксессуары следует утилизировать экологически безопасным способом. Не выбрасывайте прибор вместе с бытовыми отходами. Обеспечьте защиту окружающей среды, доставив прибор в местный пункт сбора или получив информацию у специализированного представителя.

Детальная схема узлов и механизмов распылителя



№	Наименование	23	Сопло
1	Левая половина корпуса	24	Посадочное кольцо
2	Мягкая накладка на левую половину ручки корпуса	25	Пружина оси курка-переключателя
3	Правая половина корпуса	26	Ось курка-переключателя
4	Мягкая накладка на правую половину ручки корпуса	27	Регулятор подачи материала
5	Задняя крышка корпуса	28	Пружина регулятор подачи материала
6	Воздушный фильтр	29	Курок-регулятор
7	Крышка электродвигателя	30	Герметичная прокладка бачка для материала
8	Уплотнительное кольцо электродвигателя	31	Герметичная прокладка трубки забора материала из бачка
9	Электродвигатель	32	Трубка забора материала
10	Кнопка отсоединения блока распыления	33	Бачок для материала
11	Пружина кнопки отсоединения блока распыления	34	Ограничитель электропровода
12	Корпус основания электродвигателя	35	Фиксирующий штифт
13	Уплотнительное кольцо блока распыления	36	Клемма штекера питания
14	Посадочный узел блока распыления	37	Кабель питания
15	Стопор блока распыления	38	Стяжка
16	Пружина клапана иглы подачи материала	39	Конденсатор

17	Хвостовик иглы подачи материала	40	Переключатель
18	Уплотнительное кольцо хвостовика иглы подачи материала	41	Винт
19	Пружина иглы подачи материала	42	Вставная пружина с балластом
20	Наконечник иглы подачи материала	43	Термоусадочная трубка
21	Уплотнительное кольцо наконечника иглы подачи материала	44	Втулка вставной пружины
22	Дюза	45	Омеднённая лента

Гарантийные обязательства и ограничение ответственности

Гарантийный срок для электрических распылителей BERGER составляет 12 месяцев с момента покупки изделия, при условии соблюдения правил его использования, а так же условий обслуживания и хранения.

Если установлено, что поломка распылителя произошла по независящим от потребителя причинам и связана с дефектом материалов или нарушением технологических процессов при производстве, что в итоге делает невозможным дальнейшее использование распылителя, то он подлежит ремонту или замене в месте его покупки.

Для определения причин отказа или характера повреждений может потребоваться проведение технической экспертизы.

Замена или гарантийный ремонт производится после подтверждения компанией-производителем или уполномоченным сервисным центром соответствия требованиям гарантийных обязательств.

Изделие снимается с гарантийного обслуживания в следующих случаях:

- при несанкционированном разборе изделия
- при засорении застывшим окрасочным материалом магистрали, сопла и дюзы
- при обнаружении на изделии следов механических и иных повреждений
- при обугливание обмоток электродвигателя

Не подлежат гарантийному ремонту следующие неисправности:

- повреждение сетевого кабеля
- уплотнения, сальники, сопла и дюзы

Гарантийные обязательства также не распространяются на любые конструктивные изменения распылителя, повреждения вызванные воздействием влаги и агрессивных сред, чистку изделия и замену частей, подверженных естественному износу и выработке при эксплуатации. Производитель снимает с себя всякую ответственность за вред, причинённый вследствие нарушения рекомендованных правил эксплуатации и хранения данного изделия.

Для подтверждения факта покупки распылителя необходимо заполнить и сохранить гарантийный талон на весь срок эксплуатации изделия. Гарантийный талон заполняется в месте покупки распылителя.

Кроме гарантийного талона, потребитель должен предоставить документ, подтверждающий факт покупки распылителя.

При полной выработке ресурса распылителя, его необходимо утилизировать в соответствии с установленными правилами в РФ.

Гарантийный талон

Модель (артикул)		Печать продавца
Продавец (наименования места продажи)		
ФИО и подпись продавца		
Дата продажи		
Изделие осмотрено, внешних дефектов не обнаружено (подпись покупателя)		
С гарантийными условиями ознакомлен (подпись покупателя)		
Укажите причину возврата распылителя (заполняется в случае наступления гарантийного случая)		