



СИБИРСКИЕ ПЕЧИ, КОТЛЫ И КАМИНЫ

Огонь-батарея Лайт

Интерьерная дровяная воздухогрейная печь



Руководство по эксплуатации

Сделано в России

Греет больше. Служит дольше.

Благодарим Вас за приобретение нашей продукции.

Настоящее руководство по эксплуатации предназначено для изучения принципа работы, правил эксплуатации и обслуживания интерьерной дровяной воздухогрейной печи «Огонь-батарея Лайт» (далее — печи) и содержит указания, необходимые для правильной и безопасной ее эксплуатации.

К монтажу и эксплуатации печи допускаются лица, изучившие настоящее руководство.

Содержание

1. Назначение печи	стр.3
2. Модельный ряд	стр. 3
3. Особенности конструкции	стр. 3
4. Технические характеристики	стр. 4
5. Конструкция печи	стр. 9
6. Устройство и работа печи	стр. 10
7. Маркировка и упаковка печи	стр. 12
8. Использование по назначению	стр. 13
9. Техническое обслуживание	стр. 28
10. Текущий ремонт	стр. 29
11. Гарантийные обязательства	стр. 30
12. Хранение	стр. 31
13. Транспортирование	стр. 32
14. Утилизация	стр. 32
15. Комплект поставки	стр. 33

Настоящий документ защищен законом об авторских правах. Запрещается полное или частичное воспроизведение содержимого настоящего документа, без предварительного уведомления и получения разрешения от компании-изготовителя.

Компания-изготовитель оставляет за собой право вносить изменения в конструкцию печи, не ухудшающие ее потребительские свойства, без обновления сопровождающей документации.

1. Назначение печи

Интерьерная дровяная воздухогрейная печь «Огонь-батарея Лайт» предназначена для экономичного воздушного отопления жилых и нежилых помещений с временным пребыванием людей, а так же для разогрева пищи.

Работа печи допускается в диапазоне изменения температуры окружающей среды от -60 до +40 °С, значение климатических факторов соответствует исполнению УХЛ категории размещения 3 по ГОСТ 15150-69.

2. Модельный ряд

Серийно выпускается 4 модели печи с номинальной мощностью от 6 до 16 кВт, для отопления помещений с максимальным объемом от 100 до 250 куб.м соответственно (таблица 1). В соответствии с увеличением указанных параметров, модели носят следующие названия:

«Огонь-батарея 5 Лайт», «Огонь-батарея 7 Лайт», «Огонь-батарея 9 Лайт», «Огонь-батарея 11 Лайт».

Числа 5, 7, 9, 11 в обозначении моделей печей соответствуют количеству пар щелевых конвекторов, которыми оснащена печь или количеству щелевых конвекторов, видимых с одной стороны.

Все выпускаемые модели объединены общим назначением, принципом действия и видом применяемого топлива. Различаются они размерами, массой, мощностью, объемом отапливаемого помещения, объемом топливника, количеством щелевых конвекторов и количеством чугунных конфорок.

Все модели имеют 2 модификации: со встроенным баком-теплообменником и без него. Бак-теплообменник предназначен для нагрева воды для бытовых нужд.

Модификация со встроенным баком-теплообменником имеет в своем названии букву «Б» (бак). Пример обозначения: «Огонь-батарея 7Б Лайт».

3. Особенности конструкции

Все модели печи «Огонь-батарея Лайт» имеют конструктивные особенности, которые выделяют их среди печей своего класса:

- При исключении многих конструктивных элементов, печь сохраняет все незаурядные теплотехнические характеристики;

Таблица 1. Модельный ряд печи «Огонь-батарея»

Модель		«5»	«7»	«9»	«11»
Максимальный объем отапливаемого помещения, м ³		100	150	200	250
Номинальная мощность, кВт		6	10	13	16
Габаритные размеры печи, мм	Ширина	370	370	370	370
	Глубина	450	575	700	825
	Высота	760	760	760	760
Масса, кг		35	45	54	65

- Сменная защита предохраняет топливник от прогорания в месте скопления горячих углей;
- Нержавеющий бак-теплообменник (в модификациях с литерой «Б») позволяет нагревать воду для бытовых нужд;
- Высокая вертикально-ориентированная дверца топливника позволяет удобно наполнять печь дровами до самого верха;
- Фиксатор заслонки дымохода надежно удерживает ее в выбранном положении;
- Тонкая регулировка интенсивности горения позволяет бесступенчато выбирать любой режим работы печи;
- Уплотненный зольный ящик с замком исключает неконтролируемую подачу воздуха, но при этом удалять золу, по-прежнему легко и удобно;

4. Технические характеристики

Технические характеристики каждой модели приведены в таблицах 2 - 5. Габаритные размеры моделей приведены на рисунках 1 - 4.

Разрешенные виды топлива: дрова, торфобрикеты, древесно-стружечные брикеты для обогревателей закрытого типа, пеллеты.

Внимание! Максимальный объем отапливаемого помещения определен из условий обеспечения эффективного конвекционного теплообмена и нормативов общего термического сопротивления ограждающих конструкций по СП 50.13330.2010, либо согласно технических норм страны, в которой печь будет эксплуатироваться.

**Таблица 2. «Огонь-батарея 5 Лайт» и «Огонь-батарея 5Б Лайт»
Технические характеристики**

Модели	«5»	«5Б»
Максимальный объем отапливаемого помещения, куб. м	100	
Номинальная мощность, кВт	6	
Габаритные размеры (Ширина x Глубина x Высота), мм	370x450x655	
Масса, кг	33	35
Проем топочной дверцы, мм	150x300	
Объем камеры сгорания, л	35	32
Максимальный объем загрузки топлива, л	30	27
Максимальная длина полена, мм	295	275
Диаметр дымохода, мм	120	
Рекомендуемая высота дымохода, м	5	
Объем бака-теплообменника, л	-	1,3

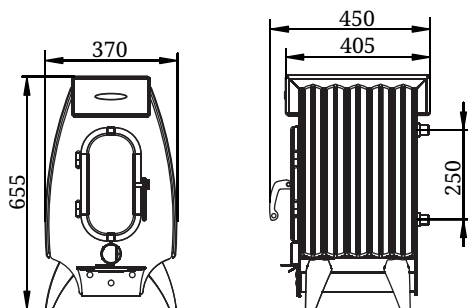


Рисунок 1. Габаритные размеры
«Огонь-батарея 5Б Лайт»

**Таблица 3. «Огонь-батарея 7 Лайт» и «Огонь-батарея 7Б Лайт»
Технические характеристики**

Модели	«7»	«7Б»
Максимальный объем отапливаемого помещения, куб. м	150	
Номинальная мощность, кВт	10	
Габаритные размеры (Ширина x Глубина x Высота), мм	370x575x655	
Масса, кг	43	45
Проем топочной дверцы, мм	150x300	
Объем камеры сгорания, л	47	45
Максимальный объем загрузки топлива, л	42	40
Максимальная длина полена, мм	420	400
Диаметр дымохода, мм	120	
Рекомендуемая высота дымохода, м	5	
Объем бака-теплообменника, л	-	1,3

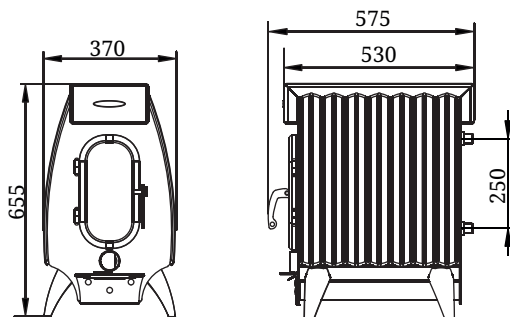


Рисунок 2. Габаритные размеры «Огонь-батарея 7Б Лайт»

**Таблица 4. «Огонь-батарея 9 Лайт» и «Огонь-батарея 9Б Лайт»
Технические характеристики.**

Модели	«9»	«9Б»
Максимальный объем отапливаемого помещения, куб. м	200	
Номинальная мощность, кВт	13	
Габаритные размеры (Ширина x Глубина x Высота), мм	370x700x655	
Масса, кг	51	54
Проем топочной дверцы, мм	150x300	
Объем камеры сгорания, л	62	59
Максимальный объем загрузки топлива, л	57	54
Максимальная длина полена, мм	545	525
Диаметр дымохода, мм	120	
Рекомендуемая высота дымохода, м	5	
Объем бака-теплообменника, л	-	1,3

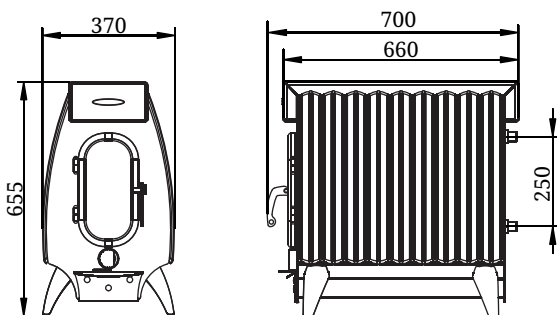


Рисунок 3. Габаритные размеры «Огонь-батарея 9Б Лайт»

**Таблица 5. «Огонь-батарея 11 Лайт» и «Огонь-батарея 11Б Лайт»
Технические характеристики.**

Модели	«11»	«11Б»
Максимальный объем отапливаемого помещения, куб. м	250	
Номинальная мощность, кВт	16	
Габаритные размеры (Ширина x Глубина x Высота), мм	370x825x655	
Масса, кг	62	65
Проем топочной дверцы, мм	150x300	
Объем камеры сгорания, л	76	73
Максимальный объем загрузки топлива, л	71	68
Максимальная длина полена, мм	670	650
Диаметр дымохода, мм	120	
Рекомендуемая высота дымохода, м	5	
Объем бака-теплообменника, л	-	1,3

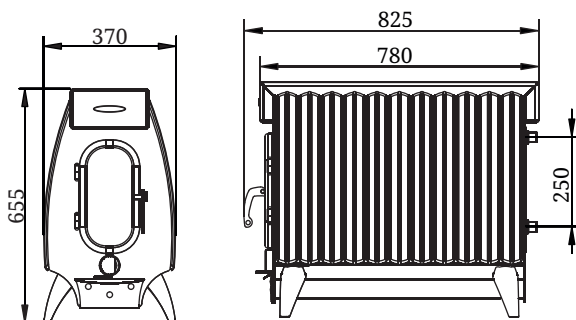


Рисунок 4. Габаритные размеры «Огонь-батарея 11Б Лайт»

Внимание! Не допускается использовать виды топлива, не входящие в перечень разрешенных.

Внимание! Категорически запрещается использовать в качестве топлива уголь и угольные брикеты.

5. Конструкция печи

Во всех моделях печи «Огонь-батарея Лайт» расположение основных элементов одинаковое. Общий вид отличается количеством щелевых конвекторов и, соответственно, длиной печи. Расположение основных элементов печи, на примере «Огонь-батарея 7Б Лайт», представлено на рисунке 5.

Топливник печи «Огонь-батарея Лайт» выполнен из конструкционной стали толщиной 3 мм.

Дефлектор (2) отделяет пространство топливника от отверстия для выхода дыма. В отверстие устанавливается стандартный шибер (6) диаметром 120 мм (в комплект поставки не входит).

Боковые поверхности нагрева печи охвачены панелями щелевого конвектора (8).

В модификации «Б» в задней части топливника (внутри) установлен бак-теплообменник (7) для нагрева воды из жаростойкой высоколегированной стали. Штуцера для присоединения системы нагрева воды с наружной резьбой G3/4" выступают через заднюю стенку.

Дверца топливника (3) имеет полость, с установленным в ней уплотнителем. Он обеспечивает плотность прижима дверцы к корпусу печи. Механизм запираения надежно фиксирует дверцу в закрытом положении поворотом ручки.

Клапан тонкой регулировки (4), обеспечивает подачу первичного воздуха в камеру сгорания.

Вторичный воздух поступает в топку через дожигатели .

В нижней части топливника устанавливается сменная защита (10)

с колосниковой решеткой (11), изготовленной из конструкционной стали толщиной 3 мм.

Пространство под защитой, отделенное от топливника, образует зольник

с выдвижным уплотненным зольным ящиком (5).

Верхняя поверхность печи может использоваться в качестве варочного настила (1).

Внимание! Варочный настил нагревается до высокой температуры.

Наружная поверхность печи покрыта термостойкой кремнийорганической эмалью.

Внимание! Производитель оставляет за собой право вносить изменения в конструкцию печи, не ухудшающие ее потребительские свойства, без обновления сопровождающей документации.

6. Устройство и работа

Печь «Огонь-батарея Лайт» предназначена для работы в экономичном режиме тления.

Высокая вертикально-ориентированная дверца топливника открывается на угол 120°, что позволяет удобно загружать печь дровами до самого верха.

Щелевые панели конвектора на боковых поверхностях печи экранируют жесткое инфракрасное излучение, исходящее от топки и ускоряют прогрев окружающего воздуха. Их оригинальная форма позволяет вписать печь «Огонь-батарея Лайт» в современный интерьер.

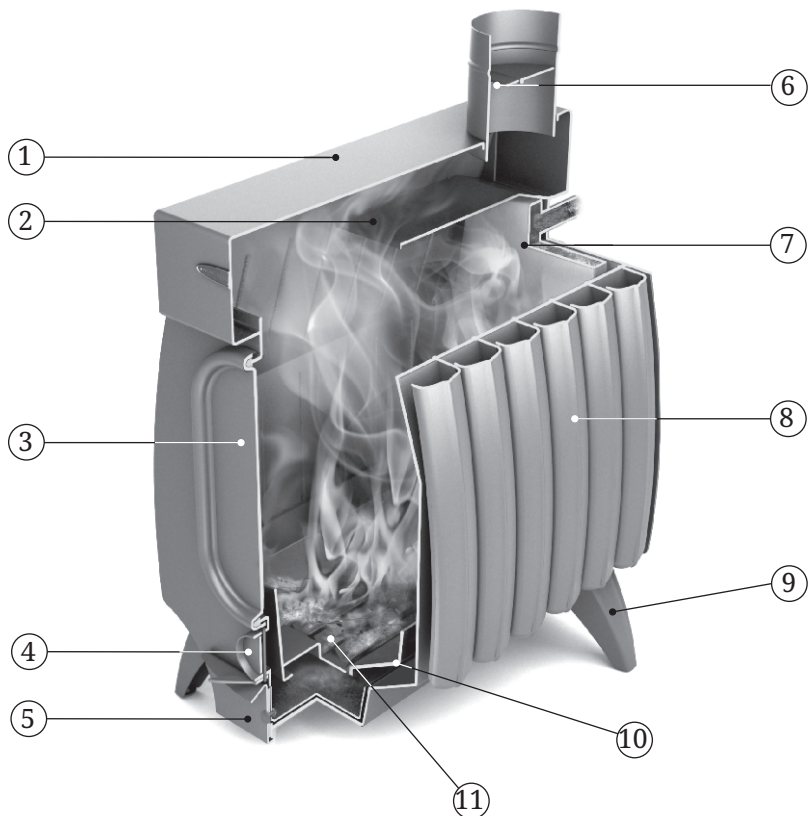
При розжиге печи первичный воздух, необходимый для горения, подается к топливу через неплотно закрытый зольный ящик и колосниковую решетку. Это обеспечивает форсирование горения и получения мощного высокотемпературного пламени в момент розжига.

Внимание! Длительное использование печи в режиме интенсивного горения уменьшает ее ресурс.

Для дальнейшей работы печи воздух, необходимый для горения, подается через клапан тонкой регулировки под дверкой топки. Наличие клапана позволяет бесступенчато выбирать любой режим горения – от номинального до минимального.

Внимание! Запрещается при работе полностью закрывать клапан тонкой регулировки, т.к. Это приведет к нарушению процессы горения и может привести к возникновению пожароопасной ситуации.

Продуманная геометрия нижней части топливника исключает скопление непрогоревшего топлива. Зола под действием силы тяжести постепенно сыпается на колосниковую решетку и через ее щели попадает в зольный ящик, с помощью



- | | |
|---|--------------------------------|
| 1 - Варочный настил | 7 - Бак-теплообменник |
| 2 - Дефлектор | 8 - Панель щелевого конвектора |
| 3 - Дверца топливника | 9 - Ножки опорные |
| 4 - Клапан тонкой регулировки | 10 - Защита топливника |
| 5 - Уплотненный зольный ящик | 11 - Колосниковая решетка |
| 6 - Шибер (в комплект поставки не входит) | |

Рисунок 5. Общий вид и расположение основных элементов печи «Огонь-батарея 7Б Лайт»

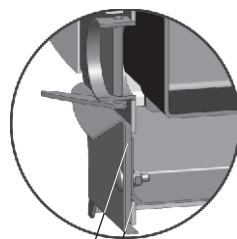
Изображения изделия представленные в настоящем «Руководстве по эксплуатации» могут незначительно отличаться от изделия, к которому прилагается данное руководство.

которого можно легко производить очистку печи, не прерывая процесса горения.

В печах «Огонь-батарея Лайт» установлен уплотненный зольный ящик. При переходе в экономичный режим горения он задвигается в зольник и «защелкивается» за выступ (см. рисунок 6). Уплотнитель на передней стенке ящика обеспечивает плотное закрытие.

Газообразные продукты горения направляются в дымоход через шибер диаметром 120 мм (в комплект поставки не входит), размещенный в задней части варочного настила. С помощью заслонки шибера можно регулировать тягу в дымоходе.

Бак-теплообменник в модификации «Б» установленный внутри топки быстро прогревает воду для бытовых нужд.



Выступ зольника
Уплотнитель

Рисунок 6. Выдвижной уплотненный зольный ящик

7. Маркировка и упаковка печи

7.1. Маркировка

На печи имеется информационный шильдик с указанием модели печи, ее массы, заводского серийного номера и даты изготовления печи, а также информации о сертификатах на данную модель.

7.2. Упаковка

Печь упакована в транспортировочную тару. Руководство по эксплуатации, в упаковочном пакете, и комплектующие (при наличии) вложены в топку печи.

На упаковке печи в передней части имеется ярлык, в котором содержатся сведения о модели печи, массе, конструктивных особенностях и дате изготовления.

7.3. Порядок снятия упаковки потребителем:

1. Снять картонную коробку.
2. Снять полиэтилен с печи.
3. Убрать пенопласт и другие элементы упаковки.
4. Извлечь комплектующие и руководство по эксплуатации

- из печи и освободить их от упаковки.
5. Убрать бруски, открутив крепежные болты.
 6. При наличии защитной пленки и рекламных наклеек - удалить их.
 7. Снять рекламные наклейки с поверхности печи (при наличии)

8. Использование по назначению

8.1. Подготовка печи к эксплуатации

Внимание! Запрещается использовать печь в производственных помещениях категорий А, Б, В по взрывопожарной безопасности в соответствии с НПБ 105-03 (определение категорий помещений и зданий по взрывопожарной и пожарной опасности).

Внимание! Не допускается использовать для розжига спиртосодержащие и легковоспламеняющиеся вещества (бензин, керосин). А также гляцевую бумагу, обрезки ДСП, ламината и оргалита, так как при их сжигании могут выделяться вредные газы, а также могут послужить причиной взрыва и повреждения печи.

Внимание! При первом протапливании печи промышленные масла, нанесенные на металл, и легкие летучие компоненты кремнийорганической эмали выделяют дым и запах, которые исчезают при дальнейшей эксплуатации.

Внимание! Запрещается перегрев и перекаливание печи во время эксплуатации.

Перегрев и перекаливание печи можно определить по красному свечению металла топки в темноте, особенно элемента патрубка дымохода.

Людам с заболеваниями легких и владельцам домашних животных, восприимчивых к дыму, следует принять меры предосторожности.

Первую протопку печи необходимо произвести на открытом воздухе с соблюдением мер пожарной безопасности, продолжительностью не менее 1 часа, при загрузке топки наполовину в режиме интенсивного горения.

Для устойчивой работы печи при первой протопке необходимо организовать временный дымоход высотой не менее 2 м.

Для модели печи со встроенным баком-теплообменником при

первой протопке необходимо организовать временную систему нагрева воды.

Внимание! Во избежание повреждения лакокрасочного покрытия при первом протапливании не производите механического воздействия на поверхность печи до полного ее остывания и окончательной полимеризации краски.

Внимание! Первая протопка печи должна производиться с открытой топочной дверцей, для предотвращения оседания сажи на светопрозрачном экране.

Внимание! Во избежание прикипания уплотнителя к корпусу печи первую протопку необходимо производить с открытым зольным ящиком.

Убедитесь в нормальном функционировании всех элементов печи и защитных конструкций. Неисправная печь к эксплуатации не допускается.

Исправная печь:

- не имеет внешних повреждений корпуса.
- дверца свободно вращается на шарнирах, плотно прилегает к корпусу и надежно фиксируется замком.
- в полости дверцы присутствует уплотнительный шнур, закрепленный по всему периметру.
- стекло на дверце не имеет трещин, сколов и других повреждений.
- защита топливника и колосник целые, не имеют прогаров и трещин.
- зольный ящик свободно перемещается и плотно прилегает к корпусу в закрытом состоянии.
- заслонка клапана тонкой регулировки свободно вращается и плотно перекрывает отверстие в закрытом состоянии.
- бак-теплообменник герметичен, не имеет трещин и протечек.

Установите печь на специально подготовленное место для ее эксплуатации.

8.2. Подготовка помещения к монтажу печи

Конструкции помещения, которые находятся на расстоянии менее 500 мм от печи и дымовой трубы, следует защищать от возгорания:

- стены (или перегородки) из горючих материалов - штукатуркой толщиной 25 мм по металлической сетке или

металлическим листом по асбестовому картону толщиной 10 мм, от пола до уровня на 250 мм выше верха печи.

- стену (или перегородку) через которую проходит топливный канал нужно выполнять из негорючего материала от пола до уровня на 250 мм выше верха печи, рекомендуемая толщина стены 125 мм.
- под печью необходимо сделать основание из кирпича не менее двух слоев или другого негорючего материала на расстояние 380 мм от стенок печи.
- пол из горючих и трудногорючих материалов перед дверцей топки — металлическим листом размером 700×500 мм, располагаемым длинной его стороной вдоль печи;
- в потолке в месте прохождения через него дымовой трубы выполнить пожаробезопасную разделку.

Внимание! Место установки печи и трубы дымохода должны быть выполнены в соответствии с требованиями СП 7.13130.2013, либо согласно технических норм страны, в которой печь будет эксплуатироваться.

Внимание! Необходимо обеспечить постоянный приток свежего воздуха в помещение, где работает печь. Нарушение данного условия может привести к нестабильной работе печи и возникновению опасных ситуаций, таких как отравление угарным газом, пожар.

8.3. Монтаж печи

Внимание! Все работы по монтажу печи производить после полного остывания печи.

Внимание! Печь тяжелая. Убедитесь, что у вас есть возможность и оборудование для её перемещения.

Внимание! Запрещается устанавливать печь в местах, где она будет создавать препятствия для движения людей при эвакуации.

Внимание! В помещениях, в которых установлена печь необходимо произвести установку датчиков дыма и газоанализаторов.

Установите печь на специально подготовленное место для ее эксплуатации, согласно п. 7.2. Убедитесь, что печь собрана и установлена в соответствии с требованиями СП 7.13130.2013 и настоящего руководства.

Если после прочтения данного руководства у Вас возникают сомнения в правильности установки печи, Вы должны получить консультацию специалиста по монтажу печей, знающего все аспекты противопожарной безопасности и правила установки печей.

Схемы монтажа печи показаны на рисунке 7. Расстояние от дверцы топки до противоположной стены следует принимать не менее 1250 мм. Расстояние между верхом печи и незащищенным потолком - не менее 1200 мм.

Расстояние между наружной поверхностью печи, дымовой трубы и стеной следует принимать не менее:

- для незащищенных конструкций из горючих и трудногорючих материалов - 500 мм;
- для конструкций из негорючих материалов - 380 мм;
- для конструкций из горючих и трудногорючих материалов защищенных согласно п 7.2 - 380 мм;

Никогда не устанавливайте печь в коридоре (проходе), либо около лестничного марша, это может препятствовать эвакуации в случае пожара. Не устанавливайте печь в спальне. Не ставьте печь в углубление в стене (в нише) или в топке камина (либо в топку каменной печи).

8.4. Монтаж дымохода

Внимание! Запрещается использование теплообменников «самоварного» типа любых производителей.

При эксплуатации печи, дымоходу следует уделять особое внимание.

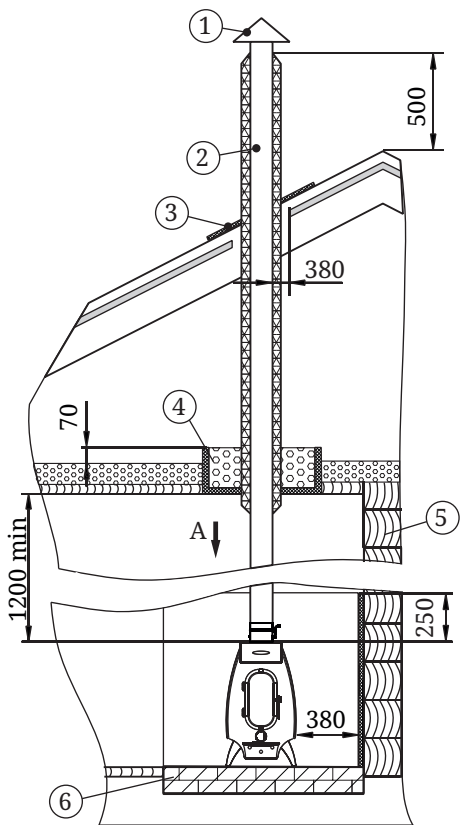
Дымоход (дымовая труба) – это средство вытяжки отработанных газов, он обеспечивает тягу, которая способствует непрерывному поступлению воздуха в отопительное оборудование, необходимого для нормального процесса горения. Данная печь приспособлена только для работы на естественной тяге.

Печь должна иметь свой собственный дымоход.


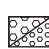
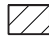

Внимание! Запрещается подключать печь к каким-либо воздуховодам, кроме случаев, когда воздуховод предназначен только для работы в качестве дымохода.

Внимание! Запрещается подсоединять печь к дымоходу, к которому подсоединено другое оборудование или отопительный прибор.

Внимание! Печь не создает тяги. Тяга создается только дымоходом.



- 1 - Зонтик
- 2 - Труба с теплоизоляцией типа «сэндвич»
- 3 - Перекрытие из негорючего материала для кровли
- 4 - Потолочная разделка
- 5 - Стены из горючего материала
- 6 - Основание под печь из негорючего материала
- 7 - Предтопочный лист
- 8 - Металлический лист по асбестовому картону для защиты стен из горючих материалов

-  Металлический лист по негорючему теплоизоляционному материалу (асбестовому картону толщиной 10мм)
-  утеплитель из негорючих материалов (керамзит/шлак/базальтовая вата)
-  кирпич и т.п. (негорючий материал)
-  дерево (горючий материал)

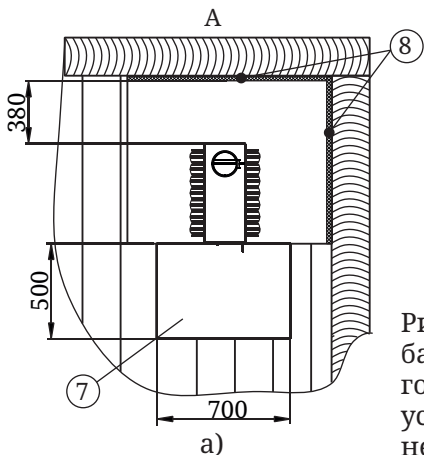


Рисунок 7. Монтаж печи «Огонь-батарея 7 Лайт» в помещении из горючих материалов (дерева) с установкой печи на основание из негорючего материала

Данная схема является эскизом, отображающим общие рекомендуемые расстояния и разработанным в соответствии с требованиями СП 7.13130.2013.

Тяга — это естественное движение воздуха или газов через дымоход. Она возникает благодаря свойству теплого воздуха подниматься вверх.

По мере движения теплого воздуха по дымоходу, создается низкое давление в месте соединения печи с дымоходом. Большее давление снаружи печи заставляет воздух двигаться в область с меньшим давлением — в область топливника. Таким образом, происходит поступление воздуха в топку. Этот постоянный приток воздуха и является тягой.

Если не создать тягу определенной величины печь не будет работать эффективно.

Оптимальная тяга для работы печей равна 12 ± 2 Па.

В бытовых условиях тягу можно определить поднеся зажжённую спичку к открытой дверце, если пламя затягивает в топливник — тяга есть.

Наличие избыточной тяги приведет к повышенному расходу топлива и перегреву печи и дымохода. Может возникнуть опасность возникновения пожара.

При недостаточной тяге в топку будет проникать недостаточно воздуха для непрерывного и полного сгорания топлива, что может привести к задымлению помещения, ускоренному отложению сажи в дымоходе и образованию креозота, который ядовит и пожароопасен.

При монтаже дымохода, до присоединения к нему печи, необходимо проверить наличие в нем тяги.

Дымовая труба должна иметь минимальное количество колен (отводов). Прямая труба предпочтительнее. Использование более двух отводов может привести к потере тяги и возможному задымлению.

При монтаже дымовой трубы в зданиях с кровлями из горючих материалов необходимо обеспечить трубу искроуловителем из металлической сетки с отверстиями размером не более 5×5 мм, а пространство вокруг дымовой трубы следует перекрыть негорючими кровельными материалами.

Установка стальной трубы с выходом для дымохода, направленным вверх показана на рисунке 13.а. При монтаже печи с выходом для дымовой трубы назад, соединять печь с дымоходом рекомендуется через ревизию с заглушкой (в комплект поставки не входит, рисунок 13.б). Также направление выхода для дымовой трубы назад удобно для присоединения печи к стационарному дымоходу (рисунок 14).

Для надежной фиксации модулей между собой следует применять хомут обжимной. Дымоход должен быть надежно

закреплен на конструктивных элементах здания.

В случае установки толстостенной металлической, керамической, асбестоцементной или другой дымовой трубы большой массы необходимо разгрузить печь от ее веса.

Внимание! Производитель не несет ответственности за влияние внешних факторов на снижение естественной тяги в дымоходе.

Внимание! Запрещается использовать дымовые трубы с оцинкованным покрытием.

Внимание! Не использовать в дымоходе трубы разных производителей.

Внимание! Все места соединения модулей дымовой трубы между собой и с печью необходимо уплотнять жаростойким герметиком (не менее 1000°C) обеспечивающим герметичность стыков трубы.

При выборе герметика необходимо обратить внимание на рекомендации изготовителя по применению. Некоторые герметики при нагреве могут выделять неприятный запах.

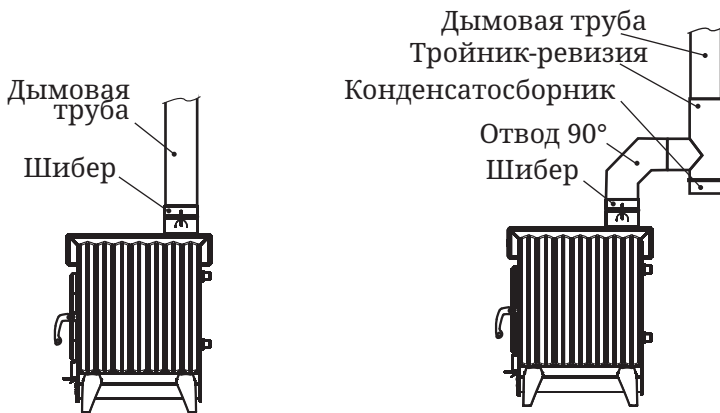
Внимание! Не допускается стыковка модулей дымохода в перекрытиях и разделках.

Внимание! Участок дымовой трубы, расположенной в зоне минусовых температур должен быть обязательно теплоизолирован негорючим материалом, выдерживающим температуру не менее +400 °С.

Температура уходящих газов на участке первого модуля дымовой трубы от верха печи может превышать допустимую температуру эксплуатации утепленных модулей, поэтому первый утепленный модуль дымохода должен устанавливаться не ниже 1 м от верха печи.

В случае присоединения печи к стационарному встроенному дымоходу, либо в иных случаях, не рекомендуется отклонять ось дымовой трубы от вертикали более чем на 45°.

Соединять печь с дымоходом можно как напрямую через шибер (в комплект поставки не входит) (рисунок 8.а), так и с использованием отвода 90°. Отвод необходим для установки тройника-ревизии с конденсатосборником (рисунок 8.б) или для присоединения к стационарному дымоходу (рисунок 9).



а) дымоход из жаростойкой стали с выходом вверх

б) дымоход из жаростойкой стали с использованием отвода 90°

Рисунок 8. Схема присоединений печи к стальному дымоходу

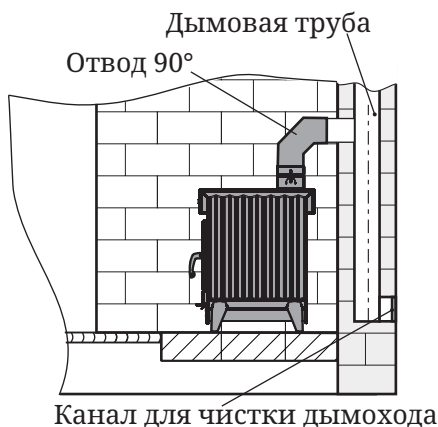


Рисунок 9. Схема присоединения печи к стационарному дымоходу из кирпича в помещении из негорючего материала

При использовании отвода следует предусмотреть крепление трубы независимо от печи.

Внимание! Монтаж печи и дымовой трубы должен осуществляться квалифицированными работниками специализированной строительно-монтажной организации в соответствии с требованиями СП 60.13330.2012, либо согласно технических норм страны, в которой печь будет эксплуатироваться.

Внимание! Категорически запрещается выполнять неразборными соединения печи с дымоходом или иными

конструктивными элементами помещения.

Внимание! В случае пожара в дымоходе закройте заслонки подачи воздуха в топку, покиньте здание и немедленно вызовите пожарных.

8.5. Монтаж системы нагрева воды

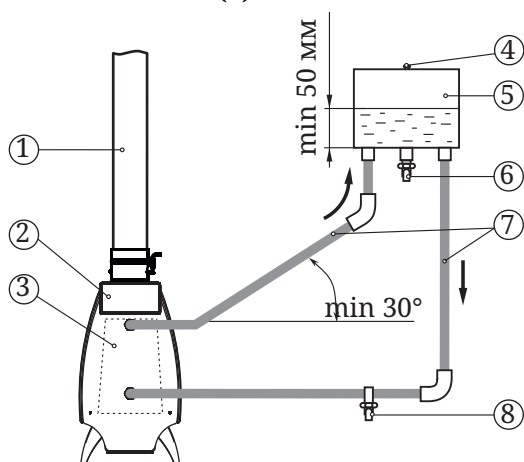
Печь «Огонь-батарея Лайт» модификация «Б» имеет в своем составе бак-теплообменник, предназначенный для нагрева воды для бытовых нужд.

Внимание! Запрещается подключать к теплообменнику любого типа систему отопления.

Общая схема монтажа системы водонагрева для бытовых нужд показана на рисунке 10. Элементы системы водонагрева, кроме встроенного бака-теплообменника со штуцерами (в комплект поставки не входят).

Система нагрева воды состоит:

- теплообменник (3) с двумя штуцерами с резьбой G 3/4";
- выносной бак (5) для горячей воды с двумя штуцерами для присоединения к системе нагрева воды и одним штуцером для установки крана разбора горячей воды;
- соединительные трубы (трубопровод) (7);
- кран для разбора горячей воды (6) и кран для слива воды из системы (8).



- 1 - Дымоход
- 2 - Печь «Огонь-батарея Лайт» модификация с баком-теплообменником
- 3 - Встроенный теплообменник
- 4 - Сообщение с атмосферой
- 5 - Выносной бак для горячей воды
- 6 - Кран для разбора горячей воды
- 7 - Соединительные трубы
- 8 - Кран для слива воды

Рисунок 10. Схема монтажа системы нагрева воды

При монтаже системы нагрева воды дно выносного бака для горячей воды должно находиться выше уровня верхнего штуцера теплообменника не менее чем на 30 см.

Внимание! Монтаж системы водонагрева должен осуществляться квалифицированными работниками специализированной строительной-монтажной организации.

Внимание! Не допускается использование для системы водонагрева труб с рабочей температурой эксплуатации менее +95°C.

Внимание! При монтаже трубопроводов не допускается их провисание на горизонтальных участках. Рекомендуется их устанавливать под углом вверх не менее 30°.

Внимание! Не допускается использовать соединительные элементы трубопроводной арматуры с условным проходом меньше условного прохода штуцера теплообменника.

Внимание! Запрещается эксплуатировать систему водонагрева под избыточным давлением, отличным от атмосферного.

Внимание! Опрессовка системы более высоким давлением должна производиться при отключенном теплообменнике.

Внимание! Заливайте в систему нагрева воды только чистую воду. Она должна соответствовать требованиям качества с точки зрения содержания солей, железа, извести и др.

Резьбовые соединения необходимо уплотнить сантехническим герметиком или лентой из фторопласта-4 ГОСТ24222-80.

8.6. Монтаж бака для горячей воды

Внимание! Бак с горячей водой является предметом повышенной опасности при эксплуатации, поэтому необходимо проявлять максимум осторожности при нахождении рядом с ним.

Внимание! За ненадлежащее крепление бака компания-изготовитель ответственности не несет.

Внимание! Запрещается попадание в бак для горячей воды и систему нагрева воды разъедающих веществ.

Внимание! Запрещается наливать воду в пустой бак и (или) заполнять пустую систему нагрева воды (при наличии) после растопки печи до полного остывания печи и бака.

С печью «Огонь-батарея Лайт» может использоваться бак для горячей воды выносного типа.

Выносной бак закрепляется на стене помещения в удобном для Потребителя месте и подсоединяется к баку-теплообменнику с помощью трубопровода (монтаж системы нагрева воды см. п 7.5). Нагрев воды в баке происходит за счет ее циркуляции через теплообменник.

Внимание! Во избежание травм и ожогов необходимо обеспечить максимально надежное крепление бака к стене.

Внимание! Стена, на которую устанавливается выносной бак, должна выдерживать вес бака полностью заполненного водой.

При закипании воды в бак необходимо добавить холодную воду. Не наливайте в бак воду под самую крышку, т.к. при закипании вода может выплеснуться наружу.

Внимание! Запрещается использовать бак не по назначению.

Внимание! Запрещается использовать неисправный бак, имеющий видимые повреждения и (или) протечки.

Внимание! Запрещается эксплуатировать бак под избыточным давлением.

Внимание! Запрещается прикасаться к нагретым до высоких температур поверхностям бака голыми руками или другими открытыми частями тела во избежание ожогов и травм.

8.7. Эксплуатация печи

Внимание! Запрещается использовать печь не по назначению.

Внимание! Запрещается эксплуатировать печь с пустым теплообменником и баком для горячей воды или неподключенной системой нагрева воды (при наличии).

Внимание! Запрещается использовать печь в мобильных домах, трейлерах или палаточных домах.

Внимание! Перед растопкой печи убедитесь в наличии тяги в дымоходе, в бытовых условиях тягу можно определить поднеся зажжённую спичку к открытой дверце, если пламя затягивает в топливник - тяга есть.

Внимание! Во избежание травм и вреда здоровья запрещено пользоваться печью тем, кто не знает правила эксплуатации печи.

Перед очередной растопкой печи следует проверить топку и зольный ящик и, при необходимости, очистить их от золы и иных предметов (не догоревшие угли, гвозди), оставшихся от предыдущей протопки печи.

До растапливания печи необходимо заполнить бак для нагрева воды (при наличии): минимум на четверть объема - для бака выносного типа и/или наполовину - для бака «самоварного» типа.

Закладывать дрова следует через дверцу, на колосник. При растопке, чтобы обеспечить гарантированный розжиг топлива и доступ воздуха в зону горения, необходимо неплотно уложить дрова и выдвинуть зольный ящик и открыть заслонку шиберы (в комплект поставки не входит).

Не загружайте топку доверху – это может привести к опасной ситуации при открывании двери. Всегда закрывайте дверь после растопки.

Внимание! Запрещается сжигание дров близко к дверце. Это может привести к деформации дверцы, повреждению стекла и задымлению помещения.

Внимание! Запрещается топить печь с открытой дверью. Это может привести к развитию опасных режимов работы печи, выходу дыма в отапливаемое помещение и возникновению пожара.

Внимание! Запрещается принудительный поддув воздуха в зольный ящик.

Для скорейшего прогрева дымохода, уменьшения дымления и исключения закапчивания стекла желателен производиться розжиг с верхней части топлива, а в процессе эксплуатации производить подкладку дров в топку небольшими партиями.

Для появления устойчивой тяги после растопки печи требуется

незначительное время. Поэтому при открытии дверцы только что растопленной печи, работающей в режиме набора температуры, возможен незначительный выход дыма в помещение. Сгорания первой закладки топлива достаточно для прогрева дымохода и образования тяги, препятствующей дымлению.

В дальнейшем подачу воздуха, влияющую на интенсивность горения, можно регулировать при помощи открытия или закрытия зольного ящика и прикрытия или открытия заслонки шибера дымохода (в комплект поставки не входит). Величина прикрытия зольного ящика и заслонки шибера определяется опытным путем в процессе эксплуатации печи.

Для загрузки очередной партии дров полностью открыть заслонку шибера и закрыть зольный ящик, через несколько секунд после этого плавно открыть дверцу.

При очередной закладке дров будьте осторожны, чтобы не затушить огонь.

Для завершения работы печи следует дождаться пока топливо полностью прогорит, затем очистить печь от золы и полностью закрыть дверцу и зольный ящик.

Внимание! Запрещается заливать огонь водой.

Внимание! В процессе эксплуатации печи возможна незначительная деформация металла в топке, не нарушающая герметичность сварных швов - это не является признаком брака.

Внимание! Если температура в помещении при перерывах в работе печи (модификация с баком) меньше +5°C, то из системы нагрева воды необходимо полностью слить воду.

Внимание! Запрещается эксплуатация печи с неисправным дымоходом.

Внимание! Использование дров с влажностью более 20% приводит к дымлению и быстрому образованию сажевого налета на стенках дымохода.

8.8. Характерные неисправности и методы их устранения

Тип неисправности	Возможная причина	Устранение
Нарушение процесса горения	Ухудшилась тяга в дымовой трубе	Прочистить дымовую трубу
Появление дымления		
Появление запаха	Испарение остатков масел и летучих компонентов эмали	Протопите печь по п. 8.1 в месте установки с максимальной вентиляцией помещения.
Потеки на наружной поверхности трубы	Недостаточная герметичность стыков дымовой трубы Дымоходные трубы установлены «по дыму»	Уплотнить жаростойким герметиком стыки. Установите дымоходные трубы «по воде»
Медленный прогрев помещения	Недостаточная теплоизоляция помещения Неправильно подобрана печь	Утеплите помещение Произведите подбор печи большей мощности
Прогар конвекционных труб и(или) боковых стенок топки	Использовано топливо с высокой температурой сгорания Перекаливание печи	Произведите ремонт или замену печи новой, в дальнейшем используйте рекомендованное топливо

8.9. Меры безопасности при эксплуатации печи

Перед началом отопительного сезона печь и дымовая труба должны быть проверены и, в случае обнаружения неисправностей, отремонтированы. Неисправная печь или дымовая труба к эксплуатации не допускается. Признаки исправной печи смотри п. 7.1.

Внимание! Запрещается оставлять без присмотра топящуюся печь, а также поручать надзор за ней малолетним детям и лицам находящимся под воздействием алкоголя, наркотиков, лекарств и т.п.

Внимание! Запрещается прикасаться к нагретым до высоких температур поверхностям печи голыми руками или другими открытыми частями тела во избежание ожогов и травм.

Внимание! Запрещается располагать топливо, другие горючие вещества и материалы на предтопочном листе или ближе 0,5 м к поверхности печи.

Внимание! Во избежание случайного касания горячей поверхности печи рекомендуется предусмотреть ограждения из негорючего материала в виде сетки или решетки, а также при растопке надевать защитную одежду, защитные (огнестойкие) перчатки и защитные очки.

Внимание! Запрещается устанавливать сплошное ограждение, препятствующее свободному конвекционному потоку воздуха.

Внимание! Запрещается сушить какие-либо вещи и предметы, даже на частично остывшей поверхности печи.

Внимание! Образование угарного газа может быть смертельно опасным.

Угарный газ не имеет цвета и запаха, образуется при сгорании дерева, угля, нефти, газа и других горючих веществ. Очень важно иметь хорошую тягу и надежную систему вентиляции, такую, чтобы продукты сгорания удалялись через дымоход.

Внимание! В помещениях, в которых установлена печь необходимо произвести установку датчиков дыма и газоанализаторов.

Датчики должны быть установлены на расстоянии от печи, исключающем ложное срабатывание. При установке и обслуживании датчиков дыма нужно следовать инструкции от производителя по их установке и расположению.

Датчики рекомендуется устанавливать на уровне «стола» (не под потолком) чтобы избежать ложного срабатывания. Убедитесь, что датчики срабатывают на наличие угарного газа.

В случае тревоги (срабатывания датчика):

- Немедленно выйдите на свежий воздух.
- Позвоните в пожарную службу или в единую службу спасения.

- После звонка оглядитесь вокруг, чтобы убедиться, что все покинули опасное помещение. Не входите обратно, пока пожарные или спасатели не разрешат это сделать. Вернувшись, Вы можете потерять сознание и умереть.
- Если источником угарного газа стало неисправно работающее оборудование, не эксплуатируйте его, пока это оборудование не будет проверено специалистами.

Внимание! Если Вы услышали сигнал тревоги датчика угарного газа, не пытайтесь найти источник угарного газа!

Ни при каких обстоятельствах не меняйте систему подачи воздуха в топку для увеличения интенсивности горения. Применение наддува и/или иные отступления от проектной системы подачи воздуха в топку создают опасные условия эксплуатации печи.

Внимание! Располагайте силовые провода и электрическое оборудование в безопасной зоне.

Внимание! В случае воспламенения креозота в дымоходе закройте все воздушные заслонки печи, покиньте помещение и вызовите пожарных.

Открывать, закрывать дверцу необходимо только за ручку. Зола, выгребаемая из топки, должна быть пролита водой и удалена в специально отведенное для нее пожаробезопасное место.

9. Техническое обслуживание

Внимание! Недопустимо производить работы по очистке и техническому обслуживанию печи до полного ее остывания.

Для наиболее эффективной и безопасной эксплуатации печи необходимо периодически проводить работы по техническому обслуживанию печи и дымохода.

Согласно «Правилам противопожарного режима в Российской Федерации» очищать дымоходы и печи (котлы) от сажи необходимо перед началом, а также в течение всего отопительного сезона не реже:

- одного раза в три месяца для отопительных печей;
- одного раза в два месяца для печей и очагов непрерывного действия;

- одного раза в месяц для кухонных плит и других печей непрерывной (долговременной) топки.

При эксплуатации печи за пределами Российской Федерации необходимо руководствоваться техническими нормами страны, в которой печь будет эксплуатироваться.

Предпочтительнее привлечение квалифицированных специалистов для осмотра и очистки дымовых труб.

Внимание! За последствия неквалифицированных работ по очистке и ревизии дымохода или печи компания-изготовитель ответственности не несет.

Очистку дымохода необходимо проводить механически (с использованием специальных приспособлений, ершей, щеток, грузов, скребков). Ерш подбирается в зависимости от формы, размеров поперечного сечения трубы. В качестве профилактической меры можно использовать химическую чистку дымохода. Химическая чистка дымохода не заменяет его обязательную механическую чистку.

Внимание! Химическая чистка не является основным средством для чистки дымохода и печи.

Внимание! Тщательно изучите инструкцию и следуйте рекомендациям изготовителя химических средств очистки. Запрещается пользоваться самостоятельно изготовленными составами для выжигания сажи.

Внимание! Примите необходимые меры по защите глаз и дыхательных путей от пыли и сажи при механической очистке дымовых труб.

Внимание! Во избежании засорения газоходных каналов печи, при чистке дымохода необходимо отсоединить печь.

10. Текущий ремонт

Защита топливника, в которой устанавливается колосник, и бак-теплообменник подвергаются воздействию наибольших температур, поэтому металл из которого они сделаны за время эксплуатации может деформироваться или прогореть. Если такое произошло — поврежденные детали необходимо заменить. Данное повреждение происходит в следствии нарушения правил эксплуатации печи и не является гарантийным случаем.

Для замены поврежденной защиты необходимо:

1. Извлечь поврежденную защиту из печи, отогнув металлические скобы на боковых стенках топливника;
2. Установите в печь новую защиту. Защита топливника должна быть установлена в нижней части топки, место для колосника находится ближе к задней стенке. Колосник уложен в посадочное место в защите таким образом, чтобы его плоская сторона была со стороны топки.

Для замены бака-теплообменника необходимо извлечь его из печи через дверцу, предварительно открутив гайки на штуцерах с наружной стороны заднего конвектора (см. рисунок 11). Между стенкой топки и конвектором на штуцер надеваются дистанционные втулки, не позволяющие смять конвектор при затягивании гайки. Прокладка из негорючего материала, которая устанавливается на штуцер, должна располагаться с внутренней стороны топки.

В процессе эксплуатации уплотнительный шнур в дверке печи и прокладка на зольном ящике изнашиваются, что приводит к уменьшению герметичности их закрытия. Предприятие-изготовитель рекомендует периодически производить их замену. Данное повреждение (износ) не является гарантийным случаем.

Повреждение лакокрасочного покрытия в процессе эксплуатации может привести к появлению следов коррозии, что не является гарантийным случаем. Чтобы не допускать этого, предприятие-изготовитель рекомендует производить подкраску корпуса с помощью термостойкой кремнийорганической эмали с термостойкостью не менее +600°C. Для удобства подкраски возможно применение эмали в аэрозольных баллонах.

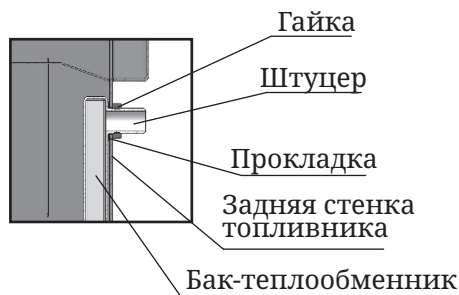


Рисунок 11. Демонтаж теплообменника

11. Гарантийные обязательства

Гарантийный срок на изделие – 12 месяцев, начиная с момента передачи его Потребителю.

В случае обнаружения Потребителем несоответствия Продукции заявленным характеристикам (свойствам), Потребитель имеет право обратиться в организацию, реализовавшую данную Продукцию с Претензией.

При этом Потребитель для урегулирования Претензии имеет право обратиться к Изготовителю.

В случае если будет установлено, что обнаруженное несоответствие удовлетворяет следующим условиям, то Изготовитель обязуется бесплатно выполнить доработку Изделия, целиком, либо его узла (по решению Изготовителя), заменить поврежденное изделие или его компоненты, возместить ущерб иным способом (по согласованию с Потребителем):

1. установлено, что дефект возник в течение 12 месяцев с момента передачи Продукции Потребителю;
2. установлено, что дефект возник по вине компании-изготовителя;

Гарантийные обязательства не распространяются на Продукцию, а также ее узлы или элементы, в которые самовольно (Потребителем) были внесены изменения или доработки, а также на элементы, которые при нормальной эксплуатации подлежат периодической замене.

Изготовитель не предоставляет гарантии на изделие в случае нарушений со стороны Потребителя требований Руководства по эксплуатации.

Нарушение технических требований к монтажу и эксплуатации изделия потребителем (лицом осуществившем монтаж изделия) освобождает Изготовителя от ответственности.

Гарантийные обязательства прекращаются с момента установления обстоятельств, определенных выше и в дальнейшем больше не возобновляются.

12. Хранение

Изделие должно храниться в упаковке в условиях по ГОСТ 15150-69, группа 3 (закрытые помещения с естественной вентиляцией без искусственно регулируемых климатических условий) при температуре от - 60 до + 40°С и относительной влажности воздуха не более 80 % (при плюс 25°С).

В воздухе помещения для хранения изделия не должно присутствовать агрессивных примесей (паров кислот, щелочей).

Требования по хранению относятся к складским помещениям Поставщика и Потребителя.

Срок хранения изделия в потребительской таре без переконсервации — не более 12 месяцев.

При хранении печей в условиях повышенной влажности на неокрашенных поверхностях допускается появление следов поверхностной коррозии, не влияющих на эксплуатационные характеристики изделия.

13. Транспортирование

13.1. Условия транспортирование

Транспортирование изделия допускается в транспортно-вочной таре всеми видами транспорта (в том числе в отопливаемых герметизированных отсеках самолетов без ограничения расстояний). При перевозке в железнодорожных вагонах вид отправки - мелкий, малотоннажный.

При транспортировании изделия должна быть предусмотрена защита от попадания пыли и атмосферных осадков. Не допускается кантование изделия.

13.2. Подготовка к транспортированию

Перед транспортированием изделия должны быть закреплены для обеспечения устойчивого положения, исключения взаимного смещения и ударов.

При проведении погрузочно-разгрузочных работ и транспортировании должны строго выполняться требования манипуляционных знаков нанесенных на транспортной таре.

14. Утилизация

По окончании срока службы печи или при выходе ее из строя (вследствие неправильной эксплуатации) без возможности ремонта, печь или ее элементы следует демонтировать и отправить на утилизацию.

При отсоединении печи или ее элементов от дымохода следует предусмотреть защиту глаз и дыхательной системы от пыли и сажи скопившейся в элементах системы образовавшейся в процессе эксплуатации.

Внимание! Производить работы по демонтажу системы необходимо только после ее полного остывания.

Изделие не содержит в своем составе опасных или ядовитых веществ, способных нанести вред здоровью человека или окружающей среде и не представляет опасности для жизни, здоровья людей и окружающей среды по окончании срока службы. В этой связи утилизация изделия может производиться по правилам утилизации общепромышленных отходов.

15. Комплект поставки

В комплект поставки всех моделей печи «Огонь-батарея Лайт» входит:

Печь отопительно-варочная в сборе	1 шт.
Ящик зольный	1 шт.
Руководство по эксплуатации.	1 шт.
Упаковка.	1 шт.

СВИДЕТЕЛЬСТВО О ПРИЕМКЕ И ГАРАНТИИ

Интерьерная дровяная воздухогрейная печь «Огонь-батарея Лайт» модель _____
изготовлена в соответствии с требованиями государственных стандартов, и действующей технической документации, соответствует ТУ 4858-004-0136596940-2011 и признана годной для эксплуатации.

Начальник ОТК _____ / _____
подпись расшифровка подписи

Дата выпуска " ____ " _____ 20 __ г.

Специальные отметки:

СВИДЕТЕЛЬСТВО О ПРОДАЖЕ

При приобретении печи, потребителю необходимо в присутствии продавца произвести внешний осмотр товара на предмет наличия всего комплекта поставки и отсутствия видимых дефектов.

Претензией к внешнему виду и комплектности не имею

Покупатель _____ / _____ / _____ 20 __ г
ФИО подпись

Продавец _____ / _____ / _____ 20 __ г
М.П.
торгующей организации

ЕАС

© 2010—2017 Все права защищены.

