

1. НАЗНАЧЕНИЕ И ОБЛАСТЬ ПРИМЕНЕНИЯ
 - 1.1. Светильники предназначены для общего внутреннего освещения помещений.
 - 1.2. Светильники рассчитаны для работы в сети переменного тока с номинальным напряжением 85-265В и частотой питающей сети 50Гц. Качество сети должно соответствовать ГОСТ 32144-2013.
 - 1.3. Светильники соответствуют климатическому исполнению УХЛ, категория размещения 4 по ГОСТ 15150-69.
 - 1.4. Светильники могут быть установлены в нишу из нормально воспламеняемого материала.
2. ТЕХНИЧЕСКИЕ ХАРАКТЕРИСТИКИ
 - 2.1. Степень защиты – IP20
 - 2.2. Класс защиты от поражения электрическим током – II
 - 2.3. Максимальная мощность источника света -8 Вт
 - 2.4. Габаритные и установочные размеры согласно таблицы 1 и рисунка1

Табл1

Артикул	Наименование	Цвет	Максимальная мощность	Размеры светильника, мм		
				D	W	H
20009SMA/01 LED	Escada 20009SMA/01 LED 8W 4200K белый матовый	матовый белый	8 Вт	68	68	135
	Escada 20009SMA/01 LED 8W 4200K черный матовый	матовый черный				

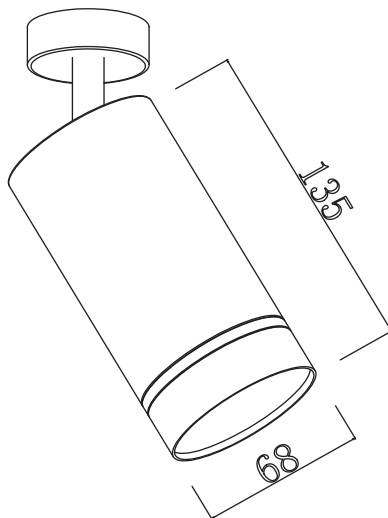


Рисунок 1

3. КОМПЛЕКТНОСТЬ
 - 3.1. светильник– 1шт.
 - 3.2. Руководство по эксплуатации – 1шт.
 - 3.3. Коробка упаковочная -1 шт.
4. ТРЕБОВАНИЯ ПО ТЕХНИКЕ БЕЗОПАСНОСТИ
 - 4.1. Не допускается проводить монтаж и демонтаж светильников при включенном напряжении.
 - 4.2. Чистку светильников производить только при отключенном питании.
 - 4.3. Замену светильников производить после их остывания

5. ПРАВИЛА МОНТАЖА И ЭКСПЛУАТАЦИИ

- 5.1. Эксплуатацию светильников производить согласно «Правил эксплуатации электроустановок потребителей» и настоящего паспорта
5.2. Монтаж производить по схеме согласно рисунка 2

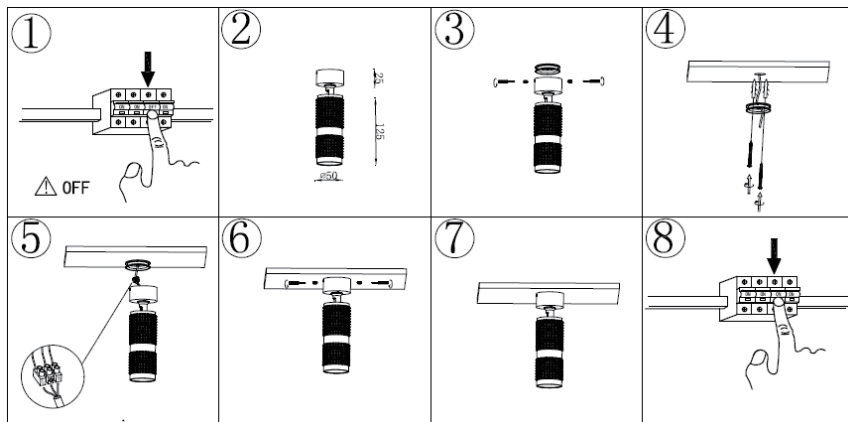


Рисунок 2

5.3. Текущее обслуживание

- 5.3.1. Чистку светильников производить не реже 1 раза в год. Чистку светильников производить мягкой ветошью смоченной в слабом мыльном растворе.

6. СВЕДЕНИЯ ОБ УТИЛИЗАЦИИ

- 6.1. Отработавшие свой срок службы светильники утилизируются обычным способом.

7. ТРАНСПОРТИРОВАНИЕ И ХРАНЕНИЕ

- 7.1. Светильники должны храниться в закрытых, сухих, проветриваемых помещениях.
7.2. Светильники должны храниться на расстоянии не менее одного метра от отопительных и нагревательных приборов.
7.3. Светильники должны транспортироваться авиатранспортом, железнодорожным транспортом в крытых вагонах, в универсальных контейнерах и автотранспортом с кузовом закрытого типа или тентованным.

8. ГАРАНТИИ ИЗГОТОВИТЕЛЯ

- 8.1. Гарантийный срок на светильники 2 года с даты продажи.
8.2. Изготовитель гарантирует в течение указанного срока устранение неисправностей, возникших не по вине потребителя, либо замену изделия.
8.3. ВНИМАНИЕ! Изделие снимается с гарантии в случае нарушения правил монтажа и эксплуатации, а также при наличии явных признаков недопустимых воздействий на светильник (механические повреждения, следы залива жидкостями и т.п.).

9. СВИДЕТЕЛЬСТВО О ПРИЕМКЕ

Светильник _____
соответствует требованиям безопасности ГОСТ IEC 69598-1-2017 признан годным к эксплуатации.

Номер партии _____ Дата выпуска _____

Штамп технического контроля _____

Дата продажи _____ штамп магазина _____

Изготовитель: ТЕХНО ЭЛЕКТРИК ЛИМИТЕД
Юридический адрес: 801 Лук Ю Билдинг,
24-26 Стэнли Стрит, Централ, Китай

Manufacturer: TECHNO ELECTRIC LIMITED
Address: 801 Luk Yu Building, 24-26 Stanley Street, Central, Hong Kong
(SAR China)

Импортер: ООО «ТрейдХоум», РФ, 117105,
город Москва, Варшавское шоссе, дом 39, комната 1(603), этаж 5, помещение VIII, тел. +7(985) 140-04-84, email: info@trdhome.ru

Уполномоченный представитель изготовителя: ООО «ТрейдХоум», РФ, 117105, город Москва, Варшавское шоссе, дом 39, комната 1(603), этаж 5, помещение VIII, тел. +7(985) 140-04-84, email: info@trdhome.ru