

1. **ОБЩИЕ СВЕДЕНИЯ**
    - 1.1. Светильник предназначен для уличного освещения.
    - 1.2. При покупке светильника необходимо проверить его работоспособность и комплектность.
    - 1.3. При соблюдении правил эксплуатации срок службы изделия не менее 20 000 часов.
  2. **ТЕХНИЧЕСКИЕ ДАННЫЕ**
    - 2.1. Светильник предназначен для работы от сети переменного тока с номинальным напряжением 220 В и частотой 50 Гц.
    - 2.2. Данная продукция соответствует требованиям нормативных документов и имеет все необходимые сертификаты соответствия.
  3. **КОМПЛЕКТАЦИЯ**

В комплект поставки входит: светильник в разборе -1 шт., паспорт на светильник -1 шт., комплект крепежа -1 шт
  4. **СВЕДЕНИЯ ОБ УПАКОВКЕ И ХРАНЕНИИ**
    - 4.1. Светильник поставляется упакованным в картонную упаковку или полиэтиленовый пакет.
    - 4.2. При хранении, погрузке и перевозке должны быть соблюдены меры предосторожности от механических повреждений светильника.
    - 4.3. Не следует хранить светильник на улице или во влажных помещениях.
  5. **ТРЕБОВАНИЯ ПО БЕЗОПАСНОСТИ**

**ВНИМАНИЕ!**  
Для обеспечения правильного выбора, безопасного монтажа и безопасной нормальной эксплуатации светильника внимательно ознакомьтесь с информацией в настоящем Паспорте, соотнесите её с символами и информацией нанесённой на маркировке на светильнике.

**ПРЕДУПРЕЖДЕНИЕ!**  
Электромонтажные работы должны производиться только квалифицированным персоналом, имеющим соответствующий допуск на проведение работ.  
Запрещается вносить изменения в конструкцию светильника, не предусмотренные заводом-изготовителем.

    - 5.1. Характеристики по безопасности и защите светильника:
    - 5.2.1. Материал опорной поверхности, на которую допускается непосредственная установка светильника: смотрите Условные обозначения в настоящем Паспорте и на маркировке светильника. Светильник запрещено устанавливать непосредственно на поверхности из легко воспламеняемых материалов, имеющих температуру воспламенения менее 200°С, размягчающихся или деформирующихся до достижения этой температуры (древесный шпон и материалы на основе дерева толщиной менее 2 мм; ПВХ-плёнки / иные "синтетические" плёнки; ткани; резина и т.п). Обращаем Ваше внимание, что в процессе длительной работы светильника допустим нагрев отдельных частей светильника и его корпуса до температуры выше 50 градусов, что связано с конструктивной особенностью данной модели и не является неисправностью.
    - 5.2.2. Степень защиты от попадания пыли, твёрдых частиц и влаги IP54. Предельно допустимая температура окружающей среды от -20°С до +50°С.
  6. **ПОДГОТОВКА К РАБОТЕ И ТЕХНИЧЕСКОЕ ОБСЛУЖИВАНИЕ**
    - 6.1. Распакуйте светильник и убедитесь в его целости.
    - 6.2. Монтаж светильника:
      - Если внутри потолочной чашки люстры крепление в виде петли: ослабьте винт снизу чашки, опустите ее вниз, подвесьте светильник за нее на крюк в потолок, выполните подсоединение проводов, поднимите чашку, зафиксируйте винтом.
      - Если монтажная чашка светильника с планкой внутри: снимите монтажную планку, прикрепите ее к потолку (стене), выполните подсоединение проводов, зафиксируйте потолочную чашку сбоку крепежными винтами.
      - Если светильник пристроиваемого типа с базой: снимите стекло, прикрепите базу к стене (потолку), подсоедините провода, установите стекло. Если база светильника выполнена из дерева, прикрепите ее к стене через специальные отверстия.
      - Установите лампу, торшер, стол в устойчивом месте.
    - 6.3. Перед началом монтажа обратите внимание на маркировку проводов: N - ноль, L - фаза и, в случае класса защиты I - заземление (желто-зеленый). Подсоединяйте питающие (одноцветные) провода к клеммной колодке. В случае раздельного включения светильника, провода имеют маркировку L, N, L.  
-Если в светильнике есть заземляющий провод (двухцветный, жёлто-зелёный), то подсоединяйте его к клемме заземления.
    - 6.4. Если лампа установлена на металлической поверхности, поверхность должна быть заземлена или подключена к установке заземления. Внимательно прочитайте все технические характеристики лампы. Обратите внимание на знаки соответствия.  
Установите лампы в цоколи светильника.  
Подключите светильник к линии электропередачи.  
Если светильник загрязнился, очистите его поверхность мягкой сухой тканью. Не применяйте растворители или другие агрессивные моющие средства. Недопустимо попадание воды на электрические части светильника.
  7. **УТИЛИЗАЦИЯ ИЗДЕЛИЯ**
    - 7.1. Утилизация изделия по окончании срока службы должна производиться в соответствии с требованиями, предъявляемыми на данной территории. Энергосберегающие лампы должны быть утилизированы, согласно местному законодательству.
    - 7.2. Лампы (источники света) по окончании срока службы должны быть утилизированы как бытовые отходы.
  8. **ГАРАНТИЙНЫЕ ОБЯЗАТЕЛЬСТВА**
    - 8.1. Гарантийный срок эксплуатации 2 года со дня продажи светильника через розничную торговую сеть при соблюдении потребителем условий эксплуатации, хранения и транспортировки. Гарантийные обязательства на лампы не распространяются.
    - 8.2. В случае обнаружения неисправности или выхода светильника из строя по вине производителя до истечения гарантийного срока следует обратиться в сервисный центр для устранения неисправности/ремонта или к продавцу светильника.
    - 8.3. Гарантия недействительна и производитель не несёт ответственности в случае несоблюдения требований безопасности; неправильного монтажа; использования не по назначению или самостоятельного изменения конструкции и / или электрической схемы светильника.

**ПРИМЕЧАНИЕ:** Допускается незначительное пожелтение пластиковых электропатронов в процессе эксплуатации вследствие теплового воздействия при работе ламп, что не является браком изделия.
  - 8.4. Адреса сервисных центров находятся на сайте [www.escada-home.ru](http://www.escada-home.ru).
1. **ЖАЛПЫ МӘЛІМЕТ**
    - 1.1. Шамшырақ кеше жарықтандыруға арналған
    - 1.2. Шамшырақты сатып алу кезінде оның жұмыс істейтінін және жиынтықтылығын тексеру қажет.
    - 1.3. Пайдалану ережелерін ескере отырып, өнімнің қызмет ету мерзімі кем дегенде 20000 сағатты құрайды.
  2. **ТЕХНИКАЛЫҚ ДЕРЕКТЕР**
    - 2.1. Шамшырақ атаулы көрнеуі 220 В және жиілігі 50 Гц-ті құрайтын айнымалы тоқ желісінен жұмыс істеуге арналған.
    - 2.2. Бұл өнім нормативтік құжаттардың талаптарына сай келеді және барлық қажетті сәйкестік сертификаттары бар.
  3. **ЖИЫНТЫҚТЫЛЫҒЫ**

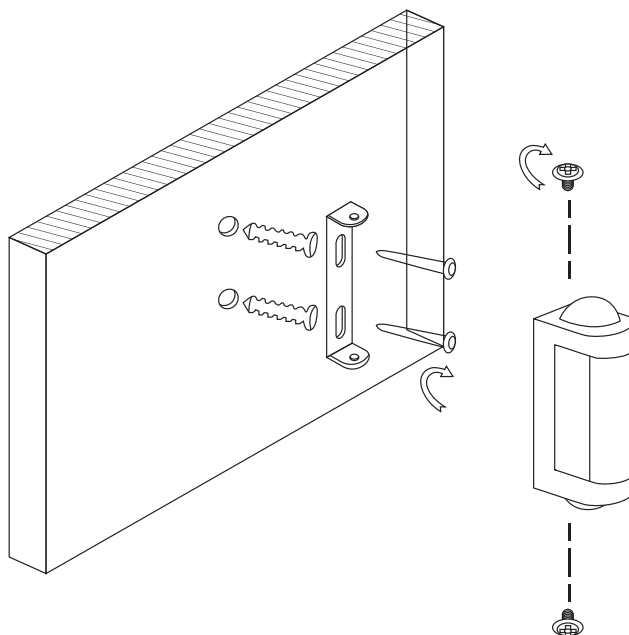
Жеткізілім жинағына мыналар кіреді: бөлшектелген шамшырақ -1 дана, қаптама - 1 дана, шамшырақтың төлқұжаты -1 дана.
  4. **ҚАПТАМАСЫ МЕН САҚТАЛУЫ ТУРАЛЫ МӘЛІМЕТ**
    - 4.1. Шамшырақ картон қаптамаға немесе полиэтилен қапшыққа орап салынған күйде жеткізіледі.
    - 4.2. Шамшырақты сақтау, тиіп жөнелту және тасымалдау кезінде оны механикалық бүлінуден сақтау үшін сақтық шараларын қабылдау қажет.
    - 4.3. Шамшырақты далада немесе ылғалды үй-жайларда сақтауға болмайды.
  5. **ҚАУІПСІЗДІК БОЙЫНША ҚОЙЫЛАТЫН ТАЛАПТАР**

**НАЗАР АУДАРЫҢЫЗ!**  
Шамшырақтың дұрыс тандалуын, қауіпсіз құрастырылуын және қауіпсіз түрде қалыпты пайдаланылуын қамтамасыз ету үшін осы Төлқұжаттағы ақпаратпен зейін қойып танысып шығып, оны шамшырақтағы таңбаламада жазылған белгілермен және ақпаратпен салыстырыңыз.

**ЕСКЕРТУ!**  
Электрлік құрастыру жұмыстарын тек жұмыстарды жүргізу үшін тиісті рұқсаты бар білікті қызметкерлер ғана іске асыруға тиіс.  
Осы пайдалану нұсқаулығында және шамшырақтың таңбаламасында көрсетілгеннен бөлек, қуаттылығы үлкенірек және құрастырылуы өзгеше шамдарды қолдануға тыйым салынады.

    - 5.1. Шамшырақтың қауіпсіздігі мен қорғалуы бойынша сипаттамалары:
      - 5.2.1. Шамшырақты тікелей орнатуға рұқсат етілетін тіректік беткі қабаттың материалы: осы Төлқұжаттағы және шамшырақтың таңбаламасындағы Шартты белгілерді қараңыз. Шамшырақты тұтану температурасы 200°С градустан төмен, осы температураға жеткенде жұмсарып кететін немесе майысатын тез тұтанатын материалдардан (ағаштың жұқа қабаты және ағаштың негізіндегі, қалыңдығы 2 мм-ден кем материалдар; ПВХ үлдірлер / басқа "синтетикалық" үлдірлер; маталар; резеңке және т.с.с) жасалған беткі қабатқа тікелей орнатуға тыйым салынады.
      - 5.2.2. Шанңның қатты түйіршіктер мен ылғалдың түсуінен қорғалу дәрежесі IP54. Қоршаған ортаның шекті жол берілетін температурасы: 50°С.
      - 5.2.3. Сіздердің назарларыңызды процесінде ұзақ жұмыс шамның мысалы қыздыру жекелеген бөліктерін шам және оның корпусының жоғары температураға -20°С-дан +50°С-ға дейін, бұл сындарлы ерекшелігі осы модель және ақаулық болып табылмайды.
  6. **ЖҰМЫСҚА ДАЙЫНДАУ ЖӘНЕ ТЕХНИКАЛЫҚ ҚЫЗМЕТ КӨРСЕТУ**
    - 6.1. Шамшырақты қорабынан ӘЛЫҢЫЗ да, бүтіндігі тексеріңіз.
    - 6.2. Шамшырақты құрастыру:
      - Егер шамшырақтың төбелік тостағының ішінде ілмек түріндегі бекіткіші болса: тостақтың астындағы бұранданы босатыңыз, тостақты төмен түсіріңіз де, оған шамшырақты жалғап, төбедегі ілмекке іліңіз, сымдарын жалғаңыз да, тостақты көтеріп, бұрандамен бекітіп қойыңыз.
      - Егер шамшырақтың құрастыру тостағының ішінде тақташа болса: құрастыру тақташасын ағытып алыңыз да, оны төбеге (қабырғаға) бекітіңіз, сымдарды жалғаңыз, төбелік тостақтың бүйірінен бекіткіш бұрандалармен бекітіп қойыңыз.
      - Егер тұғыры бар, жапсарластыратын шамшырақ болса: шыныны ағытып алыңыз, тұғырды қабырғаға (төбеге) бекітіңіз, сымдарды жалғаңыз да, шыныны орнына салыңыз. Егер шамшырақтың тұғыры ағаштан жасалған болса, оны арнайы саңылаулар арқылы қабырғаға бекітіңіз.
      - Шамды, торшерді, үстелді орнықты жерге орнатыңыз.

- 6.3. Құрастырардан бұрын сымдардың таңбаламасына назар аударыңыз: N - НӨЛ, L - фаза және қорғау класы I болған жағдайда - жерге тұйықтау (сары-жасыл). ТОҚ беретін сымдарды (бір түсті) қысқыш қалыпқа жалғаңыз. Шамшырақ бөлек жағылатын болса, сымдардың таңбаламасы L, N, L болады.
- 6.4. - Егер шамшырақта жерге тұйықталған сым (екі түсті, сары-жасыл) болса, онда оны жерге тұйықтау қысқышына жалғаңыз.
- 6.5. Егер шам металл беткі қабатқа орнатылған болса, беткі қабат жерге тұйықталған немесе жерге тұйықтау қондырғысына жалғанған болуға тиіс. Шамның барлық техникалық сипаттамаларын зейін қойып оқыңыз. Сәйкестік белгілеріне назар аударыңыз.
- 6.6. Шамдарды шамшырақтың цокольдеріне орнатыңыз.
- 6.7. Шамшырақты электр тарату желісіне жалғаңыз.
7. Егер шамшырақ кірлесе, оның беткі жағын жұмсақ құрғақ матамен тазалаңыз. Еріткіштерді немесе басқа жеміргіш жуғыш заттарды қолдануға болмайды. Шамшырақтың электрлік бөліктеріне су тигізуге болмайды.
7. **БҮЙЫМНАН АРЫЛУ**
- 7.1. Қызмет мерзімі біткеннен кейін бұйымнан арылу сол аумақта қойылатын талаптарға сәйкес іске асырылуға тиіс. Қуат үнемдейтін шамдардан жергілікті заңнамаға сәйкес арылу қажет.
- 7.2. Шамдардың (жарық көздерінің) қызмет мерзімі біткеннен кейін олардан тұрмыстық қалдықтар ретінде арылу қажет.
8. **КЕПІЛДІ МІНДЕТТЕМЕЛЕР**
- 8.1. Кепілді іске пайдалану мерзімі - тұтынушы іске пайдалану, сақтау және тасымалдау шарттарын ұстанған жағдайда, шамшырақты бөлшек сауды желісі арқылы сатып алған күннен бастап 2 жыл. Шамдарға кепілді міндеттемелер таралмайды.
- 8.2. Шамның ақаулығы анықталған немесе істен шыққан жағдайда өндірушінің кепілдік мерзімі аяқталғанға дейін сервистік орталыққа жүгіну керек ақаулықтарды жою/жөндеу үшін немесе шам сатушыға.
- 8.3. Қауіпсіздік талаптары орындалмаған; шамшырақ дұрыс құрастырылмаған; мақсатынан тыс пайдаланылған немесе оның құрастырылуы және (немесе) электрлік сұлбасы тұтынушы тарапынан өзгертілген жағдайда кепілдік жарамсыз болады және өндіруші жауапкершілік көтермейді.
- 8.4. **ЕСКЕРТПЕ:** Іске пайдалану барысында шамдардың жұмысы кезінде жылудың әсерінен пластмасса электр патрондар болмашы сарғаюы мүмкін, бұл бұйымның ақауы деп саналмайды. Сервистік орталықтардың мекен-жайлары мына мекен-жайда орналасқан: [www.escada-home.ru](http://www.escada-home.ru)



## БЕЗОПАСНОСТЬ И ХАРАКТЕРИСТИКИ ҚАУІПСІЗДІГІ МЕН СИ ПАТТАМ АЛ АРЫ



Светильник можно крепить на воспламеняющихся поверхностях. Встроенные светильники, ни при каких обстоятельствах, не должны быть закрыты изолирующими или подобными материалами.

Шамшырақты тұтанатын беткі қабаттарға орнатуға болады. Кіріктірілген шамшырақтарды ешқандай жағдайда оқшаулағыш немесе соған ұқсас материалдармен жабуға болмайды.



Светильник можно крепить только на стене. Шамшырақты тек қабырғаға орнатуға болады.



Класс защиты I: в светильнике двойная изоляция, нет необходимости в заземлении. Қорғау класы I: шам екі рет оқшауланған, жерге қосудың қажеті жоқ.



Немедленно замените треснувшее или разбитое защитное стекло и используйте исключительно фирменные запчасти. Шытынаған немесе сынған қорғағыш шыныны дереу ауыстырыңыз және тек фирмалық қосалқы бөлшектердерді ғана пайдаланыңыз.



Этот светильник содержит детали, которые могут нагреваться. Бұл шамшырақта қызып кетуі мүмкін бөлшектер бар.



Всегда соблюдайте минимальное расстояние (0.8м) между светильником и освещаемой поверхностью, как показано на пиктограмме. Шамшырақ пен жарық түсетін беткі қабаттың арасында белгішеде көрсетілгендей әрқашан да ең кемі (0,8 м) арақашықтық қалдырыңыз.

Бренд / Бренд:  
Назначение / Қолданылуы:

Эскада / Эскада  
Уличный светильник / Көше шамы

Вес нетто/брутто 1 шт., кг /  
Нетто/брутто салмағы 1 дана, кг: 0.20/0.28

Производитель / Өндіруші:

ТЕХНО ЭЛЕКТРИК ЛИМИТЕД  
801 Лук Ю Билдинг, 24-26 Стэнли Стрит, Сентрал, Китай (Қытай)

Дата изготовления и срок службы изделия указан на упаковке  
Өнімнің жасалған күні және қызмет ету мерзімі орамда көрсетілген.

Импортер / Импорртаушы:

ООО «ТрейдХоум», РФ, 117105, город Москва, Варшавское шоссе,  
дом 39, комната 1(603), этаж 5, помещение VIII,  
тел. +7(985) 140-04-84, email: info@trdhome.ru /  
ООО «ТрейдХоум», РФ, 117105, Мәскеу, Варшава тас жолы,  
39 үй, 1 бөлме (603), 5 қабат, VIII бөлме,  
Тел. +7 (985) 140-04-84, электрондық пошта: info@trdhome.ru

Товар сертифицирован  
Өнім сертификатталған

Произведено в Китае  
Қытайда жасалған

Уполномоченный представитель  
изготовителя /  
Үкілетті өкіл өндіруші:

ООО «ТрейдХоум», РФ, 117105, город Москва, Варшавское шоссе,  
дом 39, комната 1(603), этаж 5, помещение VIII,  
тел. +7(985) 140-04-84, email: info@trdhome.ru /  
ООО «ТрейдХоум», РФ, 117105, Мәскеу, Варшава тас жолы,  
39 үй, 1 бөлме (603), 5 қабат, VIII бөлме,  
Тел. +7 (985) 140-04-84, электрондық пошта: info@trdhome.ru

### Информация о продавце / Сатушы туралы ақпарат

Название магазина / Дүкеннің атауы: \_\_\_\_\_

Дата / Күні: « \_\_\_\_\_ » \_\_\_\_\_ 20 \_\_\_\_ г.

Подпись продавца / Сатушының қолы: \_\_\_\_\_