

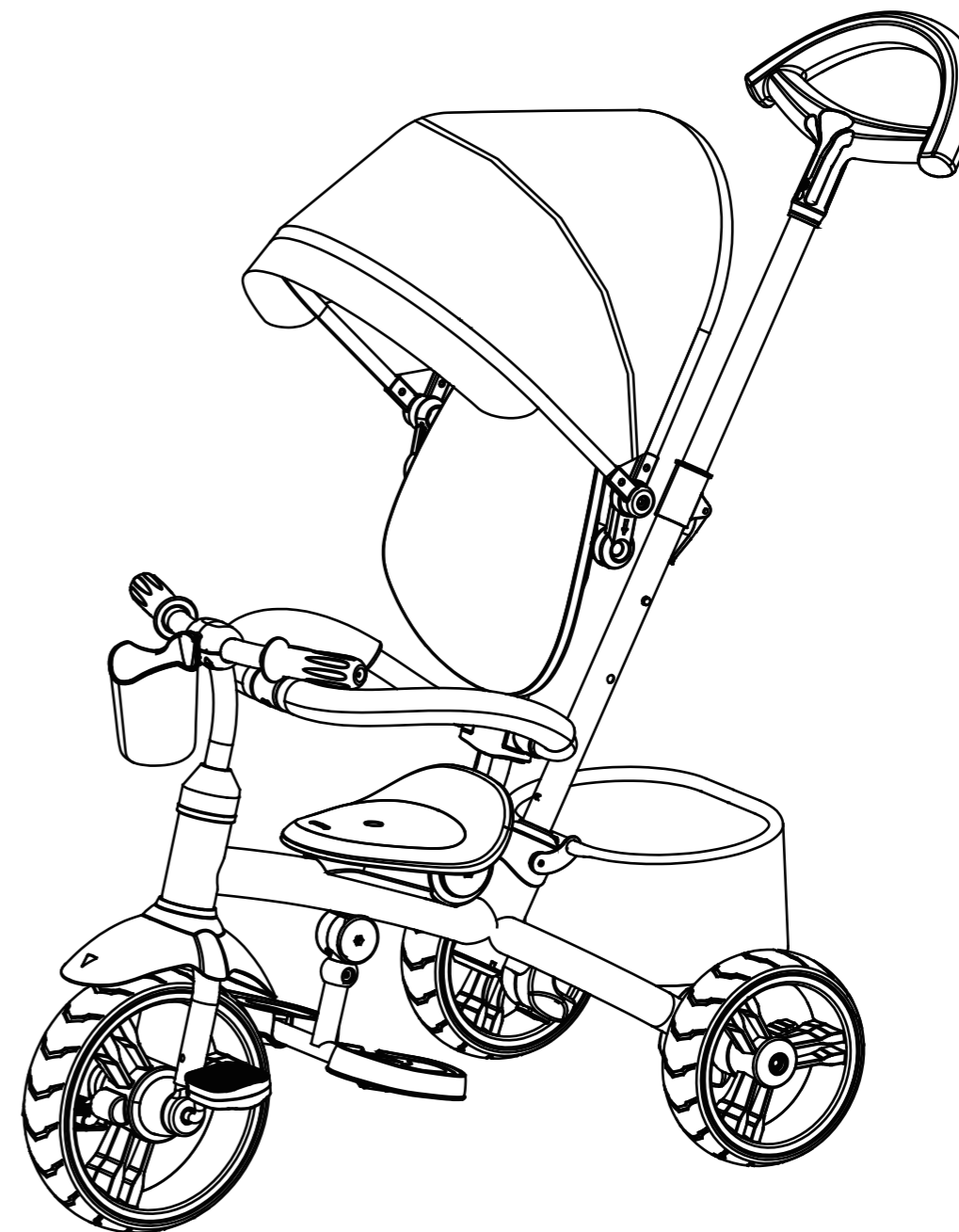
### Предупреждение

1. Настоящее изделие предназначено для детей возрастом от 3 до 6 лет. Не допускайте использования изделия детьми младше 3 лет.
2. Перед началом использования внимательно прочтите настоящее руководство. Пренебрежение требованиями настоящего руководства может привести к травмированию. Храните руководство, чтобы иметь возможность обратиться к нему в любое время.
3. Берегите изделие от воздействия огня.
4. Сборка изделия должна производиться исключительно взрослыми. Следите за тем, чтобы дети соблюдали меры безопасности при эксплуатации настоящего изделия.
5. Не используйте настоящее изделие на автомобильных дорогах.
6. Максимальная нагрузка на изделие не должна превышать 30 кг.
7. Если велосипедом управляет взрослый, то убедитесь в том, что ребёнок убрал ноги с педалей, в противном случае это может привести к травмированию.
8. Все детали велосипеда должны проверяться регулярно.

### Обслуживание изделия

1. После того, как изделие будет извлечено из упаковки, утилизируйте все элементы упаковки надлежащим образом.
2. При эксплуатации изделия ребёнок должен быть надёжно пристёгнут ремнём безопасности.
3. Неправильная сборка может привести к поломке изделия или травмированию ребёнка.
4. Не допускайте перегрузки изделия.
5. Не допускайте эксплуатации изделия в холодную, дождливую или жаркую погоду.
6. Не допускайте столкновения изделия с препятствиями.
7. Не мойте велосипед под проточной водой, это может вызвать коррозию элементов велосипеда или же привести к повреждению покрасочного покрытия.
8. Во избежание коррозии протирайте сварные части изделия минеральным маслом.
9. Не допускайте перегрузки корзины, это может привести к опрокидыванию велосипеда.
10. Управление изделием осуществляется двумя способами:
  - 1) за счет вращения ножных педалей велосипеда;
  - 2) за счет толкания велосипеда взрослым с помощью ручки управления.
11. Объясните ребёнку правила катания, прежде чем использовать велосипед.

## 662 Руководство по сборке



## 662 Руководство по сборке

### Части

A		G		M	
B		H		N	
C		I		O	
D		J		P	
E		K		Q	
F		L		R	

A. Рама велосипеда

B. Передняя вилка

C. Заднее колесо\*2

D. Переднее колесо

E. Ручка управления (низ)

F-1. Винт М6\*30

F-2. Гайка М6

F-3. Шайба 6 мм

G. Руль

H. Спинка

I. Задняя корзина

J. Ручка управления (верх)

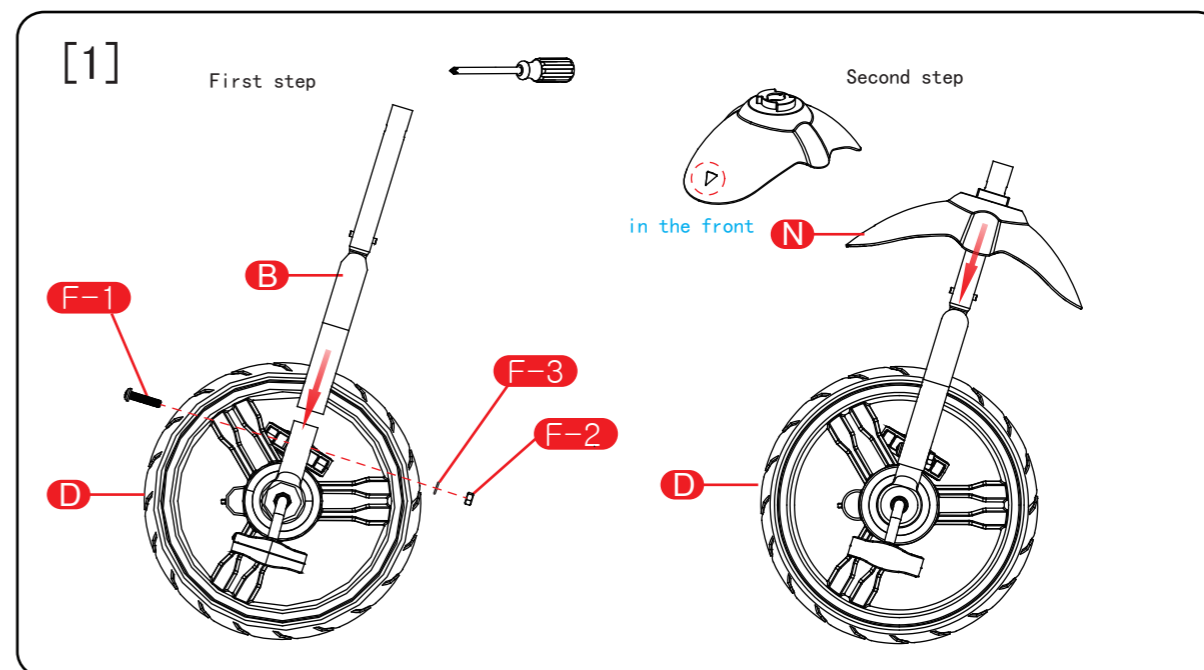
K. Навес

L. Подставка для ног

M. Ограничитель

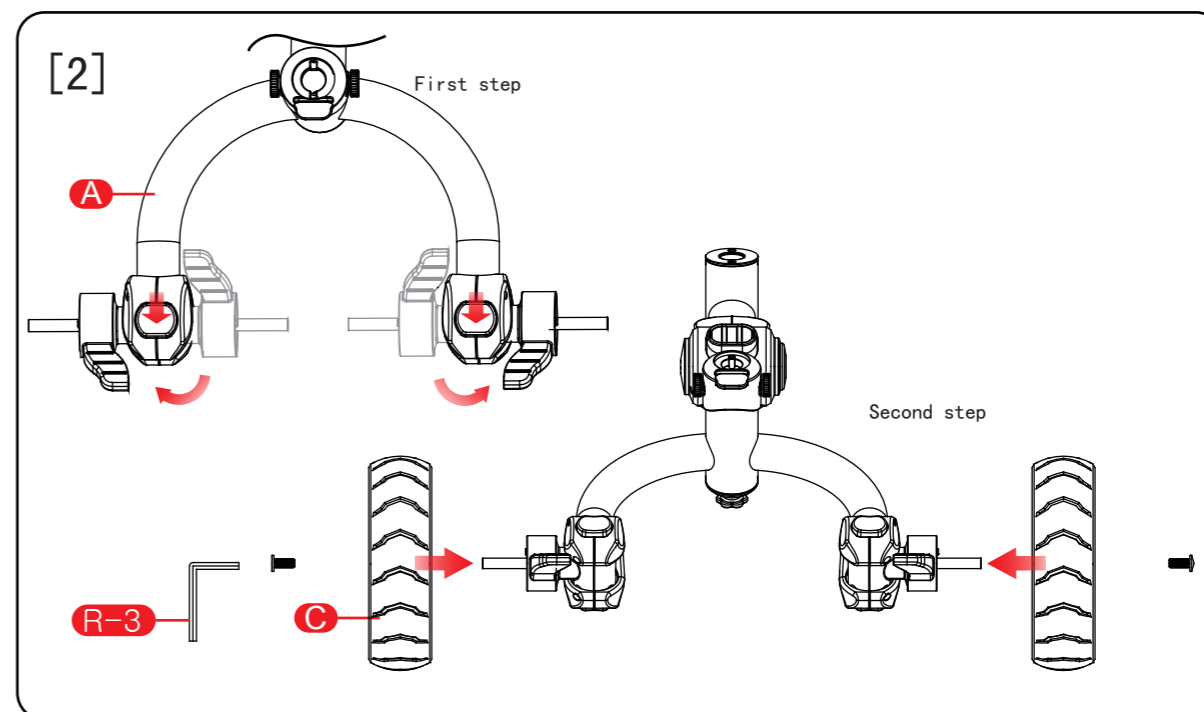
N. Крыло

### Порядок сборки



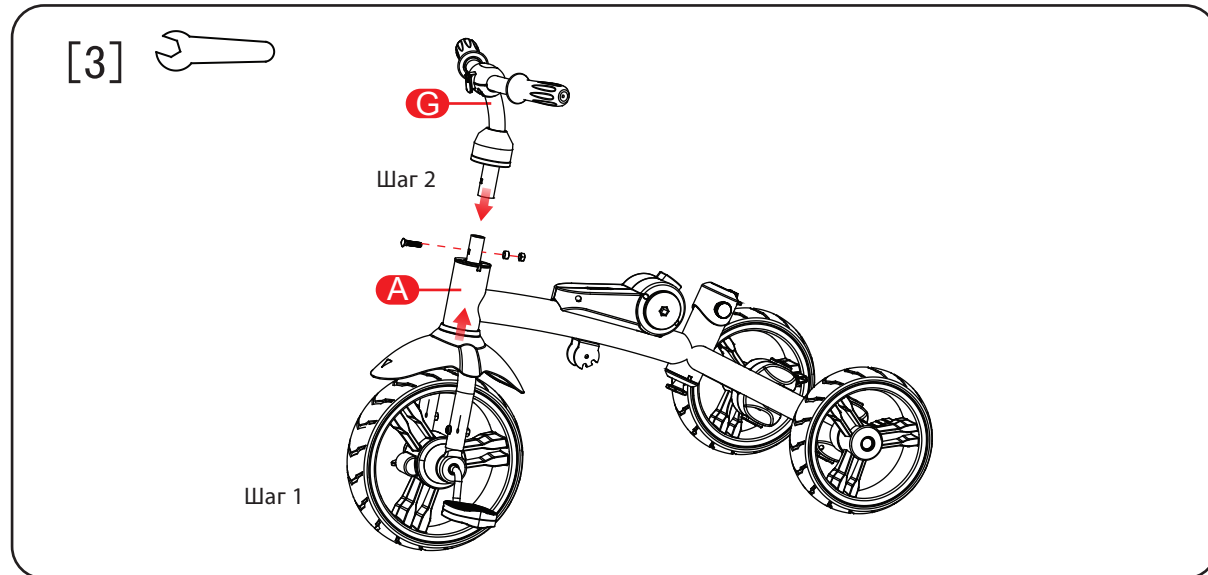
1. Вставьте переднюю вилку (B) в переднее колесо (D), зафиксируйте винтом (F-1), гайкой (F-2) и шайбой (F-3)

2. Вставьте крыло (N) в переднюю вилку (B), убедитесь, что стрелочка находится спереди

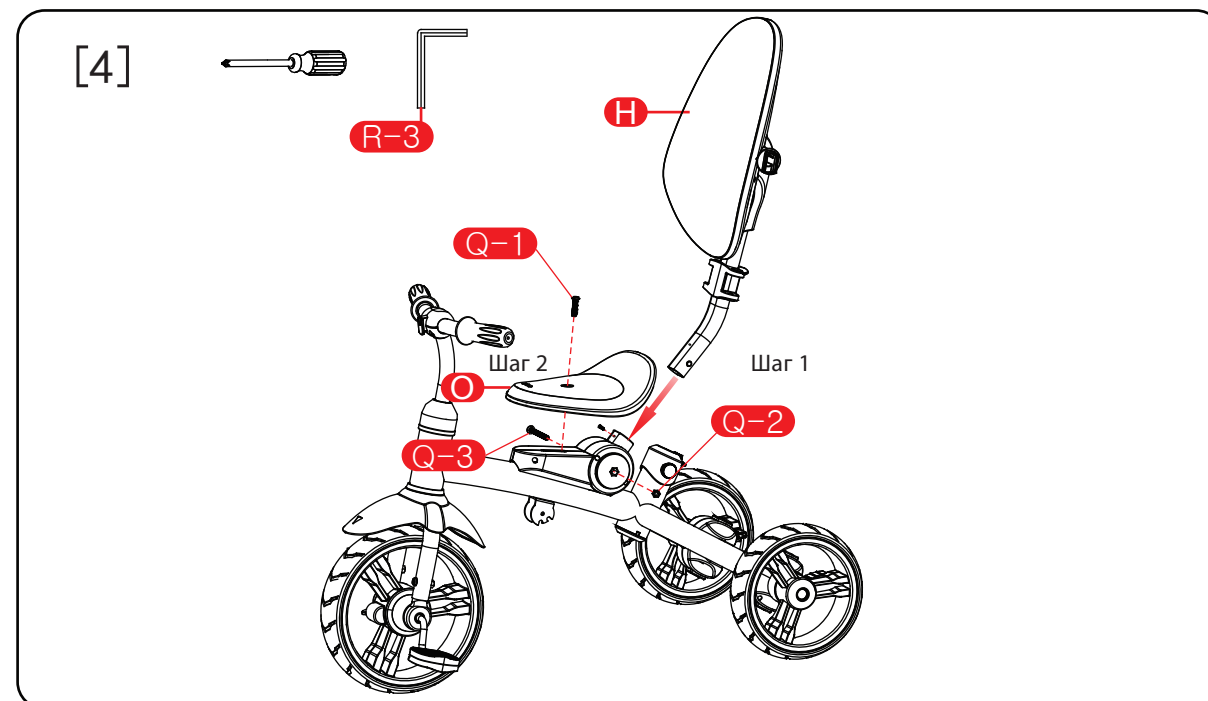


1. Нажмите кнопку на задней вилке на раме (A), поверните заднюю ось изнутри наружу до щелчка

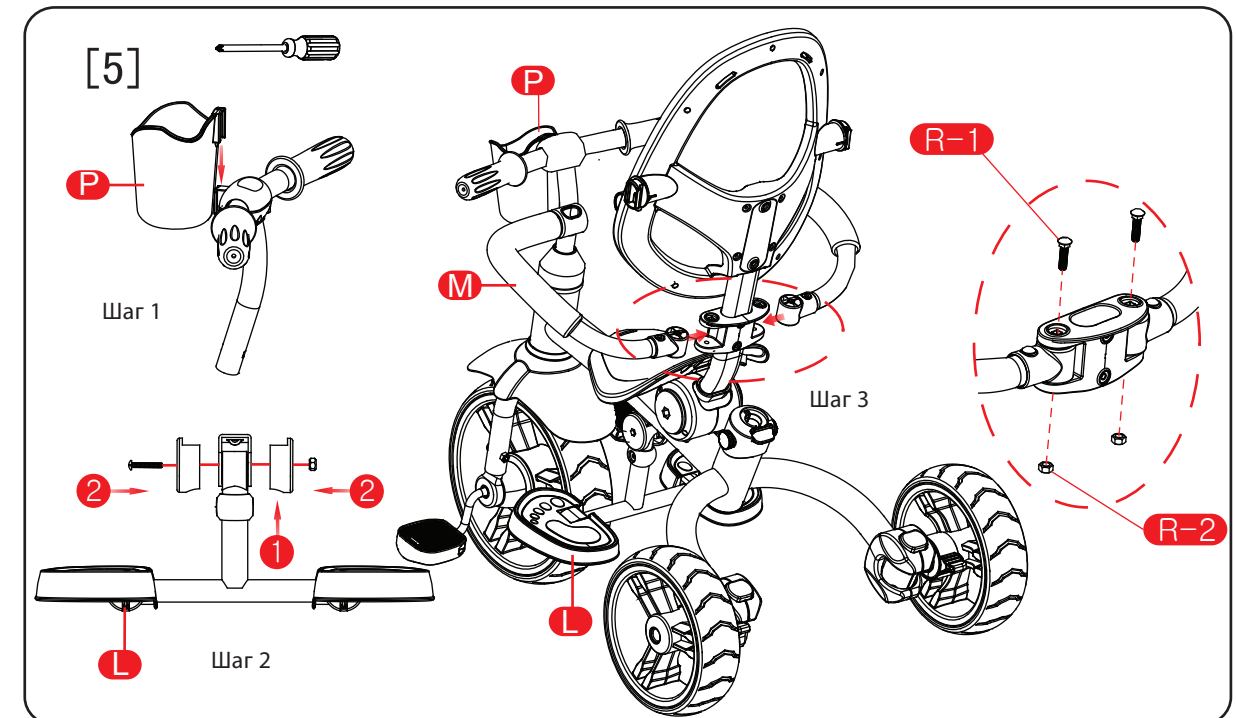
2. Вытащите винты из задней оси, вставьте заднее колесо (C) в заднюю ось, зафиксируйте винтами (5N\*M)



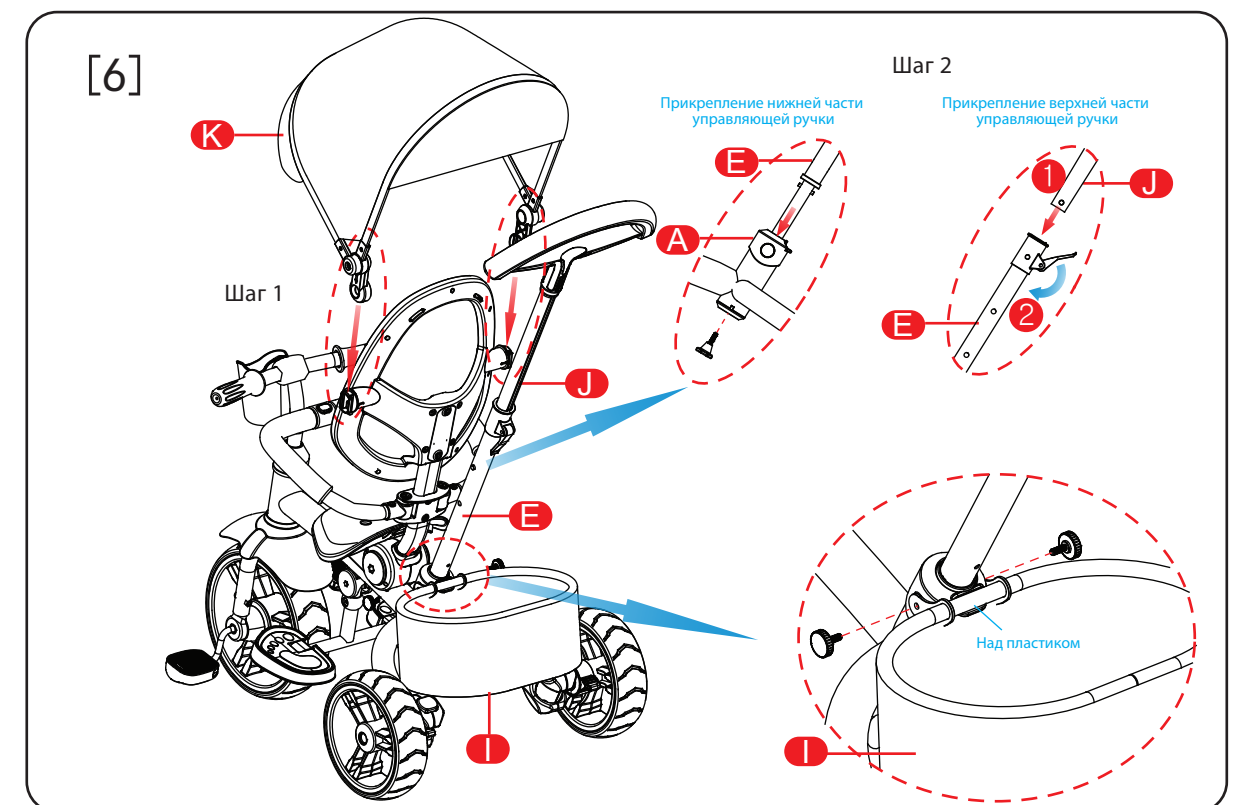
1. Вставьте переднее колесо в раму (A)
2. Вытащите винты из руля (G), вставьте руль в переднюю вилку (B) и зафиксируйте винтом (5N\*M)



1. Вытащите из спинки винт. Вставьте спинку (H) в отверстие в раме, зафиксируйте винтом (Q-3), гайкой (Q-2). Вставьте винт через пластиковую часть и зафиксируйте
2. Вставьте сиденье в среднюю часть рамы, зафиксируйте винтом M6\*35



1. Установите держатель для бутылки (P) спереди руля (G)
2. Вытащите винты и пластиковые наклейки из подставки для ног (L). Вставьте подставку для ног в нижнюю часть рамы, зафиксируйте винтами и пластиковыми наклейками (3N\*M)
3. Вставьте ограничитель (M) в нижнюю часть спинки, зафиксируйте винтом (R-1) и гайкой (R-2) (5N\*M)



1. Установите навес (K) на спинку (H)
2. Вставьте нижнюю часть ручки управления (E) в управляющую трубу, зафиксируйте с помощью винта (3N\*M). Вставьте верхнюю часть ручки управления (J) в нижнюю часть ручки управления до щелчка
3. Вставьте корзину (I) в заднюю часть рамы (A)

Принцип действия

