



СВЕТИЛЬНИК ПОДВЕСНОЙ СВЕТОДИОДНЫЙ

Артикул 358446, коллекция OVER

СВЕТИЛЬНИК СВЕТОДИОДНЫЙ БЕЗ ДРАЙВЕРА

Артикул 135110, коллекция OVER

Прежде, чем произвести монтаж светильника и приступить к его эксплуатации внимательно ознакомьтесь с настоящим руководством.

РУКОВОДСТВО ПО ЭКСПЛУАТАЦИИ

Назначение и область применения

Основные параметры светильника:

Комплект поставки:

Порядок монтажа светильника

Техническое обслуживание:

Указания по безопасности:

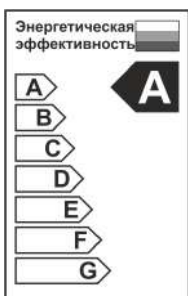
Утилизация:

Гарантийные обязательства:

Сведения о сертификации:

Фабрика-изготовитель:

Импортер:



Настоящее Руководство по эксплуатации сопровождает подвесные светильники, предназначенные для общего освещения жилых помещений, отдельных вспомогательных помещений и мебели. Применительно к этому светильник может быть декоративным, обычным, пылевлагозащищенным и мебельным.

Нормируемое напряжение питания – 12В или 220В – указано на светильнике.

Потребляемая мощность - указана на светильнике.

Применяемый источник света – галогенная лампа накаливания, зеркальная лампа накаливания, светодиоды.

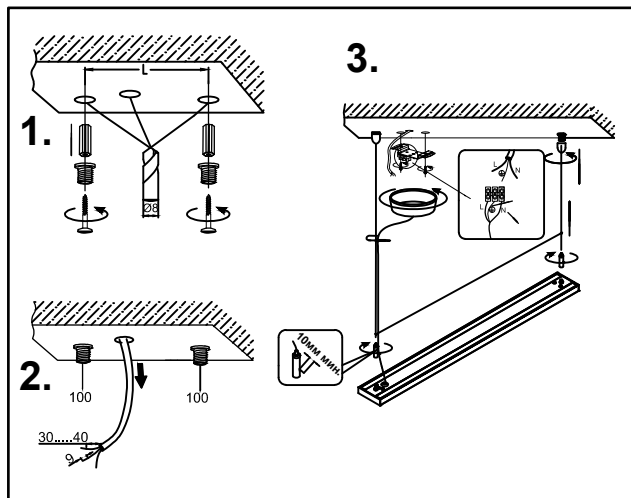
Тип цоколя – GU10, G4, GX5.3, G9, E14 или E27- обычно указан на светильнике.

Количество ламп – 1, или несколько светодиодов.

Срок службы – не менее 5 лет.

Степень защиты пылевлагозащищенного светильника IP указана на светильнике.

Светильник в сборе. Настоящее руководство по эксплуатации. Упаковка.



Техническое обслуживание должно производиться квалифицированным персоналом с соответствующими для этого полномочиями.

Монтаж и техническое обслуживание светильника должны производиться только при отключенной сети питания.

Не применять источники света мощностью более указанной в маркировке светильника.

Светильник не содержит дорогостоящих или токсичных материалов требующих специальной утилизации. Утилизация производится обычным способом через предприятия вторсырья.

При правильной эксплуатации светильника гарантируется его нормальная работа в течении 24 месяцев со дня продажи через розничную торговую сеть.

Не возмещает ущерб за дефект:

- появившийся по истечении гарантийного срока;

- появившийся за время гарантийного срока в результате нарушения правил эксплуатации, изменения конструкции, повреждений при транспортировании.

Сертификат соответствия: № ЕАЭС RU С-CN.НА46.В.00639/20, выданный

ООО «Эксперт-Сертификация». Адрес: 305000, РОССИЯ, Курская область, г. Курск,

ул. Почтовая, д. 23, пом. 8, на срок до 12.11. 2025г.

Декларация о соответствии: ЕАЭС N RU Д-CN.МЮ62.В.02434/20 на срок до 29.03.2025г.

JIANGMEN ZHENYU LIGHTING COMPANY LTD

3RD FLOOR,NO.4TH BUILDING,NO.115 JIANG MU ROAD,JIANGHAIQU,JIANG MEN,G.D.CHINA

ООО «СОНЕКС» ОГРН 1107746016817

Юридический адрес: 117303, г. МОСКВА, ул. Юшуньская М., д. 1, кор. 1, эт.1 пом. I ком. 21

ИНН7714798469 КПП 772701001 тел. 8 (495) 485-3700; 485-37-45

По вопросам приобретения и сервисного обслуживания обращаться в ООО «Сонекс»- 127644, Москва, ул. Лобненская 18, стр.1,Тел. (495)485-37-00 Факс: (495) 485-37-63

Дата изготовления:





Светильник без драйвера Артикулы 135110, коллекция OVER

Предназначен для соединения
светильников
(арт. 358446) в единую систему.

Схема соединения светильников
(арт. 358446) между собой
в единую систему.

