

Вы приобрели современный источник света, который относится к светодиодным модулям и, при правильной эксплуатации будет надёжно и эффективно выполнять свои функции. **Прежде, чем ввести модуль (арт.358430-358431) в эксплуатацию**

ознакомьтесь с настоящим руководством РУКОВОДСТВО ПО ЭКСПЛУАТАЦИИ

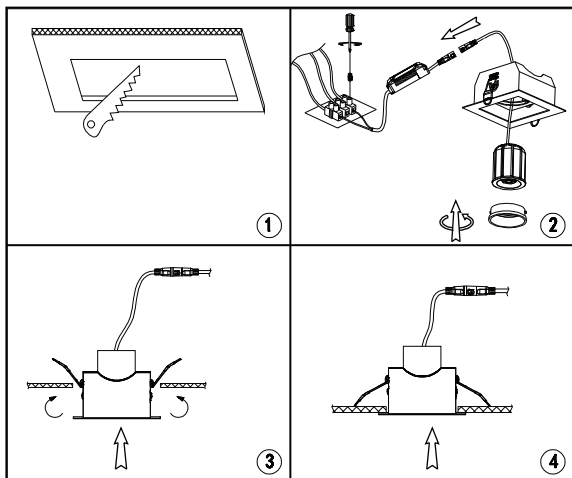
Схема коммутации и установки в светильник светодиодного модуля.

Назначение: Светодиодный модуль, предназначена для использования в светильниках общего и местного освещения жилых помещений и аналогичных помещений общественных и административных зданий.

Технические характеристики:

Технические характеристики указаны на внешней индивидуальной упаковке модуля: потребляемая мощность, цветовая температура, габариты, напряжение сети питания, цветовая температура.

Комплект поставки: Светодиодный модуль. Настоящее руководство по эксплуатации. Упаковка.



Порядок монтажа модуля: Убедиться в том, что габариты позволяют установить его в светильник. Распаковать модуль и убедиться в его целостности. Обесточить сеть питания. Скоммутировать модуль с сетью питания. Включить модуль для проверки. Установить светильник. Вставить модуль в светильник.

Указания по безопасности: Монтаж и замена модуля должны производиться только при отключенной сети питания светильника.

Гарантийные обязательства

При правильной эксплуатации светильника гарантируется его нормальная работа в течение 24 месяцев со дня продажи через розничную торговую сеть. Не возмещается ущерб за дефект:

- появившийся по истечении гарантийного срока;
- появившийся за время гарантийного срока в результате нарушения правил эксплуатации, изменения конструкции, повреждений при транспортировке.

Сведения о сертификации

Сертификат соответствия: № ЕАЭС RU C-CN.АЖ40.В.01003/20, выданный ООО «СамараТест». Адрес: 443030, РОССИЯ, Самарская область, г. Самара, ул. Урицкого, д. 19 на срок до 25.03. 2025г.

Декларация о соответствии: ЕАЭС N RU Д-CN.МЮ62.В.01307/20 на срок до 27.03.2025г.

Фабрика-изготовитель

JIANGMEN ZHENYU LIGHTING COMPANY LTD
3RD FLOOR, NO.4TH BUILDING, NO.115 JIANG MU ROAD, JIANGHAIQU, JIANG MEN, G.D.CHINA

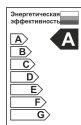
Импортер

ООО «СОНЕКС» ОГРН 1107746016817

Юридический адрес: 117303, г. МОСКВА, ул. Юшуньская М., д. 1, кор. 1, эт.1 пом. I ком. 21
ИНН7714798469 КПП 772701001 тел. 8 (495) 485-3700; 485-37-45

По вопросам приобретения и сервисного обслуживания обращаться в ООО «Сонекс»- 127644,

Москва, ул. Лобненская 18, стр.1, тел. (495)485-37-00, Факс (495) 485-37-63



Дата изготовления

