

Пожалуйста, прочитайте данную инструкцию внимательно перед использованием для обеспечения безопасного и длительного функционирования данного продукта. Пожалуйста, сохраните эту инструкцию для дальнейшего использования.

## ДРАЙВЕР Коллекция DRIVE 358452, 358453, 358454



### ОСНОВНЫЕ СВЕДЕНИЯ

- Драйвер (арт. 358452-358454) предназначен для преобразования переменного напряжения электросети в постоянное стабилизированное напряжение и используется для питания светодиодной ленты или другого светодиодного оборудования с напряжением в 48В.
- Низкопрофильный пластиковый корпус.
- Встроенный корректор коэффициента мощности.
- Высокая стабильность выходного напряжения и высокий КПД.
- Защита от перегрузки и короткого замыкания на выходе.
- Проверка 100% изделий на заводе при максимальной температуре и нагрузке.
- Предназначен для эксплуатации внутри помещений.

### Утилизация



Отходы электротехнической продукции не следует утилизировать с бытовыми отходами. Утилизация должна производиться в специально отведенных местах, уточните это у вашего местного органа власти.

### Гарантийные обязательства

При правильной эксплуатации светильника гарантируется его нормальная работа в течение 24 месяцев со дня продажи через розничную торговую сеть. Не возмещается ущерб за дефект:

- появившийся по истечении гарантийного срока;
- появившийся за время гарантийного срока в результате нарушения правил эксплуатации, изменения конструкции, повреждений при транспортировке.

### Сведения о сертификации

**Сертификат соответствия:** № ЕАЭС RU С-СН.АЖ40.В.01036/20.

Выданный ООО «СамараТест». Адрес: 443030, РОССИЯ, Самарская область, г. Самара, ул. Урицкого, д. 19 на срок до 25.03. 2025г.

Декларация о соответствии: ЕАЭС N RU Д-СН.МЮ62.В.01297/20 на срок до 25.03.2025г.

### Фабрика-изготовитель

JIANGMEN ZHENYU LIGHTING COMPANY LTD

3RD FLOOR,NO.4TH BUILDING,NO.115 JIANG MU ROAD,JIANGHAIQU,JIANG MEN,G.D.CHINA

### Импортер

ООО «СОНЕКС» ОГРН 1107746016817

Юридический адрес: 117303, г. МОСКВА, ул. Юшуньская М., д.1, кор.1, эт.1 пом. I ком.21 ИНН7714798469 КПП 772701001 тел. 8 (495) 485-3700; 485-37-45

По вопросам приобретения и сервисного обслуживания обращаться в ООО «Сонекс»- 127644, Москва, ул. Лобненская 18, стр.1,тел. (495)485-37-00, Факс (495) 485-37-63

Дата изготовления



### Технические характеристики

Входное напряжение (арт. 358452;358454) - AC 200-240В

Входное напряжение (арт. 358453) - AC 100-240В

КПД	≥ 90%	Коэффициент мощности	≥ 0,9
Частота питающей сети	50/60 Гц	Температурный режим	-20...+45°C

Артикул	Выходное напряжение	Выходная мощность (max.)	Выходной ток (max.)	Потребляемый ток (max.)	IP	Цвет	Размер
358452	48В ± 5%	100Вт	2,08 А	0,5 А	20	белый	320*30*18 мм
358453	48В ± 5%	150Вт	3,125 А	0,8 А	20	белый	322*30*21,5 мм
358454	48В ± 5%	240Вт	5 А	1,3 А	20	белый	356*32*22 мм

## ОСНОВНЫЕ ТЕХНИЧЕСКИЕ ХАРАКТЕРИСТИКИ УСТАНОВКА И ПОДКЛЮЧЕНИЕ

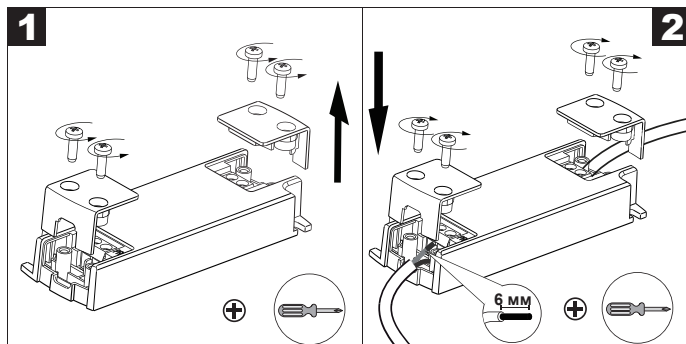
**!!!ВАЖНО!!!** Во избежание поражения электрическим током перед началом всех работ отключите электропитание. Все работы должны производиться квалифицированным специалистом.

- Извлеките драйвер из упаковки и убедитесь в отсутствии механических повреждений
- Убедитесь, что выходное напряжение и мощность драйвера соответствуют подключаемой нагрузке.
- Закрепите драйвер в месте установки
- Подключите провода от нагрузки к выходным клеммам (OUTPUT) с маркировкой «+» и «-», строго соблюдая полярность.
- Подключите обесточенные провода электросети к входным клеммам (INPUT).

**!!!ВАЖНО!!!** Проверьте правильность подключения всех проводов. Подача напряжения сети 220-240В на выходные клеммы драйвера неминуемо приводит к выходу его из строя.

- Включите электропитание. Допустима небольшая задержка включения драйвера (до 2 сек.), что является особенностью работы электронной схемы управления и не является дефектом.
  - Дайте поработать драйверу 20 минут с подключенной нагрузкой, которую Вы предполагаете использовать. Драйвер должен находиться в тех же условиях, как и при последующей эксплуатации.
  - Проверьте температуру корпуса драйвера. Максимальная температура корпуса драйвера в установившемся режиме не должна превышать +70°C. Если температура корпуса выше, необходимо уменьшить нагрузку, обеспечить лучшую вентиляцию или использовать более мощный драйвер.
- Отключите драйвер от сети после проверки.

**ПРИМЕЧАНИЕ!** Если произошло аварийное выключение драйвера, отключите его от сети, устраните причину, вызвавшую отключение (короткое замыкание в нагрузке, превышение мощности нагрузки, перегрев), и включите драйвер вновь.



## ОБЯЗАТЕЛЬНЫЕ ТРЕБОВАНИЯ И РЕКОМЕНДАЦИИ ПО ЭКСПЛУАТАЦИИ



**!!!ВАЖНО!!!** Не допускается использовать драйвер совместно с диммерами (регуляторами освещения), включенными по сети 220-240В!

Соблюдайте условия эксплуатации оборудования:

- эксплуатация только внутри помещения;
- температура окружающего воздуха от - 20° до + 45°C;
- относительная влажность воздуха не более 90% при +20°C, без конденсации влаги;
- отсутствие в воздухе паров и примесей агрессивных веществ (кислот, щелочей и пр.)

Для естественной вентиляции обеспечьте не менее 50 мм свободного пространства вокруг драйвера. При невозможности обеспечить свободное пространство используя принудительную вентиляцию.

**!!!ВАЖНО!!!** Не нагружайте драйвер более 80% от его максимальной мощности. Учитывайте, что с повышением температуры окружающей среды максимальная мощность драйвера снижается.

Не устанавливайте драйвер вблизи нагревательных приборов или горячих поверхностей.

При использовании в одной системе нескольких драйверов не устанавливайте их вплотную друг к другу.

Не располагайте драйвер вплотную к нагрузке или на ней, например на светильнике.

Не допускайте попадания воды, грязи и мелких предметов внутрь драйвера, а также образования конденсата.

Не соединяйте выходы двух и более источников питания.

При выборе места установки драйвера предусмотрите возможность обслуживания. Не устанавливайте драйвер в местах, доступ к которым будет впоследствии невозможен.

