



# СВЕТИЛЬНИКИ ВСТРАИВАЕМЫЕ СВЕТОДИОДНЫЕ

Артикулы 358897 - 358902, коллекция SPOT

*Прежде, чем произвести монтаж светильника и приступить к его эксплуатации внимательно ознакомьтесь с настоящим руководством.*

## РУКОВОДСТВО ПО ЭКСПЛУАТАЦИИ

*Назначение и область применения*

Настоящее Руководство по эксплуатации сопровождает встраиваемые светильники, предназначенные для общего освещения жилых помещений, отдельных вспомогательных помещений и мебели. Применительно к этому светильник может быть декоративным, обычным, пылевлагозащищенным и мебельным.

*Основные параметры светильника:*

Нормируемое напряжение питания – 12В или 220В – указано на светильнике.  
Потребляемая мощность - указана на светильнике.  
Применяемый источник света – галогенная лампа накаливания, зеркальная лампа накаливания, светодиоды.  
Тип цоколя – GU10, G4, GX5.3, G9, E14 или E27- обычно указан на светильнике.  
Количество ламп – 1, или несколько светодиодов.  
Срок службы – не менее 5 лет.  
Степень защиты пылевлагозащищенного светильника IP указана на светильнике.

*Комплект поставки:*

Светильник в сборе. Настоящее руководство по эксплуатации. Упаковка.

*Порядок монтажа светильника*

**!!!Монтаж светильника должен производиться квалифицированным персоналом с соответствующими для этого полномочиями.**  
Рекомендуется следующий порядок монтажа:  
Распаковать светильник, убедиться в его целостности и надежности сборки.  
Вырезать отверстие (нишу) диаметром, указанным на упаковке.  
Присоединить светильник к сети питания 220В или 12В (как правило через трансформатор 220/12В).  
Закрепить светильник в подготовленном отверстии.  
Вставить источник света в патрон.  
Включить светильник для проверки.

*Техническое обслуживание:*

**Техническое обслуживание должно производиться квалифицированным персоналом с соответствующими для этого полномочиями.**  
Производить замену вышедших из строя источников света.  
Производить не реже 1 раза в пол года чистку декоративных элементов и арматуры светильника. (Элементы мыть мыльным раствором и высушивать перед установкой. Арматуру протирать мягкой салфеткой).

*Указания по безопасности:*

Монтаж и техническое обслуживание светильника должны производиться только при отключенной сети питания.  
Не применять источники света мощностью более указанной в маркировке светильника.

*Утилизация:*

Светильник не содержит дорогостоящих или токсичных материалов требующих специальной утилизации. Утилизация производится обычным способом через предприятия вторсырья.

*Гарантийные обязательства:*

При правильной эксплуатации светильника гарантируется его нормальная работа в течении 24 месяцев со дня продажи через розничную торговую сеть.  
Не возмещает ущерб за дефект:  
- появившийся по истечении гарантийного срока;  
- появившийся за время гарантийного срока в результате нарушения правил эксплуатации, изменения конструкции, повреждений при транспортировании.

*Сведения о сертификации:*

**Сертификат соответствия:** № ЕАЭС RU С-CN.НА46.В.00639/20, выданный ООО «Эксперт-Сертификация». Адрес: 305000, РОССИЯ, Курская область, г. Курск ул. Почтовая, д. 23, пом. 8, на срок до 12.11. 2025г.

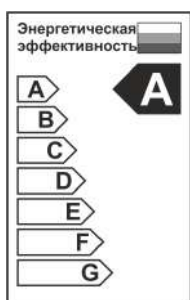
**Декларация о соответствии:** ЕАЭС N RU Д-CN.МЮ62.В.02434/20 на срок до 29.03.2025г.

*Фабрика-изготовитель:*

JIANGMEN ZHENYU LIGHTING COMPANY LTD  
3RD FLOOR,NO.4TH BUILDING,NO.115 JIANG MU ROAD,JIANGHAIQU,JIANG MEN,G.D.CHINA

*Импортер:*

ООО «СОНЕКС» ОГРН 1107746016817  
Юридический адрес: 117303, г. Москва, ул. Юшуньская М., д. 1, кор. 1, эт.1 пом. I ком. 21  
ИНН7714798469 КПП 772701001 тел. 8 (495) 485-3700; 485-37-45



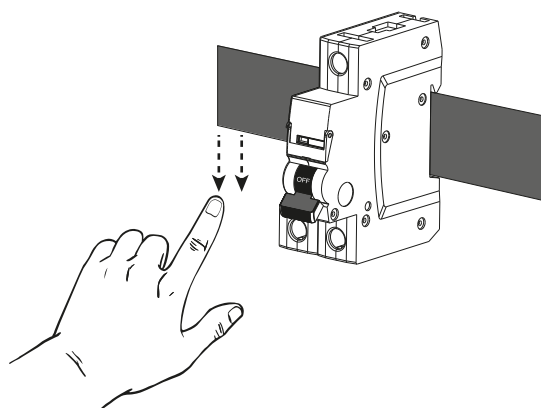
По вопросам приобретения и сервисного обслуживания обращаться в ООО «Сонекс»- 127644, Москва, ул. Лобненская 18, стр.1,Тел. (495)485-37-00 Факс: (495) 485-37-63

*Дата изготовления:*

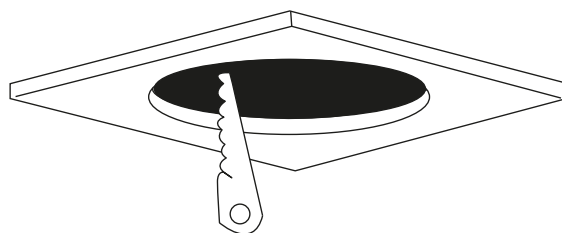


# Схема установки светодиодного встраиваемого светильника.

1

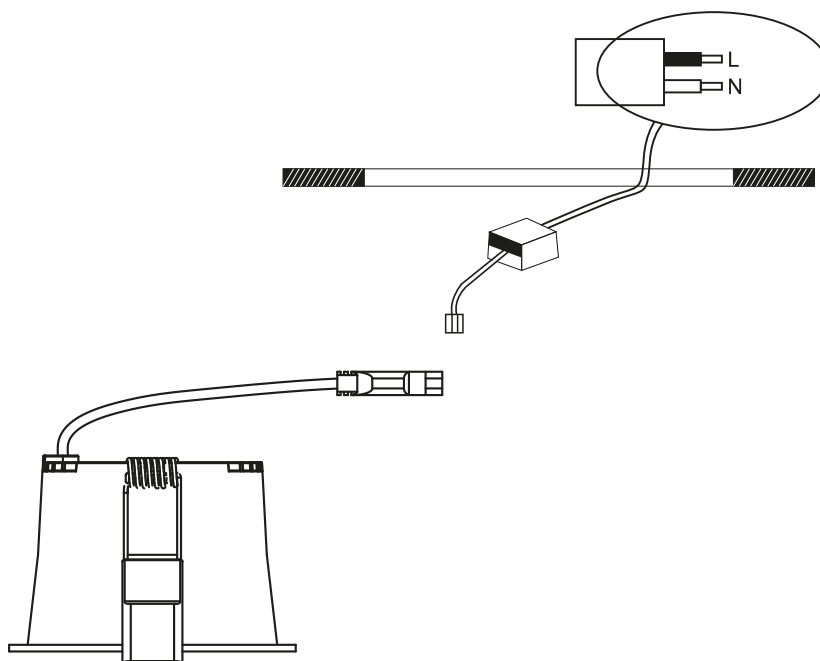


2

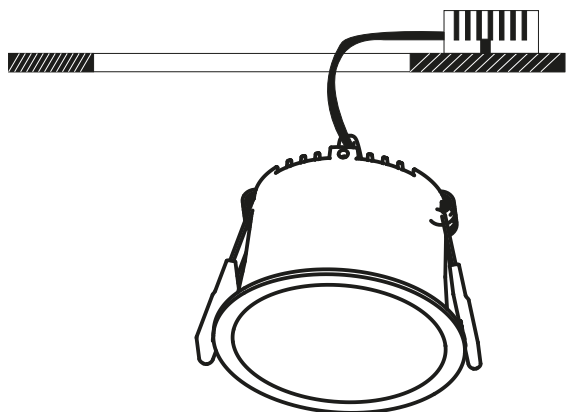


врезное  
отверстие  
см. на упаковке

3



4



5

