

Благодарим Вас за приобретение этого светильника. Пожалуйста, прочитайте данную инструкцию внимательно перед использованием для обеспечения безопасного и длительного функционирования данного продукта. Пожалуйста, сохраните эту инструкцию для дальнейшего использования.

Очистка

Чистку корпуса рекомендуется производить мягкой сухой тканью без использования растворителей или абразивных чистящих средств, так как это может привести к повреждению лакокрасочного покрытия.

Акриловые части – мыть с теплой водой или просто использовать влажную тряпку. Не используйте абразивные материалы, так как они могут повредить покрытие.

Для вашей безопасности всегда отключайте электропитание перед очисткой.

Гарантийные обязательства

При правильной эксплуатации светильника гарантируется его нормальная работа в течение 24 месяцев со дня продажи через розничную торговую сеть. Не возмещается ущерб за дефект:

- появившийся по истечении гарантийного срока;
- появившийся за время гарантийного срока в результате нарушения правил эксплуатации, изменения конструкции, повреждений при транспортировке.

Сведения о сертификации

Сертификат соответствия: № ЕАЭС RU С-CN.НА46.В.02996/22.

Выданный ООО «Эксперт-Сертификация». Адрес: 305000, РОССИЯ, г. Курск, ул. Уфимцева, д. 2, пом. 1, офис №12 на срок до 14.03. 2027г.

Декларация о соответствии: ЕАЭС N RU Д-CN.РА02.В.21392/22 на срок до 09.03.2025 года.

Фабрика-изготовитель

JIANGMEN ZHENYU LIGHTING COMPANY LTD
3RD FLOOR,NO.4TH BUILDING,NO.115 JIANG MU ROAD,JIANGHAIQU,JIANG MEN,G.D.CHINA

Импортер

ООО «СОНЕКС» ОГРН 1107746016817

Юридический адрес: 123001, Россия, г. Москва, Муниципальный округ Пресненский вн.тер.г., Трёхпрудный пер., д. 11/13, стр. 2, подъезд/этаж/помещ./ком. 6/1/3/1.

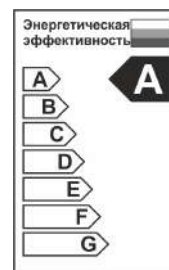
По вопросам приобретения и сервисного обслуживания обращаться в ООО «Сонекс»- 127644, Москва, ул. Лобненская 18, стр.1,тел. (495)485-37-00, Факс (495) 485-37-63

Дата изготовления

**Светильники подвесные диммируемые
с пультом управления,
со сменой цветовой температуры
(в комплекте беспроводной пульт ДУ 2.4G)**

358957, 358958, 358959, 358960

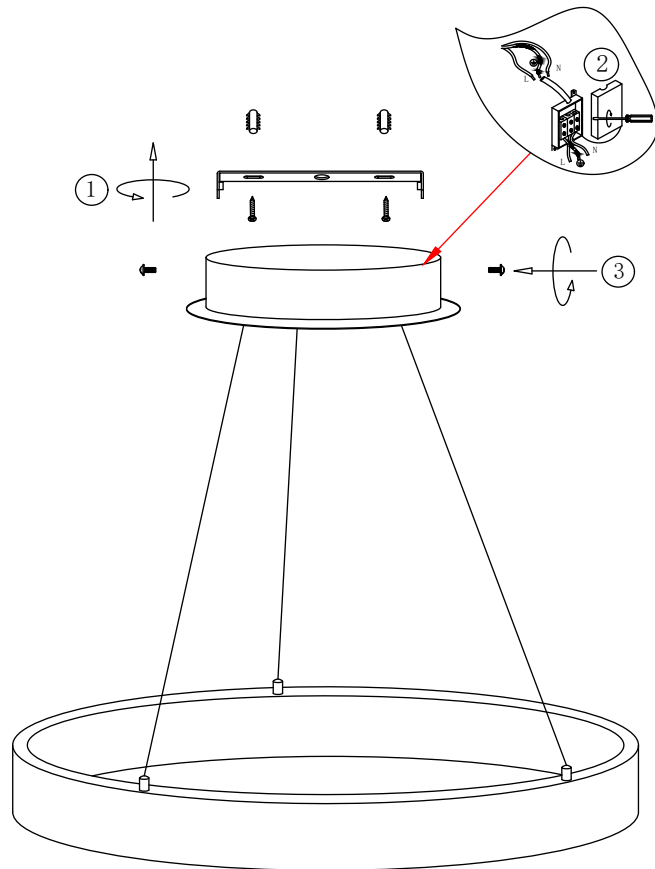
Коллекция **OVER**



EAC

NOVOTECH

Схема установки.



1. Установление соединения между пультом и светильником.

Если пульт дистанционного управления не работает после включения светильника, установите соединение с ним следующим образом:

Сначала выключите светильник не менее чем на 10 секунд, затем включите его снова. Сразу нажмите кнопку «ON» на пульте дистанционного управления и удерживайте её не менее 5 секунд, до тех пор, пока сам светильник не начнет мигать. Эти сигналы указывают на то, что соединение было успешно установлено. Светильником можно управлять с пульта

2. Описание работы пульта ДУ.



1. Включение.
2. Выключение.
3. Регулировка цветовой температуры (холодный белый - 6000K).
4. Регулировка цветовой температуры (теплый белый - 3000K).
5. Регулировка яркости (увеличение).
6. Регулировка яркости (уменьшение).
7. Режим ночь. 10% от светового потока.
8. 3 фиксированных режима цветовой температуры: теплый белый (3000K), нейтральный белый (4000K), холодный белый (6000K).
9. Таймер.
1 нажатие/1 мигание – светильник выключится через 30 минут
2 нажатия/2 мигания – светильник выключится через 1 час.
Выключение таймера – 1 нажатие кнопки ON.

Пульт дистанционного управления работает от 2-х батареек типа AAA (элементы питания в комплект не входят).