



СВЕТИЛЬНИКИ ТРЕКОВЫЕ СВЕТОДИОДНЫЕ ДЛЯ ОДНОФАЗНОГО ШИНОПРОВОДА С ЗАЗЕМЛЕНИЕМ

Артикулы 359151 - 359154, 359159 - 359162; Коллекция PORT

Прежде, чем произвести монтаж светильника и приступить к его эксплуатации внимательно ознакомьтесь с настоящим руководством.

РУКОВОДСТВО ПО ЭКСПЛУАТАЦИИ

Назначение и область применения

Настоящее Руководство по эксплуатации сопровождает трековые светильники, предназначенные для общего освещения жилых помещений, отдельных вспомогательных помещений и мебели. Применительно к этому светильник может быть декоративным, обычным, пылевлагозащищенным и мебельным.

Основные параметры светильника:

Нормируемое напряжение питания – 12В или 220В – указано на светильнике.
Потребляемая мощность - указана на светильнике.
Применяемый источник света – галогенная лампа накаливания, зеркальная лампа накаливания, светодиоды.
Тип цоколя – GU10, G4, GX5.3, G9, E14 или E27- обычно указан на светильнике.
Количество ламп – 1, или несколько светодиодов.
Срок службы – не менее 5 лет.
Степень защиты пылевлагозащищенного светильника IP указана на светильнике.

Комплект поставки:

Светильник в сборе. Настоящее руководство по эксплуатации. Упаковка.

Порядок монтажа светильника

!!!Монтаж светильника должен производиться квалифицированным персоналом с соответствующими для этого полномочиями.
Распаковать светильник, убедиться в его целостности и надежности сборки.
Прикрепите шину к потолку (на саморезах, винтах, или на отвесах и подвесных тросиках).
Подключите установленную систему к электровыводу питания.
Установите светильник/светильники на шину в нужном месте и шинная система освещения готова к работе.
Вы сможете двигать и включить светильники именно так как Вы хотите, и создать комфортную вам схему освещения.

Техническое обслуживание:

Техническое обслуживание должно производиться квалифицированным персоналом с соответствующими для этого полномочиями.

Указания по безопасности:

Монтаж и техническое обслуживание светильника должны производиться только при отключенной сети питания.
Не применять источники света мощностью более указанной в маркировке светильника.

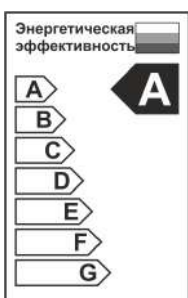
Утилизация:

Светильник не содержит дорогостоящих или токсичных материалов требующих специальной утилизации. Утилизация производится обычным способом через предприятия вторсырья.

Гарантийные обязательства:

При правильной эксплуатации светильника гарантируется его нормальная работа в течении 24 месяцев со дня продажи через розничную торговую сеть.
Не возмещает ущерб за дефект:
- появившийся по истечении гарантийного срока;
- появившийся за время гарантийного срока в результате нарушения правил эксплуатации, изменения конструкции, повреждений при транспортировании.

По вопросам приобретения и сервисного обслуживания обращаться в
ООО «Сонекс»- 127644, Москва, ул. Лобненская 18, стр.1,Тел.
(495)485-37-00 Факс: (495) 485-37-63

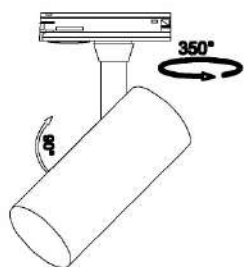


Дата изготовления:

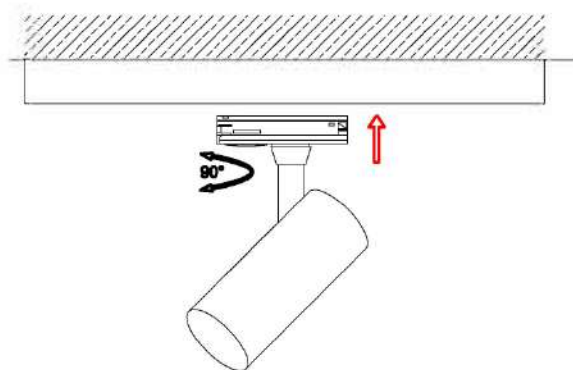


Схема установки трекового светодиодного светильника.

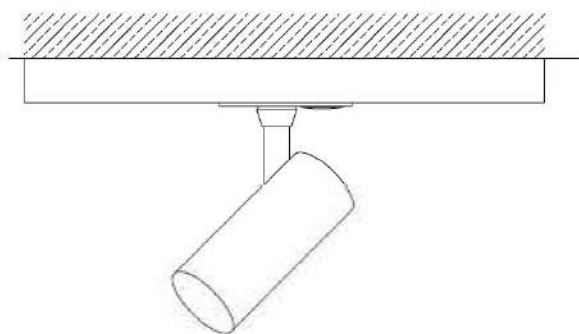
1



2



3



4

