

Пожалуйста, прочитайте данную инструкцию внимательно перед использованием для обеспечения безопасного и длительного функционирования данного продукта. Пожалуйста, сохраните эту инструкцию для дальнейшего использования.

ОСНОВНЫЕ СВЕДЕНИЯ

Драйверы (арт. 359214-359217) предназначены для работы с низковольтной трековой системой **SMAL** торговой марки **NOVOTECH**.

ОСНОВНЫЕ ХАРАКТЕРИСТИКИ

- Низкопрофильный алюминиевый корпус.
- Встроенный корректор коэффициента мощности.
- Высокая стабильность выходного напряжения и высокий КПД.
- Защита от перегрузки и короткого замыкания на выходе.
- Предназначен для эксплуатации внутри помещений, IP20.

Утилизация



Отходы электротехнической продукции не следует утилизировать с бытовыми отходами. Утилизация должна производиться в специально отведенных местах, уточните это у вашего местного органа власти.

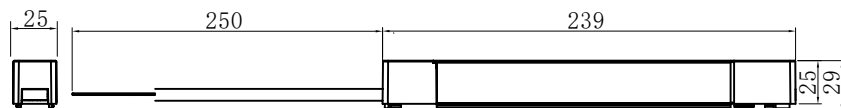
Гарантийные обязательства

При правильной эксплуатации драйвера гарантируется его нормальная работа в течение 24 месяцев со дня продажи через розничную торговую сеть. Не возмещается ущерб за дефект:

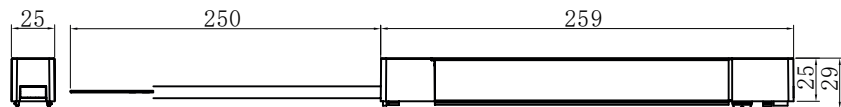
- появившийся по истечении гарантийного срока;
- появившийся за время гарантийного срока в результате нарушения правил эксплуатации, изменения конструкции, повреждений при транспортировке.

Схематический размер

359214, 359215



359216, 359217



По вопросам приобретения и сервисного обслуживания обращаться в ООО «Сонекс»- 127644, Москва, ул. Лобненская 18, стр.1, тел. (495)485-37-00, Факс (495) 485-37-63

Дата изготовления



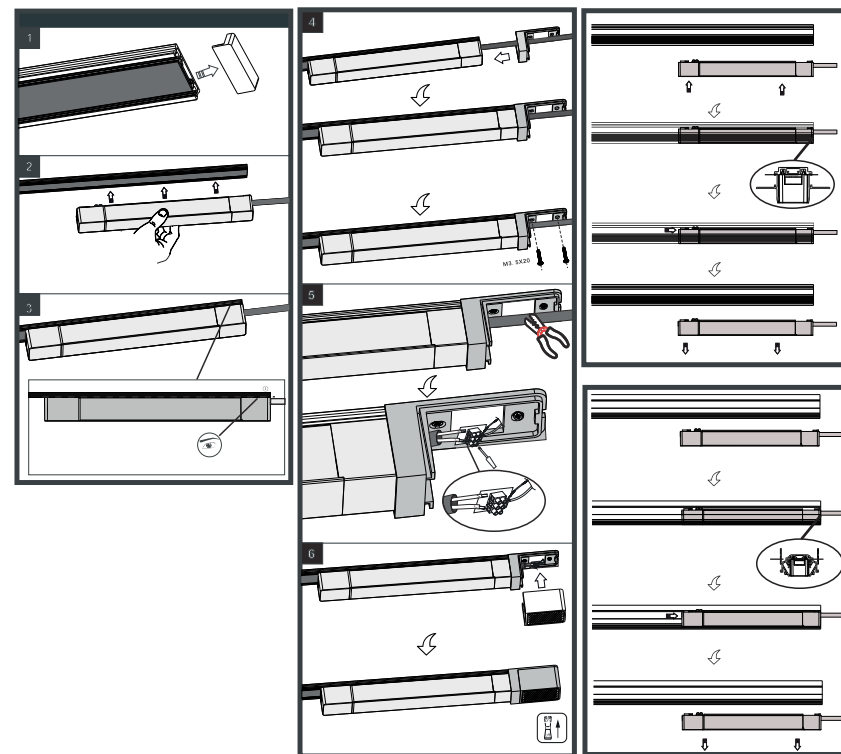
Коллекция DRIVE

ДРАЙВЕР

359214, 359215, 359216, 359217



СХЕМА УСТАНОВКИ



ТЕХНИЧЕСКИЕ ХАРАКТЕРИСТИКИ

Артикул	Выходное напряжение	Входное напряжение	Мощность	Частота питающей сети	IP	Цвет	Размер
359214	48 В	180 - 265 В	100 Вт	50/60 Гц	20	чёрный	239*25*29 мм
359215						белый	
359216	48 В	180 - 265 В	200 Вт	50/60 Гц	20	чёрный	259*25*29 мм
359217						белый	