

# ТРЕКОВЫЕ СВЕТИЛЬНИКИ ДЛЯ НИЗКОВОЛЬТНОГО ШИНОПРОВОДА (48В)

Артикулы 359066 - 359109; 359238 - 359275, Коллекция SHINO

Прежде, чем произвести монтаж светильника и приступить к его эксплуатации внимательно ознакомьтесь с настоящим руководством.

## РУКОВОДСТВО ПО ЭКСПЛУАТАЦИИ

### Назначение и область применения

Настоящее Руководство по эксплуатации сопровождает трековые светильники, предназначенные для общего освещения жилых помещений и отдельных вспомогательных помещений. Применительно к этому светильник может быть декоративным, обычным, пылевлагозащищенным и мебельным.

### Основные параметры светильника:

Нормируемое напряжение питания – 48В.

Потребляемая мощность - указана на светильнике.

Применяемый источник света – светодиоды.

Тип цоколя – LED.

Количество ламп – 1, или несколько светодиодов.

Срок службы – не менее 5 лет.

Степень защиты пылевлагозащищенного светильника IP указана на светильнике.

### Комплект поставки:

Светильник в сборе. Настоящее руководство по эксплуатации. Упаковка.

### Указания по безопасности:

Монтаж и техническое обслуживание светильника должны производиться только при отключенной сети питания.

### Утилизация:

Светильник не содержит дорогостоящих или токсичных материалов требующих специальной утилизации. Утилизация производится обычным способом через предприятия вторсырья.

### Гарантийные обязательства:

При правильной эксплуатации светильника гарантируется его нормальная работа в течении 24 месяцев со дня продажи через розничную торговую сеть.

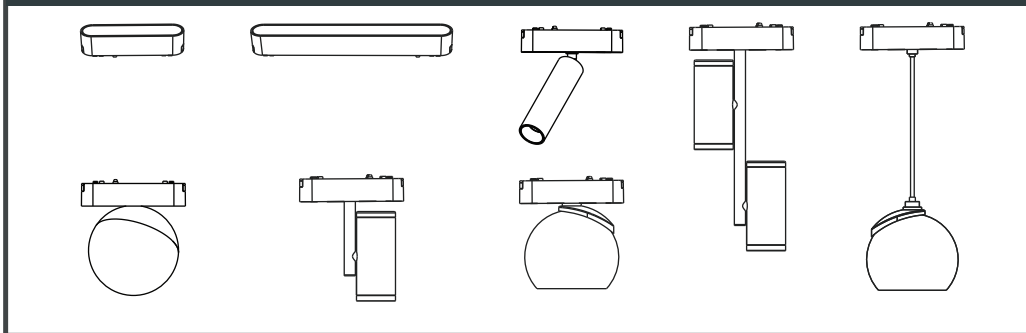
Не возмещает ущерб за дефект:

- появившийся по истечении гарантийного срока;
- появившийся за время гарантийного срока в результате нарушения правил эксплуатации, изменения конструкции, повреждений при транспортировании.

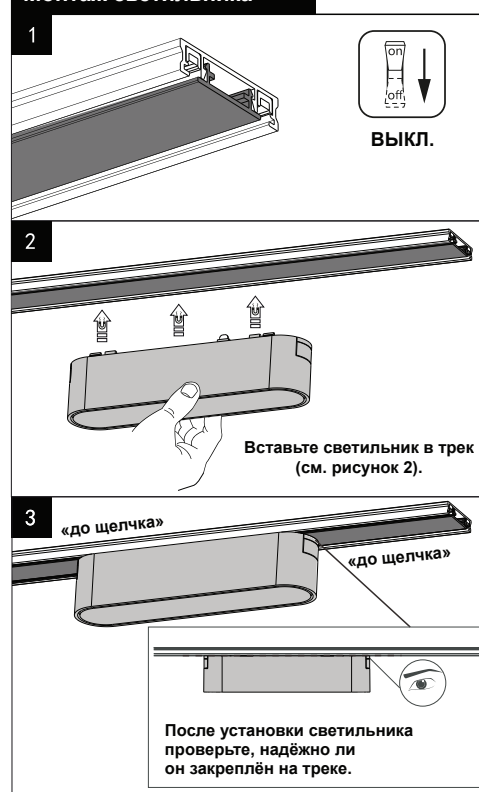


## Порядок монтажа светильника

### Виды светильников



### Монтаж светильника

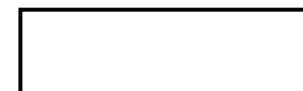


### Демонтаж светильника



По вопросам приобретения и сервисного обслуживания обращаться в ООО «Сонекс»- 127644, Москва, ул. Лобненская 18, стр.1, Тел. (495)485-37-00 Факс: (495) 485-37-63

Дата изготовления:



EAC

