

СВЕТИЛЬНИКИ ВСТРАИВАЕМЫЕ ВЛАГОЗАЩИЩЁННЫЕ

Артикулы 370386 – 370389, серия DAMLA.

**Прежде, чем произвести монтаж светильника и приступить к его эксплуатации
внимательно ознакомьтесь с настоящим руководством.**

РУКОВОДСТВО ПО ЭКСПЛУАТАЦИИ

Назначение и область применения	<p>Настоящее Руководство по эксплуатации сопровождает встраиваемые светильники, предназначенные для общего освещения жилых помещений, помещений общественных зданий, отдельных вспомогательных помещений и мебели.</p> <p>Применительно к этому светильник может быть декоративным, обычным, пылевлагозащищенным и мебельным.</p>
Основные параметры светильника:	<p>Нормируемое напряжение питания – 12В или 220В – указано на светильнике.</p> <p>Потребляемая мощность - указана на светильнике.</p> <p>Применяемый источник света – галогенная лампа накаливания, зеркальная лампа накаливания, светодиоды.</p> <p>Тип цоколя – G4, G5.3, GU4, G9, E14 или E27- обычно указан на светильнике.</p> <p>Количество ламп – 1, или несколько светодиодов.</p> <p>Срок службы – не менее 8 лет.</p> <p>Срок сохраняемости до использования по назначению – 1,5 года.</p> <p>Степень защиты пылевлагозащищенного светильника IP указана на светильнике.</p>
Комплект поставки:	<p>Светильник в сборе.</p> <p>Настоящее руководство по эксплуатации.</p> <p>Упаковка.</p> <p>(Трансформатор и лампа в комплект поставки не входят)</p>
Порядок монтажа светильника:	<p>Монтаж светильника должен производиться квалифицированным персоналом с соответствующими для этого полномочиями.</p> <p>Рекомендуется следующий порядок монтажа:</p> <p>Распаковать светильник, убедиться в его целостности и надежности сборки.</p> <p>Вырезать отверстие (нишу) диаметром, указанным на упаковке.</p> <p>Присоединить светильник к сети питания 220В или 12В (как правило через трансформатор 220/12В).</p> <p>Закрепить светильник в подготовленном отверстии.</p> <p>Вставить источник света в патрон.</p> <p>Включить светильник для проверки.</p>
Техническое обслуживание:	<p>Техническое обслуживание должно производиться квалифицированным персоналом с соответствующими для этого полномочиями.</p> <p>Производить замену вышедших из строя источников света.</p> <p>Производить не реже 1 раза в пол года чистку декоративных элементов и арматуры светильника. (Элементы мыть мыльным раствором и высушивать перед установкой. Арматуру протирать мягкой салфеткой).</p>
Указания по безопасности:	<p>Монтаж и техническое обслуживание светильника должны производиться только при отключенной сети питания.</p> <p>Не применять источники света мощностью более указанной в маркировке светильника.</p>
Утилизация:	<p>Светильник не содержит дорогостоящих или токсичных материалов требующих специальной утилизации. Утилизация производится обычным способом через предприятия вторсырья.</p>
Гарантийные обязательства:	<p>При правильной эксплуатации светильника гарантируется его нормальная работа в течении 30 месяцев со дня продажи через розничную торговую сеть.</p> <p>Не возмещает ущерб за дефект:</p> <ul style="list-style-type: none">- появившийся по истечении гарантийного срока;- появившийся за время гарантийного срока в результате нарушения правил эксплуатации, изменения конструкции, повреждений при транспортировании.
Сведения о сертификации:	<p>Светильник сертифицирован на безопасность.</p> <p>Сертификат соответствия № ТС RU C-HU.AB24.B.02306, выданный ООО «СЕРТИФИКАЦИЯ ПРОДУКЦИИ «СТАНДАРТ-ТЕСТ». Адрес: 121471, г. Москва, Можайское шоссе, д.29, на срок до 01.04.2020г.</p>
Дата продажи:	Арт. _____ (Штамп продавца и подпись)
Фабрика-изготовитель:	Жонгшан Гужен Женью Лайтинг Мануфактори Адрес: 3F, Донесинг Роад, Кансан, Гужень, Жонгшан Сити, Гуанедонг, КНР
Импортер:	ООО «Световит». Юридический адрес: 115516, г. Москва, ул. Промышленная, д. 11, стр. 3, пом. 1, комн. 21
Дата изготовления:	По вопросам приобретения и сервисного обслуживания обращаться в ООО «Сонекс»- 127644, Москва, ул. Лобненская 18, стр.1, тел. (495)485-37-00 Факс (495) 485-37-63
	<input type="text"/>

Схема установки точечного встраиваемого светильника (цоколь GX5.3 и GU4).

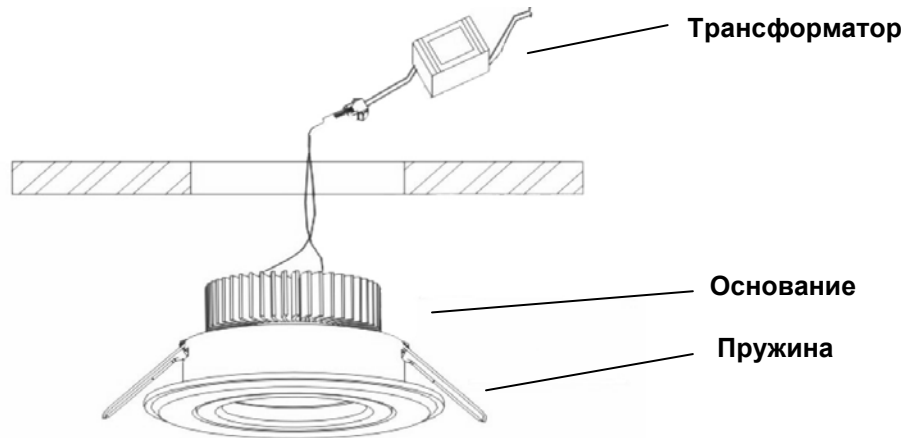
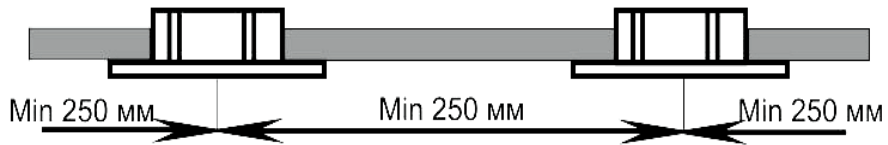
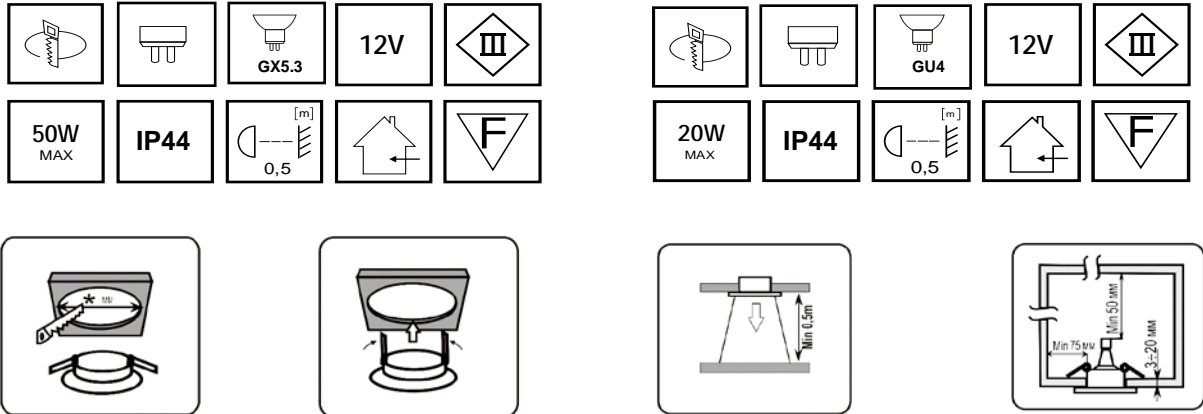


Схема подключения точечных галогенных светильников 12В

