

Pioneer

Руководство Пользователя



ПРИБОР ДЛЯ ВЫПЕЧКИ
SM520D

Уважаемый покупатель!

Благодарим Вас за выбор продукции, выпускаемой под торговой маркой **PIONEER**.

Мы рады предложить Вам изделия, разработанные и изготовленные в соответствии с высокими требованиями к качеству, функциональности и дизайну. Мы уверены, что Вы будете довольны приобретением изделия от нашей фирмы.

Перед началом эксплуатации прибора внимательно прочитайте данное руководство, в котором содержится важная информация, касающаяся Вашей безопасности, а также рекомендации по правильному использованию прибора и уходу за ним.

Позаботьтесь о сохранности настоящего Руководства, используйте его в качестве справочного материала при дальнейшем использовании прибора.

СОДЕРЖАНИЕ

МЕРЫ БЕЗОПАСНОСТИ	4
КОМПЛЕКТАЦИЯ	6
УСТРОЙСТВО ПРИБОРА.....	6
ПОДГОТОВКА К РАБОТЕ.....	6
ЗНАЧЕНИЕ ИНДИКАТОРОВ.....	7
УСТАНОВКА И СНЯТИЕ РАБОЧИХ ПОВЕРХНОСТЕЙ.....	7
ПОРЯДОК ПРИГОТОВЛЕНИЯ.....	7
ЧИСТКА И УХОД.....	8
БЕЗОПАСНАЯ УТИЛИЗАЦИЯ.....	9
ТЕХНИЧЕСКИЕ ХАРАКТЕРИСТИКИ.....	9
ИНФОРМАЦИЯ О СЕРТИФИКАТЕ СООТВЕТСТВИЯ.....	9
СЕРВИСНОЕ ОБСЛУЖИВАНИЕ	10

ПРИМЕЧАНИЕ:

Все изображения в данном руководстве приведены в качестве примеров, реальное изделие может отличаться от изображения.

МЕРЫ БЕЗОПАСНОСТИ

Прибор предназначен для подогрева и приготовления пищи в домашних условиях, внутри помещения, при нормальной температуре и влажности воздуха. Прибор не предназначен для использования вне помещений. Запрещено использовать прибор в промышленных и коммерческих целях.

Перед началом эксплуатации внимательно ознакомьтесь с изложенными здесь мерами безопасности и предосторожности и строго придерживайтесь их во время использования прибора:

- Убедитесь, что характеристики вашей электросети (напряжение и максимальный ток) соответствуют указанным на маркировке изделия.
- Розетка должна находиться в непосредственной близости от прибора, чтобы в случае необходимости можно было немедленно отключить прибор от электросети.
- При необходимости использования сетевого удлинителя, убедитесь, что он рассчитан на потребляемую мощность прибора – несоответствие параметров может привести к короткому замыканию или возгоранию кабеля.
- При подключении устройства к электрической сети не используйте переходники.
- Для дополнительной защиты в цепи питания целесообразно установить устройство защитного отключения (УЗО) с номинальным током срабатывания, не превышающим 30 мА. Для правильной установки УЗО обратитесь к специалисту.
- Рекомендуется регулярно чистить вилку питания от пыли, т.к. скопление пыли может привести к возникновению конденсата и последующему возгоранию.
- Запрещается использовать неисправный прибор, в том числе с поврежденным сетевым шнуром или вилкой. Если поврежден сетевой шнур, для его замены обратитесь в авторизованный сервисный центр производителя.
- Запрещается управлять работой прибора с помощью таймера или другого устройства дистанционного управления.
- Запрещается управлять работой прибора с помощью таймера или другого устройства дистанционного управления.
- Запрещается разбирать, вносить изменения в конструкцию или чинить прибор самостоятельно. В случае возникновения неисправностей следует обращаться только в авторизованные сервисные центры. Неквалифицированный ремонт может привести к поломке прибора, травмам и повреждению имущества. Кроме того, это лишит вас права дальнейшего гарантийного обслуживания.
- Во избежание поражения электрическим током запрещается использовать устройство в местах с повышенной влажностью, вблизи источников влаги и емкостей с водой (например, в ванной, в непосредственной близости от кухонной раковины, в сырых подвальных помещениях, рядом с прудом или бассейном и т. д.).
- Подключайте прибор к электросети только в закрытом положении.
- Во время работы прибор всегда должен находиться в строго горизонтальном положении.
- Запрещается работать с прибором мокрыми руками.
- Запрещается погружать сетевой шнур, вилку или само устройство в воду или другую жидкость во избежание поражения электрическим током.
- Запрещается мыть прибор водой

или разбрызгивать на него воду, в особенности на нагревательные элементы, т.к. даже случайная капля воды, попавшая на электрические элементы, может привести к утечке тока и замыканию.

- Устанавливайте прибор на ровную устойчивую жаропрочную поверхность.
- Запрещается устанавливать прибор рядом с источниками сильного тепла (духовкой, электрической или газовой плитой и т.п.).
- Для обеспечения нормальной вентиляции и отвода тепла, оставляйте достаточное свободное пространство вокруг прибора.
- Запрещается чем-либо накрывать работающий прибор.
- Запрещается класть что-либо на прибор, когда он работает.
- Выключайте устройство из сети тогда, когда оно не используется, а также во время сборки, разборки или чистки.
- При отключении прибора от электросети не тяните за шнур, беритесь за вилку.



Во время работы прибор может сильно нагреваться. Не прикасайтесь к горячим поверхностям прибора, чтобы избежать ожогов. При необходимости используйте прихватки или рукавицы.

- Чтобы открыть прибор и достать готовые продукты, используйте прихватки, чтобы не обжечься.
- Будьте особенно осторожны при необходимости перенести разогретый прибор с продуктами с одного места на другое.
- Перед чисткой отключите прибор от электросети и дайте ему остыть.
- Запрещается готовить в приборе слишком крупные продукты, продукты в вакуумной упаковке, в картонной или пластиковой упаковке/

посуде, в противном случае возможно возгорание.

- Запрещается использование аксессуаров, не рекомендованных производителем.
- Не допускайте, чтобы работающий прибор соприкасался с воспламеняющимися материалами, занавесками и т.п.
- Запрещается оставлять работающий прибор без присмотра.
- Храните прибор в недоступном для детей месте.
- Не позволяйте детям использовать прибор без вашего присмотра. Не разрешайте детям играть с прибором.
- Следите за тем, чтобы электрошнур не перекручивался и не перегибался, не соприкасался с острыми предметами, углами и кромками мебели или горячими поверхностями. Не допускайте повреждения изоляции сетевого шнура.
- Не допускайте, чтобы шнур питания свисал с края стола. Дети или домашние животные могут потянуть за шнур и уронить разогретый прибор.
- Данный прибор не предназначен для использования людьми с ограниченными физическими, сенсорными или умственными возможностями (включая детей), а также людьми, не имеющими достаточных знаний и опыта работы с электронными приборами, если за ними не присматривают лица, ответственные за их безопасность.

ВНИМАНИЕ:

Несоблюдение мер по безопасности может привести к поражению электрическим током, травмам и пожару. Кроме того, повреждение прибора, возникшие в результате ненадлежащего использования, снимает его с гарантийного обслуживания.

КОМПЛЕКТАЦИЯ

Прибор – 1

Съемные рабочие поверхности для приготовления бутербродов – 2

Съемные рабочие поверхности для приготовления на гриле – 2

Съемные рабочие поверхности для приготовления печенья «орешки» – 2

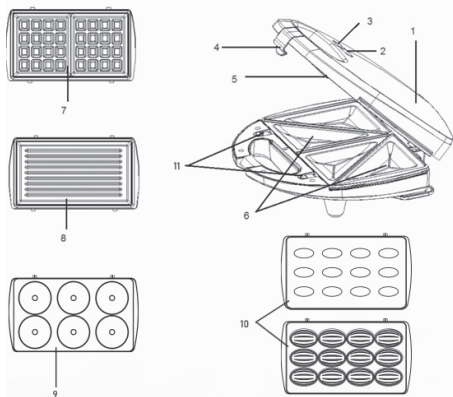
Съемные рабочие поверхности для приготовления венских вафель – 2

Съемные рабочие поверхности для приготовления пончиков – 2

Руководство по эксплуатации – 1

Гарантийный талон – 1

УСТРОЙСТВО ПРИБОРА



1. Крышка прибора
2. Зеленый индикатор нагрева
3. Красный индикатор питания
4. Замок
5. Ручка
6. Рабочая поверхность для приготовления бутербродов
7. Рабочая поверхность для приготовления венских вафель
8. Рабочая поверхность для приготовления на гриле
9. Рабочая поверхность для приготовления пончиков

10. Рабочая поверхность для приготовления печенья «орешки»

11. Кнопки снятия нижней рабочей поверхности

ПОДГОТОВКА К РАБОТЕ

1. Извлеките прибор из упаковки. Снимите с поверхности прибора все наклейки (кроме наклейки с указанием модели и серийного номера) и уберите остатки упаковочной бумаги и пленки.

2. Поставьте прибор в закрытом положении на устойчивую и жаропрочную поверхность на расстоянии не менее 15 см от прочих предметов, чтобы обеспечить достаточную вентиляцию.

3. Протрите поверхности прибора слегка влажной тканью и дайте прибору полностью высохнуть.

4. Подключите вилку питания к электрической розетке, после этого загорятся красный индикатор питания и зеленый индикатор нагрева и начнется разогрев.

ПРИМЕЧАНИЕ:

При первом включении из прибора может выходить небольшое количество дыма или исходить запах. Это испаряются смазочные материалы, через несколько минут это пройдет.

5. Когда прибор нагреется, зеленый индикатор нагрева погаснет.

6. Отключите прибор от электросети и дайте ему полностью остыть.

7. Снимите рабочие поверхности и вымойте их под краном с мягким моющим средством, не используйте жесткие щетки или абразивные средства. Вытрите поверхности насухо или дайте им полностью высохнуть, перед тем, как снова установить на прибор.

ПРИМЕЧАНИЕ:

Перед началом приготовления рекомендуется смазывать рабочие поверхности небольшим количеством растительного масла.

ЗНАЧЕНИЕ ИНДИКАТОРОВ

Красный индикатор питания горит, когда прибор подключен к электросети.

Зеленый индикатор нагрева горит во время нагрева прибора. Когда прибор достигает необходимой температуры нагрева, зеленый индикатор гаснет. Во время работы прибора зеленый индикатор циклически загорается и гаснет, что означает, что прибор поддерживает необходимую температуру нагрева.

УСТАНОВКА И СНЯТИЕ РАБОЧИХ ПОВЕРХНОСТЕЙ



Нажмите на кнопки снятия верхней рабочей поверхности и снимите ее с прибора. Нажмите на кнопки снятия нижней рабочей поверхности и снимите ее с прибора.

Установите подходящие рабочие поверхности в зависимости от того, что вы собираетесь готовить. Для этого вставьте рабочую поверхность в замки рядом с шар-

нирным соединением, а затем прижмите другую сторону поверхности до фиксации.

Всегда используйте поверхности одного типа.

ПРИМЕЧАНИЕ:

На рабочие поверхности нанесено антипригарное покрытие, которое требует бережного обращения. Используйте деревянные, пластиковые или силиконовые лопатки. Запрещается использовать металлические лопатки или вилки для извлечения готовых продуктов, чистить поверхности металлическими щетками или абразивными средствами, т.к. это может повредить антипригарное покрытие.

ПОРЯДОК ПРИГОТОВЛЕНИЯ

1. Заранее подготовьте продукты, которые вы собираетесь приготовить с помощью прибора.
2. Установите в прибор сменные панели, на которых вы собираетесь готовить.
3. Поставьте прибор в закрытом положении на устойчивую и жаропрочную поверхность на расстоянии не менее 15 см от прочих предметов, чтобы обеспечить достаточную вентиляцию.
4. Подключите вилку питания к электрической розетке, после этого загорится красный индикатор питания и зеленый индикатор нагрева и начнется разогрев.
5. Примерно через 5 минут, когда прибор нагреется, зеленый индикатор нагрева погаснет.
6. Откройте защелку на ручке для открытия прибора и положите бутерброды, которые вы хотите приготовить, или аккуратно налейте и распределите тесто.
7. Закройте прибор. При закрытии

прибора не прикладывайте усилий, если продукты слишком объемные, уменьшите их количество или распределите иначе. Закройте защелку на ручке.

8. Когда вы закроете прибор, зеленый индикатор загорится снова. Когда зеленый индикатор снова погаснет, откройте прибор, чтобы проверить готовность продуктов. При необходимости снова закройте прибор и готовьте немного дольше. Время приготовления зависит от свойств продуктов и их количества. Обычно для приготовления требуется от 3 до 6 минут.

9. Когда продукты будут готовы, откройте прибор и достаньте продукты с помощью деревянной, пластиковой или силиконовой лопатки.

ВНИМАНИЕ:

Запрещается доставать продукты металлической лопаткой или острыми предметами, например вилок, т.к. они могут повредить антипригарное покрытие.

10. Отключите прибор от электросети, подождите немного, когда он остынет, и проведите его чистку.

ЧИСТКА И УХОД

Выполняйте чистку прибора после каждого использования.

Отключите прибор от электросети и дайте ему полностью остыть.

Поочередно снимите рабочие поверхности, нажав на кнопки для их снятия.

Вымойте рабочие поверхности под краном теплой водой со средством для мытья посуды или в посудомоечной машине.

Если какие-то частицы прилипли,

слегка сбрызните рабочие поверхности водой, смешанной со средством для мытья посуды, или положите на рабочие поверхности мокрую ткань, чтобы остатки размокли и отстали. Через некоторое время снова протрите рабочие поверхности губкой или мягкой тканью, а затем вытрите их насухо полотенцем.

Рабочие поверхности можно мыть в посудомоечной машине на верхней решетке.

Протрите корпус прибора слегка влажной тканью.

Перед тем как установить рабочие поверхности обратно, дайте им полностью высохнуть.

Запрещается использовать острые предметы и абразивные средства для очистки корпуса и рабочих поверхностей прибора, т.к. они могут повредить антипригарное покрытие или полировку корпуса прибора.

Для компактного хранения намотайте шнур питания на держатели внизу прибора. Уберите чистый и сухой прибор на хранение в чистое и сухое место, недоступное для маленьких детей.

БЕЗОПАСНАЯ УТИЛИЗАЦИЯ



Ваше устройство спроектировано и изготовлено из высококачественных материалов и компонентов, которые можно утилизировать и использовать повторно.

Если товар имеет символ с зачеркнутым мусорным ящиком на колесах, это означает, что товар соответствует Европейской директиве 2002/96/ЕС.

Ознакомьтесь с местной системой раздельного сбора электрических и электронных товаров. Соблюдайте местные правила.

Утилизируйте старые устройства отдельно от бытовых отходов. Правильная утилизация вашего товара позволит предотвратить возможные отрицательные последствия для окружающей среды и человеческого здоровья.

ТЕХНИЧЕСКИЕ ХАРАКТЕРИСТИКИ

Напряжение питания: ~220–240 В, 50 Гц
Мощность: 850 Вт

В связи с постоянным совершенствованием изделий производитель оставляет за собой право на внесение изменений в конструкцию, дизайн, комплектацию и технические характеристики прибора без предварительного уведомления об этом пользователя.

ИНФОРМАЦИЯ О СЕРТИФИКАТЕ СООТВЕТСТВИЯ

Товар сертифицирован.

Товар соответствует требованиям нормативных документов: ТР ТС 004/2011 «О безопасности низковольтного оборудования»; ТР ТС 020/2011 «Электромагнитная совместимость технических средств». ТР ТС 037/2016 «Об ограничении применения опасных веществ в изделиях электротехники и радиоэлектроники».

При отсутствии копии нового сертификата в коробке спрашивайте копию у продавца. Полную информацию о сертификате соответствия вы можете получить у продавца или на сайте pioneer-bt.ru.



ПИОНИР ХАЙ ТЕХНОЛОДЖИ ЛИМИТЕД, адрес: Офис Б 21/Ф Квонг Фат Хонг здание 1, Рамсей ст, Шенг Ван, Гонконг

PIONEER HIGH TECHNOLOGY LIMITED. Address: Flat B 21/F Kwong Fat Hong BLDG 1 Rumsey St Sheung Wan, Hong Kong.

Сделано в Китае.

Импортер/организация, уполномоченная на принятие претензий на территории России:

ООО «СЕРВИС-ВИП». 144009, Московская область, г. Электросталь, ул. Корнеева, д. 66, оф. 203.

- * Данные могут быть изменены в связи со сменой изготовителя, продавца, производственного филиала, импортера в РФ. В случае изменения данных актуальная информация указывается на дополнительной наклейке, размещенной на упаковке изделия.

Дата производства указана на упаковке или изделии.

Срок службы изделия — 3 года.

Гарантийный срок — 1 год.

Гарантийное обслуживание осуществляется согласно прилагаемому гарантийному талону.

Гарантийный талон и инструкция по эксплуатации являются неотъемлемыми частями данного изделия.

СЕРВИСНОЕ ОБСЛУЖИВАНИЕ

Благодарим вас за приобретение продукции **PIONEER**. Мы рады предложить вам изделия, разработанные и изготовленные в соответствии с высокими требованиями к качеству, функциональности и дизайну. Мы уверены, что Вы будете довольны приобретением изделия от нашей фирмы. В случае если ваше изделие марки **PIONEER** будет нуждаться в техническом обслуживании, просим вас обращаться в один из авторизованных сервисных центров (далее – АСЦ). С полным списком АСЦ и их точными адресами вы можете ознакомиться на сайте pioneer-bt.ru.

pioneer-bt.ru

Pioneer