

Pioneer

Руководство Пользователя



Увлажнитель воздуха
ультразвуковой
HDS32

Уважаемый покупатель!

Благодарим вас за приобретение увлажнителя воздуха **PIONEER**. Мы уверены, что вы будете довольны приобретением изделия нашей фирмы.

Перед началом эксплуатации прибора просим вас внимательно прочитать все руководство. Оно содержит важные указания по безопасности, эксплуатации увлажнителя и по уходу за ним. Обратите особое внимание на раздел «Меры предосторожности». Позаботьтесь о сохранности настоящего «Руководства по эксплуатации» для использования в дальнейшем.

Позаботьтесь о сохранности настоящего Руководства, используйте его в качестве справочного материала при дальнейшем использовании прибора.

СОДЕРЖАНИЕ

МЕРЫ ПРЕДОСТОРОЖНОСТИ.....	4
ПРИНЦИП ДЕЙСТВИЯ УЛЬТРАЗВУКОВОГО УВЛАЖНИТЕЛЯ ВОЗДУХА.....	6
УРОВЕНЬ ВЛАЖНОСТИ ВОЗДУХА.....	6
УСТРОЙСТВО ПРИБОРА.....	7
ПАНЕЛЬ УПРАВЛЕНИЯ УВЛАЖНИТЕЛЕМ.....	8
ЭКСПЛУАТАЦИЯ ПРИБОРА.....	9
ЧИСТКА И УХОД.....	10
УСТРАНЕНИЕ НЕИСПРАВНОСТЕЙ.....	11
БЕЗОПАСНАЯ УТИЛИЗАЦИЯ.....	12
ТЕХНИЧЕСКИЕ ХАРАКТЕРИСТИКИ.....	12
ИНФОРМАЦИЯ О СЕРТИФИКАТЕ СООТВЕТСТВИЯ.....	13
СЕРВИСНОЕ ОБСЛУЖИВАНИЕ.....	13

МЕРЫ ПРЕДОСТОРОЖНОСТИ

Увлажнитель воздуха разработан исключительно для бытового применения внутри помещений и должен быть использован строго по назначению. Увлажнитель не предназначен для промышленного и коммерческого использования.

Перед началом эксплуатации внимательно ознакомьтесь с изложенными здесь мерами безопасности и предосторожности и строго придерживайтесь их во время использования прибора:

- Извлеките прибор из упаковки и убедитесь в его целостности и отсутствии повреждений. Уберите упаковочные материалы подальше от детей.
- Убедитесь, что характеристики вашей электросети соответствуют указанным на маркировке изделия.
- Запрещается устанавливать прибор в непосредственной близости от электроприборов и розеток.
- Каждый раз перед включением прибора осмотрите его. При наличии повреждений прибора или шнура питания, ни в коем случае не включайте прибор.
- Не подключайте к электросети и не используйте неполностью собранный прибор.
- Перед подключением прибора к электросети убедитесь, что он находится в выключенном состоянии.
- Запрещается подвергать прибор воздействию дождя, влаги, прямых солнечных лучей и др. атмосферных явлений.
- Запрещается эксплуатировать прибор на улице.

- Во избежание поражения электрическим током запрещается использовать прибор в помещениях с высокой влажностью (например, в ванной), в непосредственной близости от душа, ванны, умывальника, бассейна, других емкостей с водой или источников влаги, или работать с прибором мокрыми руками.
- Запрещается погружать прибор в воду или другие жидкости, а также разбрызгивать на него воду или другие жидкости, это может привести к поражению электрическим током. Если это произошло, не беритесь за прибор, немедленно отключите его от электросети и обратитесь в сервисный центр для проверки.
- Прибор следует размещать на ровной и устойчивой горизонтальной поверхности.
- Запрещается устанавливать увлажнитель на мягких поверхностях – на мягкой ковре, на кровати и т.д. Для нормальной работы прибора необходимо свободное поступление воздуха к воздухозаборной решетке в днище прибора. Не допускайте перекрытия воздухозаборной решетки.
- Ничем не накрывайте включенный прибор.
- Всегда следует отключать увлажнитель от электросети, если вы не пользуетесь им, а также перед его разборкой или чисткой.
- Следите, чтобы шнур питания не соприкасался с горячими или острыми предметами.
- Запрещается перегибать и пережимать шнур питания.

- Не оставляйте работающий прибор без присмотра. Храните прибор в недоступном для детей месте.
- Включайте увлажнитель только при наличии воды в бачке. Не наливайте в бачок и не используйте для мытья воду с температурой выше 40°C во избежание деформации корпуса.
- Запрещается добавлять в воду ароматические масла, чистящие средства и другие вещества.
- При работе увлажнитель должен находиться на достаточном расстоянии от мебели и других предметов, во избежание их повреждения.
- Не пользуйтесь прибором в полностью закрытых помещениях, так как в них происходит чрезмерное насыщение воздуха влагой, которое влечет за собой образование конденсата на стенах и мебели.
- По необходимости проводите чистку и дезинфекцию прибора.
- Отключайте прибор от сети электропитания во время чистки или для заполнения бачка для воды.
- Отключайте прибор, когда бачок для воды пуст.
- Не допускайте замерзания воды в бачке.
- При перемещении увлажнителя беритесь только за основание, при этом поддерживая бачок для воды.
- Несоблюдение мер предосторожности и безопасности может привести к порче прибора, ожогам, травмам, поражению электрическим током, короткому замыканию или пожару.
- Запрещается разбирать, вносить изменения в конструкцию или чинить увлажнитель самостоятельно.
- В случае возникновения неисправностей следует обращаться в авторизованные сервисные центры. Неквалифицированный ремонт снимает прибор с гарантийного обслуживания.
- Запрещается самостоятельно вскрывать корпус прибора или вставлять в его отверстия какие-либо предметы.
- Для ремонта прибора могут быть использованы только оригинальные запасные части.
- Данный прибор не предназначен для использования лицами с ограниченными физическими или умственными возможностями (в т.ч. детьми), а также лицами, не имеющими достаточных знаний и опыта работы с электроприборами, если за ними не присматривают люди, ответственные за их безопасность.

Производитель не несет ответственности за какие-либо повреждения, возникшие вследствие неправильного использования прибора или несоблюдения мер предосторожности и безопасности.

ПРИНЦИП ДЕЙСТВИЯ УЛЬТРАЗВУКОВОГО УВЛАЖНИТЕЛЯ ВОЗДУХА

Это наиболее совершенный и популярный тип увлажнителей. Они имеют небольшие габариты, малую потребляемую мощность и высокую производительность. В ультразвуковых увлажнителях используется свойство пьезоэлектриков преобразовывать электрические колебания в механические. Неслышные ультразвуковые колебания, излучаемые в бак с водой специальным высокочастотным пьезоизлучателем, способствуют ее быстрому и бесшумному испарению без нагрева. На погруженный в воду пьезоэлектрический кристалл подается высокочастотное (ультразвуковой частоты) напряжение, преобразуемое в механические колебания. В водяном слое образуются чередующиеся между собой волны повышенного и пониженного давления. В областях пониженного давления происходит вскипание жидкости при обычной комнатной температуре (кавитация) с выбросом в воздух мелкодисперсных частиц. Поток воздуха, создаваемый вентилятором, подает водяную взвесь в помещение, где она переходит в парообразное состояние.

УРОВЕНЬ ВЛАЖНОСТИ ВОЗДУХА

Под относительной влажностью (RH) понимается процент водяного пара, содержащегося в воздухе, по отношению к максимально возможному содержанию водяного пара в воздухе. В атмосферном воздухе всегда содержится некоторое количество водяного пара, процент его содержания зависит от метеорологических условий и температуры воздуха.

Во время теплой погоды относительная влажность в помещении остается на достаточно высоком уровне, однако в холодное время, когда используются обогревательные приборы, холодный уличный воздух поступает в помещение, нагревается и относительная влажность воздуха в помещении падает. Поэтому для поддержания уровня влажности, необходимого для здоровья и комфорта человека, требуется дополнительное увлажнение воздуха.

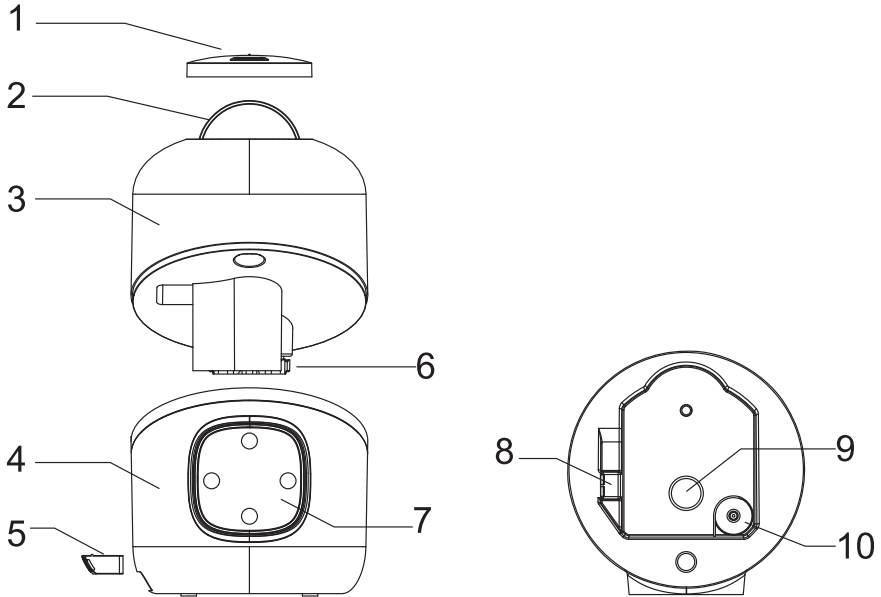
Идеальный уровень относительной влажности при различных условиях:

Влажность, при которой человек чувствует себя наиболее комфортно летом	60–75%
Влажность, при которой человек чувствует себя наиболее комфортно зимой	55–70%
Зимние сады, горшечные растения	55–75%
Мебель, паркет и музыкальные инструменты	50–60%
Библиотеки, художественные галереи и музеи	40–60%
Компьютеры и телекоммуникационные устройства	45–60%

В холодную погоду при избыточной влажности воздуха в помещении на холодных окнах и стенах может выпасть роса или даже появиться наледь. Помните, что слишком высокая влажность воздуха также вредна и она может привести к повреждению мебели, обоев и др., а кроме того, может способствовать размножению бактерий и грибов.

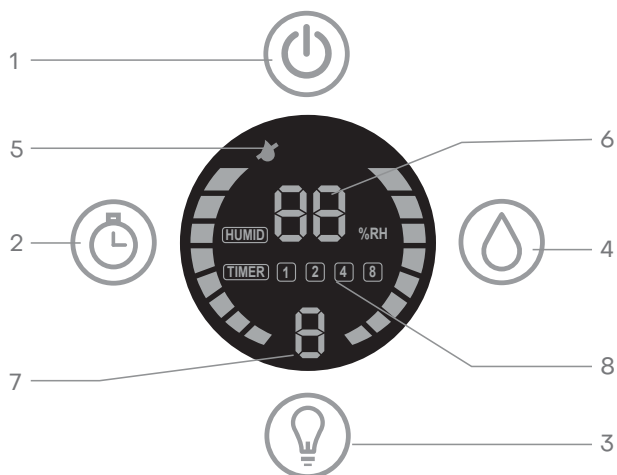
Если вы используете увлажнитель в маленьком помещении, оставляйте дверь открытой и соответственно регулируйте уровень выделения водяного пара.

УСТРОЙСТВО ПРИБОРА



1. Распылитель
2. Ручка для переноски
3. Резервуар для воды
4. Корпус
5. Аромакапсула
6. Крышка резервуара для воды с клапаном
7. Панель управления
8. Вентиляционное отверстие
9. Ультразвуковой излучатель
10. Поплавок датчика аварийного уровня воды

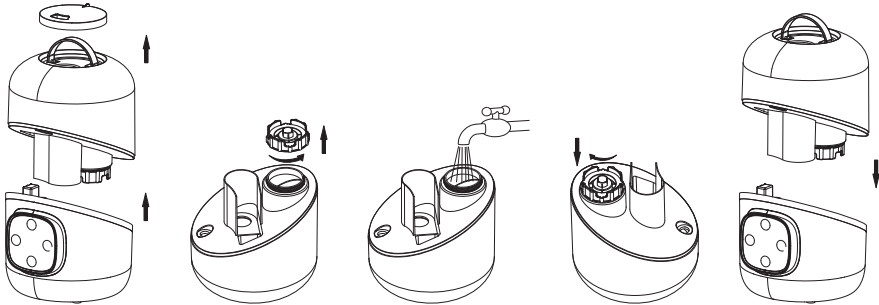
ПАНЕЛЬ УПРАВЛЕНИЯ УВЛАЖНИТЕЛЕМ



1. Кнопка включения/выключения прибора
2. Кнопка установки таймера отключения прибора
3. Кнопка включения/выключения дисплея и декоративной подсветки
4. Кнопка выбора интенсивности парообразования:
низкая, средняя, высокая
5. Индикатор отсутствия воды
6. Текущее значение влажности
7. Индикатор интенсивности парообразования
8. Индикаторы таймера (TIMER):
отключение прибора через 1ч, 2ч, 4ч, 8ч


ЭКСПЛУАТАЦИЯ ПРИБОРА

Наполнение резервуара водой




1. Снимите распылитель с резервуара, после чего резервуар для воды с корпуса прибора.
2. Переверните резервуар и открутите крышку резервуара с клапаном против часовой стрелки.
3. Наполните резервуар водой.
4. Закрутите крышку резервуара с клапаном по часовой стрелке. Убедитесь в плотной фиксации крышки резервуара. Убедитесь в том, что резиновое кольцо установлено на крышку резервуара. Неполное выполнение вышеуказанных мер приводит к попаданию воздуха в резервуар для воды и как следствие к неисправности.
5. Установите резервуар для воды в корпус прибора, после чего установите распылитель.
6. Резервуар для воды имеет выемку, а внутренняя часть корпуса прибора имеет выступы для правильной установки резервуара.

Включение прибора

Установите прибор строго вертикально на ровную сухую поверхность, после чего подключите прибор к электрической сети, предварительно наполнив резервуар водой. Коснитесь кнопки «», прибор автоматически начнет работать и из распылителя пойдет пар. На дисплее будет условно отображаться процесс выхода пара и отобразится текущее значение влажности. В самом начале этой операции уровень распыления может оказаться нестабильным, что вызвано разностью температуры и качеством воды. Потребуется короткое время для того, чтобы этот процесс стабилизировался.

Регулировка интенсивности парообразования

Для того чтобы изменить интенсивность парообразования коснитесь кнопки «» несколько раз, интенсивность парообразования будет меняться: высокая, средняя, низкая, при этом условная интенсивность парообразования будет отображаться индикаторами на дисплее. При достижении комфортного для вас уровня влажности вы можете отключить прибор.

Таймер отключения прибора

Для установки времени таймера отключения прибора коснитесь кнопки «⌚» на панели управления несколько раз, при этом установленное значение времени до отключения прибора будет отражаться на дисплее индикаторами.

Ночной режим

Чтобы ночью прибор не мешал вам спать ярким светом вы можете отключить дисплей. Для включения ночного режима продолжительно касайтесь около 3 секунд кнопки «🌙» на панели управления. Дисплей при этом погаснет. Для выключения данного режима повторно коснитесь кнопки «🌙» на панели управления.

Декоративная подсветка

При включенной декоративной подсветке бачок прибора подсвечивается разными цветами специальным светодиодом. Для включения и выключения декоративной подсветки коротко коснитесь кнопки «💡» на панели управления.

Автоматическое отключение при отсутствии воды

При понижении уровня воды в резервуаре ниже минимально допустимого ультразвуковой излучатель прибора автоматически отключится и на дисплее панели управления загорится красный индикатор отсутствия воды.

Ароматизация

Прибор оснащен аромакапсулой. При добавлении в неё ароматического масла происходит ароматизация воздуха. Ароматическое масло в комплект поставки не входит.

Выключение прибора

Для выключения прибора коснитесь кнопки «⏻» и отключите прибор от электрической сети.

ЧИСТКА И УХОД

Не реже раза в неделю следует проводить чистку резервуара и преобразователя от минеральных отложений.

Отсоедините прибор от источника питания, откройте крышку резервуара для воды и слейте воду.

Протрите внешнюю и внутреннюю поверхности прибора слегка влажной тканью, а затем вытрите насухо. Не допускайте попадания влаги внутрь корпуса.

Для очистки от минеральных отложений на внутренней поверхности резервуара используйте нейтральное моющее средство.

Для очистки преобразователя капните на него 5-10 капель нейтрального моющего средства и оставьте на 2-5 минут. Затем почистите преобразователь мягкой кисточкой или салфеткой. Не используйте твердых инструментов и не прилагайте никаких усилий к мембране ультразвукового преобразователя. Сполосните преобразователь и резервуар чистой водой.

Для чистки прибора не используйте агрессивные химические вещества, абразивы и острые предметы.

ВНИМАНИЕ:

Если вы не пользуетесь прибором, отключите его от электросети и слейте воду.

Регулярно меняйте воду в резервуаре.

Для уменьшения образования минеральных отложений используйте дистиллированную или отфильтрованную воду.

УСТРАНЕНИЕ НЕИСПРАВНОСТЕЙ

При возникновении неисправности прибора, попробуйте самостоятельно разобраться в причине и устранить ее, воспользовавшись рекомендациями из таблицы ниже.

Если неисправность не устраняется, не пытайтесь самостоятельно разбирать и ремонтировать увлажнитель, обратитесь в авторизованный сервисный центр производителя.

Неисправность	Причины	Способы устранения
Увлажнитель не работает, не загорается индикатор, не образуется пар.	<ol style="list-style-type: none"> 1. Отсутствует электропитание. 2. Прибор выключен. 	<ol style="list-style-type: none"> 1. Убедитесь, что увлажнитель подключен к исправной розетке и контакт в ней надежный. 2. Коснитесь кнопки включения на корпусе, чтобы включить прибор.
Горит индикатор, но не образуется пар.	Нет или недостаточно воды в резервуаре.	Налейте воду в резервуар.
	Образовалось слишком много минеральных отложений на внутренней поверхности резервуара и на преобразователе.	Проведите чистку внутренней поверхности резервуара и преобразователя от минеральных отложений.
Водяной пар имеет неприятный запах.	Прибор новый.	Слейте воду и ставьте прибор открытым, чтобы запах выветрился.
	Несвежая вода в резервуаре.	Слейте несвежую воду, ополосните резервуар и налейте свежую воду. В дальнейшем не допускайте застоя воды, если не пользуетесь прибором, слейте воду.
Образуется слишком мало пара.	Загрязнен преобразователь.	Почистите преобразователь.
	Грязная или застоявшаяся вода в резервуаре.	Слейте несвежую воду, ополосните резервуар и налейте свежую воду. В дальнейшем не допускайте застоя воды, если не пользуетесь прибором, слейте воду.

Прибор сильно шумит.	Слишком мало воды в резервуаре.	Налейте в резервуар еще воды.
	Прибор резонирует с поверхностью стола.	Установите увлажнитель на ровную устойчивую поверхность.

БЕЗОПАСНАЯ УТИЛИЗАЦИЯ



Ваше устройство спроектировано и изготовлено из высококачественных материалов и компонентов, которые можно утилизировать и использовать повторно.

Если товар имеет символ с зачеркнутым мусорным ящиком на колесах, это означает, что товар соответствует Европейской директиве 2002/96/ЕС.

Ознакомьтесь с местной системой раздельного сбора электрических и электронных товаров. Соблюдайте местные правила.

Утилизируйте старые устройства отдельно от бытовых отходов. Правильная утилизация вашего товара позволит предотвратить возможные отрицательные последствия для окружающей среды и человеческого здоровья.

ТЕХНИЧЕСКИЕ ХАРАКТЕРИСТИКИ

Напряжение питания:
~220-240 В, 50 Гц

Максимальная потребляемая мощность: 25 Вт

Производительность парообразования: ≥280 мл/ч

Объем резервуара для воды: 3 л

Габаритные размеры прибора:
200*200*268 мм

Класс электробезопасности: II

В соответствии с постоянным усовершенствованием технических характеристик и дизайна, производитель оставляет за собой право на внесение изменений без предварительного уведомления.

ИНФОРМАЦИЯ О СЕРТИФИКАТЕ СООТВЕТСТВИЯ

Товар сертифицирован.

Товар соответствует требованиям нормативных документов:

ТР ТС 004/2011 «О безопасности низковольтного оборудования»;

ТР ТС 020/2011 «Электромагнитная совместимость технических средств»

ТР ТС 037/2016 «Об ограничении применения опасных веществ в изделиях электротехники и радиоэлектроники»

При отсутствии копии нового сертификата в коробке спрашивайте копию у продавца.

Полную информацию о сертификате соответствия вы можете получить у продавца или на сайте pioneer-bt.ru.



Изготовитель:

Smart International Distribution Limited. Room 2208, 22/F., Lemmi Centre, 50 Hoi Yuen Road, Kwun Tong, Kowloon, Hong Kong.

Сделано в Китае.

Импортер/организация, уполномоченная на принятие претензий на территории России: ООО «ПОЛИТЕХНИКА». 170034 Тверская область, г. Тверь, проспект Чайковского, д. 19а, корп. 1, ком. 207.

* Данные могут быть изменены в связи со сменой изготовителя, продавца, производственного филиала, импортера в РФ. В случае изменения данных актуальная информация указывается на дополнительной наклейке, размещенной на упаковке изделия.

Дата производства указана на упаковке или изделии.

Срок службы изделия — 3 года.

Гарантийный срок — 1 год.

Гарантийное обслуживание осуществляется согласно прилагаемому гарантийному талону.

Гарантийный талон и инструкция по эксплуатации являются неотъемлемыми частями данного изделия.

СЕРВИСНОЕ ОБСЛУЖИВАНИЕ

Благодарим вас за приобретение продукции **PIONEER**. Мы рады предложить вам изделия, разработанные и изготовленные в соответствии с высокими требованиями к качеству, функциональности и дизайну. Мы уверены, что Вы будете довольны приобретением изделия от нашей фирмы. В случае если ваше изделие марки **PIONEER** будет нуждаться в техническом обслуживании, просим вас обращаться в один из авторизованных сервисных центров (далее – АСЦ). С полным списком АСЦ и их точными адресами вы можете ознакомиться на сайте pioneer-bt.ru.

pioneer-bt.ru

Pioneer