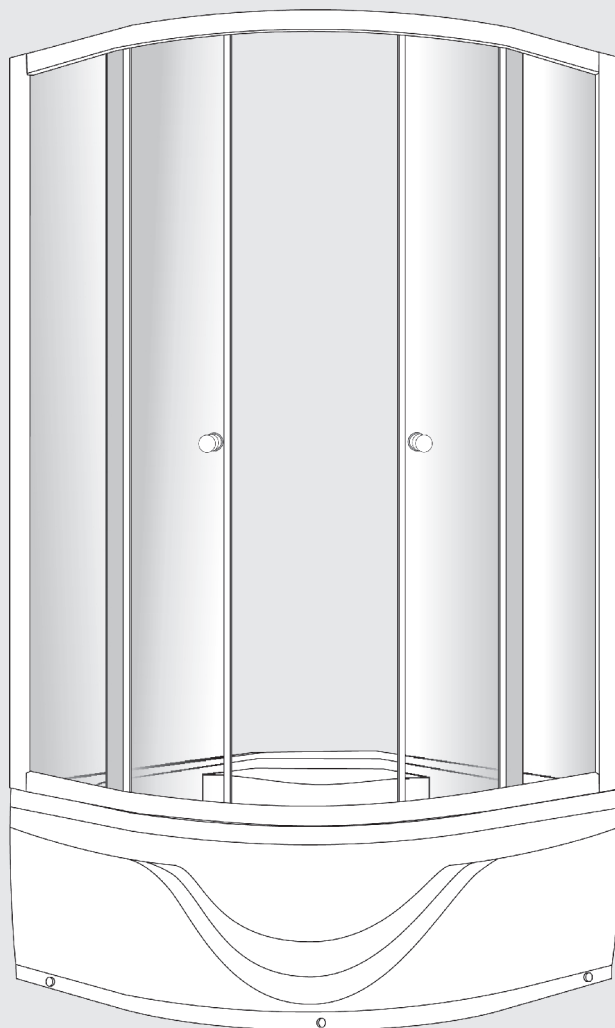


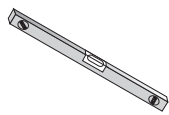
FARO

Паспорт душевой кабины

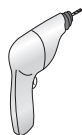


DMC-8030

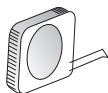
Инструкция по эксплуатации



Уровень



Дрель



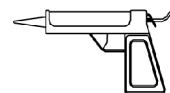
Рулетка



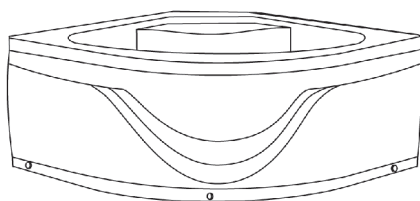
Крестообразная отвертка



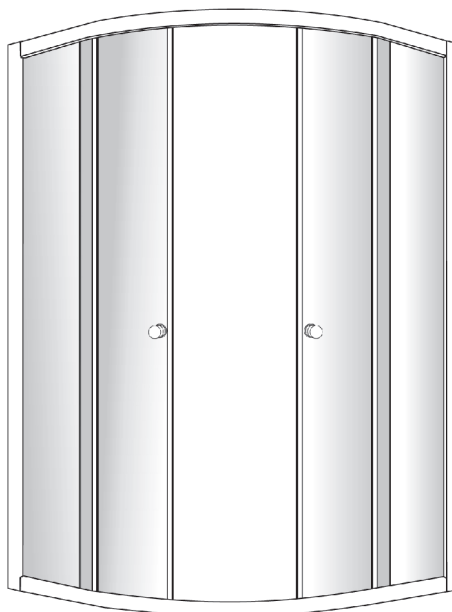
Гаечный ключ



Комплектация





















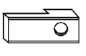



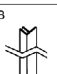




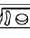

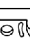
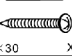



A = 1



B = 1

A - Поддон
B - Дверной блок

| | | | | | | | | |
|--|---|---|---|---|--|--|--|---|
| <p>A1</p>  <p>X1</p> <p>Поддон</p> | <p>A2</p>  <p>X1</p> <p>Рама поддона</p> | <p>A3</p>  <p>X20</p> <p>Гайка</p> | <p>A4</p>  <p>47см X2</p> <p>Шпилька</p> | <p>A5</p>  <p>24см X1</p> <p>Шпилька</p> | <p>A6</p>  <p>21см X1</p> <p>Шпилька</p> | <p>A7</p>  <p>44см X1</p> <p>Шпилька</p> | <p>A8</p>  <p>X8</p> <p>Опора</p> | |
| <p>A9</p>  <p>X3</p> <p>Фиксатор экрана</p> | <p>A10</p>  <p>M4X16 X15</p> <p>Саморез</p> | <p>A11</p>  <p>X7</p> <p>Декоративная заглушка</p> | <p>A12</p>  <p>X7</p> <p>Прокладка декор. заглушки</p> | <p>A13</p>  <p>M5X40 X4</p> <p>Саморез</p> | <p>A14</p>  <p>X1</p> <p>Экран</p> | <p>A15</p>  <p>X1</p> <p>Сифон</p> | <p>A16</p>  <p>X5</p> <p>Клипса экрана</p> | |
| <p>B1</p>  <p>X2</p> <p>Дугообразный профиль</p> | <p>B2</p>  <p>X2</p> <p>Вертикальный профиль</p> | <p>B3</p>  <p>M4X40 X8</p> <p>Саморез</p> | <p>B4</p>  <p>X2</p> <p>Стекло</p> | <p>B5</p>  <p>X4</p> <p>Фиксатор стекла</p> | <p>B6</p>  <p>M4X12/10 X12</p> <p>Саморез</p> | <p>B7</p>  <p>X2</p> <p>Уплотнитель</p> | <p>B8 A</p>  <p>1410mm X2</p> <p>Профиль F-образный</p> | |
| <p>B8-B</p>  <p>1470mm X2</p> <p>Профиль F-образный</p> | <p>B9</p>  <p>X2</p> <p>Движимое стекло</p> | <p>B10</p>  <p>X4</p> <p>Нижний ролик</p> | <p>B11</p>  <p>X4</p> <p>Верхний ролик</p> | <p>B12</p>  <p>X2</p> <p>Профиль магнитный</p> | <p>B13-A</p>  <p>X4</p> <p>Отбойник</p> | <p>B14</p>  <p>X2</p> <p>Дверная ручка</p> | <p>B13-B</p>  <p>X4</p> <p>Отбойник</p> | <p>B15</p>  <p>M4x30 X4</p> <p>Саморез</p> |
| <p>B16</p>  <p>M4X12 X4</p> <p>Саморез</p> | | | | | | | | |

Подготовка помещения.

Установка боксов и душевых кабин производится до монтажа другого оборудования (см. Рис.1)

НЕПРАВИЛЬНО!

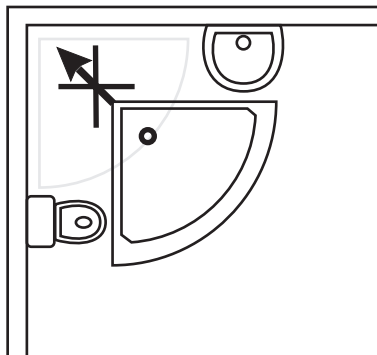


рис.1

Помещение для сборки кабин и боксов, а так же место для установки г/м изделий должно быть очищено от посторонних предметов, строительного мусора и пыли, от чистоты места во многом зависит качество сборки и дальнейшие сроки качественной работы устанавливаемого оборудования.

В целях безопасности людей, сохранности оборудования, получения качественной и правильной сборки, во время установки г/м изделий любые другие работы **НЕ ДОПУСКАЮТСЯ**.

Для проведения тех. обслуживания г/м ванн, боксов и душевых кабин необходимо обеспечить доступ к узлам изделия путем смещения изделия от стен или угла ванной комнаты, в связи с этим рекомендуется другое оборудование ванной комнаты устанавливать на расстояниях, указанных на Рис. 2.

ПРАВИЛЬНО!

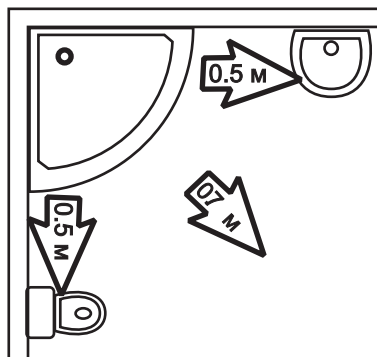


рис.2


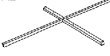









В случае если другое оборудование установлено вплотную к изделию, то демонтаж и последующая установка данного оборудования для проведения тех. обслуживания производится за счет или силами заказчика.

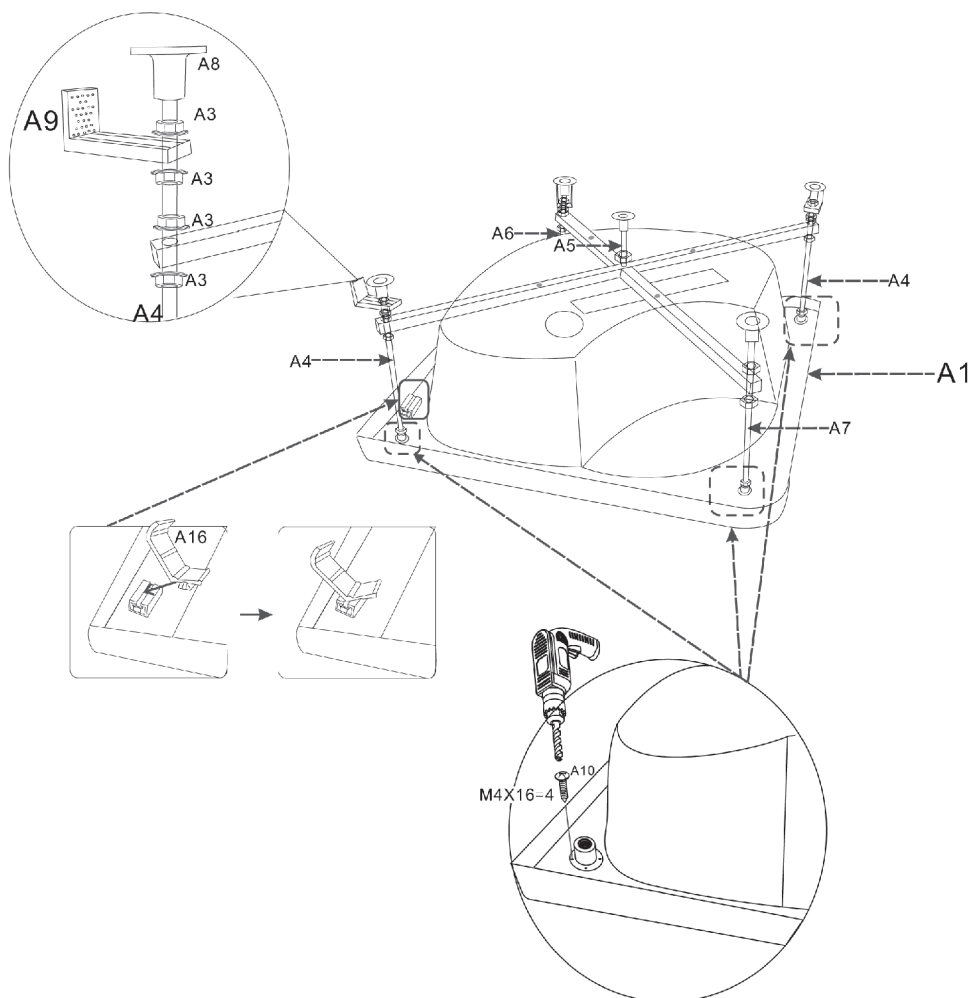
Если размеры помещения или особенности планировки не позволяют обеспечить доступ к узлам изделия, то установка в таких случаях невозможна, см. Рис. 3.




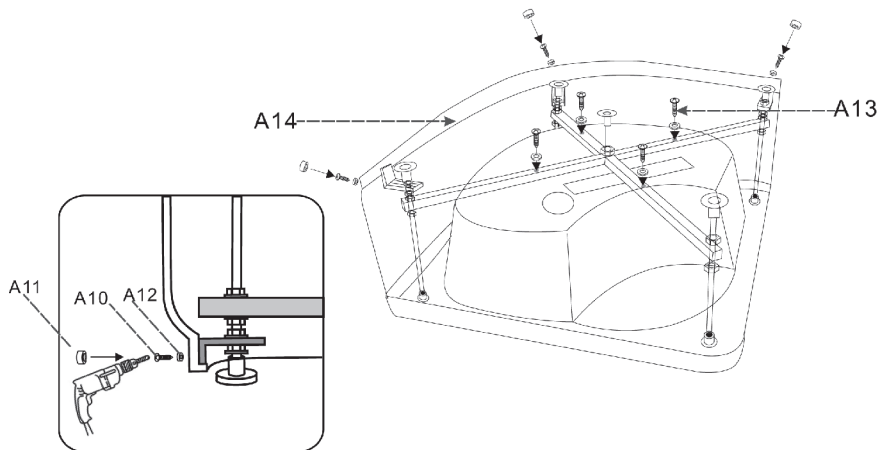
рис.3

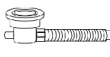
1. Сборка изделия с герметизацией швов (душевые кабины и боксы).
2. Установка изделия.
3. Подключение изделия к канализации.
4. Подключение штатного смесителя к водоснабжению.
5. Подключение изделия, а также встроенных в него сервисных функций, к электросети.
6. Проверка изделия на герметичность, проверка работы гидромассажа, тестирование изделия на всех рабочих режимах.
7. Оформление гарантийного талона.

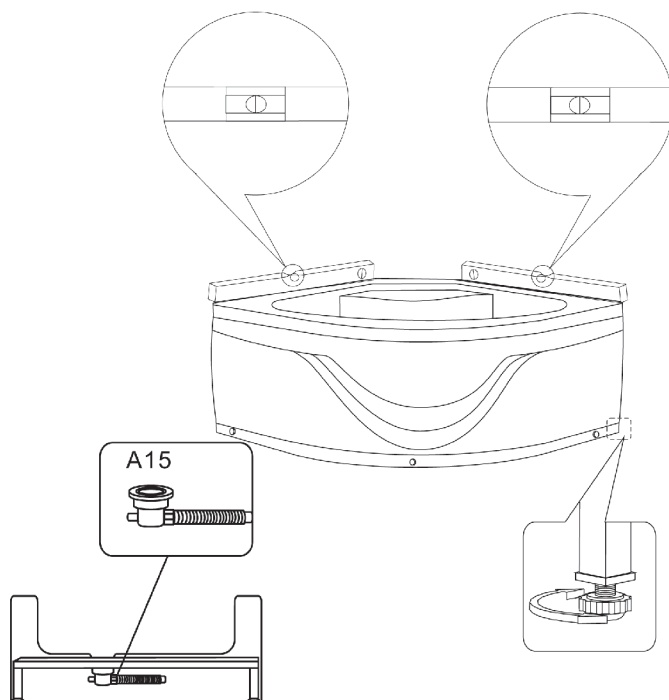
| | | | | | | | | |
|--|--|---|---|---|---|---|--|--|
| A1  X1 Поддон | A2  X1 Рама поддона | A3  X20 Гайка | A4  47cm X2 Шпилька | A5  24cm X1 Шпилька | A6  21cm X1 Шпилька | A7  44cm X1 Шпилька | A8  X8 Опора | |
| A9  X3 Фиксатор экрана | A10  M4X16 X12 Саморез | A16  X5 Клипса экрана | | | | | | |






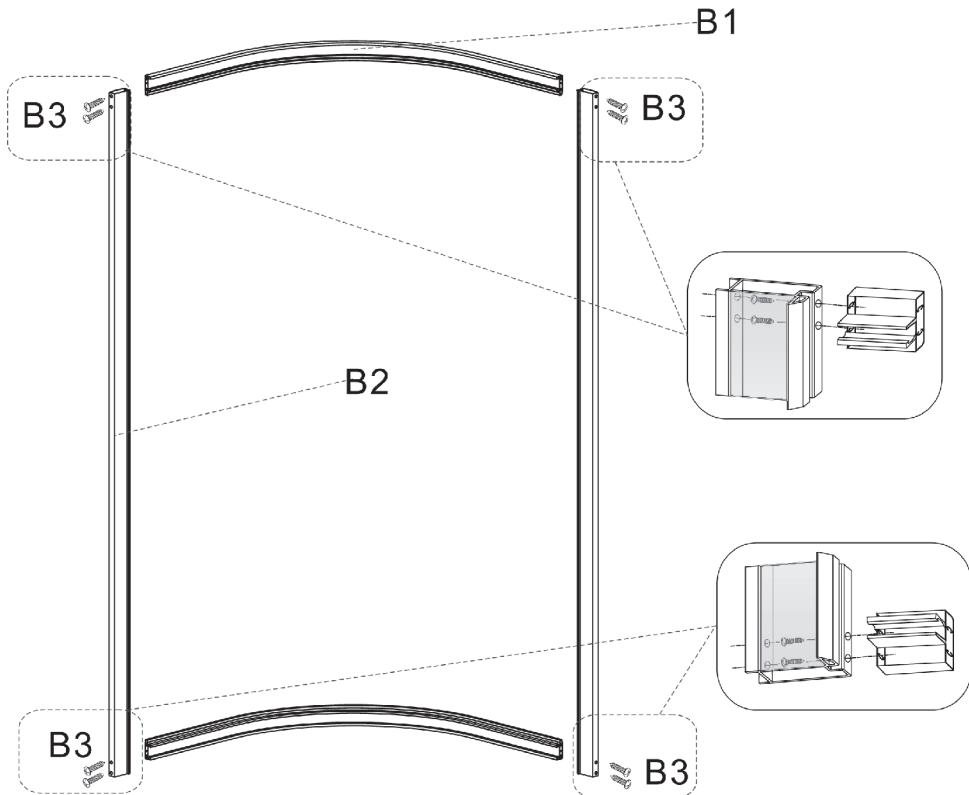
| | | | | |
|--|--|--|--|--|
| <p>A10</p>  | <p>A11</p>  | <p>A12</p>  | <p>A13</p>  | <p>A14</p>  |
| <p>M4X16 X3</p> <p>Саморез</p> | <p>X3</p> <p>Декоративная заглушка</p> | <p>X3</p> <p>Прокладка декор. заглушки</p> | <p>M5X40 X4</p> <p>Саморез</p> | <p>X1</p> <p>Экран</p> |


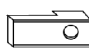





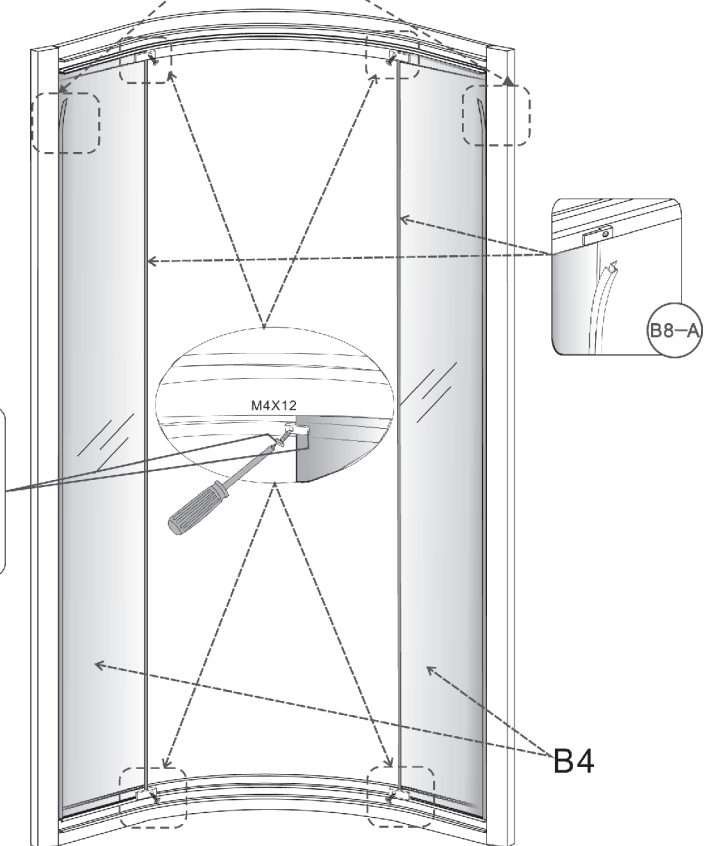
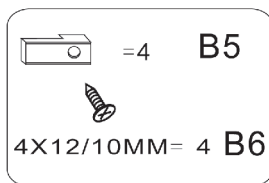
| | |
|---|------------------------|
| <p>A15</p>  | <p>X1</p> <p>Сифон</p> |
|---|------------------------|



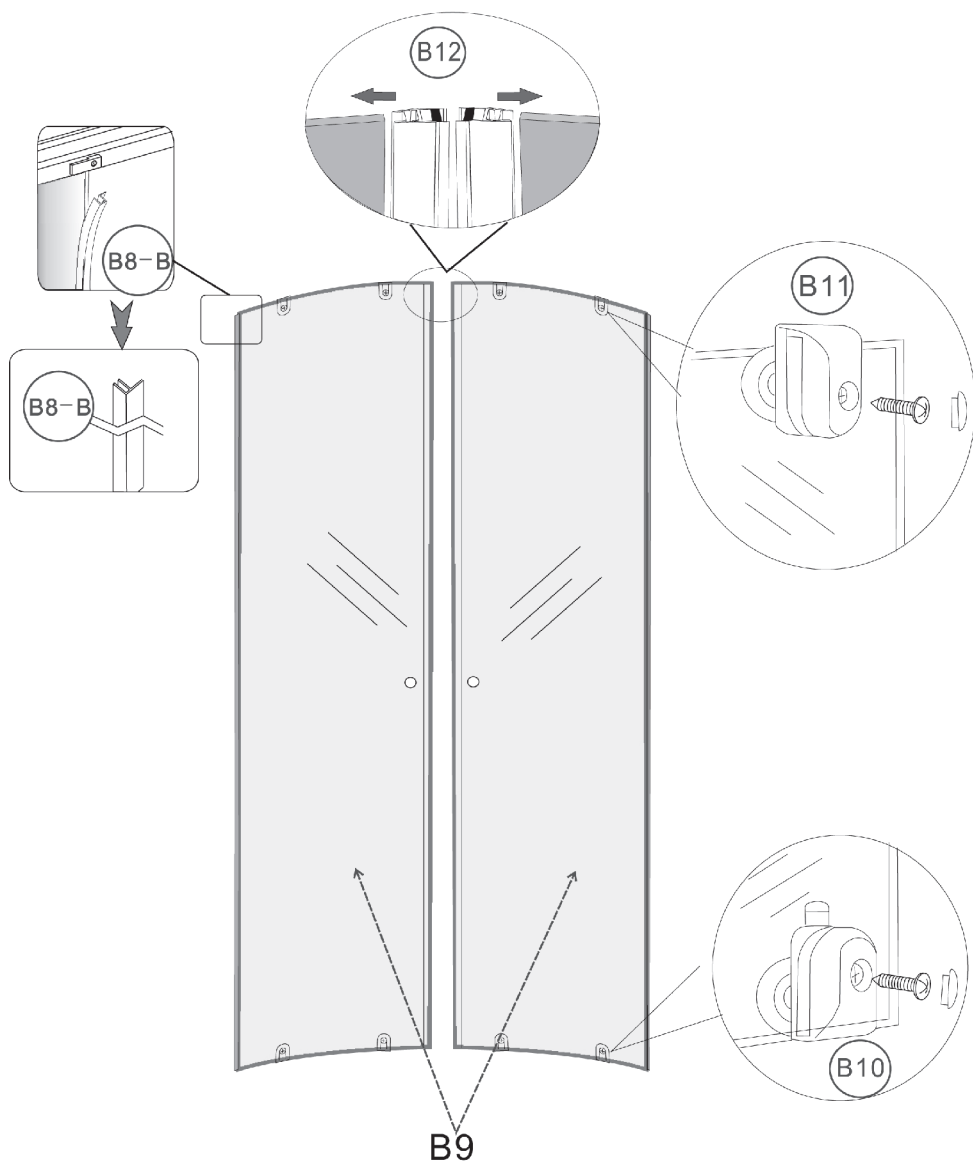
| | | |
|---|---|---|
| B1  X2 Дугообразный профиль | B2  X2 Вертикальный профиль | B3  M4X40 X8 Саморез |
|---|---|---|



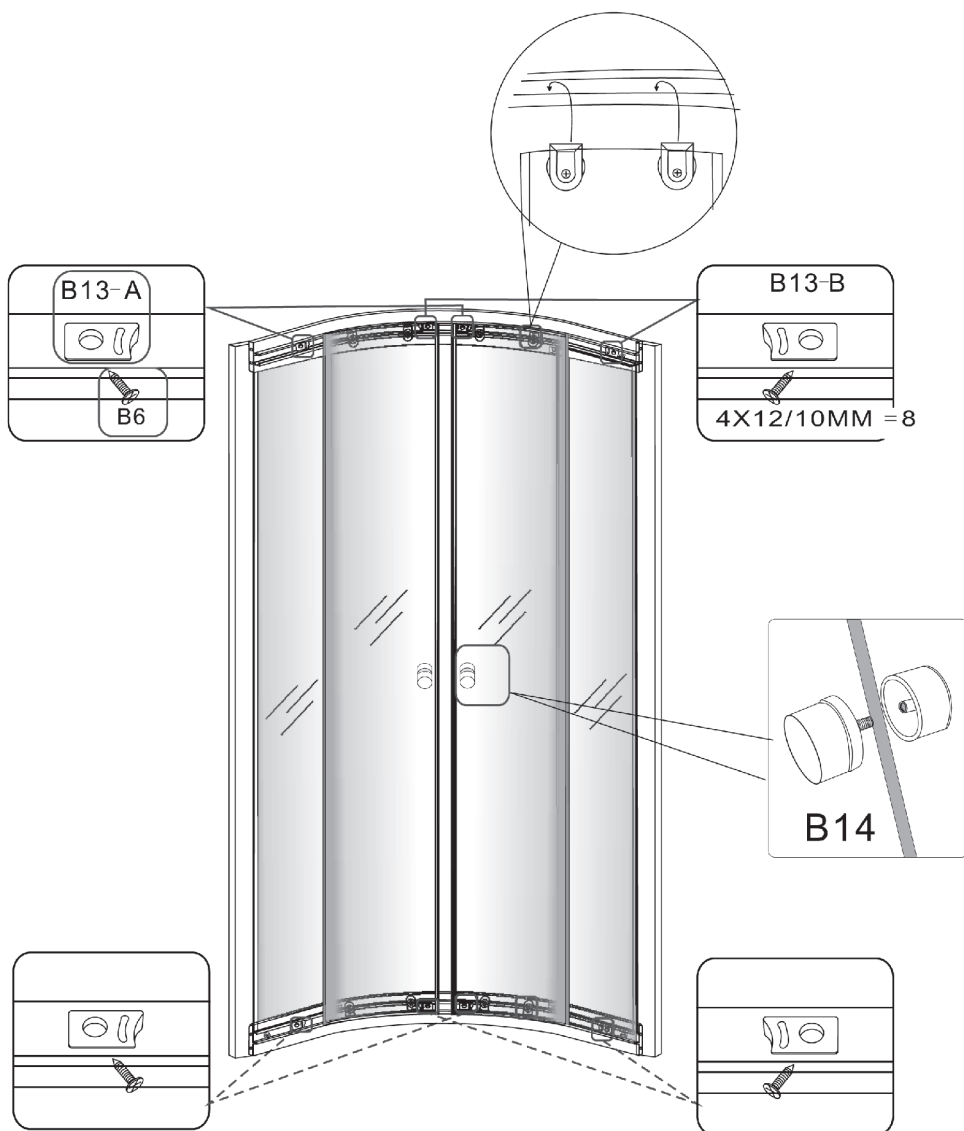
| | | | | |
|---|--|---|--|--|
| <p>B4</p>  <p>X2</p> <p>Стекло</p> | <p>B5</p>  <p>X4</p> <p>Фиксатор стекла</p> | <p>B6</p>  <p>M4X12/10 X4</p> <p>Саморез</p> | <p>B7</p>  <p>X2</p> <p>Уплотнитель</p> | <p>B8-A</p>  <p>1410mm X2</p> <p>Профиль F-образный</p> |
|---|--|---|--|--|

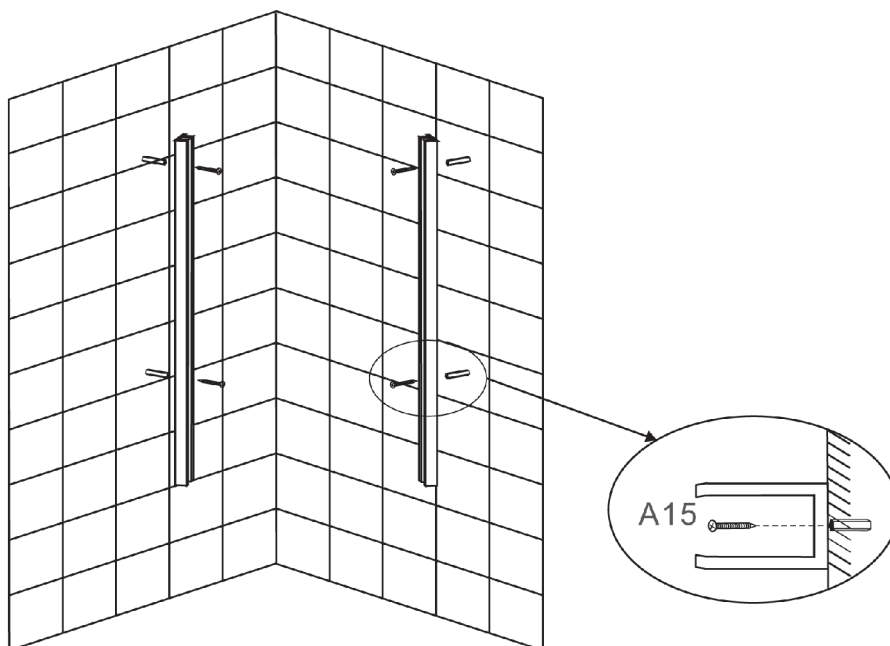
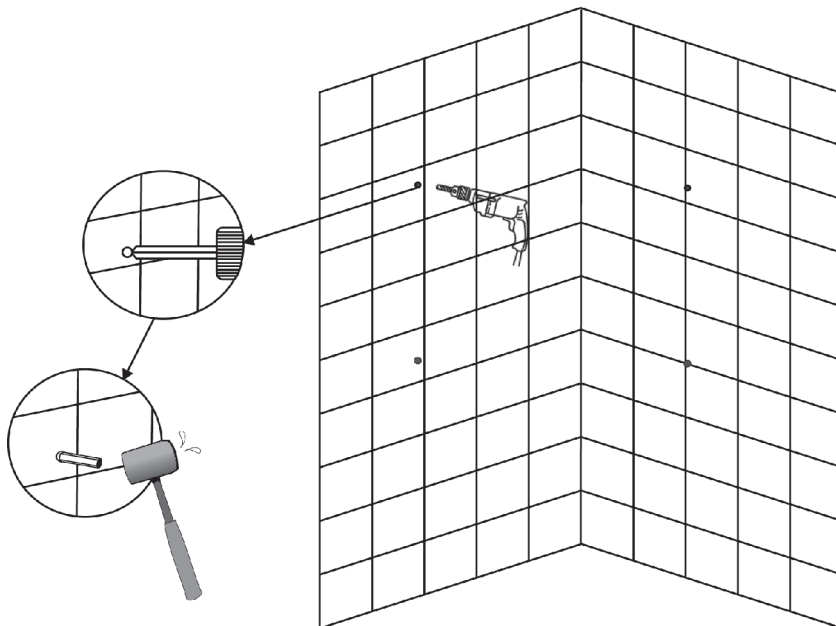
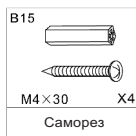


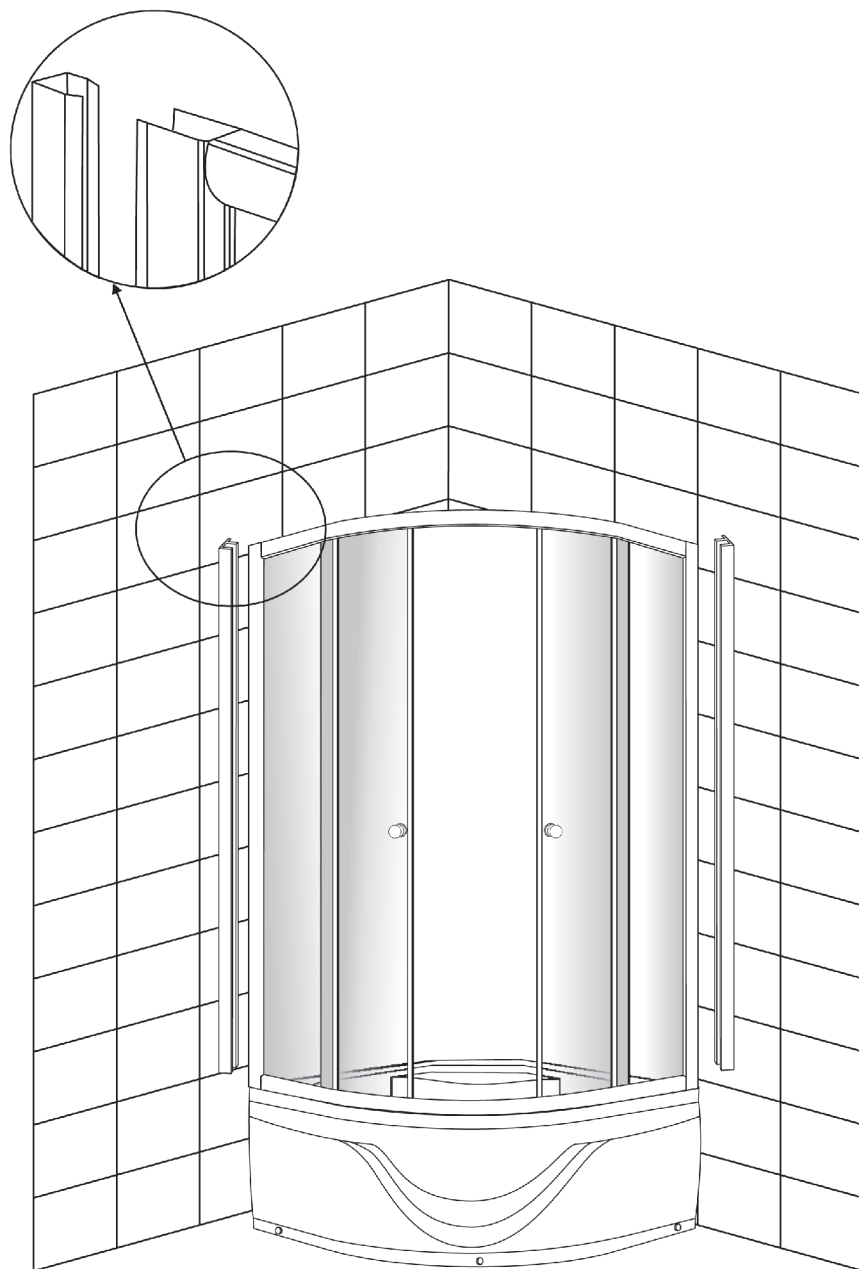
| | | | | |
|---|---|---|--|--|
| <p>B8-B</p>  <p>1470mm X2</p> <p>Профиль F-образный</p> | <p>B9</p>  <p>X2</p> <p>Движимое стекло</p> | <p>B10</p>  <p>X4</p> <p>Нижний ролик</p> | <p>B11</p>  <p>X4</p> <p>Верхний ролик</p> | <p>B12</p>  <p>X2</p> <p>Профиль магнитный</p> |
|---|---|---|--|--|

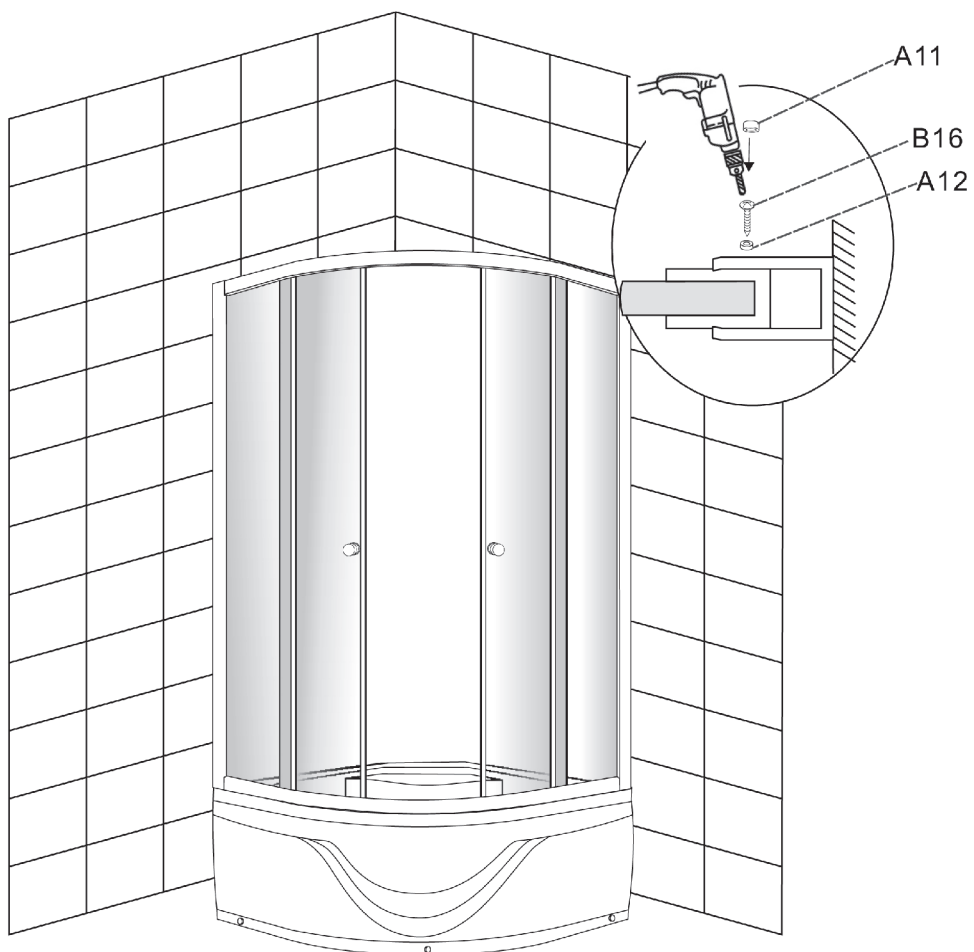
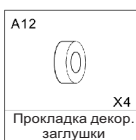
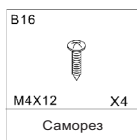


| | | |
|---|---|---|
| B13-A  Отбойник X4 | B14  X2 Дверная ручка | B6  M4X12/10 X8 Саморез |
|---|---|---|









УСЛОВИЯ ГАРАНТИИ

При соблюдении условий эксплуатации, указанных в данной инструкции (дата покупки указывается в гарантийном талоне, заверенном печатью).

Гарантийное обслуживание производится только в тех случаях, когда у клиента имеется правильно заполненный гарантийный талон и оригинал квитанции (чека) с указанием даты покупки.

Гарантия на отсутствие заводских дефектов составляет 1 год (определяется по дате указанной в акте о продаже душевой кабины и отметке в гарантийном талоне).

ГАРАНТИЯ НЕ РАСПРОСТРАНЯЕТСЯ

на работы, выполненные сторонними организациями или покупателем самостоятельно на товар в целом или комплектующие, пришедшие в негодность вследствие неквалифицированного монтажа или ремонта самим покупателем или третьими лицами

на товар, имеющий видимые механические повреждения, не выявленные в момент получения товара

на дефекты, связанные с неправильной эксплуатацией или небрежным обращением с изделием

на дефекты, возникшие в результате перепадов напряжения в электрической сети

на дефекты, возникшие в результате перепадов давления воды

при внесении изменений в конструкцию изделия

на лампы, стекла, предохранители

Наименование товара _____

Модель _____

Дата продажи _____

Продавец _____

Адрес продавца _____

Подпись продавца _____

МП

Наименование организации, производившей установку _____

Дата установки _____

Подпись представителя организации, производившей установку _____