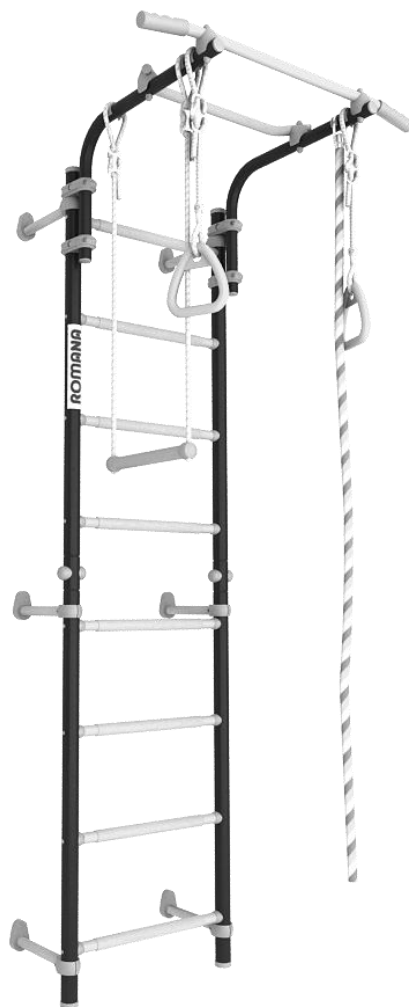
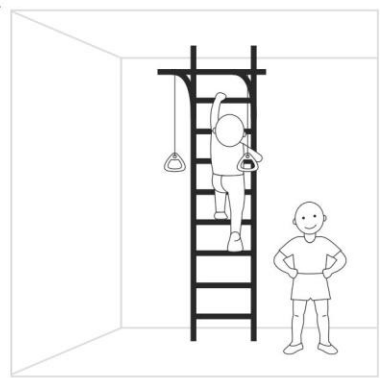
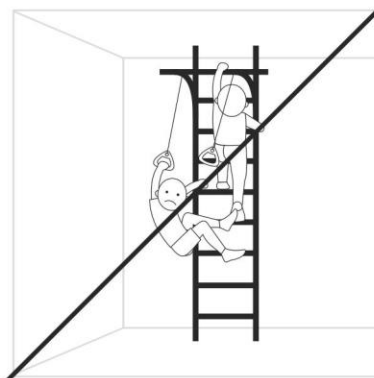
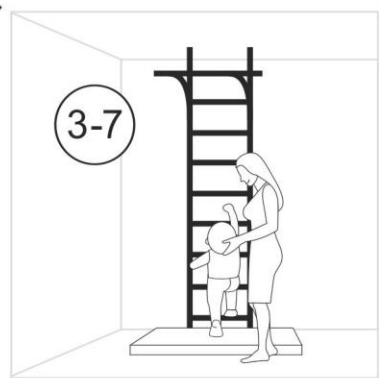
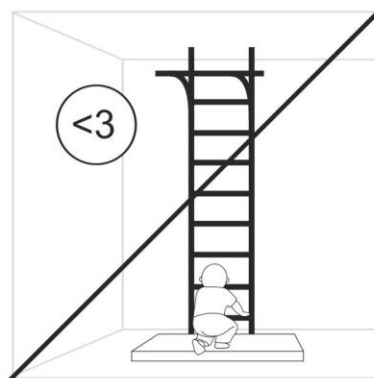
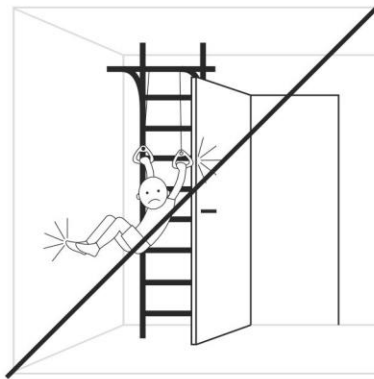
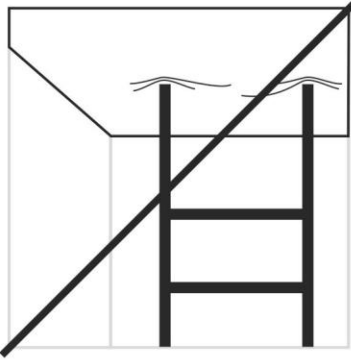
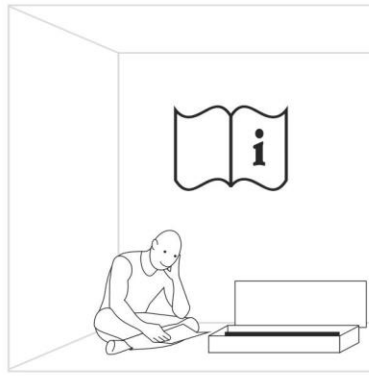
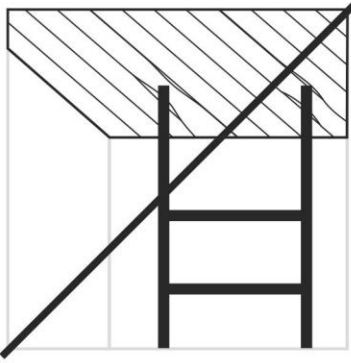


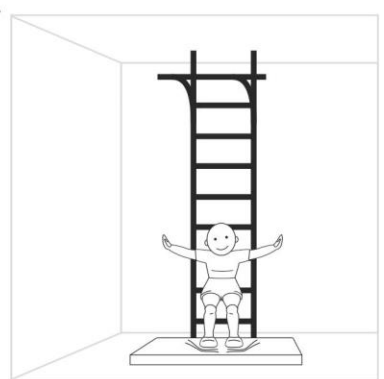
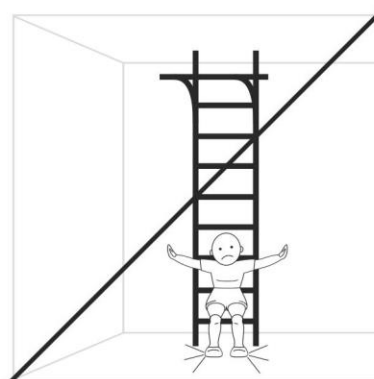
ROMANA

Next Top



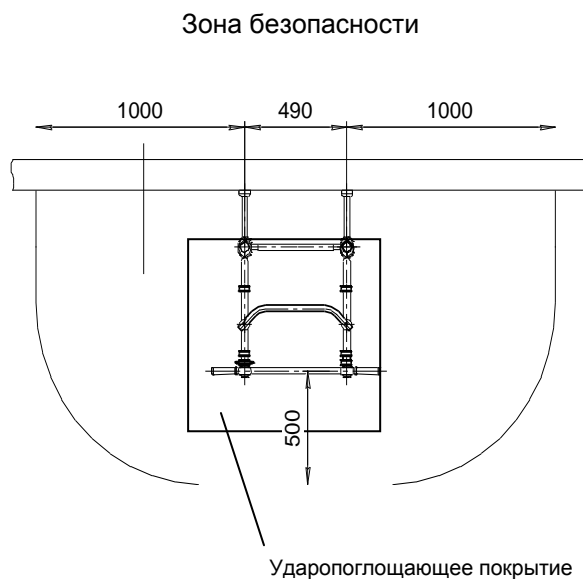
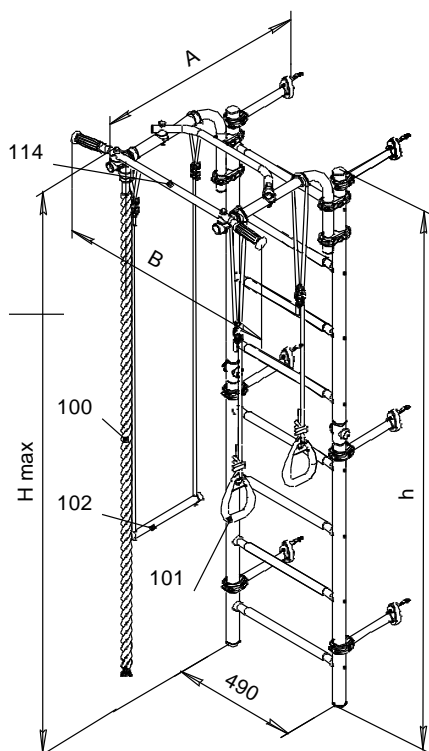


youtube.com/romanafun



Инструкция по монтажу 01.21.8.06.490.03.00-24

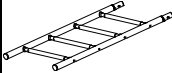
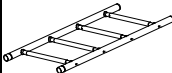









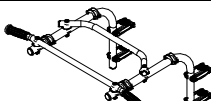


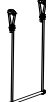
Габаритные размеры, мм	Длина, А	850
	Ширина, В	860
	Высота, Н max (Высота лестницы, h)	2275 max (2113)
Вес брутто, кг, не более		24,5
Максимальный вес пользователя, кг (кроме навесного оборудования)		100
Максимальная нагрузка на навесное оборудование, кг		50
Высота помещения: Н min, мм		2200



КОМПЛЕКТНОСТЬ

Таблица 1

№ поз	Детали, сборочные единицы		Количество, шт.	№ п/э пак.	№ упак.
	Наименование Обозначение	Рис.			
9	Корпус ДСК 05-011-20		4	1	1
10	Заглушка ДСК 05-012-20		4	1	1
29	Кронштейн 1.ДСКМ 149.00.01		6		1
30	Корпус опоры ДСК 05-034-20		6	1	1
31	Хомут ДСК 05.120.00-20		12	1	1
42	Скоба ДСКМ 02.104.01		6	1	1

161	Полулестница нижняя 1.ДСКМ-Лн4.06.490.111 (с заглушками)		1		1
162	Полулестница верхняя 1.ДСКМ-Лв4.06.490.111 (с заглушками)		1		1
Стандартные изделия					
62	Болт М8х55.58.016 ГОСТ 7798-92		2	2	1
75	Гайка М8.6.016 ГОСТ 5915-98		2	2	1
76	Гайка М8 ГОСТ 11860-85		6	2	1
79	Шуруп глухарь 8х80 DIN 571		6	2	1
81	Шайба 8.01.016 ГОСТ 11371-78		10	2	1
87	Дюбель распорный 12х70 полипропилен		6	1	1
93	Винт М8х55.58.016 ГОСТ 11738-84		6	2	1
	Ключ S=24х13 мм		1	2	1
	Ключ шестигранный S=6 мм		1	2	1
114	Рама подвижная 1.ДСКМ 150.00-20 см. табл. 2		1		1
100	Канат 6.51.01-20 см. табл. 3		1	4	1
101	Кольца гимнастические 1.Д-27.00-22 см. табл. 4		1	5	1
102	Трапеция 6.53.01-21 см. табл. 5		1	6	1
Документация					
	Паспорт 01.21.06.490.03.00-24 ПС				1

Комплектация рамы подвижной 1.ДСКМ 150.00-20

Таблица 2

№ поз.	Наименование Обозначение	Рис.	Количество, шт.	№ п/э пак.	№ упак.
26	Гриф 1.ДСК 039.00-20		1		1
28	Хомут ДСК 05.122.00-20		8	3	1
41	Пластина ДСКМ 02.105.01		8	3	1
49	Катушка- клипса ДСК 05.109.00-20		6	3	1
52	Перекладина в сборе 1.ДСКМ 066.00-20		1		1
53	Укос в сборе 1.ДСКМ 065.03-20		2		1
54	Полухомут 25 ДСК 05.060.03-20		4	3	1
55	Полухомут ДСК 05.060.04-20		4	3	1
Стандартные изделия					
65	Болт М8х75.58.016 ГОСТ 7798-70		4	3	1
76	Гайка М8 ГОСТ 11860-85		12	3	1
81	Шайба 8.04.016 ГОСТ 11371-78		4	3	1
85	Шайба 8Н 65Г ГОСТ 6402-70		8	3	1
93	Винт М8 х 55.58.016 ГОСТ 11738-84		8	3	1




Комплектация Каната 6.51.01-20

Таблица 3

№ поз.	Обозначение Наименование	Рис.	Кол-во, шт.	№ п/э пак	№ упак.
100.1	Канат в сборе		1	4	1
100.2	Скоба ДСК 2.051.00		1	4	1
100.3	Ось ДСК 03.030.00		1	4	1
100.4	Винт М5-7gx 12.56 ГОСТ 17473-80		2	4	1
100.5	Шайба 5.01.016 ГОСТ 11371-78		2	4	1
100.6	Шайба 5.65Г ГОСТ 6402-70		2	4	1

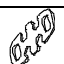
Комплектация Колец гимнастических 1.Д-27.00-22

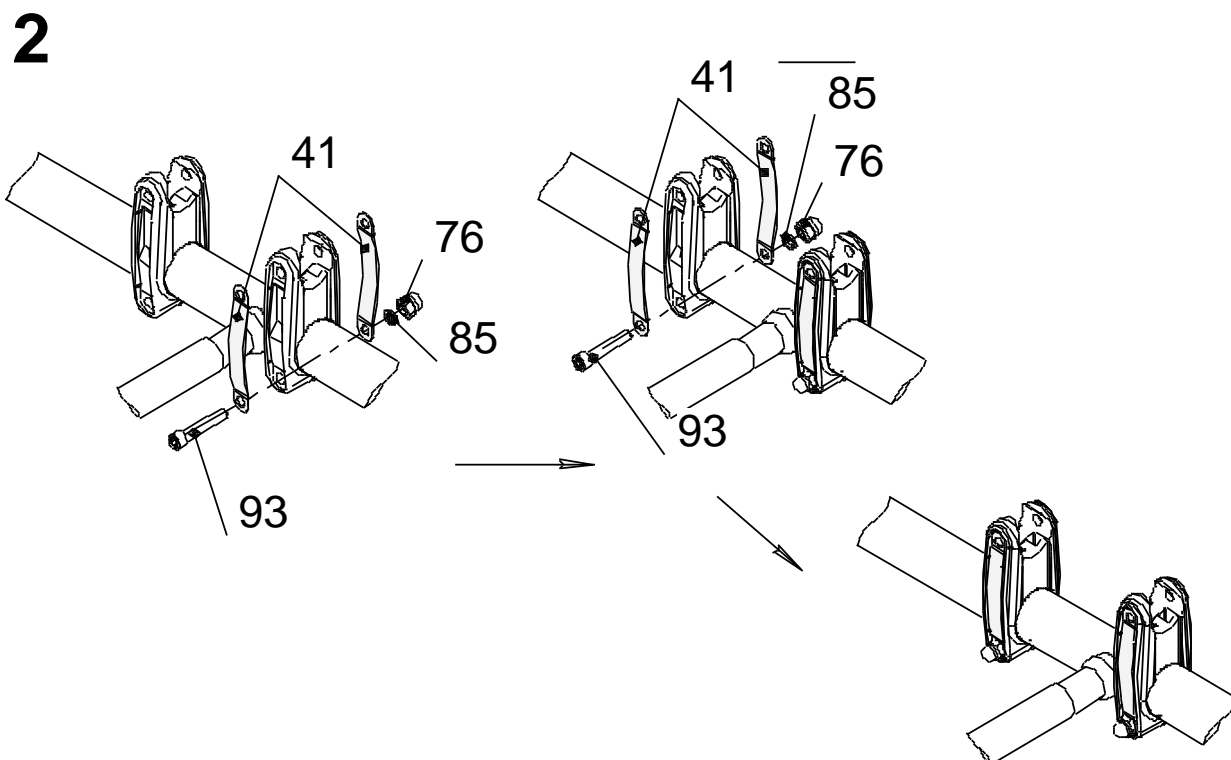
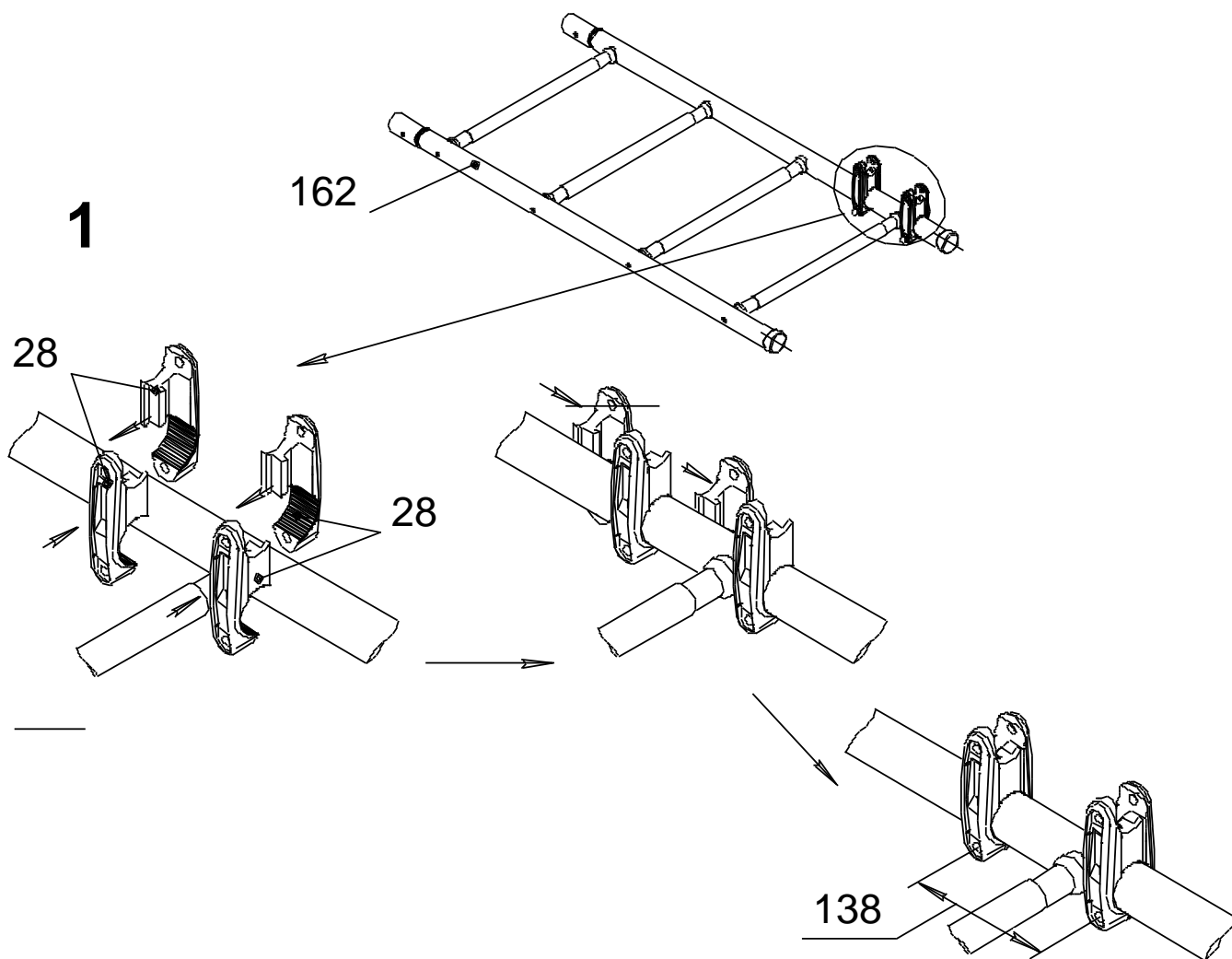
Таблица 4

№ Поз.	Наименование Обозначение	Рис.	Кол-во, шт.	№ п/э пак.	№ упак.
101.1	Кольцо ДСК 05.119.00-20		2	5	1
101.2	Шнур ДСК-ВО 91.03.10.001-03		2	5	1
110	Фиксатор ДСК 02-009-01		2	5	1

Комплектация Трапеции 6.53.01-21

Таблица 5

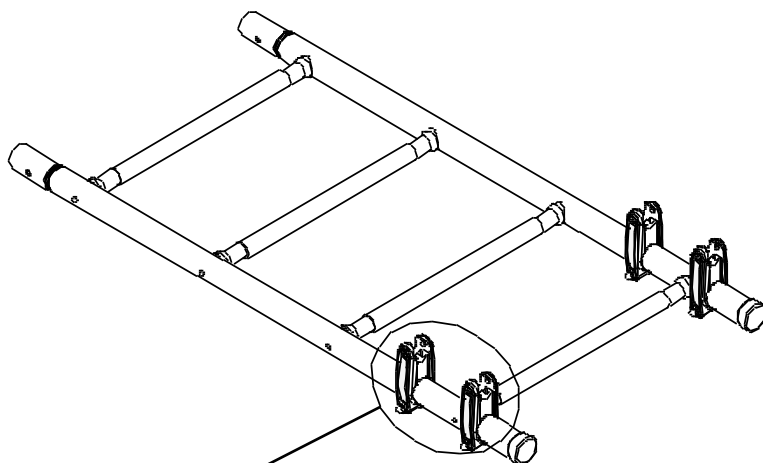
№ поз.	Наименование Обозначение	Рис.	Кол-во, шт.	№ п/э пак.	№ упак.
102.1	Трапеция в сборе со шнурами		1	6	1
110	Фиксатор ДСК 02-009-01		2	6	1



Внимание! Хомуты поз.28 рекомендуется опирать на перекладины.

Винты поз 93 туго не затягивать! Винты поз.93 с гайками поз. 76 предварительно наживить, при этом шайбы поз. 85 не использовать (см. п. 9).

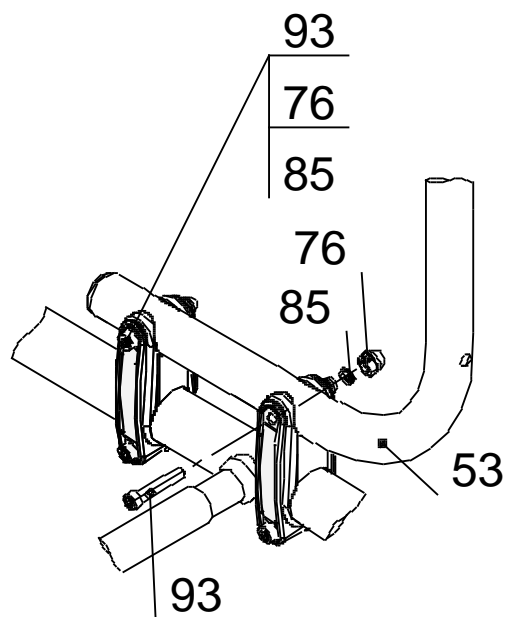
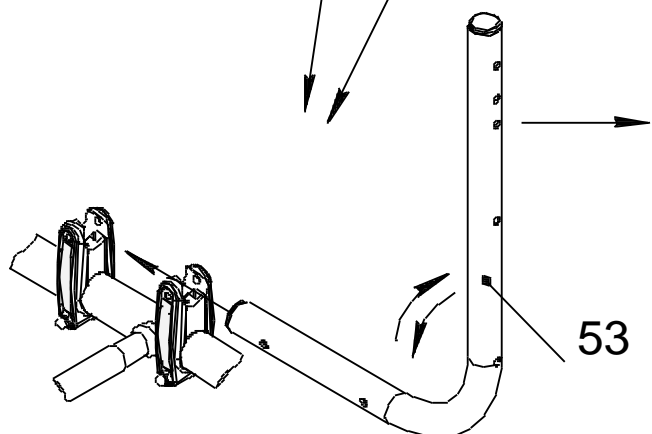
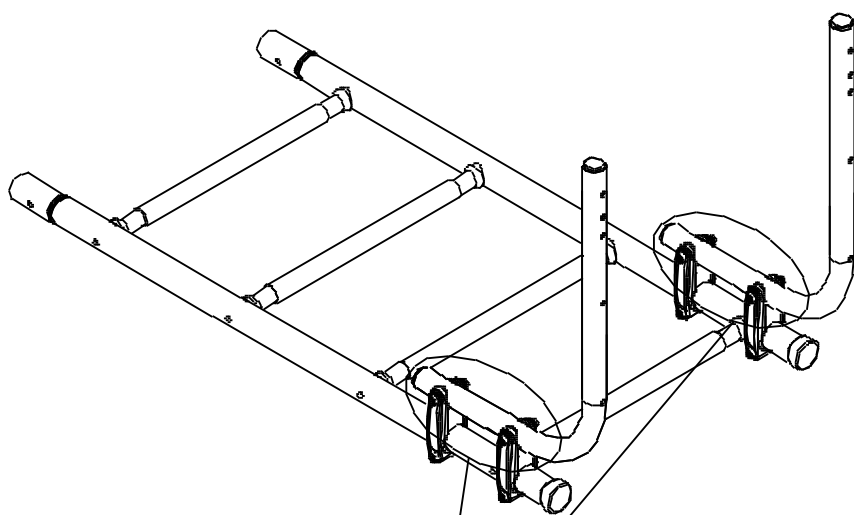
3

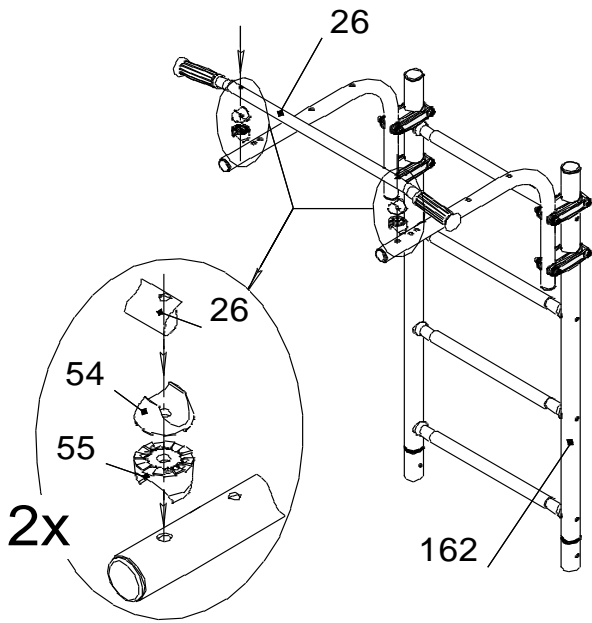
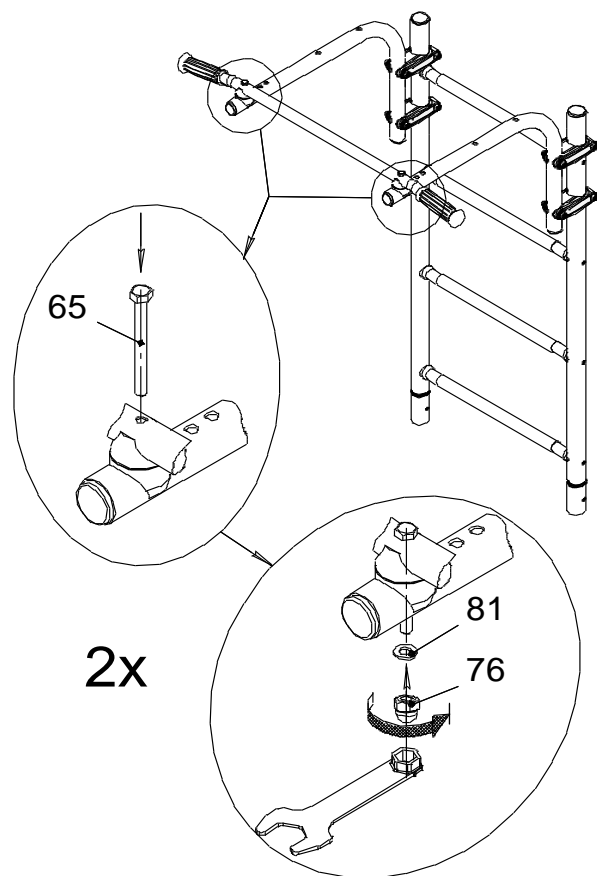
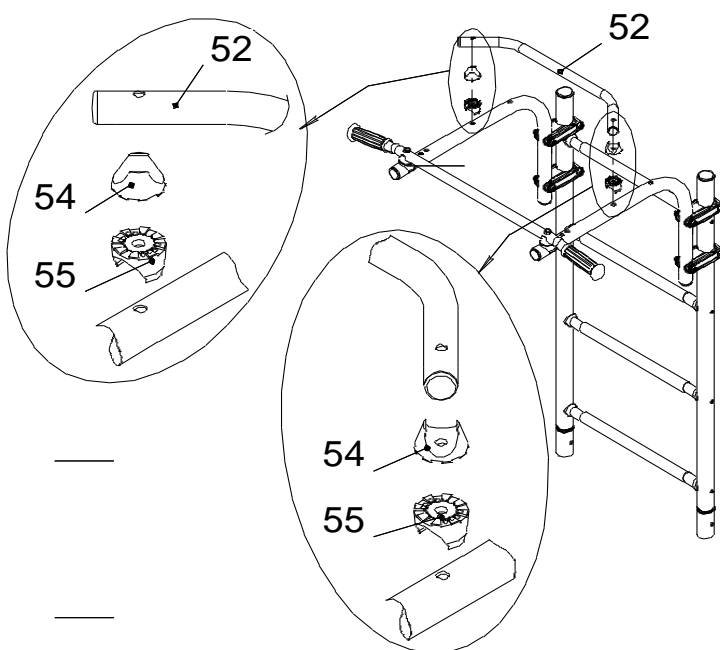
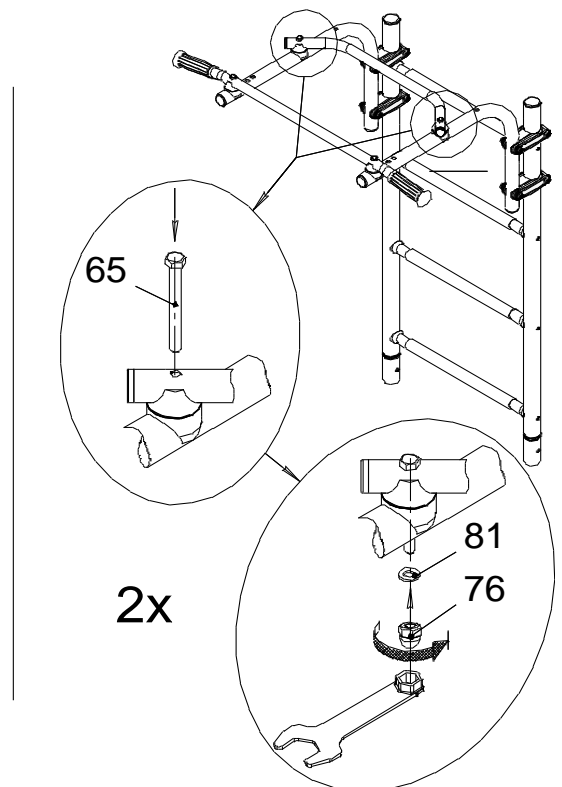


См. п. 1 и 2

Винты поз 93 туго не затягивать! Винты поз.93 с гайками поз. 76 предварительно наживить, при этом шайбы поз. 85 не использовать (см. п. 9).

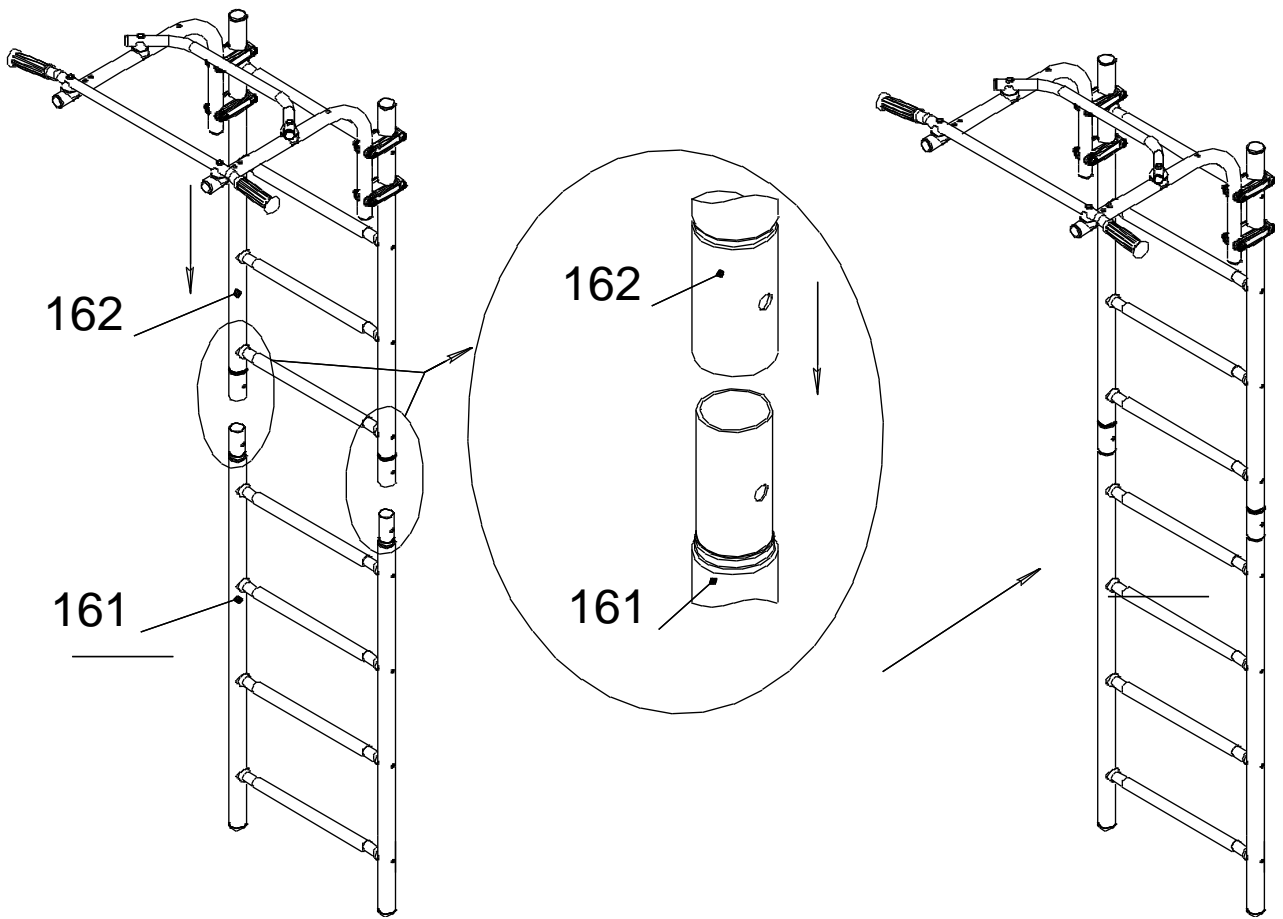
4



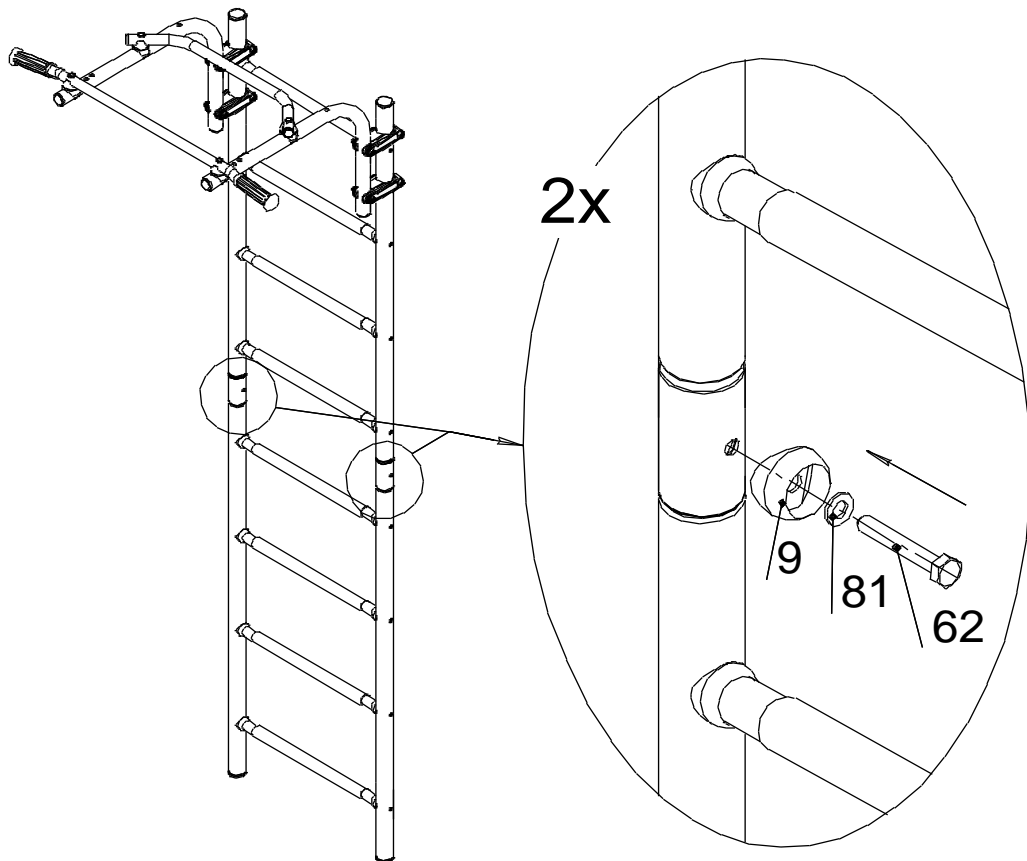
5**6****7****8****9**

После сборки укосов поз.53 с грифом поз.26 и перекладиной поз.52 винты поз.93 подтянуть до упора, чтобы пластины поз. 41 плотно вошли в пазы хомутов (см. рис.2...4). После этого винты поз. 93 поочередно выкрутить и вновь установить с применением шайб поз. 85. **Окончательно затянуть винты поз.93.**

10

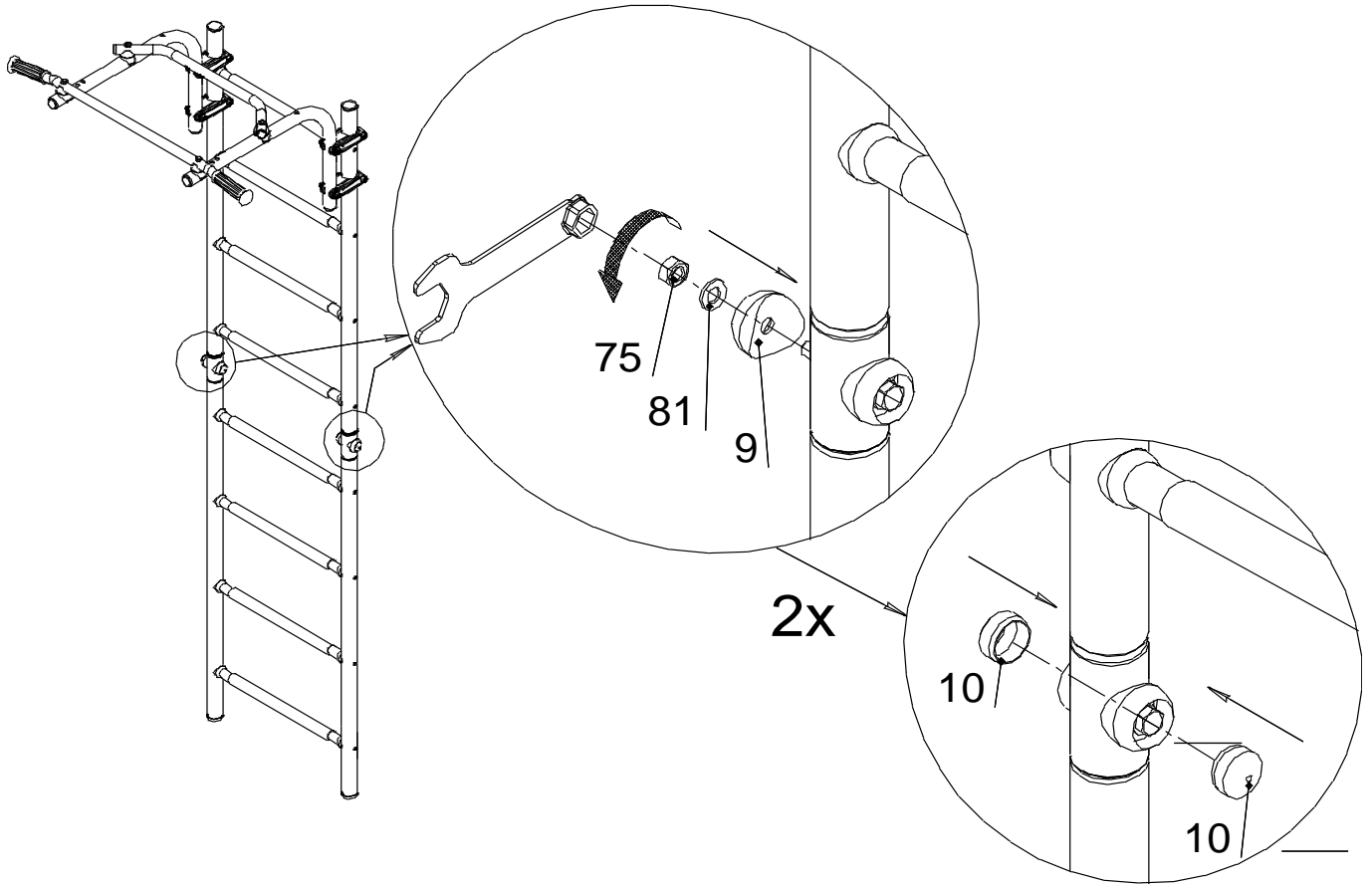


11

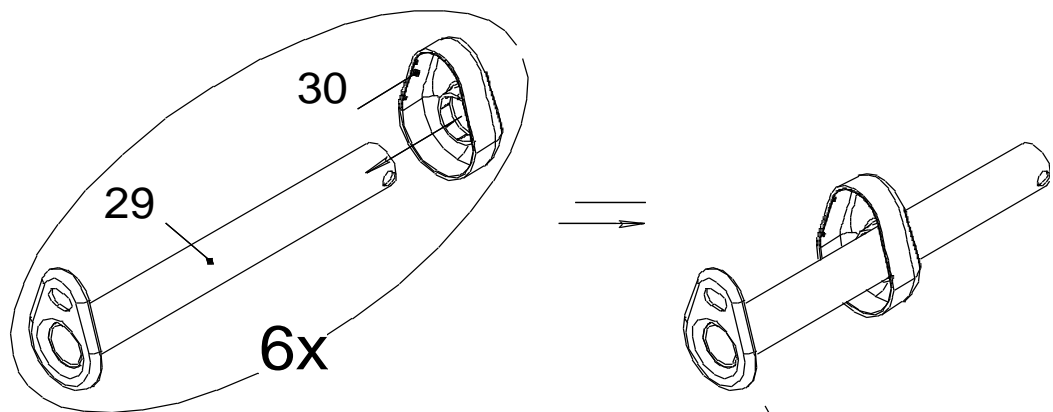


12

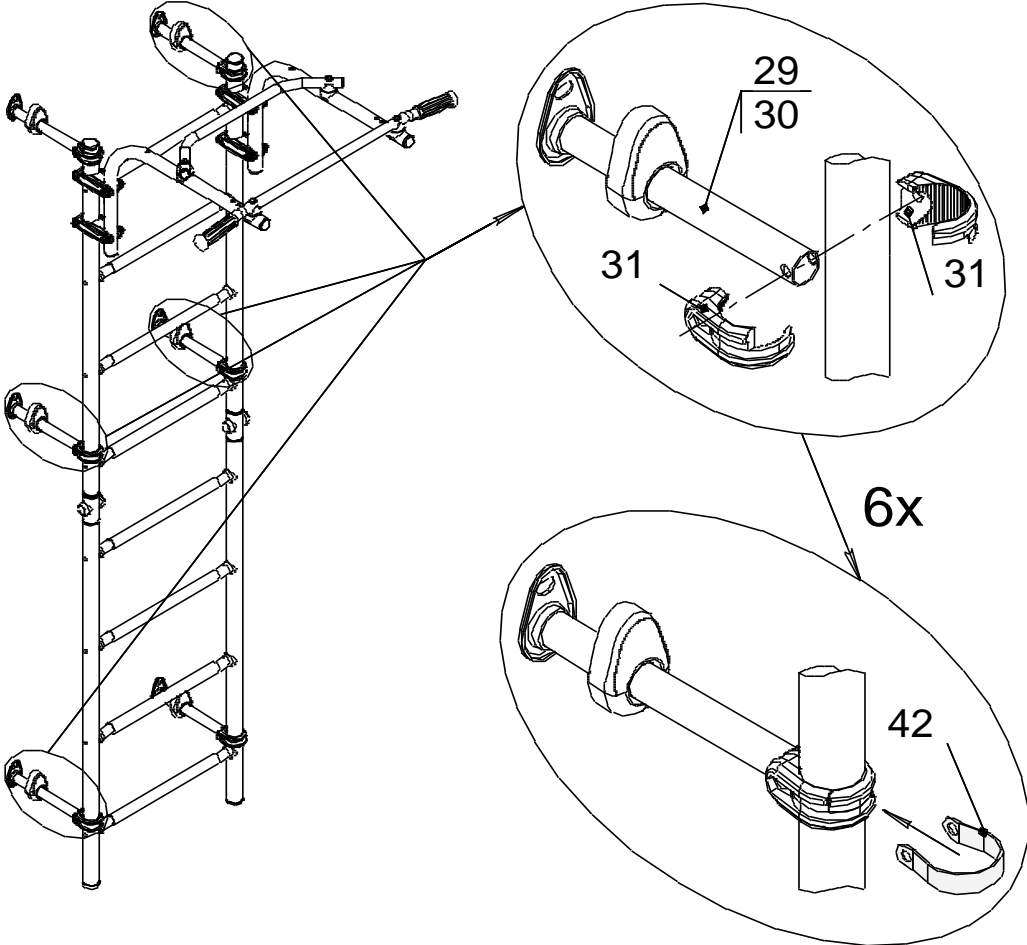
13



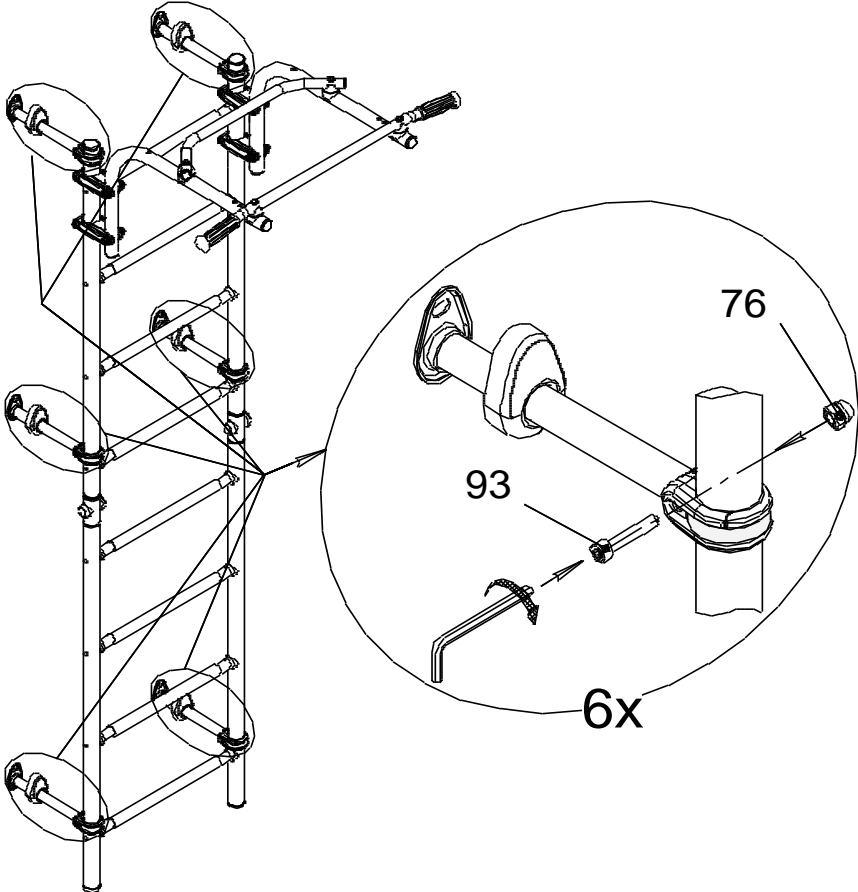
14

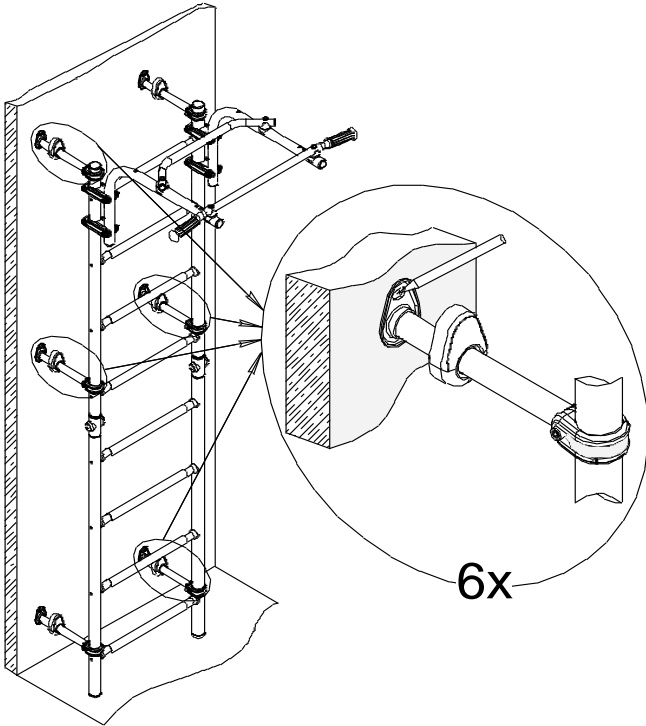
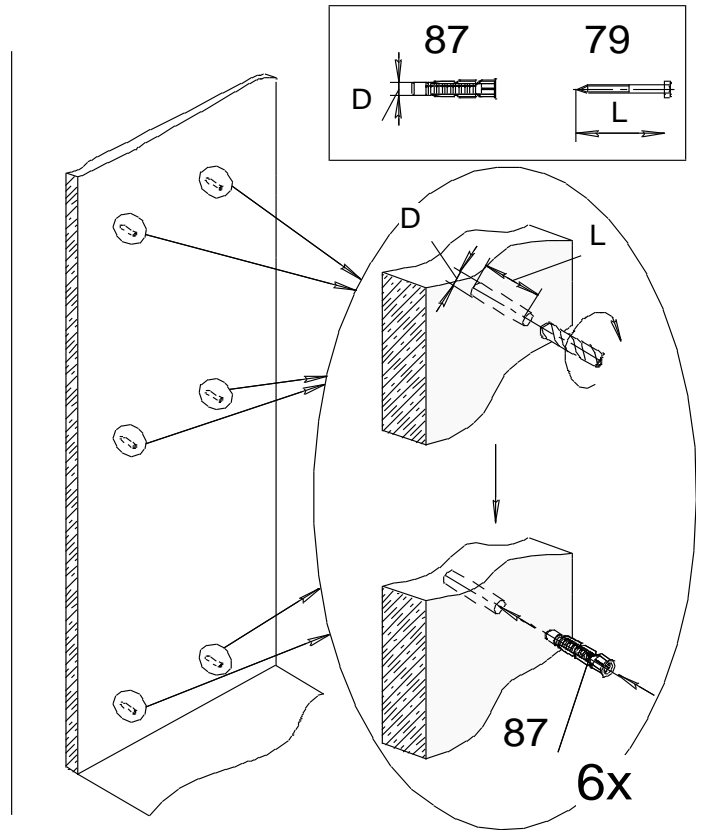
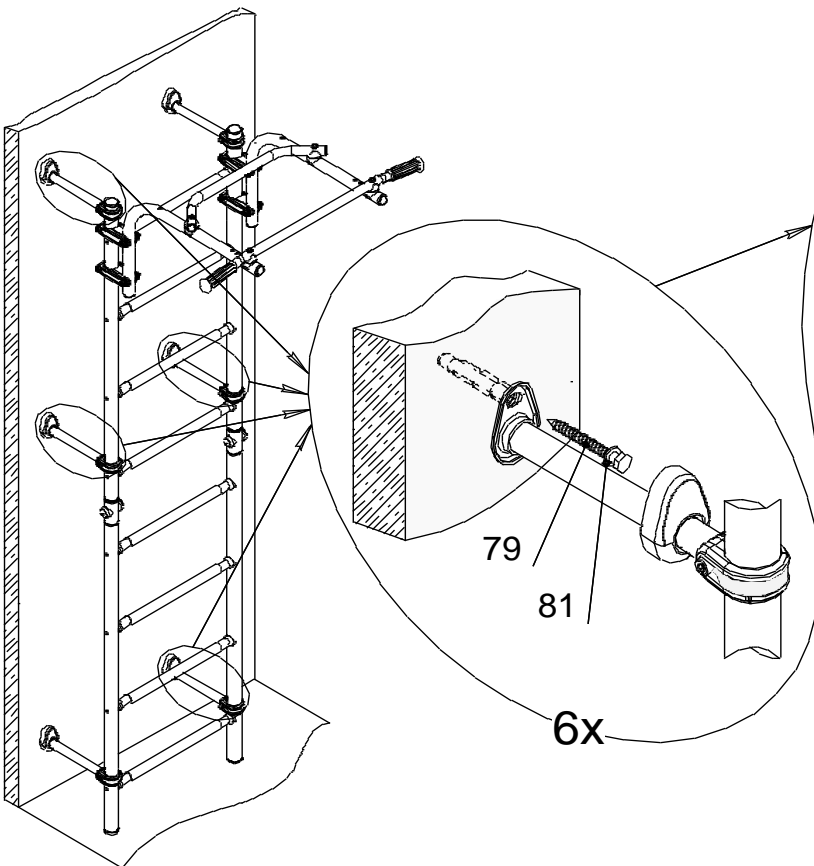
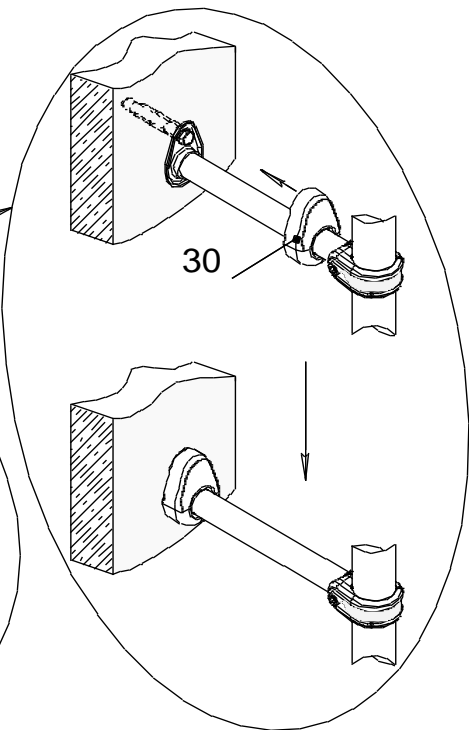


15; 16

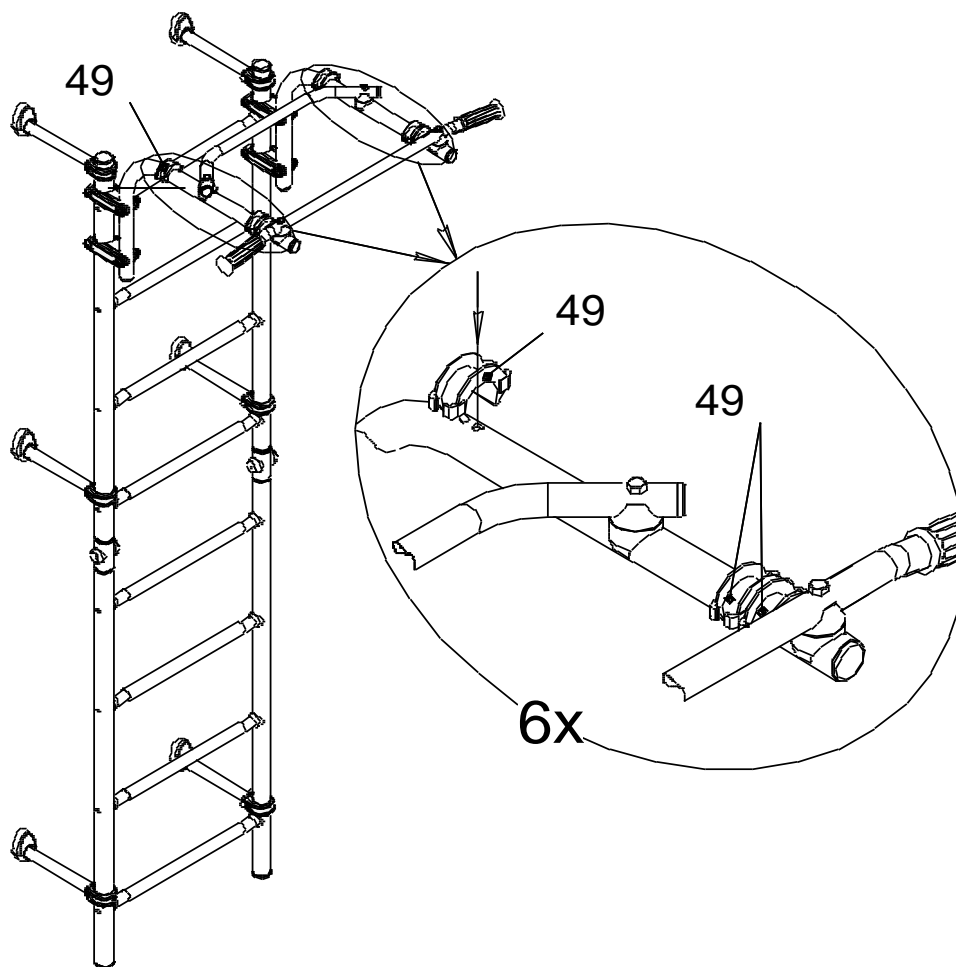


17



18**19****20****21**

Гипсокартонные и тому подобные стены не пригодны для установки пристенного КОМПЛЕКСА. Прилагаемые к комплексу крепежные средства предназначены для бетонных и кирпичных стен. Используйте крепежные средства, подходящие для материала стен в вашем доме. Для выбора подходящих крепежных средств обратитесь в специализированный магазин.

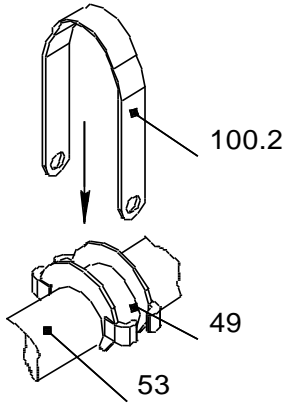


Допускается иная последовательность сборки.

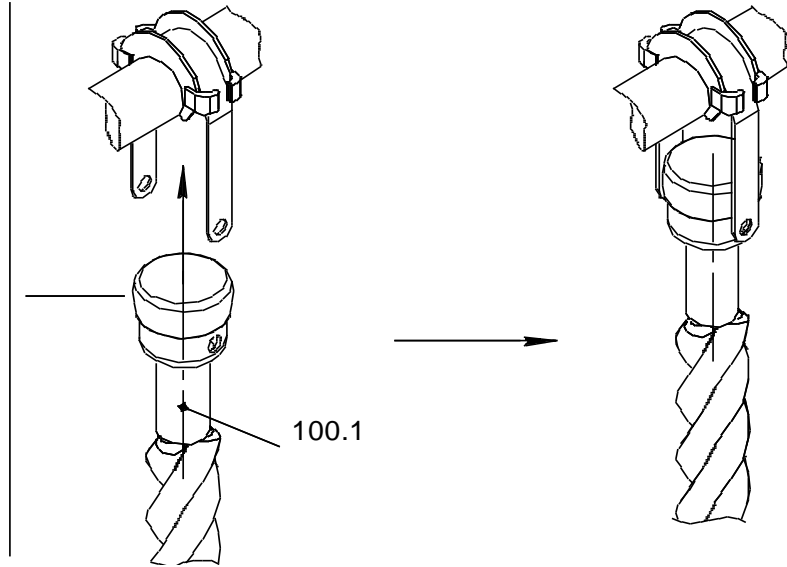
Контроль правильности монтажа.

- Проверить вертикальность установки стоек лестницы относительно пола, используя отвес.
 - Испытать КОМПЛЕКС, приложив нагрузку (не менее 75 кг) к турнику рамы подвижной.
- Убедиться в надежности установки КОМПЛЕКСА.

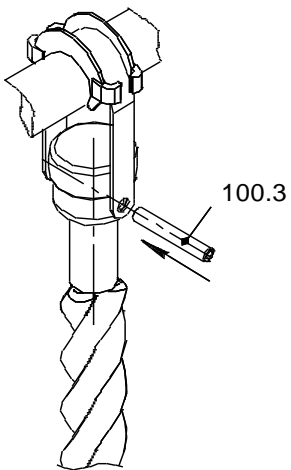
23



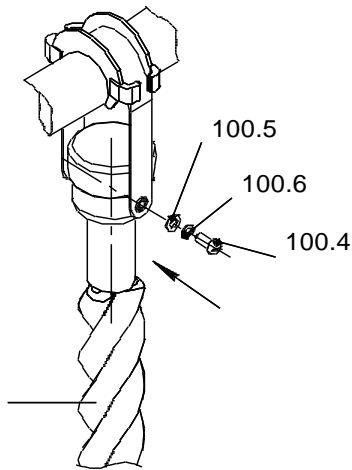
24



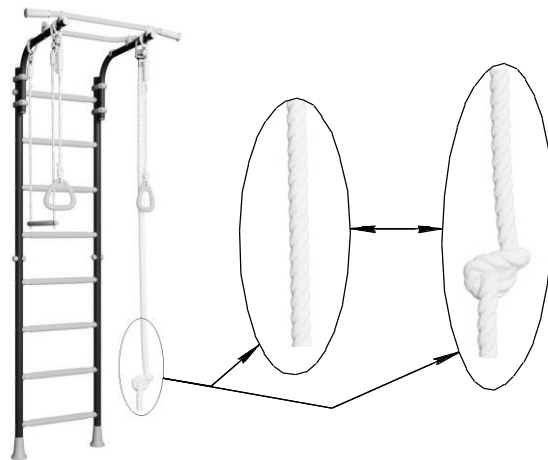
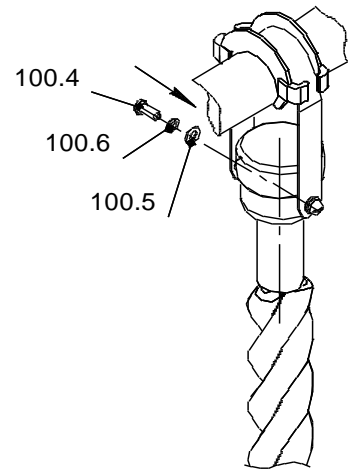
25



26

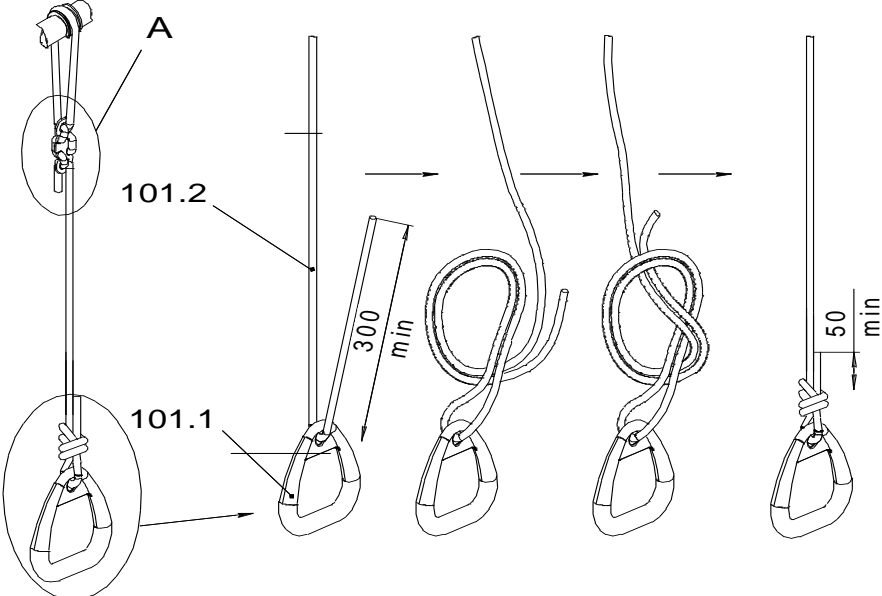
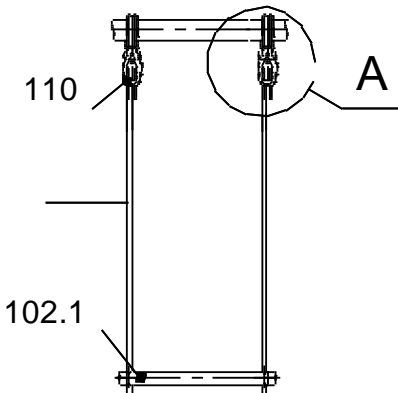
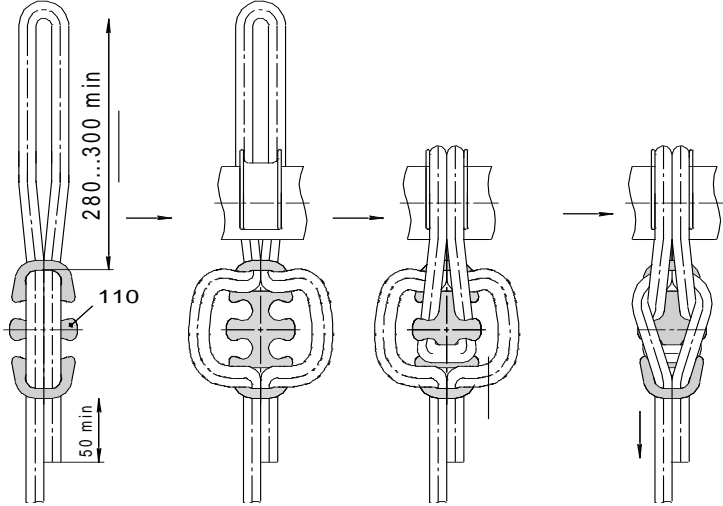



27



Канат использовать по назначению.
 Не раскручивать и не развязывать пряди против плетения.

28; 29

<p>Поз.101</p>	
<p>Поз.102</p>	
<p>A</p> 	 <p>Смотрите видео</p>