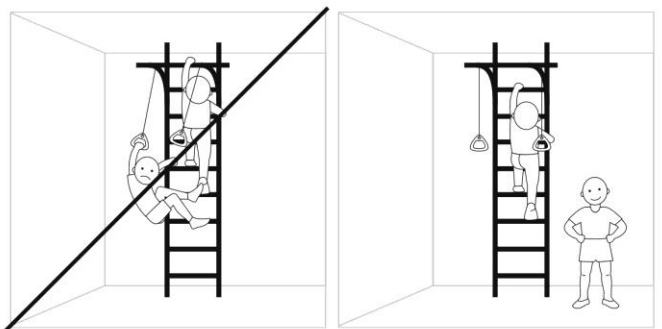
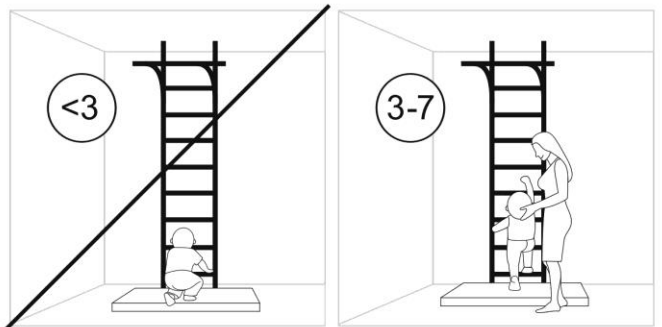
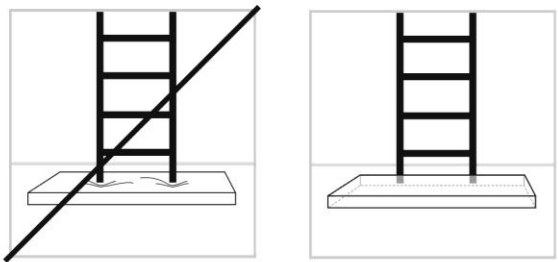
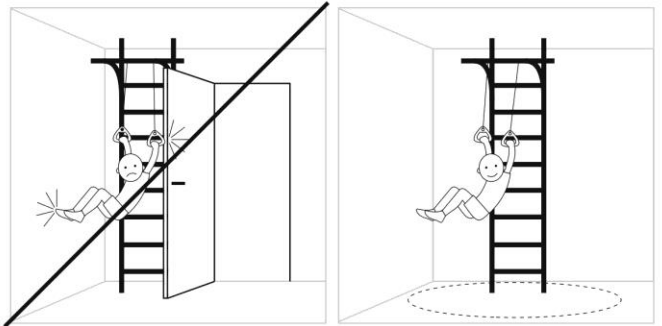
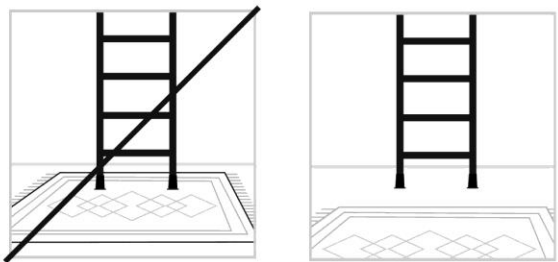
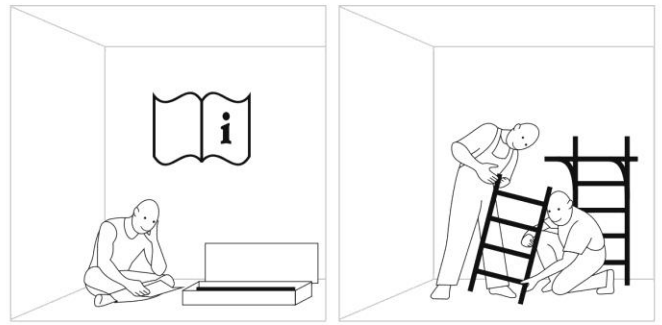
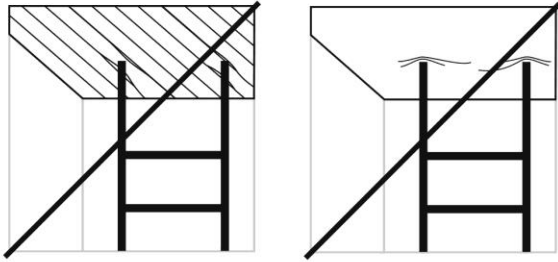


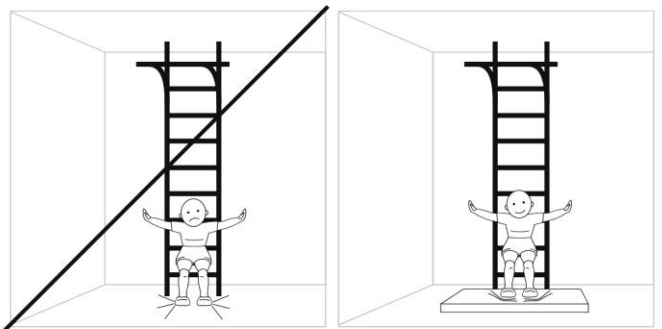
# ROMANA

## S11



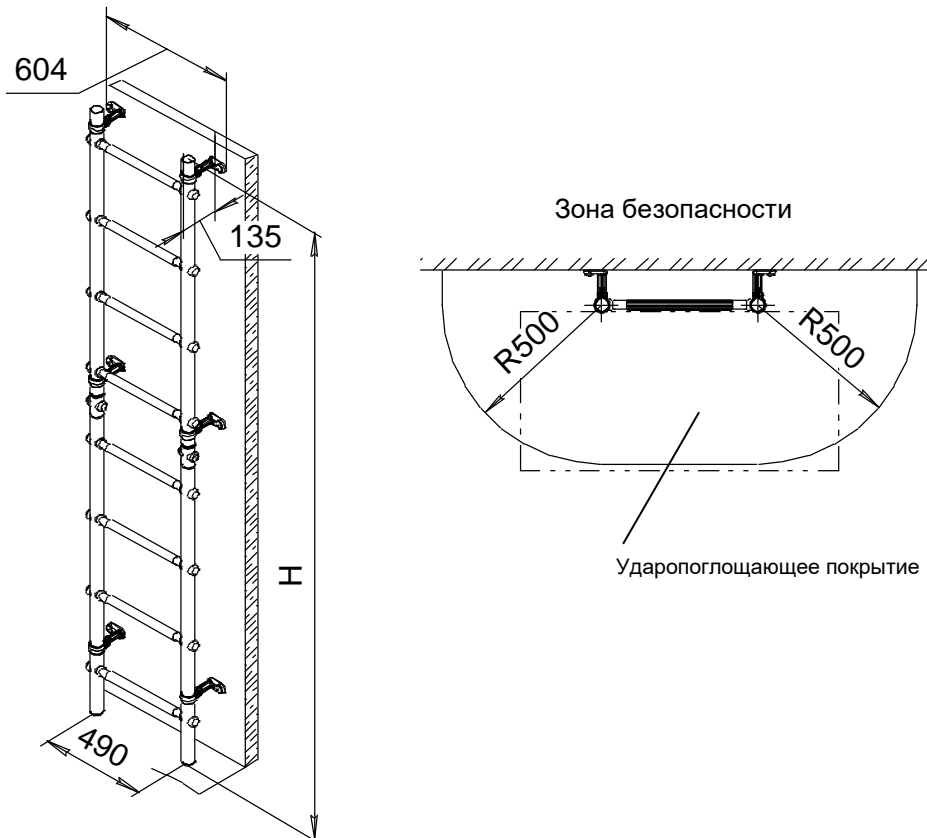


 Romana family



## Инструкция по монтажу 6.1.8.12.490.00

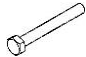








Габаритные размеры, мм	длина	135
	ширина	604
	высота	2113
Максимальный вес пользователя, кг		100
Вес брутто, кг, не более		12,5



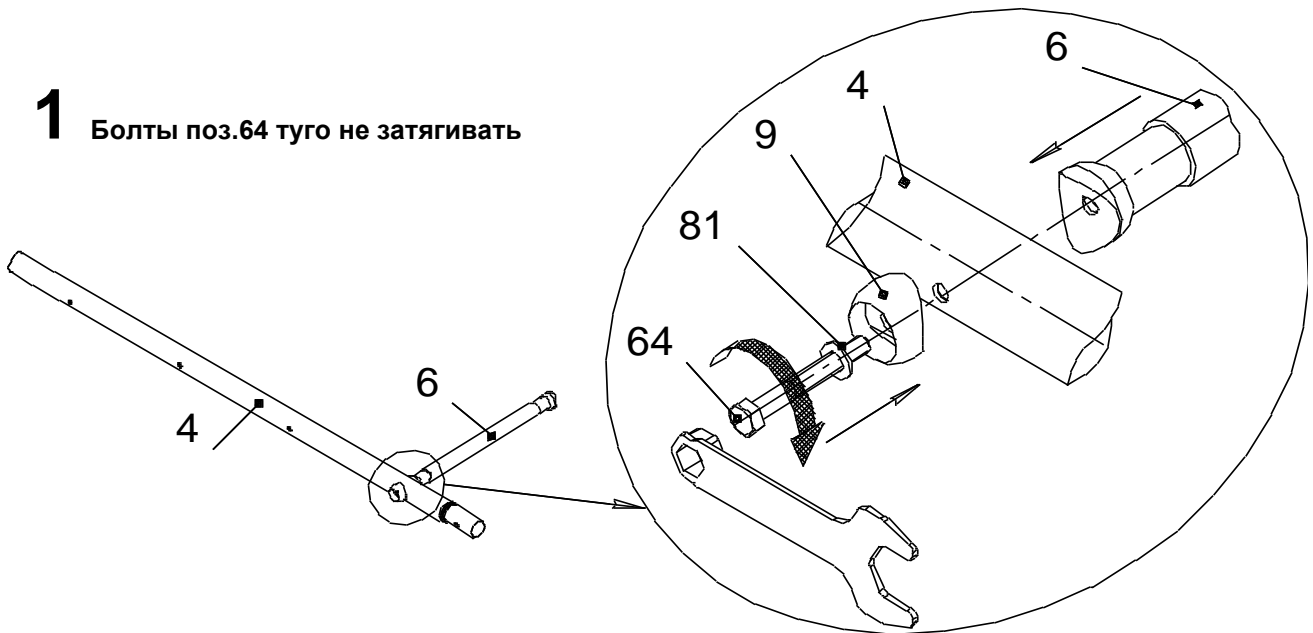
### КОМПЛЕКТНОСТЬ 6.1.8.12.490.00

Таблица 1

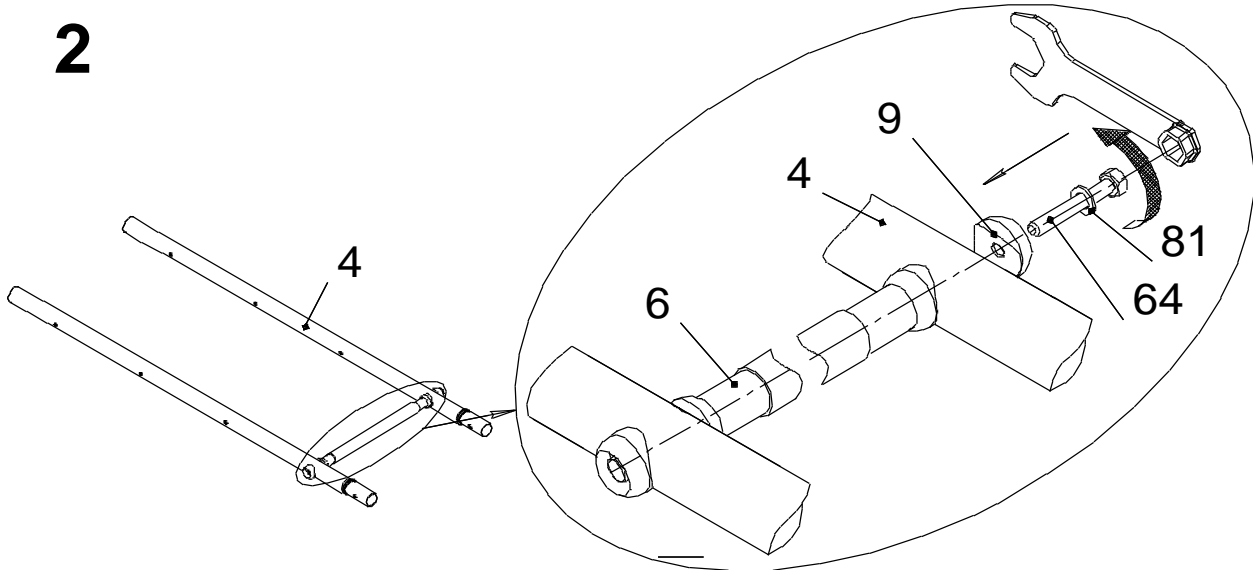
№ поз	Детали, сборочные единицы		Количество, шт.	№ п/э пак.	№ упак.
	Наименование Обозначение	Рис.			
4	Стойка нижняя ДСКМ 01.163.08		2		1
5	Стойка верхняя ДСКМ 01.164.08		2		1
6	Ступень 1.ДСК-Пр.06.490.02.01		8		1
9	Корпус ДСК 05-011-20		20	1	1
10	Заглушка ДСК 05-012-20		26	1	1
20	Заглушка ДСК 05-022-20		2	1	1
20.1	Заглушка 42		2	1	1
29	Кронштейн ДСК 05.115.00-20		6		1

Стандартные изделия					
62	Болт М8х55.58.016 ГОСТ 7798-92		2	2	1
64	Болт М8х65.58.016 ГОСТ 7798-92		16	2	1
75	Гайка М8.6.016 ГОСТ 5915-98		8	2	1
79	Шуруп глухарь 8х80 DIN 571		6	2	1
81	Шайба 8.01.016 ГОСТ 11371-78		26	2	1
87	Дюбель распорный 12х70 полипропилен		6	1	1
97	Винт М8х20.58.016 ГОСТ 11738-84		6	2	1
	Ключ S=24х13 мм		2	2	1
	Ключ шестигранный S=6 мм		1	2	1
Документация					
	Паспорт 6.1.8.12.490.00 ПС				1

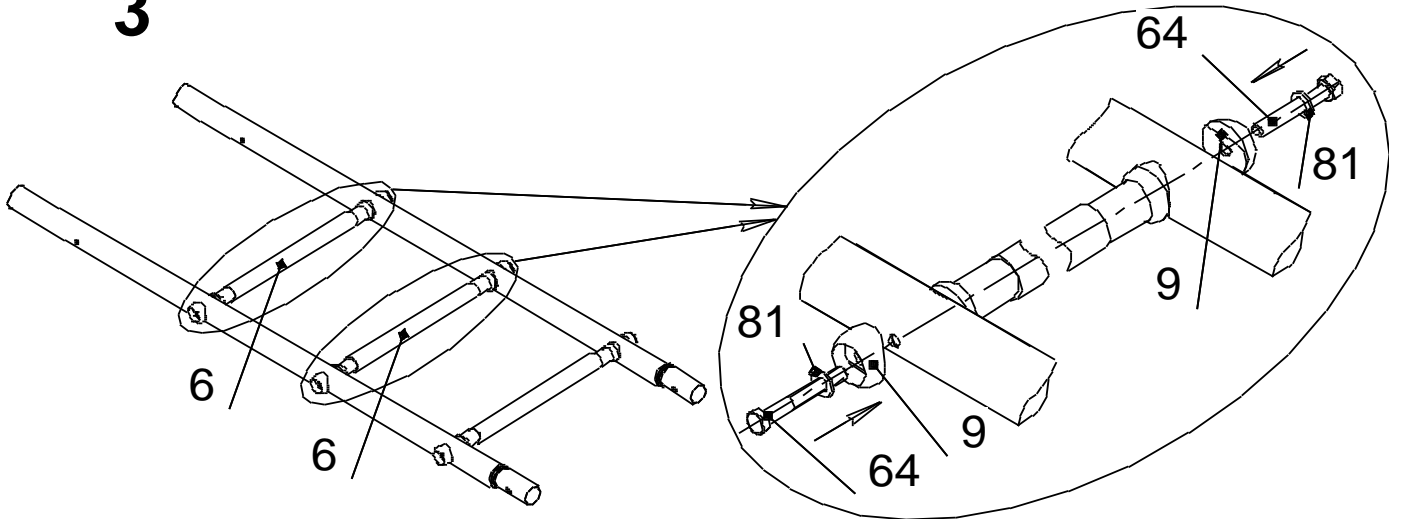
**1** Болты поз.64 туго не затягивать



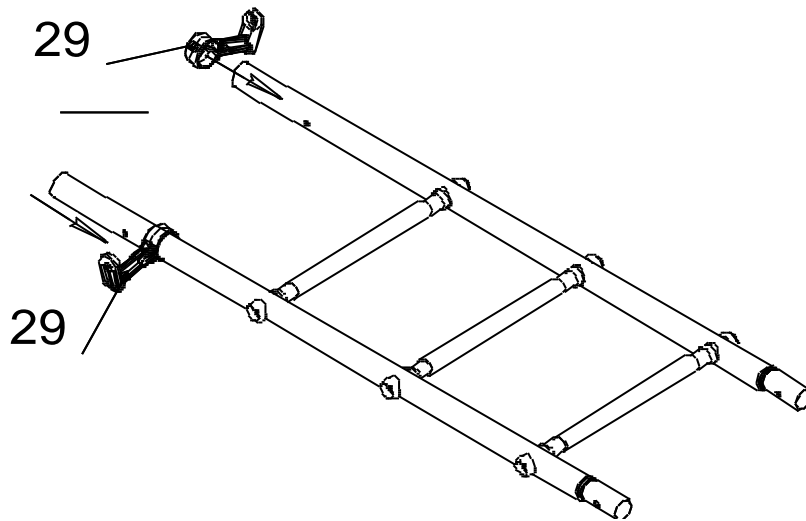
**2**



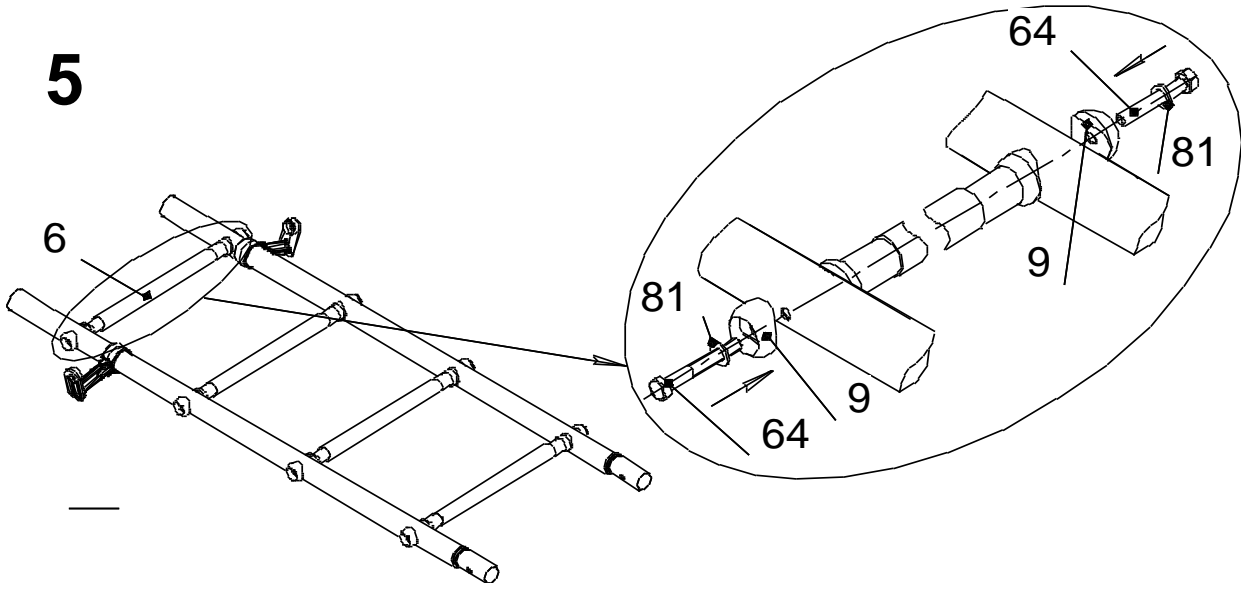
**3**



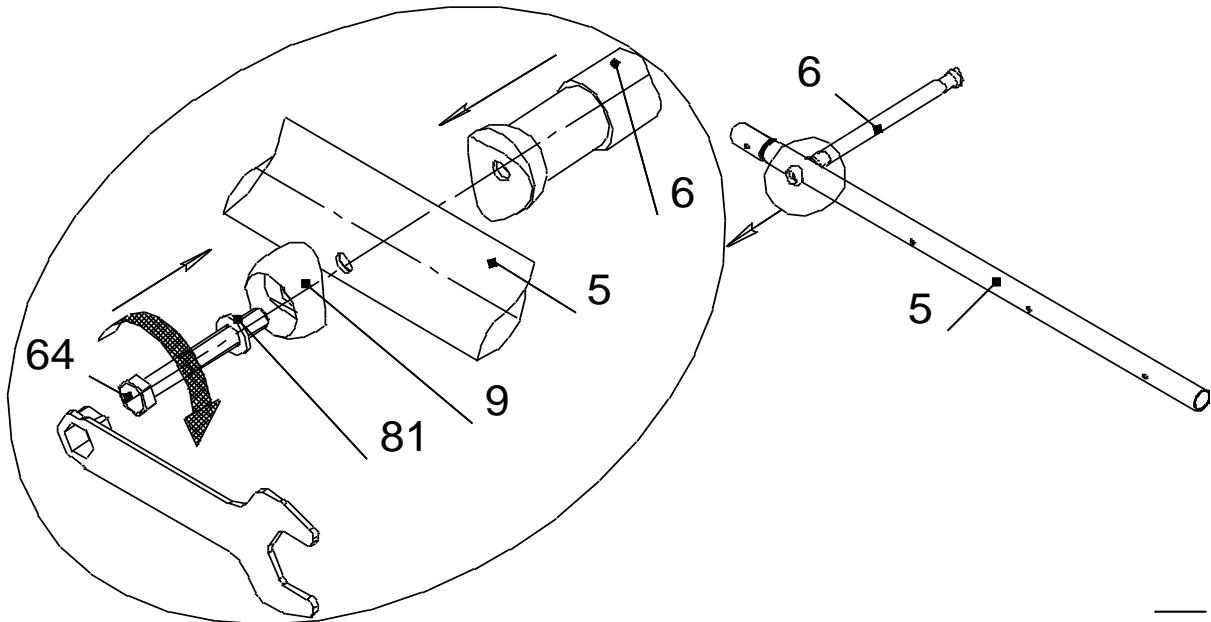
**4**



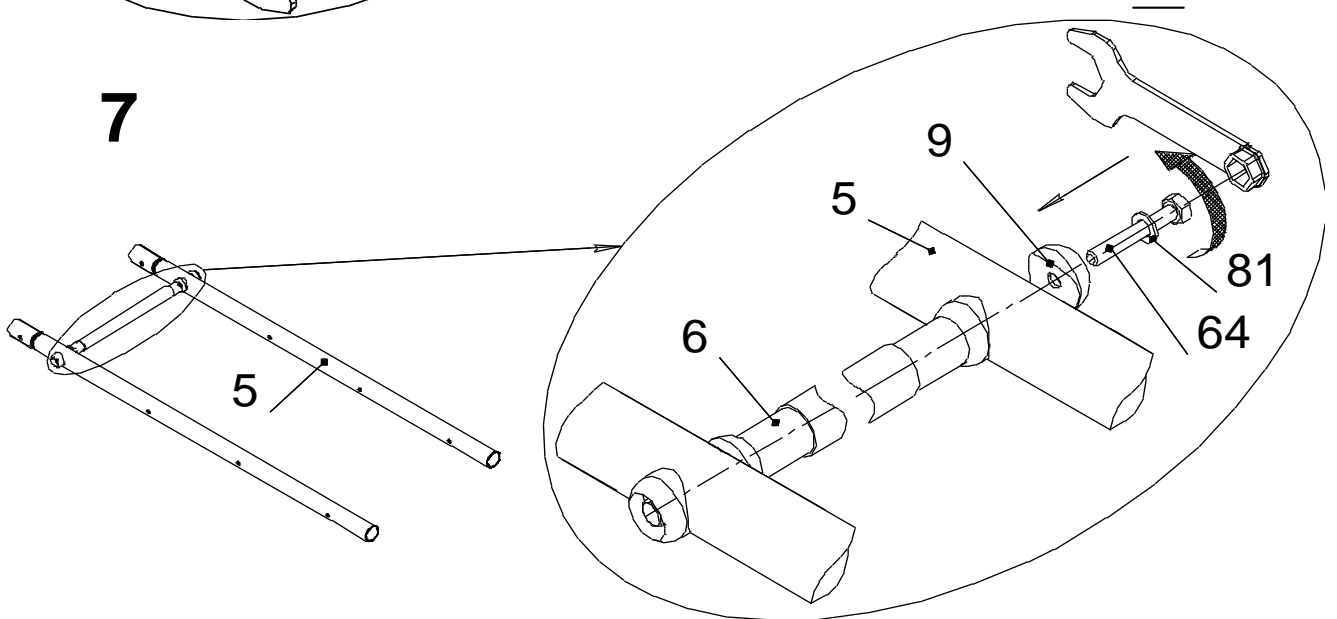
**5**



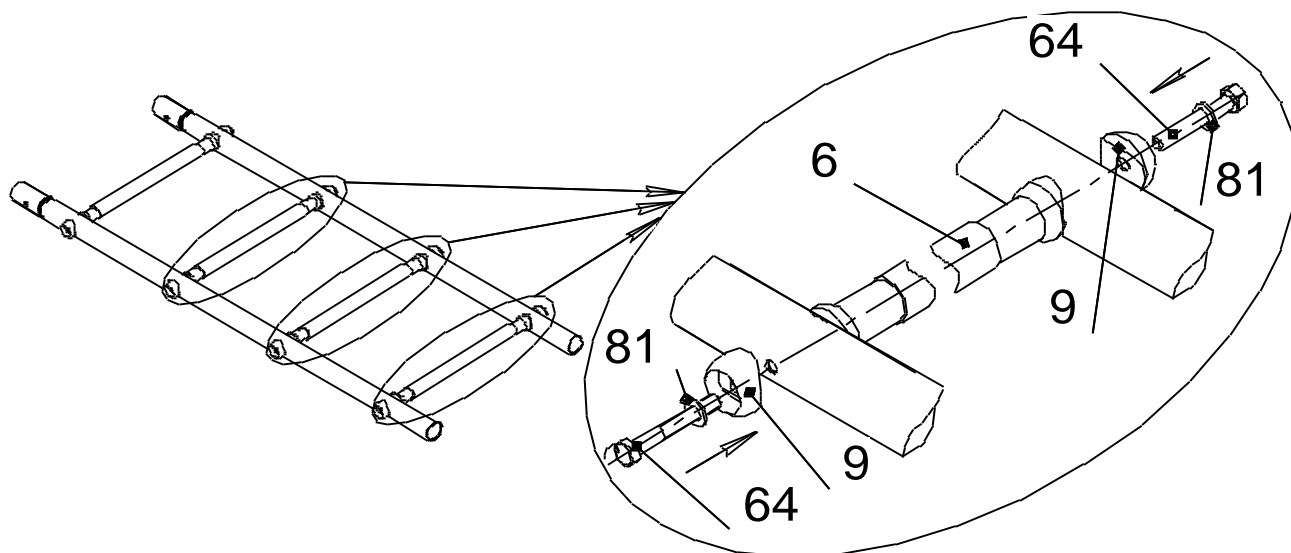
**6**



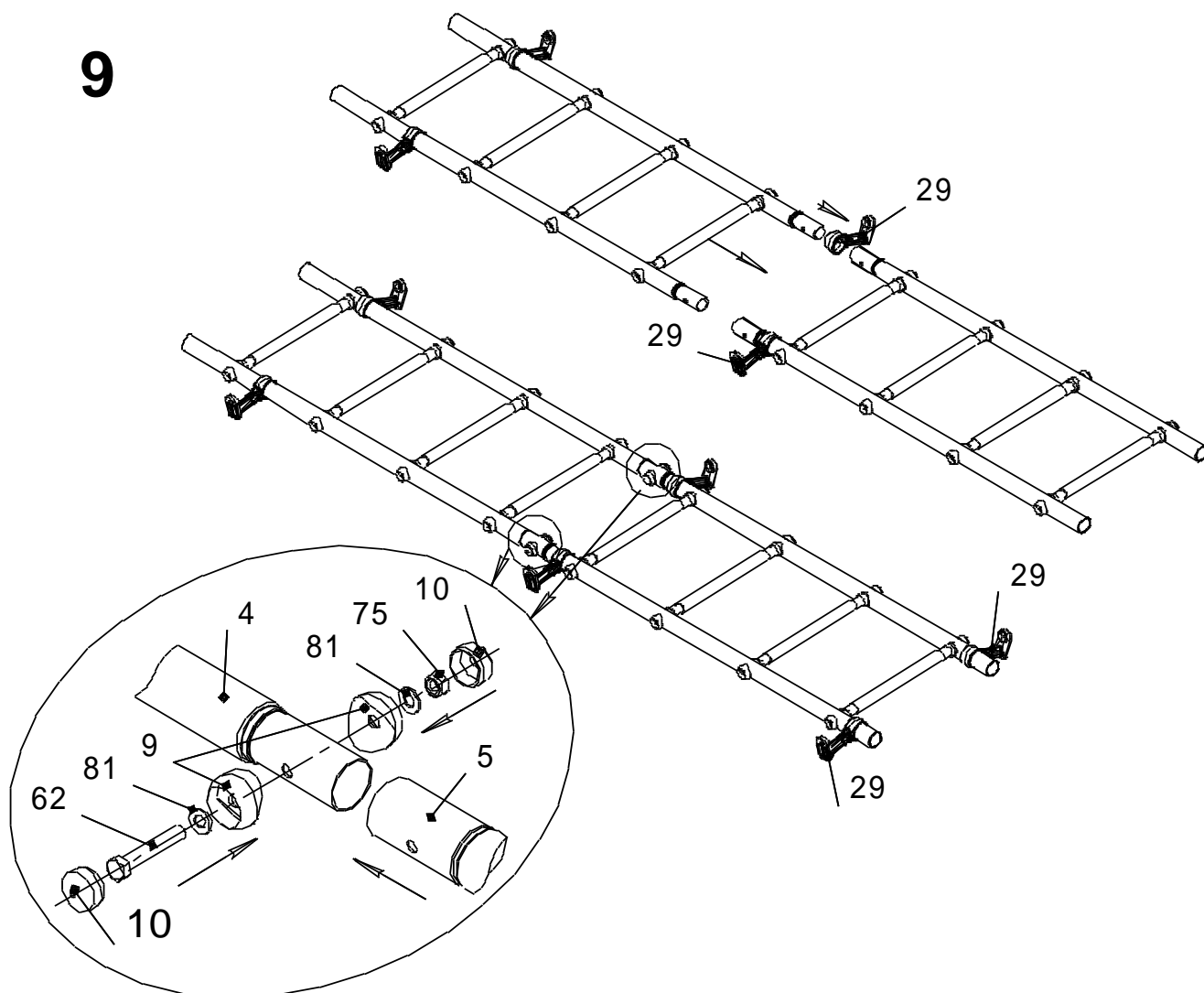
**7**



**8**



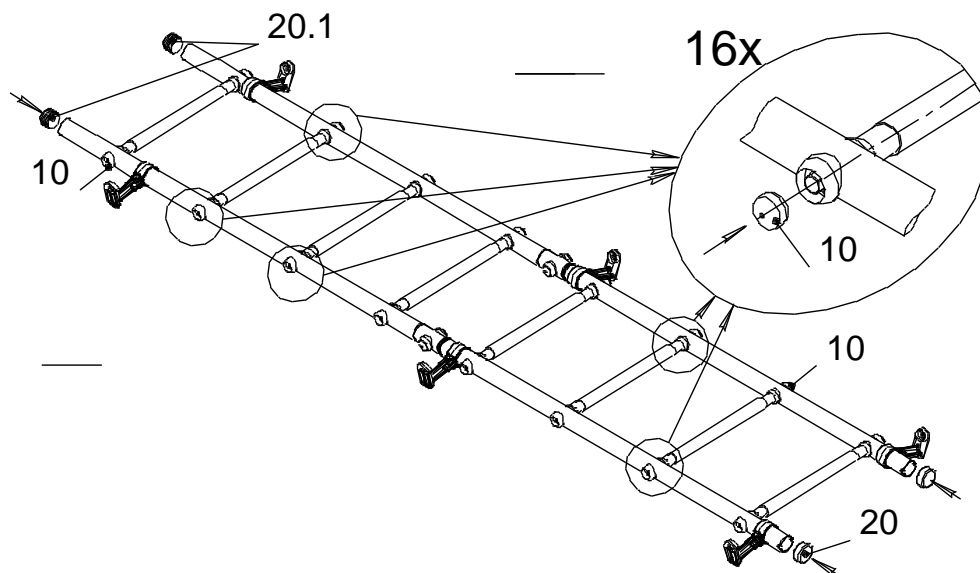
**9**



**10**

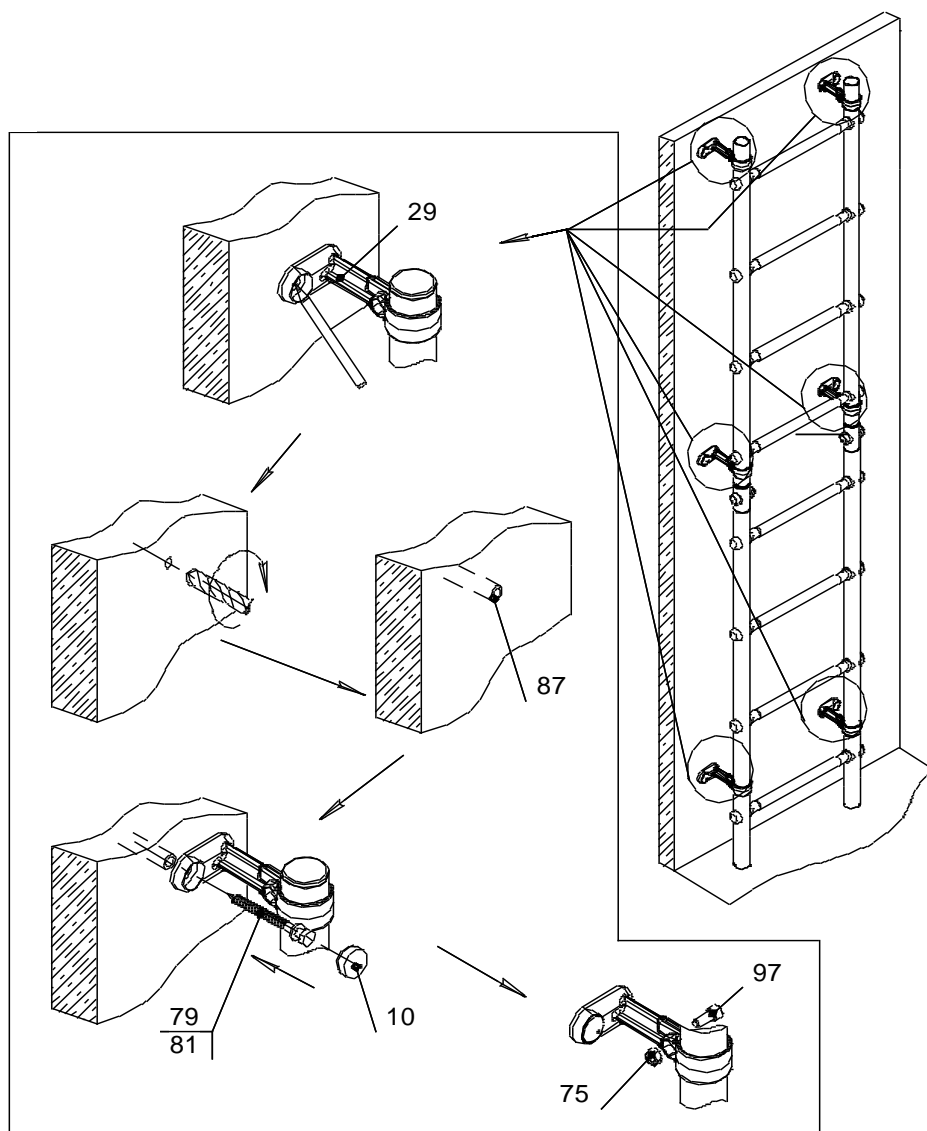
Окончательно затянуть болты поз. 64 ■

# 11



Допускается иная последовательность сборки.

# 12



Гипсокартонные и тому подобные стены не пригодны для установки пристенного КОМПЛЕКСА. Прилагаемые к комплексу крепежные средства предназначены для бетонных и кирпичных стен. Используйте крепежные средства, подходящие для материала стен в вашем доме. Для выбора подходящих крепежных средств обратитесь в специализированный магазин.

**Контроль правильности монтажа.**

- Проверить вертикальность установки стоек лестницы относительно пола, используя отвес.
- Убедиться в надежности установки.