

Pioneer

Руководство Пользователя



Многофункциональный
блендер **HB135S ivory**

Уважаемый покупатель!

Благодарим Вас за выбор продукции, выпускаемой под торговой маркой **PIONEER**. Мы рады предложить вам изделия, разработанные и изготовленные в соответствии с высокими требованиями к качеству, функциональности и дизайну. Мы уверены, что вы будете довольны приобретением изделия нашей фирмы.

Перед началом эксплуатации прибора внимательно прочитайте данное руководство, в котором содержится важная информация, касающаяся вашей безопасности, а также рекомендации по правильному использованию прибора и уходу за ним.

Позаботьтесь о сохранности настоящего Руководства, используйте его в качестве справочного материала при дальнейшем использовании прибора.

СОДЕРЖАНИЕ

МЕРЫ ПРЕДОСТОРОЖНОСТИ И ТЕХНИКА БЕЗОПАСНОСТИ.....	4
ПОДГОТОВКА К ЭКСПЛУАТАЦИИ.....	6
СМЕШИВАНИЕ ПРОДУКТОВ.....	6
ВЗБИВАНИЕ ПРОДУКТОВ ВЕНЧИКОМ.....	7
ВЗБИВАНИЕ И СМЕШИВАНИЕ ПРОДУКТОВ БИТЕРАМИ	8
ТЕРКА ОВОЩЕЙ И НАРЕЗКА КАРТОФЕЛЯ ПОЛОСКАМИ	9
НАРЕЗКА ОВОЩЕЙ СПИРАЛЯМИ.....	10
ИЗМЕЛЬЧЕНИЕ ПРОДУКТОВ В БОЛЬШОЙ ЕМКОСТИ.....	10
ЧИСТКА И УХОД.....	12
БЕЗОПАСНАЯ УТИЛИЗАЦИЯ.....	14
ТЕХНИЧЕСКИЕ ХАРАКТЕРИСТИКИ.....	14
ИНФОРМАЦИЯ О СЕРТИФИКАТЕ СООТВЕТСТВИЯ.....	14
СЕРВИСНОЕ ОБСЛУЖИВАНИЕ.....	15

ПРИМЕЧАНИЕ:

Все изображения в данном руководстве приведены в качестве примеров, реальное изделие может отличаться от изображения.

МЕРЫ ПРЕДОСТОРОЖНОСТИ И ТЕХНИКА БЕЗОПАСНОСТИ

Стационарный электрический блендер разработан исключительно для бытового применения внутри помещений и должен быть использован строго по назначению. Блендер не предназначен для промышленного и коммерческого применения.

Перед началом эксплуатации полностью прочитайте данный раздел и следуйте всем инструкциям во время эксплуатации блендера.

- Прибор предназначен для работы внутри помещения при нормальной температуре и влажности воздуха. Не используйте прибор на улице.
- Извлеките прибор из упаковки и убедитесь в его целостности и отсутствии повреждений. Уберите упаковочные материалы подальше от детей.
- Перед подключением к электросети убедитесь в том, что характеристики вашей электросети соответствуют указанным на маркировке изделия.
- При подключении к электросети и во время работы запрещается прикасаться к вилке и шнуру питания мокрыми руками.
- Не допускайте, чтобы шнур питания соприкасался с горячими поверхностями или острыми предметами.
- Запрещается использовать неисправный прибор, в том числе с поврежденным сетевым шнуром или вилкой. Если поврежден сетевой шнур, для его замены обратитесь в авторизованный сервисный центр производителя.
- Запрещается разбирать, вносить изменения в конструкцию или пытаться чинить прибор самостоятельно. В случае возникновения

неисправностей следует обращаться в авторизованные сервисные центры. Неквалифицированный ремонт снимает прибор с гарантийного обслуживания.

- Отключайте устройство от электросети тогда, когда оно не используется, а также во время сборки, разборки или установки насадок.
- Перед отключением блендера от электросети поставьте регулятор скорости на минимальное положение «-».
- При отключении прибора от электросети не тяните за шнур или сам блендер, беритесь за сетевую вилку.
- Во избежание поражения электрическим током запрещается использовать устройство в местах с повышенной влажностью, вблизи источников влаги и емкостей с водой (например, в ванной, в непосредственной близости от кухонной раковины, в сырых подвальных помещениях, рядом с прудом или бассейном и т. д.).
- Запрещается работать с прибором мокрыми руками.
- Запрещается погружать сетевой шнур, вилку или само устройство в воду или другую жидкость.
- Если прибор упал в воду:
 - не касайтесь корпуса блендера и воды;
 - немедленно отсоедините провод питания от электросети, только после этого можно достать прибор из воды;
 - обратитесь в авторизованный сервисный центр для его осмотра или ремонта.
- Запрещается смешивать блендером слишком твердые ингредиенты, например замороженное сливочное масло или замороженное тесто.

- Запрещается использовать блендер для смешивания твердых и сухих продуктов, приготовления слишком густых смесей.
- Запрещается использовать блендер для перемешивания непищевых продуктов, например клея, красок, строительных смесей и т. п.
- Не превышайте время работы, указанное в настоящем руководстве.
- Во время работы не закрывайте вентиляционные отверстия на корпусе устройства, это может привести к перегреву электродвигателя.
- Во время работы с прибором не допускайте, чтобы длинные волосы, шарф или другие предметы свисали над насадками.
- Не касайтесь движущих частей устройства.
- Во время работы прибора не допускайте погружения в емкость со смешиваемыми продуктами каких-либо металлических изделий (ложек, вилок, ножей и т. п.).
- Если насадка застряла, сначала отключите прибор от электросети и только потом очистите насадку от продуктов, которые блокируют ее движение.
- При смешивании жидкостей, особенно горячих, смешивайте жидкости в небольших количествах для того, чтобы предотвратить расплескивание.
- Запрещается использование каких-либо аксессуаров и насадок, не рекомендованных производителем.
- Запрещается снимать насадки на работающем приборе.
- Перед установкой насадок, убедитесь, что вилка сетевого шнура не вставлена в розетку.
- Перед использованием блендера убедитесь, что насадки установлены правильно и зафиксированы.
- Отсоедините насадки от блендера перед их чисткой.
- Не размещайте прибор вблизи от источника тепла (например, электрической или газовой плиты, открытого огня).
- Запрещается оставлять работающий прибор без присмотра.
- Храните прибор в недоступном для детей месте.
- Не позволяйте детям использовать блендер без вашего присмотра. Не разрешайте детям играть с прибором.
- Данный прибор не предназначен для использования людьми с ограниченными физическими, сенсорными или умственными возможностями (включая детей), а также людьми, не имеющими достаточных знаний и опыта работы с электронными приборами, если за ними не присматривают лица, ответственные за их безопасность.

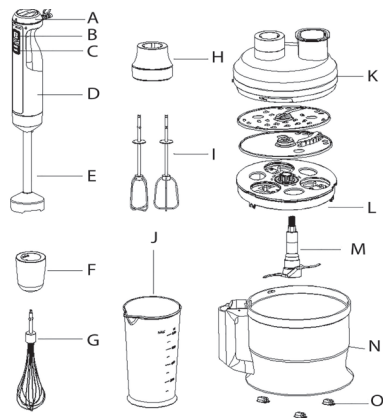
ВНИМАНИЕ:

Время непрерывной работы прибора при измельчении мягких продуктов не должно превышать одну минуту. Затем необходимо сделать перерыв, чтобы дать остыть двигателю. За одно включение можно сделать только три рабочих цикла.

Время непрерывной работы прибора при измельчении твердых продуктов не должно превышать 10 секунд. Затем необходимо сделать перерыв, чтобы дать остыть двигателю. За одно включение можно сделать только три рабочих цикла.

В противном случае прибор может выйти из строя в результате перегрева двигателя.

УСТРОЙСТВО ПРИБОРА И КОМПЛЕКТАЦИЯ



- A. Регулятор скорости
- B. Кнопка включения регулируемой скорости – I
- C. Кнопка включения турбоскорости – **TURBO**
- D. Корпус прибора с двигателем
- E. Стержень блендера
- F. Держатель венчика
- G. Венчик
- H. Держатель насадок-битеров
- I. Насадки-битеры
- J. стакан с мерной шкалой
- K. Крышка большой емкости измельчения и нарезки
- L. Дисковые насадки для нарезки и терки
- M. Держатель с S-образным ножом для измельчения
- N. Большая емкость для измельчения и нарезки

- O. Нескользящие ножки для большой емкости для измельчения

ПОДГОТОВКА К ЭКСПЛУАТАЦИИ

1. Извлеките прибор из упаковки. Перед первым использованием прибора тщательно вымойте все детали, которые контактируют с продуктами. Более подробную информацию вы найдете в разделе «Чистка и уход».
2. Крупные продукты порежьте на кусочки размером приблизительно 2 см.
3. Перед обработкой горячих продуктов дайте им остыть до 60°C.
4. Перед подключением прибора в сеть убедитесь, что он правильно и полностью собран.

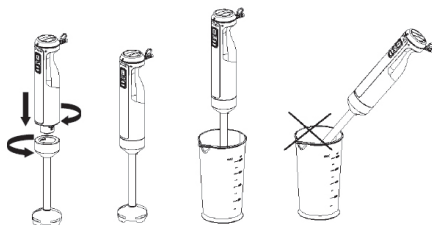
ВНИМАНИЕ:

Перед тем, как начать сборку прибора, убедитесь, что он отключен от электросети.

СМЕШИВАНИЕ ПРОДУКТОВ

С помощью стрижня блендера можно смешивать различные продукты для приготовления соусов, супов, майонеза, пюре, детского питания, а также напитков, в т.ч. молочных коктейлей.

Не следует использовать погружной блендер для измельчения сухих продуктов.



1. Приложите стрелень блендера к отсеку двигателя и поверните до фиксации.
2. Подключите вилку шнура питания к электрической розетке.
3. Погрузите стержень блендера в смешиваемые ингредиенты. Вы можете использовать для смешивания стакан с мерной шкалой, который поставляется в комплекте.
4. Регулятором скорости установите подходящую скорость. Затем нажмите и удерживайте кнопку включения регулируемой скорости **I**.
5. Чтобы использовать максимальную скорость, нажмите и удерживайте кнопку включения турбоскорости **TURBO**.
6. Смешивайте продукты, одной рукой медленно передвигая блендер сверху вниз и по кругу, а другой удерживая стакан.
7. Отпустите кнопку **I** или **TURBO**, чтобы выключить блендер, и отсоедините вилку питания от розетки.

ВНИМАНИЕ:

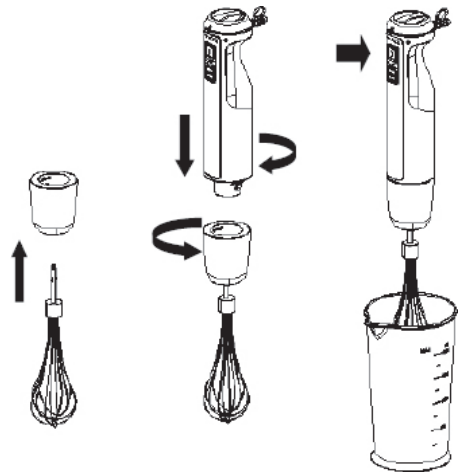
Время непрерывной работы прибора при измельчении мягких продуктов не должно превышать одну минуту. Затем необходимо сделать перерыв, чтобы дать остыть двигателю. За одно включение можно сделать только три рабочих цикла.

Будьте внимательны, внутри насадки расположены острые ножи.

Рекомендуемые режимы

Продукты	Максимальное количество	Время работы, секунд
Мясо	200 г	15
Травы	50 г	8
Орехи	150 г	15
Сыр	100 г	10
Сухой хлеб	75 г	8
Лук	150 г	8
Печенье	150 г	8
Мягкие фрукты	200 г	10
Сахарная глазурь	4 яйца	15

ВЗБИВАНИЕ ПРОДУКТОВ ВЕНЧИКОМ



Используйте блендер с насадкой-венчиком только для взбивания крема, яичных белков, бисквита или готовых десертов.

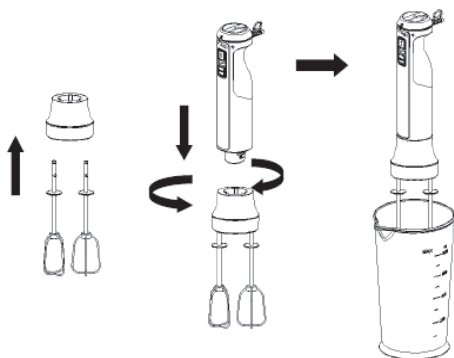
1. Вставьте венчик в держатель венчика.
2. Приложите держатель венчика к корпусу прибора и поверните до фиксации.

3. Подключите вилку шнура питания к электрической розетке.
4. Погрузите венчик в емкость с продуктами. Для взбивания продуктов венчиком вы можете использовать стакан с мерной шкалой, поставляемый в комплекте.
5. Регулятором скорости установите подходящую скорость. Затем нажмите и удерживайте кнопку включения регулируемой скорости **I**.
6. Чтобы использовать максимальную скорость, нажмите и удерживайте кнопку включения турбоскорости **TURBO**. Во время взбивания одной рукой удерживайте корпус прибора, а другой – емкость для измельчения.
7. Выключите прибор, отпустив кнопку **I** или **TURBO**, и отсоедините вилку питания от розетки.
8. Отсоедините держатель венчика от корпуса прибора.

ВНИМАНИЕ:

Не используйте прибор для взбивания венчиком более 2 минут непрерывно.

ВЗБИВАНИЕ И СМЕШИВАНИЕ ПРОДУКТОВ БИТЕРАМИ



Используйте блендер с насадками-битами только для приготовления омлета, майонеза, бисквитов, десертов или взбивания яичных белков.

1. Вставьте насадки в держатель.
2. Приложите держатель насадок-битеров к корпусу прибора и поверните до фиксации.
3. Подключите вилку шнура питания к электрической розетке.
4. Погрузите венчик в емкость с продуктами. Для перемешивания и взбивания продуктов битами вы можете использовать стакан с мерной шкалой, поставляемый в комплекте.
5. Регулятором скорости установите подходящую скорость. Затем нажмите и удерживайте кнопку включения регулируемой скорости **I**.
6. Чтобы использовать максимальную скорость, нажмите и удерживайте кнопку включения турбоскорости **TURBO**.
7. Во время взбивания одной рукой удерживайте корпус прибора, а другой – емкость для измельчения.
8. Выключите прибор, отпустив кнопку **I** или **TURBO**, и отсоедините вилку питания от розетки.
9. Отсоедините держатель от корпуса прибора.

ВНИМАНИЕ:

Не используйте прибор с насадками-битами более 2 минут непрерывно.

Рекомендуемые режимы

Продукты	Максимальное количество	Время работы, секунд
Отварной картофель	500 г	60
Отварная тыква	400 г	60

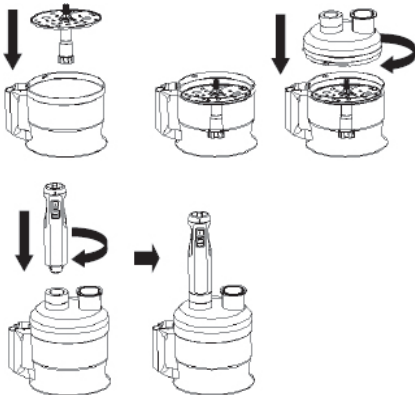
ТЕРКА ОВОЩЕЙ И НАРЕЗКА КАРТОФЕЛЯ ПОЛОСКАМИ

С прибором поставляются дисковая насадка-терка для терки различных овощей: моркови, дайкона, огурцов и т.п., – а также дисковая насадка для нарезки полосками, которая идеально подходит для нарезки картофеля для приготовления во фритюре.

ВНИМАНИЕ:

Данные насадки не предназначены для переработки мяса.

Режущие кромки насадок очень острые. Во избежание травмы будьте внимательны.



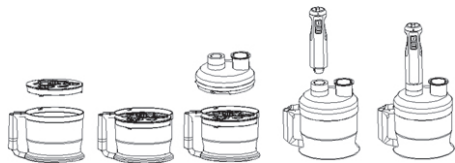
1. Установите нужную дисковую насадку на держатель (без ножей).
2. Держатель установите на штырь внутри большой емкости для измельчения.

3. Накройте емкость крышкой и зафиксируйте крышку.
4. Закрепите сверху корпус прибора, приложив и повернув его до фиксации.
5. Подключите вилку шнура питания к электрической розетке.
6. Регулятором скорости установите подходящую скорость. Затем нажмите и удерживайте кнопку включения регулируемой скорости **I**.
7. Чтобы использовать максимальную скорость, нажмите и удерживайте кнопку включения турбоскорости **TURBO**.
8. Во время измельчения проталкивайте овощи в загрузочную горловину с помощью толкателя, не используйте для этой цели пальцы или какие-либо предметы. Если овощи крупные, их следует предварительно разрезать на кусочки.
9. Во время переработки следите, чтобы емкость для измельчения не переполнилась, максимально за один раз можно переработать 500 г овощей.
10. Выключите прибор, отпустив кнопку **I** или **TURBO**, и отсоедините вилку питания от розетки.
11. Отсоедините корпус прибора от крышки, повернув его против часовой стрелки, и откройте крышку.
12. Осторожно достаньте насадку с держателем.
13. Достаньте измельченные продукты из емкости.

ВНИМАНИЕ:

Если емкость для измельчения наполнилась, выключите прибор и сделайте перерыв, чтобы дать остыть двигателю, перед тем как переработать следующую порцию.

НАРЕЗКА ОВОЩЕЙ СПИРАЛЯМИ



1. Установите дисковую насадку для нарезки спиральями внутрь большой емкости для измельчения.
2. Накройте емкость крышкой и зафиксируйте крышку.
3. Закрепите сверху корпус прибора, приложив и повернув его до фиксации.
4. Подключите вилку шнура питания к электрической розетке.
5. Регулятором скорости установите подходящую скорость. Затем нажмите и удерживайте кнопку включения регулируемой скорости **I**.
6. Чтобы использовать максимальную скорость, нажмите и удерживайте кнопку включения турбоскорости **TURBO**.
7. Проталкивайте овощи в загрузочную горловину с помощью толкателя по одному. Не используйте для проталкивания пальцы или какие-либо предметы.
8. Перед тем как загрузить следующий овощ, дождитесь, чтобы спирали, получившиеся из предыдущего овоща опустились в емкость.
9. Также во время переработки следите, чтобы емкость для измельчения не переполнилась.
10. Выключите прибор, отпустив кнопку **I** или **TURBO**, и отсоедините вилку питания от розетки.

11. Отсоедините корпус прибора от крышки, повернув его против часовой стрелки, и откройте крышку.
12. Достаньте насадку и переложите нарезанные продукты из емкости.

ВНИМАНИЕ:

Если емкость для измельчения наполнилась, выключите прибор и сделайте перерыв, чтобы дать остыть двигателю, перед тем как переработать следующую порцию.

ИЗМЕЛЬЧЕНИЕ ПРОДУКТОВ В БОЛЬШОЙ ЕМКОСТИ

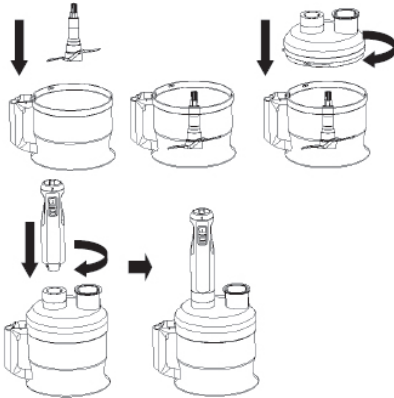
С помощью ножа-измельчителя можно измельчать твердые продукты, например, мясо, сыр, лук, травы, чеснок, морковь, грецкие орехи, миндаль, чернослив и др.

ВНИМАНИЕ:

Запрещается пытаться измельчать прибором слишком твердые продукты, такие, как: кофейные зерна, кубики льда, мускатные орехи или крупы.

Ножи измельчителя очень острые. Во избежание травмы всегда беритесь только за верхнюю пластиковую часть насадки.

Всегда используйте емкость для измельчения на нескользящей поверхности.



1. Установите насадку с ножами для измельчения на штырь внутри большой емкости для измельчения, нажмите на насадку так, чтобы раздался щелчок, означающий, что насадка надежно зафиксирована.
2. Положите подготовленные (порезанные на кубики со стороной 1-2 см) продукты в емкость для измельчения. Не превышайте максимальное количество (см. таблицу ниже).
3. Накройте емкость крышкой и зафиксируйте крышку.
4. Закрепите сверху корпус прибора, приложив и повернув его до фиксации.
5. Подключите вилку шнура питания к электрической розетке.
6. Регулятором скорости установите подходящую скорость. Затем нажмите и удерживайте кнопку включения регулируемой скорости **I**.
7. Чтобы использовать максимальную скорость, нажмите и удерживайте кнопку включения турбоскорости **TURBO**.
8. Во время измельчения одной рукой удерживайте корпус прибора, а другой – емкость для измельчения.

9. Выключите прибор, отпустив кнопку **I** или **TURBO**, и отсоедините вилку питания от розетки.
10. Отсоедините корпус прибора от крышки, повернув его против часовой стрелки, и откройте крышку.
11. Осторожно достаньте ножи из измельчителя.
12. Достаньте измельченные продукты из емкости.

ВНИМАНИЕ:

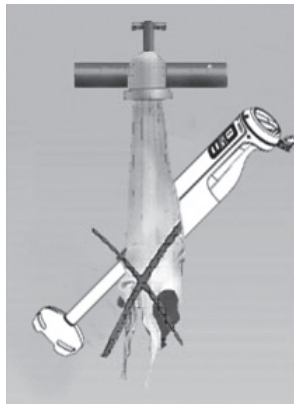
Время непрерывной работы прибора при измельчении твердых продуктов не должно превышать 10 секунд. Затем необходимо сделать перерыв, чтобы дать остыть двигателю. За одно включение можно сделать только три рабочих цикла.

Не кладите в емкость для измельчения слишком много продуктов.

Рекомендуемые режимы

Продукты	Максимальное количество	Время работы, секунд	
Мясо	250 г	15	
Травы	50 г	10	
Орехи	100 г	15	
Сыр	100 г	10	
Сухой хлеб	80 г	10	
Лук	200 г	10	
Печенье	150 г	10	
Мягкие фрукты	200 г	10	
Дрожжевое тесто	Мука	250 г	10
	Вода	165 г	
	Закваска	2,5 г	
	Сахар		
	Соль	2 г	

ЧИСТКА И УХОД



ВНИМАНИЕ:

Запрещается погружать корпус прибора в воду или мыть его под краном!

Режущие кромки насадок очень острые! Будьте осторожны, чтобы избежать травмы.

Производите чистку прибора сразу после каждого использования.

После окончания работы выключите прибор и отключите его от электросети.

Отсоедините насадку, повернув ее относительно корпуса.

Корпус прибора протрите мягкой влажной тканью.













Вымойте насадки блендера и емкости теплой мыльной водой, чтобы продукты не успели застыть и прилипнуть и чтобы на них не начали размножаться бактерии, после чего протрите сухим чистым полотенцем.

Некоторые продукты могут окрашивать пластиковые детали блендера. Протрите их растительным маслом перед тем, как поставить в посудомоечную машину, чтобы вернуть их первоначальный цвет.

Для чистки прибора не используйте жесткие губки, абразивные и агрессивные чистящие средства.

Некоторые насадки и детали блендера можно мыть в посудомоечной машине. Тем не менее, если вы смешивали соленые или кислые продукты, то насадки после использования следует сразу же сполоснуть чистой водой.

Ниже приводится подробная таблица о том, какой тип очистки подходит для каждого компонента прибора.

Компонент	Мытье в посудомоечной машине	Мытье под краном	Протирка слегка влажной тканью
	x	✓	✓
	x	✓	✓
	✓	✓	✓
	✓	✓	✓
	x	✓	✓
	✓	✓	✓
	✓	✓	✓
	x	✓	✓
	✓	✓	✓
	✓	✓	✓
	x	✓	✓
	✓	✓	✓

БЕЗОПАСНАЯ УТИЛИЗАЦИЯ

Ваше устройство спроектировано и изготовлено из высококачественных материалов и компонентов, которые можно утилизировать и использовать повторно.



Если товар имеет символ с зачеркнутым мусорным ящиком на колесах, это означает, что товар соответствует Европейской директиве 2002/96/ЕС.

Ознакомьтесь с местной системой раздельного сбора электрических и электронных товаров. Соблюдайте местные правила.

Утилизируйте старые устройства отдельно от бытовых отходов. Правильная утилизация вашего товара позволит предотвратить возможные отрицательные последствия для окружающей среды и человеческого здоровья.

ТЕХНИЧЕСКИЕ ХАРАКТЕРИСТИКИ

Напряжение сети:
~220-240 В, 50 Гц

Максимальная мощность: 1000 Вт

Класс защиты от поражения электрическим током: II

ИНФОРМАЦИЯ О СЕРТИФИКАТЕ СООТВЕТСТВИЯ

Товар сертифицирован.

Товар соответствует требованиям нормативных документов:

ТР ТС 004/2011 «О безопасности низковольтного оборудования»;

ТР ТС 020/2011 «Электромагнитная совместимость технических средств».

ТР ТС 037/2016 «Об ограничении применения опасных веществ в изделиях электротехники и радиоэлектроники».

При отсутствии копии нового сертификата в коробке спрашивайте копию у продавца.

Полную информацию о сертификате соответствия вы можете получить у продавца или на сайте pioneer-bt.ru.



Изготовитель:

ПИОНИР ХАЙ ТЕХНОЛОДЖИ ЛИМИТЕД. Адрес: Офис Б 21/Ф Квонг Фат Хонг здание 1, Рамсей ст, Шеунг Ван, Гонконг. Сделано в Китае.

Сделано в Китае.

Импортер/организация, уполномоченная на принятие претензий на территории России:

ООО «СЕРВИС-ВИП».

144009, Московская область, г. Электросталь, ул. Корнеева, д. 66, оф. 203.

- * Данные могут быть изменены в связи со сменой изготовителя, продавца, производственного филиала, импортера в РФ. В случае изменения данных актуальная информация указывается на дополнительной наклейке, размещенной на упаковке изделия.

Дата производства указана на упаковке или изделии.

Срок службы изделия – 3 года.

Гарантийный срок – 1 год.

Гарантийное обслуживание осуществляется согласно прилагаемому гарантийному талону. Гарантийный талон и инструкция по эксплуатации являются неотъемлемыми частями данного изделия.

СЕРВИСНОЕ ОБСЛУЖИВАНИЕ

Благодарим вас за приобретение продукции **PIONEER**. Мы рады предложить вам изделия, разработанные и изготовленные в соответствии с высокими требованиями к качеству, функциональности и дизайну. Мы уверены, что Вы будете довольны приобретением изделия от нашей фирмы. В случае если ваше изделие марки **PIONEER** будет нуждаться в техническом обслуживании, просим вас обращаться в один из авторизованных сервисных центров (далее – АСЦ). С полным списком АСЦ и их точными адресами вы можете ознакомиться на сайте pioneer-bt.ru.

pioneer-bt.ru

Pioneer