

Pioneer

Руководство Пользователя



Гриль электрический
GR1002E

Уважаемый покупатель!

Благодарим Вас за выбор продукции, выпускаемой под торговой маркой **PIONEER**.

Мы рады предложить Вам изделия, разработанные и изготовленные в соответствии с высокими требованиями к качеству, функциональности и дизайну. Мы уверены, что Вы будете довольны приобретением изделия от нашей фирмы.

Перед началом эксплуатации прибора внимательно прочитайте данное руководство, в котором содержится важная информация, касающаяся Вашей безопасности, а также рекомендации по правильному использованию прибора и уходу за ним.

Позаботьтесь о сохранности настоящего Руководства, используйте его в качестве справочного материала при дальнейшем использовании прибора.

СОДЕРЖАНИЕ

| | |
|--|----|
| МЕРЫ БЕЗОПАСНОСТИ | 4 |
| КОМПЛЕКТАЦИЯ | 6 |
| ПОДГОТОВКА К РАБОТЕ..... | 6 |
| ПОРЯДОК ПРИГОТОВЛЕНИЯ..... | 7 |
| ЧИСТКА И УХОД..... | 8 |
| БЕЗОПАСНАЯ УТИЛИЗАЦИЯ..... | 8 |
| ТЕХНИЧЕСКИЕ ХАРАКТЕРИСТИКИ..... | 8 |
| ИНФОРМАЦИЯ О СЕРТИФИКАТЕ СООТВЕТСТВИЯ..... | 9 |
| СЕРВИСНОЕ ОБСЛУЖИВАНИЕ..... | 10 |

ПРИМЕЧАНИЕ:

Все изображения в данном руководстве приведены в качестве примеров, реальное изделие может отличаться от изображения.

МЕРЫ БЕЗОПАСНОСТИ

Электрогриль предназначен для подогрева и приготовления пищи в домашних условиях, внутри помещения, при нормальной температуре и влажности воздуха. Прибор не предназначен для использования вне помещений. Запрещено использовать прибор в промышленных и коммерческих целях.

Перед началом эксплуатации внимательно ознакомьтесь с изложенными здесь мерами безопасности и предосторожности и строго придерживайтесь их во время использования прибора:

- Убедитесь, что характеристики вашей электросети (напряжение и максимальный ток) соответствуют указанному на маркировке изделия.
- Электрогриль должен быть заземлен. В случае какого-либо замыкания заземление снижает риск поражения электрическим током, т.к. ток будет отведен по заземленному проводу. В данном приборе используется заземляющий сетевой провод и вилка с заземляющим контактом. Вилка подсоединяется к розетке, которая должна быть установлена и заземлена соответствующим образом. Если вы не можете подключить прибор к соответствующей розетке, обратитесь к специалисту-электрику. Не пытайтесь самостоятельно переделать вилку.
- Розетка должна находиться в непосредственной близости от электрогриля, чтобы в случае необходимости можно было немедленно отключить прибор от электросети.
- При необходимости использования сетевого удлинителя, убедитесь, что он рассчитан на потребляемую мощность прибора – соответствие параметров может привести к короткому замыканию или возгоранию кабеля. Используя удлинитель, убедитесь, что заземляющий провод удлинителя надежно соединен с заземляющими контактами на обоих концах провода.
- При подключении устройства к электрической сети не используйте переходники.
- Для дополнительной защиты в цепи питания целесообразно установить устройство защитного отключения (УЗО) с номинальным током срабатывания, не превышающим 30 мА. Для правильной установки УЗО обратитесь к специалисту.
- Рекомендуется регулярно чистить вилку питания от пыли, т.к. скопление пыли может привести к возникновению конденсата и последующему возгоранию.
- Запрещается использовать неисправный прибор, в том числе с поврежденным сетевым шнуром или вилкой. Если поврежден сетевой шнур, для его замены обратитесь в авторизованный сервисный центр производителя.
- Запрещается управлять работой прибора с помощью таймера или другого устройства дистанционного управления.
- Запрещается разбирать, вносить изменения в конструкцию или чинить прибор самостоятельно. В случае возникновения неисправностей следует обращаться только в авторизованные сервисные центры. Неквалифицированный ремонт может привести к поломке прибора, травмам и повреждению имущества. Кроме того, это лишит вас права дальнейшего гарантийного обслуживания.

- Во избежание поражения электрическим током запрещается использовать устройство в местах с повышенной влажностью, вблизи источников влаги и ёмкостей с водой (например, в ванной, в непосредственной близости от кухонной раковины, в сырых подвальных помещениях, рядом с прудом или бассейном и т. д.).
- Запрещается работать с прибором мокрыми руками.
- Запрещается погружать сетевой шнур, вилку или само устройство в воду или другую жидкость во избежание поражения электрическим током.
- Запрещается мыть прибор водой или разбрызгивать на него воду, в особенности на нагревательные элементы, т.к. даже случайная капля воды, попавшая на электрические элементы, может привести к утечке тока и замыканию.
- Устанавливайте электрогриль на ровную и устойчивую жаропрочную поверхность.
- Запрещается устанавливать электрогриль рядом с источниками сильного тепла (духовкой, электрической или газовой плитой и т.п.).
- Для обеспечения нормальной вентиляции и отвода тепла, оставляйте достаточное свободное пространство вокруг электрогриля.
- Запрещается чем-либо накрывать работающий электрогриль.
- Запрещается класть что-либо на гриль, когда он работает.
- Выключайте устройство из сети тогда, когда оно не используется, а также во время сборки, разборки или чистки.
- При отключении прибора от электросети не тяните за шнур, беритесь за вилку.
- Перед чисткой отключите прибор от электросети и дайте ему остыть.
-  Во время работы электрогриль может сильно нагреваться. Не прикасайтесь к горячим поверхностям прибора, чтобы избежать ожогов. При необходимости используйте прихватки или рукавицы.
- Чтобы открыть электрогриль и достать готовые продукты, используйте прихватки, чтобы не обжечься.
- Будьте особенно осторожны при необходимости перенести разогретый электрогриль с продуктами с одного места на другое.
- Запрещается готовить в электрогриле слишком крупные продукты, продукты в вакуумной упаковке, в картонной или пластиковой упаковке/посуде, в противном случае возможно возгорание.
- Запрещается использование аксессуаров, не рекомендованных производителем.
- Не допускайте, чтобы работающий электрогриль соприкасался с воспламеняющимися материалами, занавесками и т.п.
- Запрещается оставлять работающий прибор без присмотра.
- Храните прибор в недоступном для детей месте.
- Не позволяйте детям использовать электрогриль без вашего присмотра. Не разрешайте детям играть с прибором.
- Следите за тем, чтобы электрошнур не перекручивался и не перегибался, не соприкасался с острыми предметами, углами и кромками мебели или горячими поверхностями. Не допускайте повреждения изоляции сетевого шнура.

- Не допускайте, чтобы шнур питания свисал с края стола. Дети или домашние животные могут потянуть за шнур и уронить разогретый электрогриль.
- Данный прибор не предназначен для использования людьми с ограниченными физическими, сенсорными или умственными возможностями (включая детей), а также людьми, не имеющими достаточных знаний и опыта работы с электронными приборами, если за ними не присматривают лица, ответственные за их безопасность.

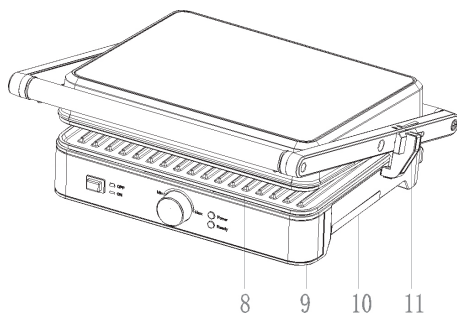
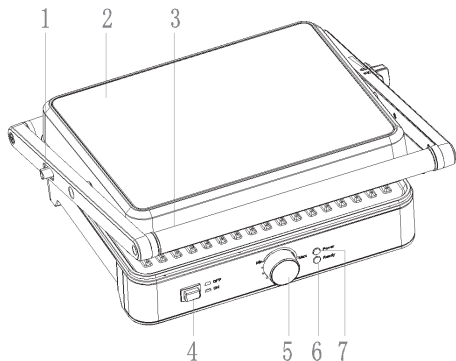
ВНИМАНИЕ:

Несоблюдение мер по безопасности может привести к поражению электрическим током, травмам и пожару. Кроме того, повреждение прибора, возникшие в результате ненадлежащего использования, снимает его с гарантийного обслуживания.

КОМПЛЕКТАЦИЯ

- Электрогриль – 1
- Руководство по эксплуатации – 1
- Гарантийный талон – 1

УСТРОЙСТВО ЭЛЕКТРОГРИЛЯ



1. 180° Кнопка фиксации гриля в открытом положении
2. Верхняя часть корпуса
3. Ручка
4. ON/OFF Кнопка включения/выключения прибора
5. Регулятор температуры
6. Ready Зеленый индикатор нагрева
7. Power Красный индикатор питания
8. Нижняя рабочая поверхность с антипригарным покрытием
9. Нижняя часть корпуса
10. Поддон для сбора жира
11. Рычаг регулировки высоты

ПОДГОТОВКА К РАБОТЕ

Извлеките электрогриль из упаковки. Снимите с поверхностей прибора все наклейки (кроме наклейки с указанием модели и серийного номера) и уберите остатки упаковочной бумаги и пленки.

Протрите рабочие поверхности слегка влажной губкой или тканью, затем вытрите насухо полотенцем.

Установите рабочие поверхности.

Перед началом приготовления рекомендуется смазывать рабочие поверхности небольшим количеством растительного масла (примерно одна чайная ложка).

ПРИМЕЧАНИЕ:

При первом включении из электрогриля может выходить небольшое количество дыма или исходить запах. Это нормально. Через несколько минут это пройдет.

ПРИГОТОВЛЕНИЕ ЗАКРЫТЫМ СПОСОБОМ

Выбирайте закрытый способ приготовления, когда вам важно приготовить продукты быстро и здоровым способом. Вы можете приготовить закрытым способом различные бутерброды, сэндвичи, бургеры, котлеты, мясные отбивные без кости, кусочки мяса без костей или овощи.

Благодаря тому, что продукты нагреваются с обеих сторон рабочими поверхностями прибора, они готовятся равномерно и в течение короткого времени. Благодаря тому, что рабочие поверхности рифленые и сделаны так, что жир во время приготовления стекает в поддон, приготовление в электрогриле позволяет получить диетическую и полезную для здоровья пищу.

Конструкция электрогриля позволяет регулировать расстояние между рабочими поверхностями, поэтому вы можете приготовить как тонкие ломтики картофеля, так и бифштексы (стейки).

1. Заранее подготовьте продукты, которые вы собираетесь приготовить с помощью электрогриля.
2. Поставьте электрогриль на устойчивую и жаропрочную поверхность в закрытом виде.
3. Убедитесь, что кнопка ON/OFF отжата, и подключите вилку питания к электрической розетке.
4. Нажмите кнопку ON/OFF, чтобы включить прибор, при этом загорится индикатор питания.
5. Регулятором температуры установите нужную температуру.

В начале рекомендуется устанавливать максимальную температуру.

6. Примерно через 3–5 минут, когда электрогриль нагреется, погаснет зеленый индикатор нагрева.
7. Откройте электрогриль взявшись за ручку и положите внутрь на нижнюю рабочую поверхность бутерброд, сэндвич, мясную отбивную или другой продукт, который вы собираетесь приготовить.
8. Взявшись за ручку, закройте электрогриль, после этого снова загорится индикатор нагрева. При закрытии электрогриля убедитесь, что верхняя рабочая поверхность равномерно прижимает продукты к нижней, на продуктах по окончании приготовления должны остаться следы от рифленых поверхностей.
9. Готовьте продукты в течение 3–6 минут в зависимости от рецепта, объема и количества порций. Во время приготовления индикатор нагрева будет циклически загораться и гаснуть, что означает, что электрогриль поддерживает установленную температуру.
10. Когда продукты будут готовы и приобретут золотистую корочку, откройте электрогриль, взявшись за ручку, и достаньте продукты с помощью деревянной, пластиковой или силиконовой лопатки. Запрещается доставать продукты металлической лопаткой или острыми предметами, например, вилкой, т.к. они могут повредить антипригарное покрытие.
11. Если вы не собираетесь готовить другие порции и продукты, нажмите кнопку ON/OFF, чтобы выключить прибор, и отсоедините вилку питания от розетки.

- Оставьте электрогриль открытым, чтобы он быстрее остыл, и проведите его чистку.

ПРИГОТОВЛЕНИЕ ОТКРЫТЫМ СПОСОБОМ

Выбирайте открытый способ приготовления, когда вам нужно приготовить много продуктов разного размера и, возможно, разного типа и по этой причине необходимо постоянно контролировать процесс приготовления. Вы можете приготовить открытым способом различные бургеры, котлеты, стейки, кусочки курицы и другой птицы, рыбу и овощи. Кусочки курицы и другой птицы рекомендуется готовить без костей, т.к. при приготовлении на открытом гриле, кусочки с костями не смогут равномерно прожариться.

Благодаря тому, что продукты располагаются на обеих рабочих поверхностях прибора, вы можете приготовить вдвое больше продуктов за один раз или продукты разных типов, при этом их вкусы и ароматы не будут смешиваться. Также вам будет удобно следить за ходом приготовления и по мере необходимости убирать или переворачивать продукты. Благодаря тому, что рабочие поверхности рифленые и сделаны так, что жир во время приготовления стекает в специальный поддон, приготовление в электрогриле позволяет получить диетическую и полезную для здоровья пищу.

- Заранее подготовьте продукты, которые вы собираетесь приготовить с помощью электрогриля.
- Поставьте электрогриль на устойчивую и жаропрочную поверхность.
- Правой рукой возьмитесь за ручку электрогриля и раскройте его как обычно. Затем

левой рукой нажмите кнопку фиксации гриля в открытом положении по направлению к себе и, держась правой рукой за ручку, опустите верхнюю рабочую поверхность, чтобы обе рабочие поверхности оказались в одной плоскости. Электрогриль должен зафиксироваться в открытом положении и оставаться в нем до тех пор, пока вы не закроете его, взявшись за ручку.

- Убедитесь, что кнопка ON/OFF отжата, и подключите вилку питания к электрической розетке.
- Нажмите кнопку ON/OFF, чтобы включить прибор, при этом загорится индикатор питания.
- Регулятором температуры установите нужную температуру. В начале рекомендуется устанавливать максимальную температуру.
- Примерно через 3-5 минут, когда электрогриль нагреется, погаснет зеленый индикатор нагрева.
- Положите сверху на рабочие поверхности стейки, котлеты, овощи, рыбу или другие продукты, которые вы собираетесь приготовить.
- Готовьте продукты нужное время в зависимости от их типа, выбранного рецепта, объема и количества порций. По мере необходимости переворачивайте продукты, чтобы они прожарились равномерно.
- Во время приготовления индикатор нагрева будет циклически загораться и гаснуть.
- Когда продукты будут готовы и приобретут золотистую корочку, уберите продукты с помощью деревянной, пластиковой или силиконовой лопатки. Запрещается доставать про-

дукты металлической лопаткой или острыми предметами, например, вилкой, т.к. они могут повредить антипригарное покрытие.

12. Если вы не собираетесь готовить другие порции и продукты, нажмите кнопку ON/OFF, чтобы выключить прибор, и отсоедините вилку питания от розетки.
13. Оставьте электрогриль открытым, чтобы он быстрее остыл, и проведите его чистку.

ЧИСТКА И УХОД

Выполняйте чистку прибора после каждого использования.

Отключите прибор от электросети и дайте ему остыть. Рекомендуется выполнять чистку, когда рабочие поверхности еще чуть теплые, но уже достаточно остыли (температура не выше 40°C).

Если какие-то частицы прилипли, слегка сбрызните рабочие поверхности водой, смешанной со средством для мытья посуды, или положите на рабочие поверхности мокрую ткань, чтобы остатки размокли и отстали. Через некоторое время снова протрите рабочие поверхности губкой или мягкой тканью, а затем вытрите их насухо полотенцем.

Протрите корпус прибора слегка влажной тканью.

Запрещается использовать острые предметы и абразивные средства для очистки поверхностей прибора, т.к. они могут повредить антипригарное покрытие или полировку корпуса прибора.

Уберите чистый и сухой прибор на хранение в чистое и сухое место, недоступное для маленьких детей.

БЕЗОПАСНАЯ УТИЛИЗАЦИЯ

Ваше устройство спроектировано и изготовлено из высококачественных материалов и компонентов, которые можно утилизировать и использовать повторно.



Если товар имеет символ с зачеркнутым мусорным ящиком на колесах, это означает, что товар соответствует Европейской директиве 2002/96/ЕС.

Ознакомьтесь с местной системой раздельного сбора электрических и электронных товаров. Соблюдайте местные правила.

Утилизируйте старые устройства отдельно от бытовых отходов. Правильная утилизация вашего товара позволит предотвратить возможные отрицательные последствия для окружающей среды и человеческого здоровья.

ТЕХНИЧЕСКИЕ ХАРАКТЕРИСТИКИ

Напряжение питания: ~220-240 В, 50 Гц
Мощность: 2000 Вт

В связи с постоянным усовершенствованием изделий производитель оставляет за собой право на внесение изменений в конструкцию, дизайн, комплектацию и технические характеристики прибора без предварительного уведомления об этом пользователя.

ИНФОРМАЦИЯ О СЕРТИФИКАТЕ СООТВЕТСТВИЯ

Товар сертифицирован.

Товар соответствует требованиям нормативных документов:

ТР ТС 004/2011 «О безопасности низковольтного оборудования»;
ТР ТС 020/2011 «Электромагнитная совместимость технических средств».

ТР ТС 037/2016 «Об ограничении применения опасных веществ в изделиях электротехники и радиоэлектроники».

При отсутствии копии нового сертификата в коробке спрашивайте копию у продавца.

Полную информацию о сертификате соответствия вы можете получить у продавца или на сайте pioneer-bt.ru.



ПИОНИР ХАЙ ТЕХНОЛОДЖИ ЛИМИТЕД, адрес: Офис Б 21/Ф Квонг Фат Хонг здание 1, Рамсей ст, Шенг Ван, Гонконг

PIONEER HIGH TECHNOLOGY LIMITED Address: Flat B 21/F Kwong Fat Hong BLDG 1 Rumsey St Sheung Wan, Hong Kong.

Сделано в Китае.

Импортер/организация, уполномоченная на принятие претензий на территории России:

ООО «СЕРВИС-ВИП». 144009, Московская область, г. Электросталь, ул. Корнеева, д. 66, оф. 203.

* Данные могут быть изменены в связи со сменой изготовителя, продавца, производственного филиала, импортера в РФ. В случае изменения данных актуальная информация указывается на дополнительной наклейке, размещенной на упаковке изделия.

Дата производства указана на упаковке или изделии.

Срок службы изделия — 3 года.

Гарантийный срок — 1 год.

Гарантийное обслуживание осуществляется согласно прилагаемому гарантийному талону.

Гарантийный талон и инструкция по эксплуатации являются неотъемлемыми частями данного изделия.

СЕРВИСНОЕ ОБСЛУЖИВАНИЕ

Благодарим вас за приобретение продукции **PIONEER**. Мы рады предложить вам изделия, разработанные и изготовленные в соответствии с высокими требованиями к качеству, функциональности и дизайну. Мы уверены, что Вы будете довольны приобретением изделия от нашей фирмы. В случае если ваше изделие марки **PIONEER** будет нуждаться в техническом обслуживании, просим вас обращаться в один из авторизованных сервисных центров (далее – АСЦ). С полным списком АСЦ и их точными адресами вы можете ознакомиться на сайте pioneer-bt.ru.

pioneer-bt.ru

Pioneer