

Pioneer

Руководство Пользователя



Электрогриль
GR1022E

Уважаемый покупатель!

Благодарим Вас за приобретение электрогриля. Мы уверены, что Вы будете довольны приобретением изделия нашей фирмы.

Перед началом эксплуатации прибора просим Вас внимательно прочитать настоящее Руководство. Оно содержит важные указания по безопасной эксплуатации электрогриля и по уходу за ним. Особое внимание обратите на раздел «Меры безопасности». После прочтения «Руководства по эксплуатации» сохраните его для использования в дальнейшем.

СОДЕРЖАНИЕ

| | |
|--|----|
| МЕРЫ БЕЗОПАСНОСТИ..... | 4 |
| КОМПЛЕКТАЦИЯ | 6 |
| УСТРОЙСТВО ЭЛЕКТРОГРИЛЯ..... | 6 |
| ПАНЕЛЬ УПРАВЛЕНИЯ | 7 |
| ЭКСПЛУАТАЦИЯ..... | 8 |
| ПАРАМЕТРЫ РЕЖИМОВ | 10 |
| ЧИСТКА И УХОД..... | 11 |
| БЕЗОПАСНАЯ УТИЛИЗАЦИЯ..... | 11 |
| ТЕХНИЧЕСКИЕ ХАРАКТЕРИСТИКИ..... | 11 |
| ИНФОРМАЦИЯ О СЕРТИФИКАТЕ СООТВЕТСТВИЯ..... | 12 |
| СЕРВИСНОЕ ОБСЛУЖИВАНИЕ..... | 12 |

ПРИМЕЧАНИЕ:

Все изображения в данном руководстве приведены в качестве примеров, реальное изделие может отличаться от изображения.

МЕРЫ БЕЗОПАСНОСТИ

Электрогриль предназначен для подогрева и приготовления пищи в домашних условиях, внутри помещения, при нормальной температуре и влажности воздуха. Прибор не предназначен для использования вне помещений. Запрещено использовать прибор в промышленных и коммерческих целях.

Перед началом эксплуатации внимательно ознакомьтесь с изложенными здесь мерами безопасности и предосторожности и строго придерживайтесь их во время использования прибора:

- Убедитесь, что характеристики вашей электросети (напряжение и максимальный ток) соответствуют указанным на маркировке изделия.
- Электрогриль должен быть заземлен. В случае какого-либо замыкания заземление снижает риск поражения электрическим током, т.к. ток будет отведен по заземленному проводу. В данном приборе используется заземляющий сетевой провод и вилка с заземляющим контактом. Вилка подсоединяется к розетке, которая должна быть установлена и заземлена соответствующим образом. Если вы не можете подключить прибор к соответствующей розетке, обратитесь к специалисту-электрику. Не пытайтесь самостоятельно переделать вилку.
- Розетка должна находиться в непосредственной близости от электрогриля, чтобы в случае необходимости можно было немедленно отключить прибор от электросети.
- При необходимости использования сетевого удлинителя, убедитесь, что он рассчитан на потребляемую мощность прибора – несоответствие параметров может привести к короткому замыканию или возгоранию кабеля. Используя удлинитель, убедитесь, что заземляющий провод удлинителя надежно

соединен с заземляющими контактами на обоих концах провода.

- При подключении устройства к электрической сети не используйте переходники.
- Для дополнительной защиты в цепи питания целесообразно установить устройство защитного отключения (УЗО) с номинальным током срабатывания, не превышающим 30 мА. Для правильной установки УЗО обратитесь к специалисту.
- Рекомендуется регулярно чистить вилку питания от пыли, т.к. скопление пыли может привести к возникновению конденсата и последующему возгоранию.
- Запрещается использовать неисправный прибор, в том числе с поврежденным сетевым шнуром или вилкой. Если поврежден сетевой шнур, для его замены обратитесь в авторизованный сервисный центр производителя.
- Запрещается управлять работой прибора с помощью таймера или другого устройства дистанционного управления.
- Запрещается разбирать, вносить изменения в конструкцию или чинить прибор самостоятельно. В случае возникновения неисправностей следует обращаться только в авторизованные сервисные центры. Неквалифицированный ремонт может привести к поломке прибора, травмам и повреждению имущества. Кроме того, это лишит вас права дальнейшего гарантийного обслуживания.
- Во избежание поражения электрическим током запрещается использовать устройство в местах с повышенной влажностью, вблизи источников влаги и емкостей с водой (например, в ванной, в непосредственной близости от кухонной раковины, в сырых подвальных помещениях, рядом с прудом или бассейном и т. д.).

- Запрещается работать с прибором мокрыми руками.
- Запрещается погружать сетевой шнур, вилку или само устройство в воду или другую жидкость во избежание поражения электрическим током.
- Запрещается мыть прибор водой или разбрызгивать на него воду, в особенности на нагревательные элементы, т.к. даже случайная капля воды, попавшая на электрические элементы, может привести к утечке тока и замыканию.
- Устанавливайте электрогриль на ровную и устойчивую жаропрочную поверхность.
- Запрещается устанавливать электрогриль рядом с источниками сильного тепла (духовкой, электрической или газовой плитой и т.п.).
- Для обеспечения нормальной вентиляции и отвода тепла, оставьте достаточное свободное пространство (не менее 20 см) вокруг электрогриля.
- Запрещается чем-либо накрывать работающий электрогриль.
- Запрещается класть что-либо на гриль, когда он работает.
- Выключайте устройство из сети тогда, когда оно не используется, а также во время сборки, разборки или чистки.
- При отключении прибора от электросети не тяните за шнур, беритесь за вилку.
- Перед чисткой отключите прибор от электросети и дайте ему остыть.
- Во время работы электрогриль может сильно нагреваться. Не прикасайтесь к горячим поверхностям прибора, чтобы избежать ожогов. При необходимости используйте прихватки или рукавицы.
- Чтобы открыть электрогриль и достать готовые продукты, используйте прихватки, чтобы не обжечься.
- Будьте особенно осторожны при необходимости перенести разогретый электрогриль с продуктами с одного места на другое.
- Запрещается готовить в электрогриле слишком крупные продукты, продукты в вакуумной упаковке, в картонной или пластиковой упаковке/посуде, в противном случае возможно возгорание.
- Запрещается использование аксессуаров, не рекомендованных производителем.
- Не допускайте, чтобы работающий электрогриль соприкасался с воспламеняющимися материалами, занавесками и т.п.
- Запрещается оставлять работающий прибор без присмотра.
- Храните прибор в недоступном для детей месте.
- Не позволяйте детям использовать электрогриль без вашего присмотра. Не разрешайте детям играть с прибором.
- Следите за тем, чтобы электрошнур не перекручивался и не перегибался, не соприкасался с острыми предметами, углами и кромками мебели или горячими поверхностями. Не допускайте повреждения изоляции сетевого шнура.
- Не допускайте, чтобы шнур питания свисал с края стола. Дети или домашние животные могут потянуть за шнур и уронить разогретый электрогриль.
- Данный прибор не предназначен для использования людьми с ограниченными физическими, сенсорными или умственными возможностями (включая детей), а также людьми, не имеющими достаточных знаний и опыта работы с электронными приборами, если за ними не присматривают лица, ответственные за их безопасность.

ВНИМАНИЕ:

Несоблюдение мер безопасности может привести к поражению электрическим током, травмам и пожару. Кроме того, в случае повреждения прибора в результате ненадлежащего использования он не подлежит бесплатному гарантийному обслуживанию.

КОМПЛЕКТАЦИЯ

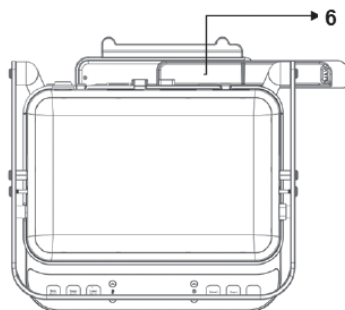
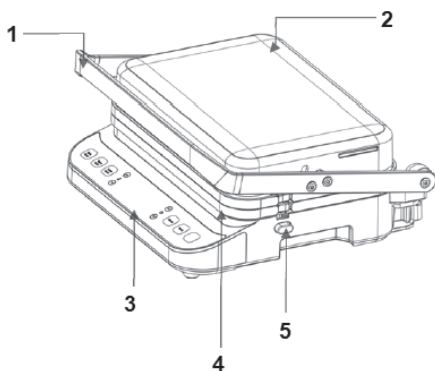
Электрогриль

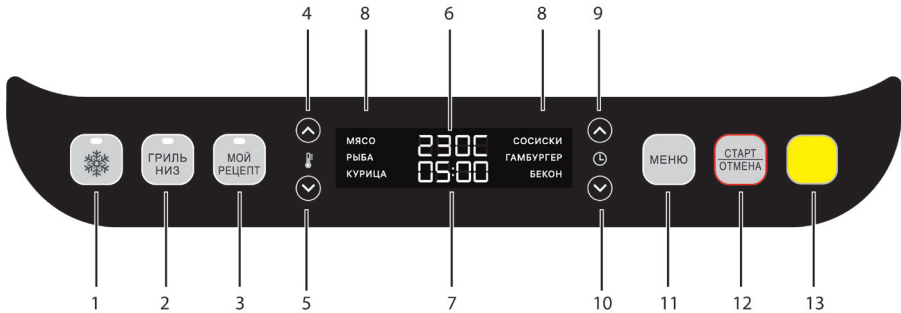
Руководство по эксплуатации

Гарантийный талон

УСТРОЙСТВО ЭЛЕКТРОГРИЛЯ

1. Ручка
2. Верхняя часть корпуса
3. Панель управления
4. Рабочие поверхности
5. Кнопка снятия рабочей поверхности
6. Контейнер для сбора жира





ПАНЕЛЬ УПРАВЛЕНИЯ

- 1. РАЗМОРАЖИВАНИЕ** Кнопка выбора режима размораживания
- 2. ГРИЛЬ (НИЗ)** Кнопка включения режима нагрева только нижней рабочей поверхности
- 3. МОЙ РЕЦЕПТ** Кнопка ручной настройки температуры и времени приготовления
- 4.** Кнопка увеличения температуры
- 5.** Кнопка уменьшения температуры
- 6.** Индикатор температуры
- 7.** Индикатор времени приготовления
- 8.** Индикаторы режимов приготовления: Мясо, Рыба, Курица, Сосиски, Гамбургеры, Бекон
- 9.** Кнопка увеличения времени приготовления
- 10.** Кнопка уменьшения времени приготовления
- 11. МЕНЮ** Кнопка выбора режимов приготовления определенных типов продуктов
- 12. СТАРТ/ОТМЕНА** Кнопка начала приготовления или предварительного разогрева / отмены настроек и остановки приготовления
- 13.** Разноцветный световой индикатор

ПОДГОТОВКА К РАБОТЕ

Извлеките электрогриль из упаковки. Снимите с поверхностей прибора все наклейки (кроме наклейки с указанием модели и серийного номера) и уберите остатки упаковочной бумаги.

Нажмите на кнопку снятия верхней рабочей поверхности и снимите ее с прибора. Нажмите на кнопку снятия нижней рабочей поверхности и снимите ее с прибора. Вымойте рабочие поверхности, контейнер для сбора жира и лопатку под краном со средством для мытья посуды, затем вытрите насухо полотенцем. Установите рабочие поверхности обратно рифленной или гладкой стороной.

Перед началом приготовления капните немного растительного масла на рабочие поверхности и распределите по ним масло с помощью бумажного полотенца. В дальнейшем также периодически смазывайте рабочие поверхности маслом, чтобы продлить срок службы антипригарного покрытия.

ПРИМЕЧАНИЕ:

При первом включении из электрогриля может выходить небольшое количество дыма или исходить запах. Это нормально. Через несколько минут это пройдет.

ЭКСПЛУАТАЦИЯ

Приготовление закрытым способом

Выбирайте закрытый способ приготовления, когда вам важно приготовить продукты быстро и здоровым способом. Вы можете приготовить закрытым способом различные бутерброды, сэндвичи, бургеры, котлеты, мясные отбивные без кости, кусочки мяса без костей или овощи.

Благодаря тому, что продукты нагреваются с обеих сторон рабочими поверхностями прибора, они готовятся равномерно и в течение короткого времени. Благодаря тому, что рабочие поверхности рифленые и сделаны так, что жир во время приготовления стекает в контейнер, приготовление в электрогриле позволяет получить диетическую и полезную для здоровья пищу.

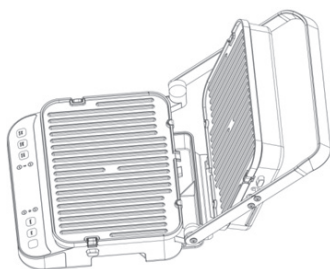
Конструкция электрогриля позволяет регулировать расстояние между рабочими поверхностями, поэтому вы можете приготовить как тонкие ломтики картофеля, так и бифштексы (стейки).

Приготовление открытым способом

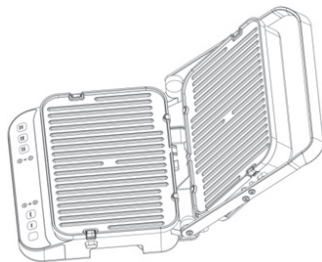
Выбирайте открытый способ приготовления, когда вам нужно приготовить много продуктов разного размера и, возможно, разного типа и по этой причине необходимо постоянно контролировать процесс приготовления. Вы можете приготовить открытым способом различные бургеры, котлеты, стейки, кусочки курицы и другой птицы, рыбу и овощи. Кусочки курицы и другой птицы рекомендуется готовить без костей, т.к. при приготовлении на открытом гриле, кусочки с костями не смогут равномерно прожариться.

Благодаря тому, что продукты располагаются на обеих рабочих поверхностях прибора, вы можете

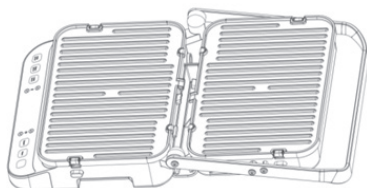
приготовить вдвое больше продуктов за один раз или продукты разных типов, при этом их вкусы и ароматы не будут смешиваться. Также вам будет удобно следить за ходом приготовления и по мере необходимости убирать или переворачивать продукты. Благодаря тому, что рабочие поверхности рифленые и сделаны так, что жир во время приготовления стекает в специальный контейнер, приготовление в электрогриле позволяет получить диетическую и полезную для здоровья пищу.



Чтобы зафиксировать электрогриль в открытом положении, возьмитесь за ручку электрогриля и раскройте его на 110 градусов как обычно.



Выровняйте верхнюю часть прибора относительно плоскости ручки.



Опустите верхнюю часть с ручкой, чтобы раскрыть гриль на 180 градусов.

Электрогриль должен зафиксироваться в открытом положении и оставаться в нем до тех пор, пока вы не закроете его, взявшись за ручку.

ВНИМАНИЕ:

Если вы собираетесь использовать электрогриль в открытом положении, зафиксируйте его в открытом положении до начала предварительного разогрева.

Порядок приготовления

1. Заранее подготовьте продукты, которые вы собираетесь приготовить с помощью электрогриля.
2. Поставьте электрогриль на устойчивую и жаропрочную поверхность в закрытом виде.
3. Подключите вилку питания к электрической розетке, гриль подаст звуковой сигнал и все индикаторы прибора мигнут один раз, затем будет гореть только индикатор **«OFF» («ВЫКЛ»)**. Прибор будет находиться в режиме ожидания.
4. Выберите режим использования рабочих поверхностей, нажав соответствующую кнопку: **РАЗМОРАЖИВАНИЕ, ГРИЛЬ (НИЗ)** (используется только нижняя рабочая поверхность), **МОЙ РЕЦЕПТ** (вы вручную сможете установить время приготовления и температуру), – или последовательно нажимайте кнопку **МЕНЮ**, чтобы затем выбрать автоматическую программу: Мясо, Рыба, Курица, Сосиски, Гамбургеры, Бекон. На дисплее будет мигать индикатор выбранного режима, а также отобразится температура и время приготовления по умолчанию.
5. При необходимости кнопками  и  измените температуру и время приготовления. При каждом нажатии на кнопку прибор будет подавать звуковой сигнал. Если после этого вы не нажмете кнопку **СТАРТ** в течение 15 секунд, электрогриль вернется в режим ожидания, при этом на дисплее снова отобразится индикатор **«OFF» («ВЫКЛ»)**.
6. Нажмите кнопку **СТАРТ**, чтобы начать предварительный разогрев. На дисплее отобразится индикатор **«PRE» («Предварительный разогрев»)**, а световой индикатор загорится синим.
7. Когда предварительный разогрев завершится, прибор подаст пять звуковых сигналов и световой индикатор загорится зеленым.
8. Откройте электрогриль взявшись за ручку и положите внутрь на нижнюю или обе рабочие поверхности бутерброды, сэндвичи, мясные отбивные, рыбу или другие продукты, которые вы собираетесь приготовить.
9. Если вы готовите закрытым способом, взявшись за ручку, закройте электрогриль. При закрытии электрогриля убедитесь, что верхняя рабочая поверхность равномерно прижимает продукты к нижней, на продуктах по окончании приготовления должны остаться следы от рифленых поверхностей (если вы используете поверхности рифленой стороной к продуктам).
10. Нажмите кнопку **СТАРТ**, чтобы начать приготовление. После этого световой индикатор загорится желтым, а на дисплее будет отображаться обратный отсчет времени приготовления. Если после этого вы не нажмете кнопку **СТАРТ** в течение 30 минут, электрогриль вернется в режим ожидания, при этом на дисплее снова отобразится индикатор **«OFF» («ВЫКЛ»)**.
11. Во время приготовления вы можете изменять температуру и время приготовления кнопками  и .

12. Когда приготовление завершится, электрогриль подаст пять звуковых сигналов, световой индикатор загорится красным, а на дисплее отобразится индикатор **«donE» («Готово»)**.
13. Нажмите кнопку **ОТМЕНА**, чтобы перевести прибор в режим ожидания. На дисплее должна отобразиться индикатор **«OFF» («ВЫКЛ»)**.
14. Откройте электрогриль, взявшись за ручку, и достаньте продукты с помощью деревянной, пластиковой или силиконовой лопатки. Запрещается доставать продукты металлической лопаткой или острыми предметами, например вилкой, т.к. они могут повредить антипригарное покрытие.
15. Если вы не собираетесь готовить другие порции и продукты, отсоедините вилку питания от розетки.
16. Оставьте электрогриль открытым, чтобы он быстрее остыл, и проведите его чистку.

ПАРАМЕТРЫ РЕЖИМОВ

| Рабочие поверхности | Настройки по умолчанию | Диапазон температур | Диапазон времени приготовления |
|---------------------|------------------------|---------------------|--------------------------------|
| Размораживание | 80°C 15:00 | 80-120°C | 1 мин – 60 мин |
| Гриль (низ) | 200°C 10:00 | 80-220°C | 30 с – 60 мин |
| Мой рецепт | 230°C 05:00 | 80-230°C | 30 с – 60 мин |
| Мясо | 230°C 05:00 | 200-230°C | 3 мин – 8 мин |
| Рыба | 210°C 05:00 | 200-230°C | 3 мин – 8 мин |
| Курица | 180°C 05:00 | 160-200°C | 3 мин – 12 мин |
| Сосиски | 160°C 05:00 | 160-200°C | 3 мин – 10 мин |
| Гамбургеры | 150°C 08:00 | 150-200°C | 5 мин – 15 мин |
| Бекон | 180°C 05:00 | 160-200°C | 3 мин – 10 мин |

ЧИСТКА И УХОД

Выполняйте чистку прибора после каждого использования.

Отключите электрогриль и дайте ему остыть. Рекомендуется выполнять чистку, когда рабочие поверхности и поддоны еще чуть теплые, но уже достаточно остыли (температура не выше 40°C).

Удалите силиконовым скребком остатки пищи с рабочих поверхностей.

Извлеките контейнер для жира, слейте жир и вымойте контейнер теплой водой с мылом.

ВНИМАНИЕ:

Извлекайте контейнер для жира, только когда прибор достаточно остыл, в противном случае вы можете сильно обжечься.

Нажмите на кнопку снятия верхней рабочей поверхности и снимите ее с прибора. Нажмите на кнопку снятия нижней рабочей поверхности и снимите ее с прибора. Вымойте рабочие поверхности под краном со средством для мытья посуды.

Протрите корпус прибора слегка влажной тканью. Запрещается погружать корпус прибора в воду или разбрызгивать на него воду.

Дайте рабочим поверхностям и контейнеру для жира полностью высохнуть и установите их обратно.

Рабочие поверхности и контейнер для сбора жира можно мыть в посудомоечной машине.

Запрещается использовать острые предметы и абразивные средства для очистки поверхностей прибора, т.к. они могут повредить антипригарное покрытие или полировку корпуса прибора.

Уберите чистый и сухой прибор в закрытом положении на хранение в чистое и сухое место, недоступное для маленьких детей.

БЕЗОПАСНАЯ УТИЛИЗАЦИЯ



Ваше устройство спроектировано и изготовлено из высококачественных материалов и компонентов, которые можно утилизировать и использовать повторно.

Если товар имеет символ с зачеркнутым мусорным ящиком на колесах, это означает, что товар соответствует Европейской директиве 2002/96/ЕС.

Ознакомьтесь с местной системой раздельного сбора электрических и электронных товаров. Соблюдайте местные правила.

Утилизируйте старые устройства отдельно от бытовых отходов. Правильная утилизация вашего товара позволит предотвратить возможные отрицательные последствия для окружающей среды и человеческого здоровья.

ТЕХНИЧЕСКИЕ ХАРАКТЕРИСТИКИ

Напряжение питания:

~220–240 В, 50 Гц

Максимальная мощность: 2000 Вт

Максимальная температуры: 230°C

LED –дисплей

Регулируемое время и температура

В связи с постоянным совершенствованием изделий производитель оставляет за собой право на внесение изменений в конструкцию, дизайн, комплектацию и технические характеристики прибора без предварительного уведомления об этом пользователя.

ИНФОРМАЦИЯ О СЕРТИФИКАТЕ СООТВЕТСТВИЯ

Товар сертифицирован.

Товар соответствует требованиям нормативных документов:

ТР ТС 004/2011 «О безопасности низковольтного оборудования»;
ТР ТС 020/2011 «Электромагнитная совместимость технических средств».

ТР ТС 037/2016 «Об ограничении применения опасных веществ в изделиях электротехники и радиоэлектроники».

При отсутствии копии нового сертификата в коробке спрашивайте копию у продавца.

Полную информацию о сертификате соответствия вы можете получить у продавца или на сайте pioneer-bt.ru.



Изготовитель: ПИОНИР ХАЙ
ТЕХНОЛОДЖИ ЛИМИТЕД, адрес:
Офис Б 21/Ф Квонг Фат Хонг здание
1, Рамсей ст, Шеунг Ван, Гонконг.
Сделано в Китае.

PIONEER HIGH TECHNOLOGY
LIMITED Address: Flat B 21/F Kwong
Fat Hong BLDG 1 Rumsey St Sheung
Wan, Hong Kong. Made in China.

Импортер/организация, уполномоченная на принятие претензий на территории России:

ООО «СЕРВИС-ВИП». 144009, Московская область, г. Электросталь, ул. Корнеева, д. 66, оф. 203.

* Данные могут быть изменены в связи со сменой изготовителя, продавца, производственного филиала, импортера в РФ. В случае изменения данных актуальная информация указывается на дополнительной наклейке, размещенной на упаковке изделия.

Дата производства указана на упаковке или изделии.

Срок службы изделия – 3 года.

Гарантийный срок – 1 год.

Гарантийное обслуживание осуществляется согласно прилагаемому гарантийному талону. Гарантийный талон и инструкция по эксплуатации являются неотъемлемыми частями данного изделия.

СЕРВИСНОЕ ОБСЛУЖИВАНИЕ

Благодарим вас за приобретение продукции **PIONEER**. Мы рады предложить вам изделия, разработанные и изготовленные в соответствии с высокими требованиями к качеству, функциональности и дизайну. Мы уверены, что Вы будете довольны приобретением изделия от нашей фирмы. В случае если ваше изделие марки **PIONEER** будет нуждаться в техническом обслуживании, просим вас обращаться в один из авторизованных сервисных центров (далее – АСЦ). С полным списком АСЦ и их точными адресами вы можете ознакомиться на сайте pioneer-bt.ru.

pioneer-bt.ru

Pioneer