

# Pioneer

Руководство Пользователя



Машинка для стрижки  
**HC06R**

**Уважаемый покупатель!**

Благодарим Вас за приобретение машинки для стрижки волос **PIONEER**. Пожалуйста, внимательно изучите настоящее Руководство. Оно содержит важные указания по безопасности, эксплуатации прибора и по уходу за ним. Позаботьтесь о сохранности настоящего «Руководства по эксплуатации» и, если машинка для стрижки перейдет к другому хозяину, передайте его вместе с прибором.

**СОДЕРЖАНИЕ**

НАЗНАЧЕНИЕ .....	4
МЕРЫ БЕЗОПАСНОСТИ .....	4
УСТРОЙСТВО ПРИБОРА И КОМПЛЕКТАЦИЯ .....	5
ЗАРЯДКА БАТАРЕИ .....	6
ВЫПОЛНЕНИЕ СТРИЖКИ .....	6
БЛОКИРОВКА .....	8
ЧИСТКА И УХОД .....	8
БЕЗОПАСНАЯ УТИЛИЗАЦИЯ .....	10
ТЕХНИЧЕСКИЕ ХАРАКТЕРИСТИКИ .....	10
ИНФОРМАЦИЯ О СЕРТИФИКАТЕ СООТВЕТСТВИЯ .....	10
СЕРВИСНОЕ ОБСЛУЖИВАНИЕ .....	11

**НАЗНАЧЕНИЕ**

Машинка для стрижки волос предназначена для стрижки волос и моделирования причесок в домашних условиях.

**МЕРЫ БЕЗОПАСНОСТИ**

Машинка для стрижки волос разработана исключительно для бытового применения внутри помещений и должна быть использована строго по назначению. Прибор не предназначен для использования вне помещений. Машинка не предназначена для промышленного и коммерческого применения.

Перед использованием машинки полностью прочитайте настоящее руководство. Соблюдайте все указанные здесь меры предосторожности и безопасности.

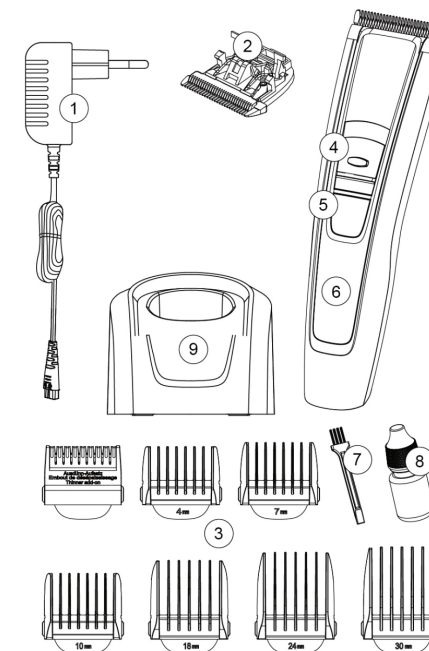
- Убедитесь, что характеристики вашей электросети соответствуют указанным на маркировке адаптера питания.
- Запрещается заряжать батарею прибора с помощью какого-либо другого адаптера.
- Перед зарядкой аккумулятора машинку следует выключить.
- Запрещается заряжать батарею слишком долго, отключайте прибор от электросети после того, как батарея зарядится, в противном случае срок ее службы сократится.
- Отключайте адаптер от бытовой розетки, когда прибор не заряжается.
- Во избежание поражения электрическим током запрещается подключать машинку к зарядному устройству в помещениях с высокой влажностью (например, в ванной), в непосредственной близости от душа, ванны, умывальника, других емкостей с водой или источников влаги.

- Если прибор, подключенный к электросети, упал в воду, сначала отсоедините вилку питания от розетки и только потом достаньте машинку из воды.
- Во время зарядки аккумулятора запрещается прикасаться к машинке мокрыми руками.
- Следите, чтобы шнур адаптера питания не соприкасался с горячими поверхностями и острыми предметами.
- Запрещается использовать неисправный прибор или адаптер, при наличии неисправностей, а также если прибор попадал в воду, обратитесь в авторизованный сервисный центр производителя.
- Если окружающие условия прибора (температура, влажность, давление) существенно изменились, подождите не менее 30 минут перед тем, как использовать его.
- Запрещается использовать машинку для стрижки животных.
- Перед началом работы убедитесь, что насадки установлены правильно и прибор находится в исправном состоянии.
- Во время чистки, снятия или установки насадок прибор должен быть отключен от электросети.
- Если зубец лезвия сломан, не используйте прибор, т.к. это может привести к травмам.
- Во время стрижки будьте внимательны, не прижимайте края лезвий к коже головы.
- Не кладите работающий прибор ни на какую поверхность.
- Запрещается использование каких-либо аксессуаров, не рекомендованных производителем.
- Запрещается вставлять какие-либо предметы в отверстия прибора.
- Запрещается погружать адаптер

Pioneer

**УСТРОЙСТВО ПРИБОРА И КОМПЛЕКТАЦИЯ****ПРИМЕЧАНИЕ:**

Все изображения в данном руководстве приведены в качестве примеров, реальное изделие может отличаться от изображения.



тер питания, подставку или само устройство в воду или другую жидкость во избежание поражения электрическим током.

- Запрещается оставлять работающий прибор без присмотра. Особое внимание следует удалить безопасности, если рядом находятся дети или инвалиды.
- Храните прибор в недоступном для детей месте. Не разрешайте детям играть с прибором.
- Зарядку батареи следует проводить при температуре от +5°C до +35°C, следите, чтобы в это время на адаптер питания или прибор не падали прямые солнечные лучи. Запрещается заряжать батарею при температуре ниже 0°C.
- Берегите прибор от длительного воздействия прямых солнечных лучей, высоких температур или влажности.
- Данный прибор не предназначен для использования людьми с ограниченными физическими, сенсорными или умственными возможностями (включая детей), а также людьми, не имеющими достаточных знаний и опыта работы с электронными приборами, если за ними не присматривают лица, ответственные за их безопасность.

Используйте машинку для стрижки волос только по ее прямому назначению только таким образом, как указано в руководстве.

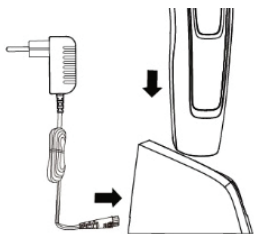
Производитель не несет ответственность за повреждения или ущерб, которые возникли вследствие неправильного обращения с прибором.

1. Адаптер питания
2. Лезвие
3. Гребни для определения длины стрижки
4. Регулятор длины стрижки на корпусе
5. Переключатель режимов
6. Дисплей
7. Щеточка для очистки лезвий
8. Масленка
9. Подставка для зарядки

Pioneer

**ЗАРЯДКА БАТАРЕИ**

Перед началом эксплуатации необходимо полностью зарядить встроенную аккумуляторную батарею.



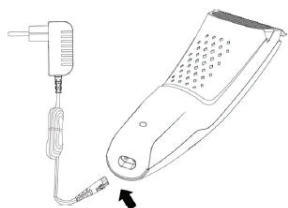
1. Убедитесь, что прибор выключен кнопкой переключения скоростей.
2. Подключите штекер адаптера питания к соответствующему разъему на подставке для зарядки.
3. Установите машинку для стрижки на подставку.
4. Вилку адаптера питания подключите к электрической розетке.

После подключения прибора к электросети загорится индикация дисплея, на котором будет отображаться уровень заряда батареи. Если при подключении прибора к электросети индикатор зарядки не загорается, убедитесь, что контакты адаптера питания надежные и розетка исправна.

При регулярном использовании батарея полностью заряжается примерно за 150 минут.

5. По окончании зарядки на дисплее загорится индикация «100», затем через 5 минут дисплей погаснет.

Отсоедините адаптер питания от электросети, а затем от подставки.



Вы можете также заряжать машинку и без подставки. Штекер адаптера питания подключается при этом непосредственно к разъему на корпусе машинки.

**ВНИМАНИЕ:**

**Перед зарядкой батареи обязательно выключите прибор.**

**Для зарядки аккумуляторной батареи используйте только тот адаптер питания, который поставляется в комплекте.**

**Перед подключением к электросети убедитесь, что характеристики вашей электросети совпадают с характеристиками, указанными на маркировке адаптера.**

**Запрещается заряжать встроенную батарею при температуре ниже 0°C или выше 35°C.**

**Если машинка не используется, не режьте раза в два месяца заряжайте батарею прибора, чтобы продлить срок ее службы.**

Во время использования прибора на дисплее будет отображаться текущий уровень заряда батареи. Когда уровень заряда упадет до 10%, начнет мигать индикатор батареи. Когда уровень заряда упадет до 0%, машинка выключится автоматически и вы не сможете ее больше включить, пока не зарядите батарею.

**ВЫПОЛНЕНИЕ СТРИЖКИ**

Машинка может использоваться автономно или от сети. Для автономного использования предварительно зарядите встроенную батарею прибора.

**ВНИМАНИЕ:**

**Если батарея заряжена на 90% и выше, машинка может использоваться только автономно.**

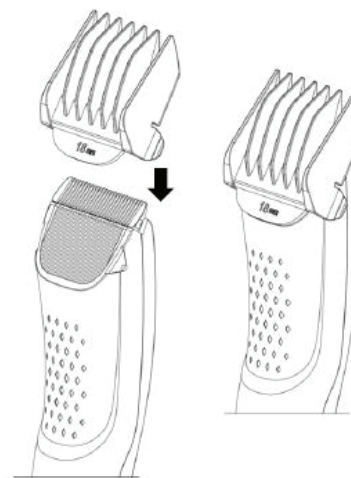
Убедитесь, что лезвия не повреждены и не деформированы. Смажьте лезвия (см. раздел «Чистка и уход»).

Усадите человека перед собой так, чтобы его голова находилась на уровне вашей груди. Таким образом, вы обеспечите себе достаточный обзор для работы и легкость в управлении прибором. Накройте полотенцем плечи и шею человеку, которому вы делаете стрижку.

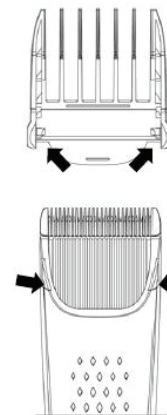
Перед началом стрижки следует обязательно расчесать волосы во всех направлениях.

Не рекомендуется мочить волосы, т.к. вам будет проще определить длину стрижки на сухих волосах. Также не следует перед стрижкой наносить на волосы какие-либо лосьоны.

Чтобы обеспечить равномерную стрижку, регулируйте ее длину соответствующим гребнем. В комплекте поставляется семь гребней: 4 мм, 7 мм, 10 мм, 18 мм, 24 мм, 30 мм и насадка для прореживания волос.



Чтобы установить гребень, приложите его к лезвиям, а затем наденьте на машинку до щелчка.



Чтобы снять гребень, нажмите по бокам основания гребня, а затем снимите его с лезвий машинки.

Во время стрижки не прикладывайте усилий, чтобы быстро срезать волосы. Без гребня машинка оставляет очень короткие волосы – от 1 мм до 1.8 мм. Рекомендуется использовать машинку без гребня для придания контуров стрижки.

Вы можете точно регулировать длину стрижки регулятором на корпусе, на дисплее при этом будет отображаться индикация установленного значения.

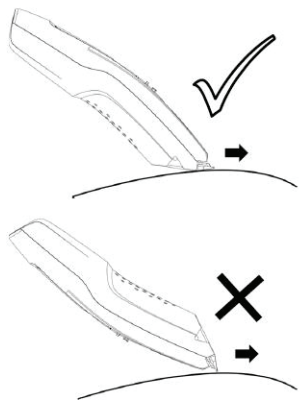
Машинка может работать на двух скоростях. Нажмите кнопку переключения скоростей один раз, чтобы машинка начала работать на низкой скорости, на дисплее при этом загорится одна полоска, нажмите кнопку второй раз, чтобы машинка начала работать на высокой скорости, на дисплее при этом загорятся две полоски. Чтобы выключить машинку, нажмите кнопку переключения скоростей третий раз.

Постригайте волосы плавно и медленно. Всегда снимайте небольшую часть волос за один раз. Остальные волосы вы можете срезать позже.

Обычно стрижку начинают с боковых сторон или с затылка, а затем двига-

ются к макушке. После этого выполняются стрижку от лба к макушке. В основном стрижка выполняется против роста волос. Поскольку волосы растут в разных направлениях, совершайте движения машинки в разных направлениях: вверх-вниз и из стороны в сторону.

Для получения ровной стрижки следите, чтобы плоская часть машинки или гребня постоянно контактировала с кожей головы.



**ВНИМАНИЕ:**

**Удерживайте машинку плоской стороной лезвий параллельно коже. Запрещается постригать волосы зубцами на голове, это не только может привести к блокировке лезвий волосами, но и даже травме.**

**БЛОКИРОВКА**

На время транспортировки, чтобы машинка не включилась случайно во время поездки, а также чтобы не допустить включения машинки детьми, вы можете заблокировать лезвия. Для этого нажмите и 3 секунды удерживайте кнопку переключения скоростей, пока на дисплее не начнет мигать значок блокировки.

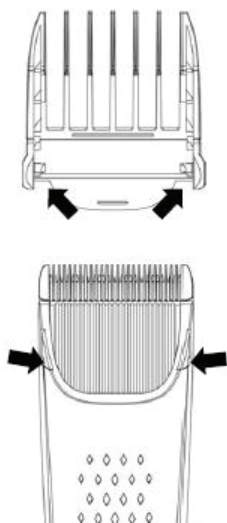
После этого машинку нельзя будет включить кратким нажатием на кнопку переключения скоростей. Чтобы разблокировать лезвия, нажмите и 3 секунды удерживайте кнопку переключения скоростей.

**ЧИСТКА И УХОД**

**Чистка после каждого использования**

Рекомендуется проводить чистку прибора после каждого использования. Это позволяет продлить срок службы машинки, дольше сохраняя остроту лезвий и не допустить появления запахов или размножения бактерий.

Во время чистки прибор должен быть выключен и отключен от электросети.

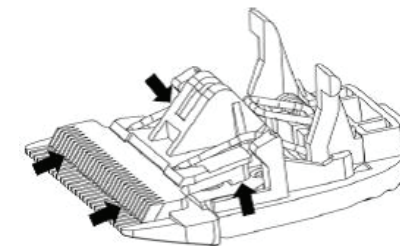
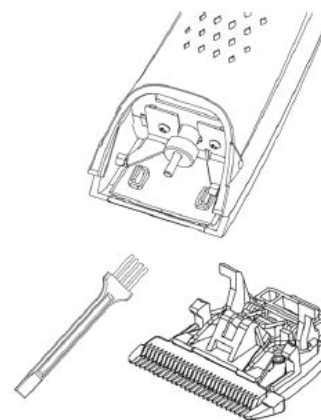


Снимите гребень, если он был установлен. Для этого нажмите по бокам основания гребня, а затем снимите его с лезвий машинки.

Отсоедините лезвия от корпуса машинки.

Стряхните волоски, оставшиеся на лезвиях и гребнях.

Съемные гребни промойте теплой водой.



Нанесите небольшое количество масла на лезвия в местах, обозначенных стрелками. Затем включите машинку, чтобы равномерно распределить масло. Выключите машинку и удалите излишки масла салфеткой.

Не используйте масло для волос, консистентные смазки, масло с добавлением керосина или другого растворителя. Растворитель быстро испаряется, оставляя густое масло, что может замедлить движение лезвий.

**Хранение**

Храните набор для стрижки в чистом и сухом месте, недоступном для детей.

Щеточкой, поставляемой в комплекте, почистите насадку с лезвиями внутреннюю часть корпуса прибора, чтобы удалить волоски и другие загрязнения. Если вы собираетесь использовать другую щеточку, убедитесь, что у нее мягкая щетина, такая же, как у той, что поставляется с прибором.

По окончании чистки установите лезвия обратно.

Протрите корпус прибора и адаптера питания сухой или слегка влажной тканью. При этом следите, что влага не попала внутрь корпуса.

Запрещается использовать для чистки прибора растворители или абразивные чистящие средства.

**Смазывание лезвий**

Для обеспечения эффективной работы прибора следует регулярно смазывать лезвия.

Если лезвия не смазаны, на дисплее машинки будет отображаться индикатор, напоминающий о необходимости смазать лезвия.

Используйте масло, поставляемое в комплекте, или бытовое машинное масло.

**БЕЗОПАСНАЯ УТИЛИЗАЦИЯ**

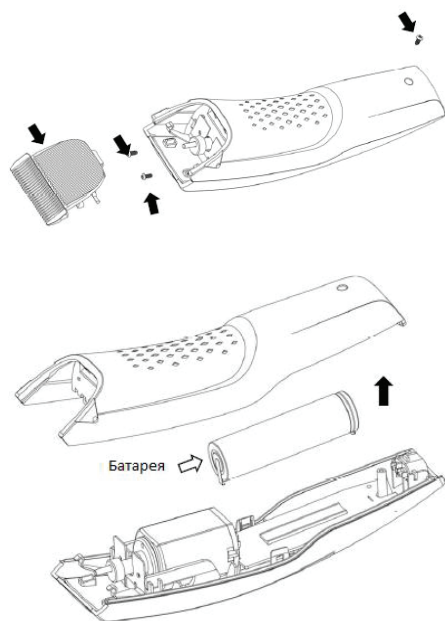
Ваше устройство спроектировано и изготовлено из высококачественных материалов и компонентов, которые можно утилизировать и использовать повторно.



Если товар имеет символ с зачеркнутым мусорным ящиком на колесах, это означает, что товар соответствует Европейской директиве 2002/96/ЕС.

Ознакомьтесь с местной системой раздельного сбора электрических и электронных товаров. Соблюдайте местные правила.

Утилизируйте старые устройства отдельно от бытовых отходов. Правильная утилизация вашего товара позволит предотвратить возможные отрицательные последствия для окружающей среды и человеческого здоровья

**ТЕХНИЧЕСКИЕ ХАРАКТЕРИСТИКИ**

Входное напряжение адаптера питания: ~220–240 В, 50 Гц

Выходное напряжение адаптера питания: 5 В

Выходной ток адаптера питания: 800 мА

Батарея: Li-Ion, 3,7 В, 1800 мАч

Время полной зарядки батареи: 150 мин

Рабочая температура: от +5°C до +35°C

*Производитель оставляет за собой право на внесение изменений в конструкцию, дизайн и комплектацию прибора без дополнительного уведомления об этих изменениях.*

**ИНФОРМАЦИЯ О СЕРТИФИКАТЕ СООТВЕТСТВИЯ**

Товар сертифицирован.

Товар соответствует требованиям нормативных документов:

ТР ТС 004/2011 «О безопасности низковольтного оборудования»;

ТР ТС 020/2011 «Электromагнитная совместимость технических средств»

ТР ТС 037/2016 «Об ограничении применения опасных веществ в изделиях электротехники и радиоэлектроники»

При отсутствии копии нового сертификата в коробке спрашивайте копию у продавца.

Полную информацию о сертификате соответствия вы можете получить у продавца или на сайте [pioneer-bt.ru](http://pioneer-bt.ru).

**СЕРВИСНОЕ ОБСЛУЖИВАНИЕ**

Благодарим вас за приобретение продукции **PIONEER**. Мы рады предложить вам изделия, разработанные с высокими требованиями к качеству, функциональности и дизайну. Мы уверены, что Вы будете довольны приобретением изделия от нашей фирмы. В случае если ваше изделие марки **PIONEER** будет нуждаться в техническом обслуживании, просим вас обращаться в один из авторизованных сервисных центров (далее – АСЦ). С полным списком АСЦ и их точными адресами вы можете ознакомиться на сайте [pioneer-bt.ru](http://pioneer-bt.ru).

Изготовитель:

Smart International Distribution Limited. Room 2208, 22/F., Lemmi Centre, 50 Hoi Yuen Road, Kwun Tong, Kowloon, Hong Kong.

Сделано в Китае.

Импортер/организация, уполномоченная на принятие претензий на территории России: ООО «ПОЛИТЕХНИКА». 170034 Тверская область, г. Тверь, проспект Чайковского, д. 19а, корп. 1, ком. 207.

\* Данные могут быть изменены в связи со сменой изготовителя, продавца, производственного филиала, импортера в РФ. В случае изменения данных актуальная информация указывается на дополнительной наклейке, размещенной на упаковке изделия.

Дата производства указана на упаковке или изделии.

Срок службы изделия — 3 года.

Гарантийный срок — 1 год.

Гарантийное обслуживание осуществляется согласно прилагаемому гарантийному талону.

Гарантийный талон и инструкция по эксплуатации являются неотъемлемыми частями данного изделия.

*pioneer-bt.ru*

*Pioneer*