

Pioneer
home

Руководство Пользователя



Микроволновая печь
MW256S

Уважаемый покупатель!

Благодарим Вас за приобретение микроволновой печи **PIONEER**.

Мы рады предложить Вам изделия, разработанные и изготовленные в соответствии с высокими требованиями к качеству, функциональности и дизайну. Мы уверены, что Вы будете довольны приобретением изделия от нашей фирмы.

Перед началом эксплуатации прибора просим вас внимательно прочитать все руководство. Оно содержит важные указания по безопасности, эксплуатации микроволновой печи и по уходу за ней. Обратите особое внимание на раздел «Меры предосторожности и техника безопасности». Позаботьтесь о сохранности настоящего «Руководство пользователя» для использования в дальнейшем.

СОДЕРЖАНИЕ

УКАЗАНИЯ ПО ТЕХНИКЕ БЕЗОПАСНОСТИ	4
КОМПЛЕКТАЦИЯ	7
УСТАНОВКА ПЕЧИ.....	7
УСТРОЙСТВО МИКРОВОЛНОВОЙ ПЕЧИ	8
ПАНЕЛЬ УПРАВЛЕНИЯ	9
ПРИГОТОВЛЕНИЕ В МИКРОВОЛНОВОЙ ПЕЧИ	10
РЕКОМЕНДАЦИИ ПО ПРИГОТОВЛЕНИЮ	11
РАЗМОРАЖИВАНИЕ В МИКРОВОЛНОВОЙ ПЕЧИ.....	12
РЕКОМЕНДАЦИИ ПО РАЗМОРАЖИВАНИЮ.....	12
НАСТРОЙКА ЧАСОВ И ОТСРОЧЕННОЕ ПРИГОТОВЛЕНИЕ	12
ВЫБОР ПОСУДЫ	13
ЧИСТКА И УХОД.....	16
ВОЗМОЖНЫЕ НЕПОЛАДКИ И СПОСОБЫ ИХ УСТРАНЕНИЯ	16
БЕЗОПАСНАЯ УТИЛИЗАЦИЯ.....	17
РЕКОМЕНДАЦИИ ДЛЯ ПОТРЕБИТЕЛЯ	17
ТЕХНИЧЕСКИЕ ХАРАКТЕРИСТИКИ.....	17
ИНФОРМАЦИЯ О СЕРТИФИКАТЕ СООТВЕТСТВИЯ.....	18
СЕРВИСНОЕ ОБСЛУЖИВАНИЕ	18

УКАЗАНИЯ ПО ТЕХНИКЕ БЕЗОПАСНОСТИ

Микроволновая печь разработана исключительно для бытового применения внутри помещений и должна быть использована строго по назначению. Запрещается использовать печь вне помещений. Запрещено использовать печь в промышленных и коммерческих целях.

При эксплуатации микроволновой печи соблюдайте следующие меры безопасности:

- Убедитесь в том, что напряжение, указанное на микроволновой печи, соответствует напряжению электросети. Рабочее напряжение указано на задней стенке микроволновой печи.
- Печь должна быть заземлена. В данном приборе используется заземляющий сетевой провод и вилка с заземляющим контактом. Вилка подсоединяется к розетке, которая должна быть правильно заземлена. Если вы не можете подключить прибор к соответствующей розетке, обратитесь к специалисту-электрику. Не пытайтесь самостоятельно переделать вилку или розетку.
- Розетка должна находиться в непосредственной близости от печи, чтобы в случае необходимости можно было немедленно отключить печь от электросети.
- При подключении прибора к электросети не рекомендуется использовать удлинитель, однако если это необходимо, убедитесь, что удлинитель рассчитан на потребляемую мощность прибора и обеспечивает надежное заземление.
- При подключении устройства к электрической сети не используйте переходники.
- Для дополнительной защиты в цепи питания целесообразно установить устройство защитного отключения (УЗО) с номинальным током срабатывания, не превышающим 30 мА. Для правильной установки УЗО обратитесь к специалисту.
- Рекомендуется регулярно чистить вилку питания от пыли, т.к. скопление пыли может привести к накоплению конденсата и последующему замыканию.
- Запрещается использовать неисправный прибор, в том числе с поврежденным сетевым шнуром или вилкой. Если поврежден сам прибор или сетевой шнур, для ремонта обратитесь в авторизованный сервисный центр производителя.
- Следите за тем, чтобы электрошнур не перекручивался и не перегибался, не соприкасался с острыми предметами, углами и кромками мебели или горячими поверхностями. Не допускайте повреждения изоляции сетевого шнура.
- Категорически запрещается использовать печь, если дверца или защелки дверцы имеют повреждения.
- Запрещается разбирать, вносить изменения в конструкцию или пытаться чинить прибор самостоятельно. В случае возникновения неисправностей следует обращаться в авторизованные сервисные центры. Неквалифицированный ремонт снимает прибор с гарантийного обслуживания.
- Во избежание поражения электрическим током запрещается использовать устройство в местах с повышенной влажностью, вблизи источников влаги и емкостей с водой (например, в ванной, в непосредственной близости от кухонной раковины, в сырых

- подвальных помещениях, рядом с прудом или бассейном и т. д.).
- Запрещается работать с прибором мокрыми руками.
- Запрещается погружать сетевой шнур, вилку или само устройство в воду или другую жидкость во избежание поражения электрическим током.
- Запрещается мыть прибор водой или разбрызгивать на него воду или другие жидкости. Недопустимо попадание воды и других жидкостей внутрь корпуса печи.
- При нагревании жидкостей в микроволновой печи может произойти перегрев жидкости выше точки кипения с задержкой ее вскипания. Это означает, что внезапное бурное вскипание жидкости может произойти после того, как вы вынете емкость из печи. В результате вы можете получить ожог.
- Будьте аккуратны при вынимании посуды, так как существует опасность внезапного бурного вскипания жидкости.
- Для извлечения посуды из печи используйте толстые рукавицы.
- Не рекомендуется разогревать и готовить в микроволновой печи яйца целиком, они могут взорваться даже в конце приготовления, когда печь перестанет нагревать.
- Кожуру картофеля, яичный желток, пленку печени, оболочку сосисок или сарделек и любые другие плотные оболочки продуктов перед приготовлением следует проткнуть вилкой.
- Запрещается использовать микроволновую печь для разогревания растительного масла и жиров, так как их температуру трудно контролировать.
- Пожалуйста, помните о том, что микроволновая печь нагревает продукты сильнее, чем сам контейнер. При извлечении контейнера из печи, помните, что пища/жидкость выделяет пар.
- Всегда следует проверять температуру готовой пищи, особенно если вы готовите ее для детей. Исходя из этого, никогда не следует употреблять пищу сразу после разогрева, ее нужно оставить на несколько минут или помешать, чтобы температура жидкости успела сбалансироваться.
- Будьте внимательны при разогреве детского питания. Перемешайте детское питание и проверьте его температуру перед кормлением ребенка.
- Продукты, содержащие жиры, например бульон, следует оставить на 30-60 секунд в печи после выключения микроволновой печи. За это время температура жидкости сбалансировается, что позволит избежать вскипания при помещении в жидкость ложки.
- При приготовлении, помните, что есть продукты, которые нагреваются очень быстро, например пудинги, джем или начинка для пирога. Для разогрева или приготовления продуктов с высоким содержанием жира или сахара не используйте пластиковые контейнеры.
- Не включайте пустую печь. Это может привести к выходу печи из строя.
- Не храните воспламеняющиеся предметы в печи, например, бумагу, рецепты и т.п.
- Не используйте печь для сушки белья, бумаги или других непищевых продуктов или для стерилизации.
- Не используйте микроволновую печь без стеклянного подноса.

- Не готовьте пищу непосредственно на стеклянном подносе. Перед приготовлением продукты необходимо поместить в специальную посуду.
- Для приготовления или разогрева в печи используйте только специальную посуду для микроволновой печи согласно инструкции:
 - не используйте металлическую посуду, посуду с металлическими ручками или с металлическим ободком.
 - не используйте металлическую посуду, посуду с металлическими ручками или с металлическим ободком.
 - не используйте металлические столовые приборы.
 - не используйте столовую посуду с металлической отделкой.
 - не используйте пластиковые контейнеры с плотно закрытой крышкой.
 - не используйте эмалированную посуду.
 - не используйте бутылки с узким горлышком.
 - используйте сосуды, которые сверху шире, чем в основании.
 - используйте только специальные термометры для микроволновой печи.
 - Не разогревайте жидкости и продукты в контейнерах, упаковках или банках с плотно закрытой крышкой.
- Не пытайтесь зажаривать продукты в микроволновой печи.
- Для предотвращения воспламенения в печи:
 - Не готовьте пищу слишком долго.
 - Удаляйте с посуды бумажные ручки перед тем, как поместить ее в печь.
- При нагреве пищевых продуктов в посуде из легковоспламеняющихся материалов, таких как пластик или бумага, необходимо наблюдать за печью, чтобы не допустить возгорания. При нагреве напитков с помощью микроволн может иметь место последующее бурное кипение, поэтому необходимо проявлять внимание и осторожность при обращении с емкостями.
- В случае возгорания внутри печи немедленно отключите печь от электросети. При этом огонь погаснет.

ВНИМАНИЕ!

Ни в коем случае не открывайте дверцу и не используйте воду для тушения огня!

- При приготовлении пищи в микроволновой печи нахождение детей и беременных женщин на расстоянии меньше 50 см от неё нежелательно.
- Для удаления загрязнений с поверхности дверцы и внутренней поверхности печи используйте только мягкие, неабразивные моющие средства и губку или мягкую ткань.
- Регулярно производите очистку камеры печи от крошек и остатков продуктов.
- Необходимо содержать печь и уплотнительную прокладку дверцы в чистоте. Несоблюдение этого правила может привести к повреждению поверхности печи, что в свою очередь может сказаться на сроке ее эксплуатации или привести к возникновению опасной ситуации.
- Не позволяйте детям использовать печь без вашего присмотра. Не разрешайте детям играть

с ней и не оставляйте маленьких детей вблизи печи без присмотра. Использование печи детьми разрешается только в том случае, если даны соответствующие и понятные им инструкции о безопасном пользовании печью и тех опасностях, которые могут возникнуть при ее неправильном пользовании. Использование печи детьми без присутствия взрослых ЗАПРЕЩАЕТСЯ.

Данный прибор не предназначен для использования людьми с ограниченными физическими, сенсорными или умственными возможностями (включая детей), а также людьми, не имеющими достаточных знаний и опыта работы с электронными приборами, если за ними не присматривают лица, ответственные за их безопасность.

ВНИМАНИЕ!

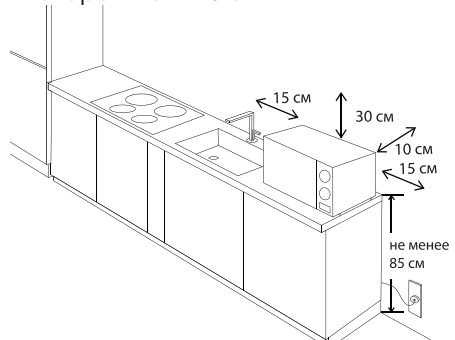
- **При повреждении дверцы, дверных уплотнений или защелок с печью нельзя работать до тех пор, пока квалифицированный специалист не устранит неисправность.**
- **Из-за опасности повышенной утечки микроволнового излучения все ремонтные работы, связанные со снятием или регулировкой дверцы, а также со снятием любых крышек, должны выполняться только квалифицированным персоналом авторизованного сервисного центра.**
- **Производитель не несет ответственность за повреждения или ущерб, которые возникли в результате неправильной эксплуатации микроволновой печи и в случае нарушения изложенных здесь мер безопасности и предосторожности.**

КОМПЛЕКТАЦИЯ

- | | |
|---------------------------------------|---|
| 1. Печь | 1 |
| 2. Роликовая подставка | 1 |
| 3. Стекланный поднос | 1 |
| 4. Инструкция по эксплуатации | 1 |
| 5. Решетка для приготовления на гриле | 1 |
| 6. Гарантийный талон | 1 |

УСТАНОВКА ПЕЧИ

1. Убедитесь, что микроволновая печь не повреждена. В случае обнаружения каких-либо повреждений не используйте эту печь.
2. Выньте из печи весь упаковочный материал.
3. Установите микроволновую печь на твердую горизонтальную поверхность, которая выдержит вес печи.
4. Не ставьте печь рядом с другими источниками тепла или легко воспламеняющимися предметами. Не устанавливайте печь в местах с повышенной влажностью.
5. Не ставьте на печь какие-либо предметы. Со всех сторон к ней должен быть обеспечен доступ воздуха для вентиляции.
6. Не закрывайте вентиляционные отверстия печи. Обеспечьте минимальное свободное расстояние от верхней стороны печи до других предметов – 30 см, от задней – 10 см, от боковых сторон печи 15 см.



7. Не снимайте ножки микроволновой печи.

Подключение питания

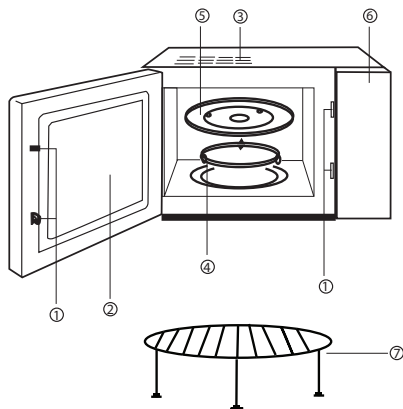
- Микроволновая печь должна быть заземлена. В случае какого-либо замыкания заземление снижает риск поражения электрическим током, т.к. ток может уйти по заземленному проводу. К этому прибору прилагается заземляющий провод и заземленная вилка. Вилка подсоединяется к розетке, которая должна быть установлена и заземлена соответствующим образом.
- Во избежание повреждения проводки перед подключением проконсультируйтесь со специалистом, так как необходимо учитывать максимальную потребляемую мощность печи.
- Розетка должна находиться в непосредственной близости от печи, чтобы в случае необходимости можно было немедленно отключить печь

ВНИМАНИЕ!

Никогда не вынимайте вилку из розетки электросети, дергая за сетевой шнур, беритесь за изолированную часть вилки.

Не опускайте шнур и вилку в воду или какую-либо жидкость.

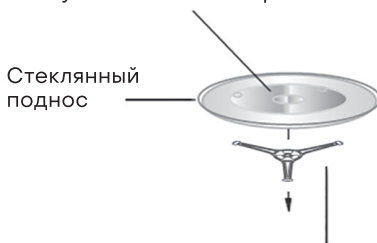
УСТРОЙСТВО МИКРОВОЛНОВОЙ ПЕЧИ



1. Защелки дверцы
2. Дверца печи
3. Вентиляционные отверстия
4. Роликовая подставка
5. Стекланный поднос
6. Панель управления
7. Решетка для приготовления на гриле

Установка стеклнного подноса

Выступы на нижней стороне

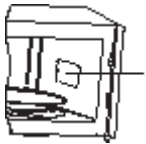


На ось двигателя устанавливается роликовая подставка, которая помогает подносу свободно вращаться. Сверху на роликовую подставку устанавливается стекланный поднос. Выступы на нижней стороне стеклнного подноса должны по-

пасть в соответствующие пазы роликовой подставки. Вращение пищи во время работы печи способствует ее равномерному приготовлению.

В камере печи со стороны панели управления расположена крышка волновода.

Микроволновая печь может начать работу, только если ее дверца плотно закрыта, что предотвращает излучение микроволн наружу.

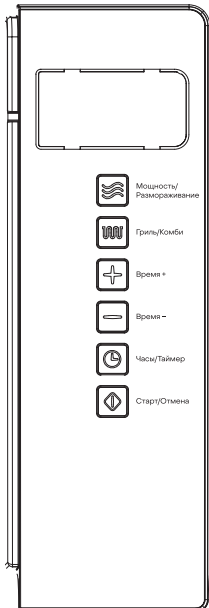


Крышка волновода

ВНИМАНИЕ:

Запрещается снимать крышку волновода. В случае повреждения крышки обратитесь в сервисный центр для ее замены.

ПАНЕЛЬ УПРАВЛЕНИЯ



МОЩНОСТЬ/РАЗМОРАЖИВАНИЕ

Кнопка **МОЩНОСТЬ/РАЗМОРАЖИВАНИЕ** служит для выбора уровня мощности микроволн в режиме приготовления или установки веса продуктов в режиме размораживания.

ГРИЛЬ/КОМБИ

Кнопка **ГРИЛЬ/КОМБИ** используется для выбора режима приготовления на гриле или комбинированного режима.

ВРЕМЯ+ и ВРЕМЯ –

Кнопки «+» и «-» используются для установки времени приготовления или веса размораживаемых продуктов, настройки таймера и др.

ЧАСЫ/ТАЙМЕР

Кнопка **ТАЙМЕР** служит для установки времени часов или времени отсрочки начала приготовления.

СТАРТ/ОТМЕНА

Кнопка **СТАРТ/ОТМЕНА** используется для начала приготовления или размораживания, для подтверждения во время настройки, для остановки приготовления и отмены сделанных настроек.

ПРИМЕЧАНИЕ:

Оформление передней панели может быть изменено без предварительного уведомления.

Блокировка кнопок панели управления

Функция блокировки кнопок управления («защита от детей») позволяет заблокировать панель управления, когда вы проводите чистку прибора или чтобы дети не смогли пользоваться микроволновой печью без присмотра. При включении

этой функции все кнопки становятся неактивными.

Чтобы активировать блокировку кнопок, одновременно нажмите и удерживайте кнопки ВРЕМЯ+ и ВРЕМЯ- около 2 секунд.

Чтобы отключить блокировку кнопок, одновременно нажмите и удерживайте кнопки ВРЕМЯ+ и ВРЕМЯ- около 2 секунд.

ПРИГОТОВЛЕНИЕ В МИКРОВОЛНОВОЙ ПЕЧИ

Экспресс-приготовление

Установите время приготовления кнопками ВРЕМЯ+ и ВРЕМЯ- и нажмите кнопку СТАРТ/ОТМЕНА, чтобы начать приготовление на максимальной мощности в течение установленного времени. По окончании приготовления печь подаст звуковой сигнал.

Приготовление в режиме микроволн

Мощность микроволн устанавливается с помощью кнопки МОЩНОСТЬ/РАЗМОРАЖИВАНИЕ. Последовательно нажимайте кнопку МОЩНОСТЬ/РАЗМОРАЖИВАНИЕ, чтобы установить нужную мощность, на дисплее будет соответственно меняться индикация

1. Последовательно нажимая кнопку МОЩНОСТЬ/РАЗМОРАЖИВАНИЕ, установите нужный уровень мощности.
2. Кнопками ВРЕМЯ+ и ВРЕМЯ- установите время приготовления.
3. Нажмите кнопку СТАРТ/ОТМЕНА, чтобы начать приготовление. Максимальное время приготовления в режиме микроволн 60 минут. Если в процессе приготовления вам нужно перевернуть продукты или проверить их готовность, откройте дверцу и переверните продукты. После этого закройте дверцу и нажмите кнопку СТАРТ/ОТМЕНА, чтобы печь продолжила приготовление.

ВНИМАНИЕ:

Запрещается начинать приготовление, если в камере печи нет продуктов.

Индикация	Мощность	Приготовление
P100	100% мощности	Быстрое и тщательное приготовление, а также разогрев
P70	70% мощности	Обычное приготовление
P50P	50% мощности	Медленное приготовление, тушение, приготовление на пару
P30P	30% мощности	Приготовление напитков и супов, размораживание
P10P	10% мощности	Поддержание тепла, размягчение мороженого

Приготовление на гриле и в комбинированных режимах

Всего предусмотрено четыре программы приготовления с использованием нагревательного элемента гриля:

G-1 – режим приготовления на гриле высокой мощности;

G-2 – режим приготовления на гриле умеренной мощности;

C-1 – комбинированный режим приготовления с использованием микроволнового излучателя и гриля высокой мощности;

C-2 – комбинированный режим приготовления с использованием микроволнового излучателя и гриля умеренной мощности.

1. Последовательно нажимая кнопку ГРИЛЬ/КОМБИ, выберите нужный режим, при этом на дисплее должен отобразиться соответствующий индикатор: G-1, G-2, C-1, C-2.
2. Кнопками ВРЕМЯ+ и ВРЕМЯ- установите время приготовления.
3. Нажмите кнопку СТАРТ/ОТМЕНА, чтобы начать приготовление.

Максимальное время приготовления 60 минут.

В режимах приготовления на гриле (не комбинированных) в середине процесса приготовления печь подаст два звуковых сигнала, напоминая о необходимости перевернуть продукты. Откройте дверцу и переверните продукты. После этого закройте дверцу и нажмите кнопку СТАРТ/ОТМЕНА, чтобы печь продолжила приготовление. Если вы не хотите переворачивать продукты, через одну минуту печь автоматически продолжит приготовление.

Окончание приготовления

По окончании приготовления печь подает пять звуковых сигналов.

Если вам нужно досрочно завершить приготовление, во время приготовления нажмите кнопку СТАРТ/ОТМЕНА.

РЕКОМЕНДАЦИИ ПО ПРИГОТОВЛЕНИЮ

- Тщательно распределяйте продукты. Более крупные кусочки кладите по краям блюда. Старайтесь не накладывать кусочки один на другой.
- Соблюдайте время приготовления, указанное в рецепте. Сначала устанавливайте меньшее время, указанное в рецепте, а затем при необходимости увеличивайте его. При избыточном приготовлении продукты могут начать дымиться или подгореть.
- Накрывайте продукты во время приготовления, это поможет предотвратить пересушивание продуктов и разбрызгивание внутри камеры печи, а также будет способствовать более равномерному приготовлению.
- Переворачивайте такие продукты, как курица и гамбургеры, чтобы ускорить процесс их приготовления. Большие кусочки (например, жаркое) следует переворачивать не менее одного раза.
- Перераспределяйте такие продукты, как тефтели или фрикадельки, на блюде как снизу-вверх, так и от центра блюда к краям.
- Выдерживайте продукты после приготовления в течение достаточного времени, это позволит завершиться процессу приготовления и сбалансироваться температуре пищи.

- Вы можете определить, что пища готова, по следующим признакам:
 - от продуктов в любой части блюда идет пар;
 - птица легко делится на части по суставам;
 - при прокалывании мяса не появляется кровь;
 - рыба становится непрозрачной, мясо легко отделяется от костей.

РАЗМОРАЖИВАНИЕ В МИКРОВОЛНОВОЙ ПЕЧИ

Функция размораживания позволяет автоматически установить время размораживания в зависимости от веса продуктов.

1. Последовательно нажимайте кнопку **МОЩНОСТЬ/РАЗМОРАЖИВАНИЕ**, чтобы выбрать режим размораживания по весу, на дисплее должен отобразиться индикатор «dEF».
2. Кнопками **ВРЕМЯ+** и **ВРЕМЯ-** установите вес продуктов.
3. Нажмите кнопку **СТАРТ/ОТМЕНА**, чтобы начать размораживание. Время размораживания устанавливается автоматически.
4. В середине процесса размораживания откройте дверцу, переверните продукты, накройте разогревшиеся части продуктов и закройте дверцу.
5. Нажмите кнопку **СТАРТ/ОТМЕНА**, чтобы продолжить размораживание.
6. По окончании размораживания печь подает пять звуковых сигналов.

ВНИМАНИЕ:

Максимальный вес размораживаемых продуктов составляет 2 кг.

РЕКОМЕНДАЦИИ ПО РАЗМОРАЖИВАНИЮ

Микроволны во время размораживания проникают на глубину 4 см, чтобы обеспечить равномерное размораживание, регулярно переворачивайте большие куски продукта. Если вес размораживаемых продуктов превышает 500 г, то необходимо переворачивать их как минимум 2 раза.

Обычно процесс размораживания занимает больше времени, чем процесс приготовления того же продукта.

Процесс размораживания можно считать законченным, если продукт поддается резке ножом.

Размороженные продукты следует как можно быстрее приготовить. Не рекомендуется снова замораживать ранее размороженные продукты.

НАСТРОЙКА ЧАСОВ И ОТСРОЧЕННОЕ ПРИГОТОВЛЕНИЕ

Настройка часов

Встроенные часы работают в 24-часовом формате. Например, вам нужно установить время 16:30.

1. Нажмите кнопку **ЧАСЫ/ТАЙМЕР**, после чего индикация на дисплее начнет мигать.
2. Кнопками **ВРЕМЯ+** и **ВРЕМЯ-** установите значение часов и нажмите кнопку **СТАРТ/ОТМЕНА** для подтверждения.
3. Кнопками **ВРЕМЯ+** и **ВРЕМЯ-** установите значение минут и нажмите кнопку **СТАРТ/ОТМЕНА** для подтверждения.

Если вам нужно изменить установленное время, повторите вышеописанные шаги.

Отсроченное приготовление

Благодаря функции таймера вы можете установить отсроченное время начала приготовления.

Функция таймера работает, только если установлено время часов.

Например, текущее время 16:30, а вам нужно, чтобы в 18:15 печь автоматически начала приготовление в режиме микроволн на мощности 70% в течение 10 минут.

1. Нажмите кнопку ЧАСЫ/ТАЙМЕР и кнопками ВРЕМЯ+ и ВРЕМЯ- установите время, в которое нужно начать приготовления: 18:15.
2. Нажимая кнопку МОЩНОСТЬ/РАЗМОРАЖИВАНИЕ, установите мощность 70%, при этом на дисплее должен отобразиться индикатор «P70».
3. Кнопками ВРЕМЯ+ и ВРЕМЯ- установите время приготовления – 10:00.
4. Нажмите кнопку СТАРТ/ОТМЕНА для подтверждения.
5. Когда установленное время подойдет, печь начнет приготовление в соответствии со сделанными настройками.

ПРИМЕЧАНИЕ:

Если вы не установили мощность микроволн и время приготовления, то сработает обычная функция таймера: печь подаст 10 звуковых сигналов, а затем печь перейдет в режим ожидания.

ВЫБОР ПОСУДЫ

Изучите рекомендации «Материалы, рекомендованные для использования в микроволновой печи». Не используйте столовую посуду с металлической отделкой. Если вы сомневаетесь в правильности выбора посуды, вы можете воспользоваться следующим тестом.

Тест:

1. Наполните тестируемую емкость одним стаканом холодной воды (250 мл) и поставьте ее в микроволновую печь.
2. Включите режим приготовления на полную мощность на 30 секунд.
3. Осторожно дотроньтесь до посуды. Если посуда станет теплой, не используйте ее для приготовления в микроволновой печи.
4. Не включайте режим приготовления на более чем 30 секунд.

Материалы, рекомендованные для использования в микроволновой печи

Посуда	Примечания
Алюминиевая фольга	Только для защиты. Используйте для оборачивания маленьких кусочков мяса или птицы, чтобы предотвратить перегрев. Возможно искрение при близком соприкосновении фольги к стенкам печи. Расстояние от стенок печи до фольги должно быть не менее 2,5 см.
Блюда с глазурью	Следуйте рекомендациям производителя
Столовая посуда	Используйте посуду, предназначенную для микроволновой печи. Следуйте рекомендациям производителя. Не используйте посуду с трещинами и со сколами.
Стеклянные банки	Всегда снимайте крышку. Используйте только для несильного разогрева продуктов. Большинство банок не являются жаростойкими и, поэтому могут разбиться.
Стеклянная тара	Используйте только жаростойкую стеклянную посуду. Убедитесь, что на посуде отсутствует металлическая отделка. Не используйте посуду с трещинами и со сколами.
Пакеты для приготовления в микроволновой печи	Следуйте рекомендациям производителя. Не закрывайте металлическими зажимами. Сделайте в пакете прорезь для выхода пара.
Бумажные тарелки и чашки	Используйте только для непродолжительного приготовления/разогрева. Во время приготовления не оставляйте посуду без присмотра.
Бумажные полотенца	Накрывайте продукты бумажными полотенцами при перегреве и для впитывания жира. Используйте только для непродолжительного приготовления и под присмотром.
Пергаментная бумага	Используется для предотвращения разбрызгивания и прохождения пара.
Пластик	Используйте только предназначенный для микроволновых печей. Следуйте рекомендациям производителя. На пластике должна быть надпись «Microwave safe». Продукты в мягком пластике становятся горячими. Пластиковые бутылки или плотно закрытые пластиковые пакеты следует надрезать, проколоть или сделать отверстие непосредственно перед упаковыванием.

Пластиковая упаковка	Используйте только предназначенную для микроволновых печей. Накрывайте продукты во время приготовления для предотвращения пересушивания.
Термометры	Используйте только предназначенные для микроволновых печей (термометры для мяса и сладостей).
Вощёная бумага	Предотвращает разбрызгивание и пересушивание.

Материалы, не рекомендованные для использования в микроволновой печи

Посуда	Примечания
Алюминиевый поднос	Возможно искрение. Переложите продукты в посуду, предназначенную для микроволновой печи.
Пищевая картонная коробка с металлической ручкой	Возможно искрение. Переложите продукты в посуду, предназначенную для микроволновой печи.
Посуда из металла или с металлической отделкой	Металл не пропускает микроволны. Возможно искрение из-за металлической отделки.
Металлические жгуты	Возможно искрение и возгорание в микроволновой печи.
Бумажные пакеты	Возможно возгорание в микроволновой печи.
Пищевая пленка	Пищевая пленка может расплавиться или испачкать незащищенную жидкость внутри печи при высоких температурах.
Дерево	Дерево в микроволновой печи высохнет, а также может расщепиться и потрескаться.

ЧИСТКА И УХОД

1. Перед чисткой печи выключите печь и отключите ее от электросети.
2. Содержите внутреннюю поверхность духовки чистой и сухой. Удаляйте все крошки и остатки продуктов, жирные пятна при помощи влажной тряпки. Не используйте абразивных моющих средств.
3. Удаляйте загрязнения с внешней поверхности печи мягкой салфеткой с добавлением мягких неабразивных моющих средств. Следите за тем, чтобы вода не попадала в вентиляционные отверстия печи, так как это может привести к выходу печи из строя.
4. Панель управления не должна быть влажной. Для чистки не используйте спреи и концентрированные моющие средства, так как они могут оставлять разводы и пятна.
5. Если внутри или снаружи печи образуется конденсат, удалите его мягкой салфеткой.
6. Для очистки стеклянного подноса выньте его из печи. Допускается мыть стеклянный поднос в посудомоечной машине.
7. Регулярно производите чистку роликовой подставки и дна камеры печи во избежание сильного шума. Протрите дно печи влажной салфеткой с использованием мягких неабразивных моющих средств. Роликовую подставку вымойте в мыльной воде или посудомоечной машине. Следите за правильностью установки роликовой подставки.

8. Чтобы избавиться от неприятного запаха, поставьте в печь глубокую миску с водой, положите в воду дольку лимона, установите таймер на 5 минут, включив печь. Затем тщательно протрите камеру микроволновой печи.

ВОЗМОЖНЫЕ НЕПОЛАДКИ И СПОСОБЫ ИХ УСТРАНЕНИЯ

При возникновении неполадок, пожалуйста, ознакомьтесь с приведенной ниже информацией. Это может быть незначительная неисправность, которую Вы можете устранить сами. Если Вы не можете устранить неисправность сами, обращайтесь к квалифицированному персоналу авторизованных сервисных центров.

Если микроволновая печь не работает:

1. Убедитесь, что печь подключена к сети. Проверьте напряжение в сети.
2. Проверьте правильность установки таймера и выбора мощности. Прочтите соответствующие разделы инструкции по эксплуатации.
3. Неплотно закрыта дверца печи. Откройте дверцу и плотно закройте ее, в противном случае печь не включится.

Если после проверки микроволновая печь по-прежнему не работает, обращайтесь в авторизованные сервисные центры. Ремонт микроволновой печи должен производиться только квалифицированным персоналом сервисных центров.

Радиопомехи

Микроволновая печь может создавать радио и телевизионные помехи. В этом случае:

- протрите дверцу и уплотнительную прокладку дверцы печи
- переместите антенну радиоприемника или телевизора подальше от микроволновой печи
- убедитесь, что радио или телевизионная антенна установлена должным образом
- подключите микроволновую печь в отдельную розетку

БЕЗОПАСНАЯ УТИЛИЗАЦИЯ

Ваше устройство спроектировано и изготовлено из высококачественных материалов и компонентов, которые можно утилизировать и использовать повторно.



Если товар имеет символ с зачеркнутым мусорным ящиком на колесах, это означает, что товар соответствует Европейской директиве 2002/96/ЕС.

Ознакомьтесь с местной системой раздельного сбора электрических и электронных товаров. Соблюдайте местные правила.

Утилизируйте старые устройства отдельно от бытовых отходов. Правильная утилизация вашего товара позволит предотвратить возможные отрицательные последствия для окружающей среды и здоровья людей.

РЕКОМЕНДАЦИИ ДЛЯ ПОТРЕБИТЕЛЯ

Сохраняйте кассовый чек, руководство по эксплуатации и гарантийный талон до конца гарантийного срока эксплуатации. Руководство по эксплуатации и гарантийный талон, прилагаемые к печи, при утере не возобновляются. Во избежание повреждения печи при транспортировании в упаковке изготовителя соблюдайте меры предосторожности:

- берегайте от резких толчков и падений;
- избегайте длительного пребывания под дождем и мокрым снегом.

ТЕХНИЧЕСКИЕ ХАРАКТЕРИСТИКИ

Напряжение сети:
~220-240 В, 50 Гц

Потребляемая мощность: 1080 Вт

Выходная мощность в режиме микроволн: 700 Вт

Выходная мощность в режиме гриля: 800 Вт

Частота магнетрона: 2450 МГц

Объем камеры печи: 20 л

Габаритные размеры печи (ШхГхВ):
454x330x280 мм

Внутренние размеры камеры печи (ШхГхВ): 315x296x211 мм

Вес нетто: приблизительно 11,5 кг

ПРИМЕЧАНИЕ:

Производитель оставляет за собой право на внесение изменений в конструкцию, дизайн и комплектацию прибора без дополнительного уведомления об этих изменениях.

ИНФОРМАЦИЯ О СЕРТИФИКАТЕ СООТВЕТСТВИЯ

Товар сертифицирован.

Товар соответствует требованиям нормативных документов:

ТР ТС 004/2011 «О безопасности низковольтного оборудования»;

ТР ТС 020/2011 «Электромагнитная совместимость технических средств»;

ТР ТС 037/2016 «Об ограничении применения опасных веществ в изделиях электротехники и радиоэлектроники».

При отсутствии копии нового сертификата в коробке спрашивайте копию у продавца.

Полную информацию о сертификате соответствия вы можете получить у продавца или на сайте pioneer-bt.ru.



Изготовитель:

Смарт Интернэшнл Дистрибьюшн Лимитед. Адрес: Офис С, 18 Этаж, EGL Тауэр, 83 Хунг То Роуд, Квун Тонг, Коулун, Гонконг.

SMART INTERNATIONAL DISTRIBUTION LIMITED. Add: Office C, 18/F., EGL Tower, 83 Hung To Road, Kwun Tong, Kowloon, Hong Kong.

Сделано в Китае.

Импортер/организация, уполномоченная на принятие претензий на территории России:

ООО «СЕРВИС-ВИП». 144009, Московская область, г. Электросталь, ул. Корнеева, д. 66, оф. 203.

Данные могут быть изменены в связи со сменой изготовителя, продавца, производственного филиала, импортера в РФ. В случае изменения данных актуальная информация указывается на дополнительной наклейке, размещенной на упаковке изделия.

Дата производства указана на упаковке или изделии.

Срок службы изделия – 3 года.

Гарантийный срок – 2 года.

Гарантийное обслуживание осуществляется согласно прилагаемому гарантийному талону.

Гарантийный талон и инструкция по эксплуатации являются неотъемлемыми частями данного изделия.

СЕРВИСНОЕ ОБСЛУЖИВАНИЕ

Благодарим вас за приобретение продукции **PIONEER**. Мы рады предложить вам изделия, разработанные и изготовленные в соответствии с высокими требованиями к качеству, функциональности и дизайну. Мы уверены, что Вы будете довольны приобретением изделия от нашей фирмы.

В случае если ваше изделие марки **PIONEER** будет нуждаться в техническом обслуживании, просим вас обращаться в один из авторизованных сервисных центров (далее – АСЦ). С полным списком АСЦ и их точными адресами вы можете ознакомиться на сайте pioneer-bt.ru.

pioneer-bt.ru

Pioneer