

# *Pioneer*

*Руководство Пользователя*



*Миксер электрический  
MX321*



## **Уважаемый покупатель!**

Благодарим Вас за выбор продукции, выпускаемой под торговой маркой **PIONEER**.

Мы рады предложить вам изделия, разработанные и изготовленные в соответствии с высокими требованиями к качеству, функциональности и дизайну. Мы уверены, что вы будете довольны приобретением изделия нашей фирмы.

Перед началом эксплуатации прибора внимательно прочитайте данное руководство, в котором содержится важная информация, касающаяся вашей безопасности, а также рекомендации по правильному использованию прибора и уходу за ним.

Позаботьтесь о сохранности настоящего Руководства, используйте его в качестве справочного материала при дальнейшем использовании прибора.

## **СОДЕРЖАНИЕ**

МЕРЫ БЕЗОПАСНОСТИ.....	4
УСТРОЙСТВО ПРИБОРА.....	6
ЭКСПЛУАТАЦИЯ ПРИБОРА.....	6
ЧИСТКА И УХОД.....	8
БЕЗОПАСНАЯ УТИЛИЗАЦИЯ.....	8
ТЕХНИЧЕСКИЕ ХАРАКТЕРИСТИКИ.....	8
ИНФОРМАЦИЯ О СЕРТИФИКАТЕ СООТВЕТСТВИЯ.....	9
СЕРВИСНОЕ ОБСЛУЖИВАНИЕ.....	9

### **ПРИМЕЧАНИЕ:**

*Все изображения в данном руководстве приведены в качестве примеров, реальное изделие может отличаться от изображения.*

## МЕРЫ БЕЗОПАСНОСТИ

Электрический миксер предназначен только для смешивания пищевых продуктов в домашних условиях внутри помещения и должен быть использован строго по назначению. Запрещено использовать миксер в промышленных или коммерческих целях.

При эксплуатации миксера соблюдайте следующие меры безопасности:

- Прибор предназначен для работы внутри помещения при нормальной температуре и влажности воздуха. Не используйте прибор на улице.
- Перед подключением к электросети убедитесь в том, что характеристики вашей электросети соответствуют указанным на маркировке изделия.
- Не допускайте, чтобы шнур питания свисал с края стола или соприкасался с горячими или острыми поверхностями.
- Запрещается использовать неисправный прибор, в том числе с поврежденным сетевым шнуром или вилкой. Если поврежден сетевой шнур, для его замены обратитесь в авторизованный сервисный центр производителя.
- Запрещается разбирать, вносить изменения в конструкцию или пытаться чинить прибор самостоятельно. В случае возникновения неисправностей следует обращаться в авторизованные сервисные центры. Неквалифицированный ремонт снимает прибор с гарантийного обслуживания.
- Выключайте устройство из сети тогда, когда оно не используется, а также во время сборки, разборки или установки насадок.
- Перед отключением миксера от электросети выключите его переключателем питания.
- При отключении прибора от электросети не тяните за шнур или сам миксер, беритесь за сетевую вилку.
- Во избежание поражения электрическим током запрещается использовать устройство в местах с повышенной влажностью, вблизи источников влаги и ёмкостей с водой (например, в ванной, в непосредственной близости от кухонной раковины, в сырых подвальных помещениях, рядом с прудом или бассейном и т. д.).
- Запрещается работать с прибором мокрыми руками.
- Запрещается погружать сетевой шнур, вилку или само устройство в воду или другую жидкость.
- Если прибор упал в воду:
  - не касайтесь корпуса миксера и воды;
  - немедленно отсоедините провод питания от электросети, только после этого можно достать прибор из воды;
  - обратитесь в авторизованный сервисный центр для его осмотра или ремонта.
- Запрещается использовать миксер для перемешивания непищевых продуктов, например, клея, красок, строительных смесей и т. п.
- Не превышайте время работы, указанное в настоящем руководстве.
- Во время работы с прибором не допускайте, чтобы длинные волосы, шарф или другие предметы свисали над насадками.
- Не касайтесь движущих частей устройства.

- Во время работы прибора не допускайте погружения в емкость со смешиваемыми продуктами каких-либо металлических изделий (ложек, вилок, ножей и т. п.).
- Если насадка застряла, сначала отключите прибор от электросети и только потом очистите насадку от продуктов, которые блокируют ее движение.
- При смешивании жидкостей, особенно горячих, используйте высокую емкость или смешивайте жидкости в небольших количествах для того, чтобы предотвратить расплескивание.
- Запрещается использование каких-либо аксессуаров и насадок, не рекомендованных производителем.
- Запрещается снимать насадки на работающем приборе.
- Не размещайте прибор вблизи от источника тепла (например, электрической или газовой плиты, открытого огня).
- Запрещается оставлять работающий прибор без присмотра.
- Храните прибор в недоступном для детей месте.
- Не позволяйте детям использовать миксер без вашего присмотра. Не разрешайте детям играть с прибором.
- Данный прибор не предназначен для использования людьми с ограниченными физическими, сенсорными или умственными возможностями (включая детей), а также людьми, не имеющими достаточных знаний и опыта работы с электронными приборами, если за ними не присматривают лица, ответственные за их безопасность.

## **ВНИМАНИЕ:**

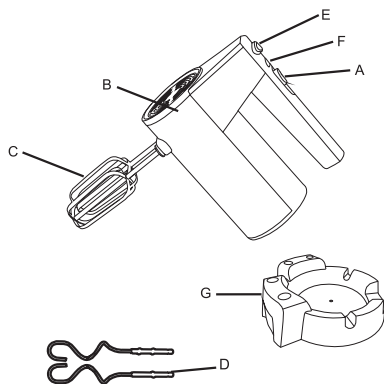
**Запрещается устанавливать на миксер одновременно насадки разных типов.**

**Время работы миксера не должно превышать 10 минут за одно включение. Между двумя циклами работы миксера необходимо делать перерывы на 10 минут, чтобы дать остыть двигателю.**

**Запрещается смешивать миксером слишком твердые ингредиенты, например замороженное сливочное масло.**

**Запрещается использовать миксер для приготовления слишком густых смесей.**

## УСТРОЙСТВО ПРИБОРА



- A. Переключатель скоростей
- B. Корпус
- C. Венчики для взбивания
- D. Крючки для замеса теста
- E. Кнопка извлечения венчиков
- F. Кнопка включения турбоскорости
- G. Подставка для хранения

## ЭКСПЛУАТАЦИЯ ПРИБОРА

### Подготовка к эксплуатации

Извлеките прибор из упаковки. Перед первым использованием прибора тщательно вымойте все детали, которые контактируют с продуктами. Более подробную информацию вы найдете в разделе «Чистка и уход».

### Основные операции

**Перед тем, как начать сборку прибора, убедитесь, что он выключен (переключатель скоростей находится в положении 0) и отключен от электросети.**

1. Установите венчики для взбивания или крючки для замеса теста в соответствующие разъемы на корпусе и слегка поверните, при этом должен раздаться щелчок.

2. Подключите вилку шнура питания в розетку.
3. Положите продукты в чашу.
4. Погрузите венчики или крючки в продукты и включите нужную скорость переключателем скоростей.
5. Рекомендуется начинаться работу на низкой скорости, а затем при необходимости постепенно увеличивать ее, поскольку обычно смесь по мере замешивания становится более густой.
6. Чтобы использовать турбоскорость, нажмите кнопку включения турбоскорости.
7. По окончании работы переведите переключатель скоростей в положение 0.
8. Отключите прибор от электросети.
9. Снимите насадки, нажав на кнопку снятия насадок.
10. Очистите насадки от продуктов пластиковой или резиновой лопаткой. Не стучите ими по краю чаши, чтобы ее не разбить.

### ПРИМЕЧАНИЕ:

Во время установки крючков для замеса теста обратите внимание, что крючок с большой шайбой должен устанавливаться в разъем по правую руку, а крючок с маленькой шайбой – в разъем по левую руку. Это сделано для предотвращения разбрызгивания ингредиентов за края емкости.

### ВНИМАНИЕ:

**Запрещается устанавливать одновременно насадки разных типов.**

## Выбор режима работы

В таблицах ниже приводятся рекомендации по выбору скоростей в зависимости от типа приготавливаемых продуктов. По мере того, как вы добавляете новые ингредиенты, консистенция смеси и требуемая скорость взбивания может меняться.

Скорость	Назначение
1	Начало смешивания сухих ингредиентов.
2	Начало смешивания жидких ингредиентов, приготовление соусов.
3	Замешивание теста для выпечки и бисквитов.
4	Взбивание сливочного масла с сахаром, взбивание десертов, взбивание смеси для приготовления леденцов и т.п.
5	Взбивание яиц, приготовление сахарной глазури, взбивание сливок, приготовление картофельного пюре

## Объем продуктов и время работы

Крючки для замеса теста	Максимальный объем	Время работы
Продукт		
Дрожжевое тесто	500 г муки	5 мин
Венчики для взбивания	Максимальный объем	Время работы
Продукт		
Жидкое тесто для вафель, блинов и т.п.	750 г	3 мин
Жидкие соусы, сливки, супы	750 г	3 мин
Майонез	3 яичных желтка	5 мин
Картофельное пюре	750 г	3 мин
Взбитые сливки	500 г	5 мин
Взбитые яичные белки	5 яичных белков	3 мин
Смесь для торта или кекса	750 г	3 мин

### ВНИМАНИЕ:

Время работы миксера не должно превышать 10 минут за одно включение. Между двумя циклами работы миксера необходимо делать перерывы на несколько минут, чтобы дать остыть двигателю.

### ПРИМЕЧАНИЕ:

**Если вы взбиваете фрукты, то следует предварительно нарезать их на небольшие кусочки и добавить небольшое количество жидкости.**

## ЧИСТКА И УХОД

Очищайте миксер сразу же после каждого использования.

После окончания работы выключите прибор и отключите его от электросети.

Снимите насадки и сразу же вымойте их теплой мыльной водой, после чего протрите сухим чистым полотенцем. Насадки миксера можно мыть в посудомоечной машине.

Рекомендуется мыть насадки немедленно, чтобы продукты не успели застыть и прилипнуть и чтобы на них не начали размножаться бактерии.

Корпус прибора протрите мягкой влажной тканью.

Не используйте жесткие губки, абразивные и агрессивные чистящие средства.

### **ВНИМАНИЕ:**

***Запрещается погружать корпус миксера в воду или мыть его под краном!***

## БЕЗОПАСНАЯ УТИЛИЗАЦИЯ

Ваше устройство спроектировано и изготовлено из высококачественных материалов и компонентов, которые можно утилизировать и использовать повторно.



Если товар имеет символ с зачеркнутым мусорным ящиком на колесах, это означает, что товар соответствует Европейской директиве 2002/96/ЕС.

Ознакомьтесь с местной системой раздельного сбора электрических и электронных товаров. Соблюдайте местные правила.

Утилизируйте старые устройства отдельно от бытовых отходов.

Правильная утилизация вашего товара позволит предотвратить возможные отрицательные последствия для окружающей среды и человеческого здоровья.

## ТЕХНИЧЕСКИЕ ХАРАКТЕРИСТИКИ

Напряжение сети:  
~ 220–240 В, 50 Гц

Максимальная мощность: 350 Вт

### **ПРИМЕЧАНИЕ:**

*В связи с постоянным усовершенствованием изделий производитель оставляет за собой право на внесение изменений в конструкцию, дизайн, комплектацию и технические характеристики прибора без предварительного уведомления об этом пользователя.*



## ИНФОРМАЦИЯ О СЕРТИФИКАТЕ СООТВЕТСТВИЯ

Товар сертифицирован.

Товар соответствует требованиям нормативных документов:

ТР ТС 004/2011 «О безопасности низковольтного оборудования»;

ТР ТС 020/2011 «Электромагнитная совместимость технических средств».

ТР ТС 037/2016 «Об ограничении применения опасных веществ в изделиях электротехники и радиоэлектроники».

При отсутствии копии нового сертификата в коробке спрашивайте копию у продавца.

Полную информацию о сертификате соответствия вы можете получить у продавца или на сайте [pioneer-bt.ru](http://pioneer-bt.ru).



Изготовитель: Смарт Интернэшнл Дистрибьюшн Лимитед. Адрес: Комната 2208, 22 Этаж, Лемми Центр, 50 Хой Юен Роуд, Квун Тонг, Коулуун, Гонконг.

Smart International Distribution Limited. Room 2208, 22/F., Lemmi Centre, 50 Hoi Yuen Road, Kwun Tong, Kowloon, Hong Kong.

Сделано в Китае.

Импортер/организация, уполномоченная на принятие претензий на территории России:

ООО «СЕРВИС-ВИП», 144009, Московская область, г. Электро-сталь, ул. Корнеева, д. 6б, оф. 203.

\* Данные могут быть изменены в связи со сменой изготовителя, продавца, производственного филиала, импортера в РФ. В случае изменения данных актуальная информация указывается на до-полнительной наклейке, размещенной на упаковке изделия.

Дата производства указана на упаковке или изделии.

Срок службы изделия – 3 года.

Гарантийный срок – 1 год.

Гарантийное обслуживание осуществляется согласно прилагаемому гарантийному талону. Гарантийный талон и инструкция по эксплуатации являются неотъемлемыми частями данного изделия.

## СЕРВИСНОЕ ОБСЛУЖИВАНИЕ

Благодарим вас за приобретение продукции **PIONEER**. Мы рады предложить вам изделия, разработанные и изготовленные в соответствии с высокими требованиями к качеству, функциональности и дизайну. Мы уверены, что Вы будете довольны приобретением изделия от нашей фирмы. В случае если ваше изделие марки **PIONEER** будет нуждаться в техническом обслуживании, просим вас обращаться в один из авторизованных сервисных центров (далее – АСЦ). С полным списком АСЦ и их точными адресами вы можете ознакомиться на сайте [pioneer-bt.ru](http://pioneer-bt.ru).





*pioneer-bt.ru*

*Pioneer*