

Pioneer

Руководство Пользователя



*Отпариватель ручной
SH107*

Уважаемый покупатель!

Благодарим вас за выбор продукции, выпускаемой под торговой маркой **PIONEER**. Мы рады предложить Вам изделия, разработанные в соответствии с высокими требованиями к качеству, функциональности и дизайну. Мы уверены, что Вы будете довольны приобретением изделия нашей фирмы.

Перед началом эксплуатации внимательно изучите настоящее Руководство. Оно содержит важные указания по безопасной эксплуатации отправителя и по уходу за ним. Позаботьтесь о сохранности Руководства и используйте его в качестве справочного материала при дальнейшей эксплуатации прибора.

СОДЕРЖАНИЕ

МЕРЫ ПРЕДОСТОРОЖНОСТИ.....	4
НАЗНАЧЕНИЕ	6
КОМПЛЕКТАЦИЯ	6
УСТРОЙСТВО ПРИБОРА.....	6
ЭКСПЛУАТАЦИЯ.....	6
ЧИСТКА И УХОД.....	8
УСТРАНЕНИЕ НЕИСПРАВНОСТЕЙ.....	9
БЕЗОПАСНАЯ УТИЛИЗАЦИЯ.....	10
ТЕХНИЧЕСКИЕ ХАРАКТЕРИСТИКИ.....	10
ИНФОРМАЦИЯ О СЕРТИФИКАТЕ СООТВЕТСТВИЯ.....	11
СЕРВИСНОЕ ОБСЛУЖИВАНИЕ	11

МЕРЫ ПРЕДОСТОРОЖНОСТИ

Отпариватель разработан исключительно для бытового применения внутри помещений и должен быть использован строго по назначению. Прибор не предназначен для использования вне помещений. Отпариватель не предназначен для промышленного и коммерческого применения.

Перед началом эксплуатации полностью прочитайте данный раздел и следуйте всем инструкциям во время эксплуатации отпаривателя.

- Достаньте прибор из упаковки и уберите упаковочные материалы подальше от детей.
- Убедитесь, что характеристики вашей электросети соответствуют указанным на маркировке изделия.
- Чтобы избежать перегрузки цепи питания, не подключайте утюг к электросети одновременно с приборами большой мощности.
- Подключайте отпариватель к индивидуальной розетке с заземлением, рассчитанной на ток не менее 10 А.
- При подключении прибора к электросети не рекомендуется использовать удлинитель, однако если это необходимо, убедитесь, что удлинитель рассчитан на ток не менее 10 А.
- Любая ошибка при подключении прибора может привести к возникновению неисправностей, которые в этом случае не покрываются гарантией.
- Подключайте прибор к электросети только когда он полностью собран.
- Выключайте устройство из сети тогда, когда оно не используется, а также во время сборки, разборки, установки аксессуаров или чистки.
- При отключении прибора от электросети не тяните за шнур или сам отпариватель, беритесь за вилку шнура электропитания.
- При подключении к электросети и во время работы запрещается прикасаться к вилке и шнуру питания мокрыми руками.
- Запрещается растягивать, сгибать или наращивать шнур питания, это может привести к его повреждению.
- Перед каждым включением убедитесь, что отпариватель исправен и не имеет повреждений.
- Запрещается использовать прибор, если из него вытекает вода, он падал или имеет признаки повреждений.
- Запрещается использовать неисправный прибор, в том числе с поврежденным сетевым шнуром или вилкой. Если прибор неисправен, в т.ч. поврежден сетевой шнур, за ремонт обращайтесь в авторизованный сервисный центр производителя.
- Во избежание поражения электрическим током запрещается использовать прибор в помещениях с высокой влажностью (например, в ванной), в непосредственной близости от душа, ванны, умывальника, других емкостей с водой или источников влаги, или работать с прибором мокрыми руками.
- Не используйте прибор на улице.
- Запрещается погружать сетевой шнур, вилку или корпус прибора в воду или другую жидкость. Запрещается разбрызгивать воду на прибор.

- Во время работы прибора шнур питания должен быть полностью размотан.
- Выбирайте место для эксплуатации отпаривателя на расстоянии не менее 30 см от стен и мебели, в противном случае работа отпаривателя может привести к их деформации или обесцвечиванию.
- Следите, чтобы во время работы пар мог выходить свободно.
- Бережно обращайтесь с отпаривателем, не ударяйте, не роняйте и не бросайте его.
- Во время работы прибор вырабатывает горячий пар, который может привести к ожогам. Будьте осторожны во время работы, не прикасайтесь к нагревающимся частям отпаривателя и насадкам и не допускайте контакта рук или других частей тела с горячим паром или горячей водой.
- Избегайте любого контакта работающего прибора с кожей, волосами, лицом, глазами.
- При использовании прибора будьте особенно внимательны, если рядом находятся дети.
- Запрещается оставлять работающий прибор без присмотра.
- Запрещается использовать аксессуары, не рекомендованные производителем. Использование не рекомендованных производителем дополнительных аксессуаров для отпаривателя может привести возникновению пожара, поражению электрическим током или к получению телесных повреждений.
- Для наполнения резервуара используйте предварительно очищенную или кипяченую и охлажденную водопроводную воду.
- Запрещается добавлять в воду духи, уксус, крахмал, средства от накипи, средства для глажки и другие вещества.
- Запрещается разбирать, вносить изменения в конструкцию или пытаться чинить прибор самостоятельно.
- Для ремонта обращайтесь в авторизованные сервисные центры производителя. Неквалифицированный ремонт снимает прибор с гарантийного обслуживания и может привести к опасным ситуациям.
- Регулярно проводите чистку прибора, протирая его поверхности слегка влажной тканью. Запрещается использовать спирт, бензин и другие агрессивные вещества для очистки прибора. Регулярно очищайте резервуар прибора от накипи.
- Храните прибор в недоступном для детей месте.
- Не позволяйте детям использовать отпариватель без вашего присмотра. Не разрешайте детям играть с прибором.
- Данный прибор не предназначен для использования людьми с ограниченными физическими, сенсорными или умственными возможностями (включая детей), а также людьми, не имеющими достаточных знаний и опыта работы с электронными приборами, если за ними не присматривают лица, ответственные за их безопасность.

ЗАПРЕЩАЕТСЯ ОТПАРИВАТЬ ОДЕЖДУ НА ЧЕЛОВЕКЕ

- Запрещается направлять отпариватель на людей или домашних животных.

Производитель не несет ответственность за повреждения или ущерб, которые возникли вследствие неправильного обращения с отпаривателем.

НАЗНАЧЕНИЕ

Отпариватель предназначен для разглаживания изделий из шелка, шерсти, синтетических, хлопковых и смешанных тканей.

При нажатии на кнопку подачи пара отпариватель вырабатывает горячий пар, который позволяет также дезинфицировать ткани. Поскольку гладка одежды производится без использования гладильной доски, становится намного легче разгладить труднодоступные участки одежды.

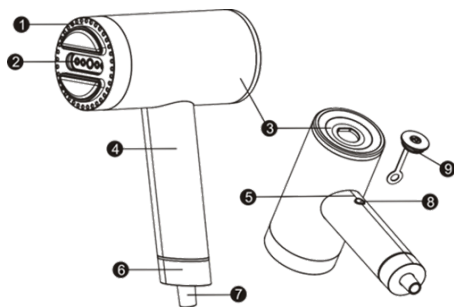
По своей функциональности он не только не уступает, но и во многом превосходит обычные утюги, а благодаря малому размеру отпариватель удобно брать с собой в путешествия.

КОМПЛЕКТАЦИЯ

Откройте упаковку и убедитесь, что все комплектующие имеются в наличии:

- отпариватель;
- мерный стаканчик;
- руководство по эксплуатации;
- гарантийный талон.

УСТРОЙСТВО ПРИБОРА



1. Щетка
2. Отверстия для выпуска пара
3. Резервуар для воды
4. Ручка
5. Индикатор работы
6. Нижняя часть ручки
7. Шнур питания в защитной оболочке
8. Кнопка переключения режимов отпаривания
9. Крышка резервуара для воды

ПРИМЕЧАНИЕ:

Все иллюстрации в данном руководстве приведены для наглядности. Реальное изделие может незначительно отличаться от изображения.

ЭКСПЛУАТАЦИЯ

Данная модель позволяет отпаривать изделия из шелка, нейлона, ацетата, вискозы, полиэстера. Отпариватель также может применяться для шерсти, хлопка и льна, но в этом случае потребуется больше времени.

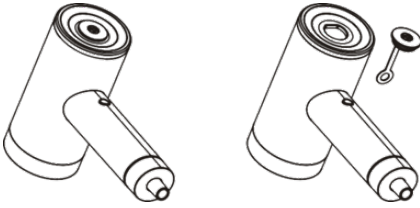
Не используйте отпариватель на тканях, которые не подлежат глажению, а также на натуральной и искусственной коже.

Перед первым использованием

Перед началом эксплуатации снимите наклейки, кроме наклейки с серийным номером.

Залейте в резервуар воду (см. раздел «Наполнение водой»), подключите вилку питания к электросети и включите прибор кнопкой на корпусе. При первом включении не направляйте пар на одежду, а просто убедитесь в том, что он чистый и не содержит примесей.

Наполнение водой



Виньте крышку и аккуратно залейте в резервуар воду. Когда резервуар будет наполнен, закройте крышку. Перед тем как приступить к отпариванию необходимо заполнить водой не менее 30% объема резервуара.

ВНИМАНИЕ:

Перед заливкой воды всегда отключайте отпариватель от электросети, в противном случае возможно поражение электрическим током.

Наливайте воду с помощью мерного стаканчика, не заливайте воду в резервуар прямо из-под крана.

Для наполнения резервуара используйте предварительно очищенную или кипяченую и охлажденную водопроводную воду.

Если водопроводная вода в вашем районе жесткая, рекомендуется смешать ее с дистиллированной водой,

в противном случае в отверстиях для выпуска пара может скопиться известковый налет и заблокировать их.

Если водопроводная вода слишком жесткая, рекомендуется использовать смесь водопроводной и дистиллированной воды в соотношении 1:1. Во избежание деформации корпуса прибора запрещается наливать в него горячую воду.

Запрещается добавлять в воду духи, уксус, крахмал, средства от накипи, средства для глажки и другие вещества.

Порядок работы

1. Повесьте одежду на вешалку. Убедитесь, что в карманах ничего нет. Начините отпаривания с наиболее нежных тканей: акрила, нейлона и другой синтетики, а также шелка, – пока пар не стал слишком горячим и не может повредить такие ткани.

ВНИМАНИЕ:

Запрещается удалять с помощью отпаривателя складки на одежде, если она надета на человека!

2. Полностью размотайте шнур питания и подключите вилку питания прибора к электрической розетке. После этого индикатор работы прибора начнет мигать красным. Подождите 1–2 минуты, пока отпариватель нагреется. Когда отпариватель разогреется и будет готов к работе, индикатор станет гореть красным постоянно.

3. Нажмите кнопку прибора один раз, индикатор работы начнет гореть зеленым. В этом режиме отпариватель производит умеренное количество пара, что подходит для синтетических тканей, шелка и шерсти. Нажмите кнопку второй

раз, и индикатор начнет гореть синим. В этом режиме происходит интенсивное парообразование горячего пара, что подходит для изделий из хлопка и льна. Нажмите кнопку третий раз, чтобы выключить прибор.

4. Во время отпаривания перемещайте отпариватель сверху вниз, чтобы разгладить мятую ткань горячим паром. Не рекомендуется отпаривать одежду в тех местах, где имеются металлические детали, т.к. они могут обесцветиться.

5. По окончании использования рекомендуется израсходовать всю воду. Когда пар перестанет выходить, выключите прибор кнопкой на корпусе и отсоедините вилку питания от розетки.

6. Подождите, пока отпариватель остынет, и уберите его на хранение.

Стерилизация

Горячий пар способен глубоко проникать в ткань, уничтожая бактерии и другие микроорганизмы. Для большего эффекта вы можете простерилизовать ткань с обеих сторон.

ЧИСТКА И УХОД

Чистка корпуса

Производите чистку прибора сразу после каждого отпаривания.

Перед чисткой обязательно отключите прибор от электросети и дайте ему полностью остыть в течение примерно часа.

Корпус прибора протрите мягкой слегка влажной тканью.

Для чистки прибора не используйте жесткие губки, абразивные и агрессивные чистящие средства.

Очистка от накипи

Рекомендуется выполнять очистку от накипи не реже двух раз в год.

Залейте в резервуар для воды белый уксус и воду в соотношении 1:2. Закройте крышку и подключите прибор к электросети. Включите подачу пара на 5 минут. После этого выключите отпариватель и отключите его от электросети. Оставьте раствор воды с уксусом в резервуаре примерно на 10 часов, затем слейте, залейте чистую воду и снова слейте.

Хранение

Откройте крышку и слейте оставшуюся воду из резервуара, перед тем как убрать прибор на хранение.

Храните прибор в чистом сухом прохладном месте с хорошей вентиляцией вдали от воспламеняющихся или взрывоопасных материалов.

УСТРАНЕНИЕ НЕИСПРАВНОСТЕЙ

При возникновении неисправности попробуйте самостоятельно устранить ее, воспользовавшись рекомендациями из таблицы ниже. Если неисправность не устраняется, не пытайтесь самостоятельно разбирать и ремонтировать отпариватель, обратитесь в авторизованный сервисный центр производителя.

Неисправность	Причины	Способы устранения
Отпариватель не работает, индикатор работы не загорается или постоянно горит красным цветом.	<ol style="list-style-type: none"> 1. Отсутствует питание. 2. Прибор выключен. 3. Перегорел термозащитный предохранитель или произошла другая поломка устройства. 	<ol style="list-style-type: none"> 1. Убедитесь, что отпариватель подключен к исправной розетке и контакт в ней надежный. 2. Включите прибор кнопкой на корпусе. 3. Обратитесь в сервисный центр.
Индикатор работы загорается, но не образует пар.	<ol style="list-style-type: none"> 1. Нет или недостаточно воды в резервуаре. 2. Вышли из строя компоненты прибора. 	<ol style="list-style-type: none"> 1. Налейте воду в резервуар. 2. Обратитесь в сервисный центр.
Вода вытекает из-под крышки прибора.	<ol style="list-style-type: none"> 1. Крышка установлена неправильно. 2. Крышка пришла в негодность со временем. 	<ol style="list-style-type: none"> 1. Закройте крышку правильно. 2. Обратитесь в сервисный центр за новой крышкой.
Резервуар для воды деформирован.	В воду были добавлены дополнительные химические вещества, или в резервуар была залита горячая вода.	Необходим ремонт. Обратитесь в сервисный центр.
Отпариватель сильно шумит.	<ol style="list-style-type: none"> 1. Умеренный шум не является неисправностью. 2. Заканчивается вода в резервуаре. 3. Резервуар для воды деформирован. 	<ol style="list-style-type: none"> 1. Не является неисправностью. 2. Долейте воды в резервуар. 3. Необходим ремонт прибора.
Вода вытекает из корпуса прибора.	Разгерметизация.	Обратитесь в сервисный центр.
Вода вытекает из отверстий для подачи пара.	Отпариватель не нагрелся.	Перед тем как использовать прибор, подождите, чтобы он нагрелся (красный индикатор должен гореть постоянно).

БЕЗОПАСНАЯ УТИЛИЗАЦИЯ



Ваше устройство спроектировано и изготовлено из высококачественных материалов и компонентов, которые можно утилизировать повторно.

Если товар имеет символ с зачеркнутым мусорным ящиком на колесах, это означает, что товар соответствует Европейской директиве 2002/96/ЕС.

Ознакомьтесь с местной системой раздельного сбора электрических и электронных товаров. Соблюдайте местные правила.

Утилизируйте старые устройства отдельно от бытовых отходов. Правильная утилизация вашего товара позволит предотвратить возможные отрицательные последствия для окружающей среды и человеческого здоровья.

ТЕХНИЧЕСКИЕ ХАРАКТЕРИСТИКИ

Напряжение сети: ~220-240 В, 50 Гц

Расчетная мощность: 1000 Вт

Производительность пара: 20 г/мин

Номинальная температура пара: 135°C

Максимальная температура пара: до 185°C

Объем резервуара для воды: 100 мл

Длина шнура питания: 1,6 м

Размеры прибора: 232,5*170*74 мм

Класс электробезопасности: I

ПРИМЕЧАНИЕ:

В связи с постоянным усовершенствованием изделий производитель оставляет за собой право на внесение изменений в конструкцию, дизайн, комплектацию и технические характеристики прибора без предварительного уведомления об этом пользователя.

ИНФОРМАЦИЯ О СЕРТИФИКАТЕ СООТВЕТСТВИЯ

Товар сертифицирован.

Товар соответствует требованиям нормативных документов:

ТР ТС 004/2011 «О безопасности низковольтного оборудования»;

ТР ТС 020/2011 «Электромагнитная совместимость технических средств».

При отсутствии копии нового сертификата в коробке спрашивайте копию у продавца.

Полную информацию о сертификате соответствия вы можете получить у продавца или на сайте pioneer-bt.ru.



Изготовитель: Smart International Distribution Limited. Room 2208, 22/F., Lemmi Centre, 50 Hoi Yuen Road, Kwun Tong, Kowloon, Hong Kong.

Сделано в Китае.

Импортер/организация, уполномоченная на принятие претензий на территории России:
ООО «ПОЛИТЕХНИКА». 170034
Тверская область, г. Тверь, проспект Чайковского, д. 19а, корп. 1, ком. 207.

* Данные могут быть изменены в связи со сменой изготовителя, продавца, производственного филиала, импортера в РФ. В случае изменения данных актуальная информация указывается на дополнительной наклейке, размещенной на упаковке изделия.

Дата производства указана на упаковке или изделии.

Срок службы изделия – 3 года.

Гарантийный срок – 1 год.

Гарантийное обслуживание осуществляется согласно прилагаемому гарантийному талону. Гарантийный талон и инструкция по эксплуатации являются неотъемлемыми частями данного изделия.

СЕРВИСНОЕ ОБСЛУЖИВАНИЕ

Благодарим вас за приобретение продукции **PIONEER**. Мы рады предложить вам изделия, разработанные и изготовленные в соответствии с высокими требованиями к качеству, функциональности и дизайну. Мы уверены, что Вы будете довольны приобретением изделия от нашей фирмы. В случае если ваше изделие марки **PIONEER** будет нуждаться в техническом обслуживании, просим вас обращаться в один из авторизованных сервисных центров (далее – АСЦ). С полным списком АСЦ и их точными адресами вы можете ознакомиться на сайте pioneer-bt.ru.



pioneer-bt.ru

Pioneer