

Pioneer

Руководство Пользователя



Триммер для носа
NT01 / NT02 / NT03

Уважаемый покупатель!

Благодарим вас за выбор продукции, выпускаемой под торговой маркой **PIONEER**. Мы рады предложить вам изделия, разработанные и изготовленные в соответствии с высокими требованиями к качеству, функциональности и дизайну. Мы уверены, что вы будете довольны приобретением изделия нашей фирмы.

Перед началом эксплуатации прибора внимательно прочитайте данное руководство, в котором содержится важная информация, касающаяся вашей безопасности, а также рекомендации по правильному использованию прибора и уходу за ним.

Позаботьтесь о сохранности настоящего Руководства, используйте его в качестве справочного материала при дальнейшем использовании прибора.

ПРИМЕЧАНИЕ:

Все изображения в данном руководстве приведены в качестве примеров, реальное изделие может отличаться от изображения.

СОДЕРЖАНИЕ

НАЗНАЧЕНИЕ	3
МЕРЫ БЕЗОПАСНОСТИ	3
УСТРОЙСТВО ПРИБОРА И КОМПЛЕКТАЦИЯ	4
УСТАНОВКА БАТАРЕЙКИ	5
ЭКСПЛУАТАЦИЯ ПРИБОРА	5
ЧИСТКА ПРИБОРА	5
УСТРАНЕНИЕ ПРОСТЫХ НЕИСПРАВНОСТЕЙ	6
БЕЗОПАСНАЯ УТИЛИЗАЦИЯ	6
ТЕХНИЧЕСКИЕ ХАРАКТЕРИСТИКИ	6
ИНФОРМАЦИЯ О СЕРТИФИКАТЕ СООТВЕТСТВИЯ	7
СЕРВИСНОЕ ОБСЛУЖИВАНИЕ	7

НАЗНАЧЕНИЕ

Электрический триммер предназначен для удаления волос из ноздрей и ушей в домашних условиях. Запрещается использовать прибор не по назначению.

МЕРЫ БЕЗОПАСНОСТИ

Электрический триммер разработан исключительно для бытового применения внутри помещений и должен быть использован строго по назначению. Прибор не предназначен для использования вне помещений. Триммер не предназначен для промышленного и коммерческого применения.

Перед началом эксплуатации полностью прочитайте данный раздел и следуйте всем инструкциям во время эксплуатации электрического триммера.

- Достаньте прибор из упаковки и уберите упаковочные материалы подальше от детей.
- Всегда проверяйте прибор перед использованием. Запрещается использовать прибор при наличии неисправностей.
- Если прибор поврежден или неисправен обратитесь в авторизованный сервисный центр производителя. Неквалифицированный ремонт может стать причиной несчастного случая или травмы пользователя, а кроме того приводит к лишению вас права на гарантийное обслуживание.
- Перед началом работы убедитесь, что прибор собран правильно и находится в исправном состоянии.
- Запрещается использование каких-либо аксессуаров, не рекомендованных производителем.
- Запрещается разбирать, вносить изменения в конструкцию или чинить прибор самостоятельно.

В случае неисправностей для ремонта обращайтесь в авторизованные сервисные центры производителя.

- Запрещается включать прибор, если не установлена бритвенная головка.
- По гигиеническим соображениям триммер следует использовать только одному человеку.
- Запрещается использовать прибор, если на коже имеются бородавки, царапины, воспаления, покраснения или открытые раны.
- На время хранения закрывайте бритвенную головку защитным колпачком.
- Бережно обращайтесь с прибором, не допускайте, чтобы он пал или ударялся.
- Запрещается оставлять работающий прибор без присмотра. Особое внимание следует удалить безопасности, если рядом находятся дети или инвалиды.
- Храните прибор в недоступном для детей месте.
- Не позволяйте детям использовать прибор без вашего присмотра. Не разрешайте детям играть с прибором.
- Запрещается использовать прибор под одеялом или чем-либо накрывать его во время его работы, т.к. это может привести к перегреву прибора.
- Содержите прибор в чистоте. Проводите чистку после каждого использования.
- Берегите прибор от длительного воздействия прямых солнечных лучей, высоких температур или влажности.
- Запрещается вставлять какие-либо предметы в отверстия прибора.

- Не рекомендуется постоянно коротко срезать волосы в носу, т.к. они выполняют защитную функцию организма.
- Данный прибор не предназначен для использования людьми с ограниченными физическими, сенсорными или умственными возможностями (включая детей), а также людьми, не имеющими достаточных знаний и опыта работы с электронными приборами, если за ними не присматривают лица, ответственные за их безопасность.

Несоблюдение правил эксплуатации снимает прибор с гарантийного обслуживания.

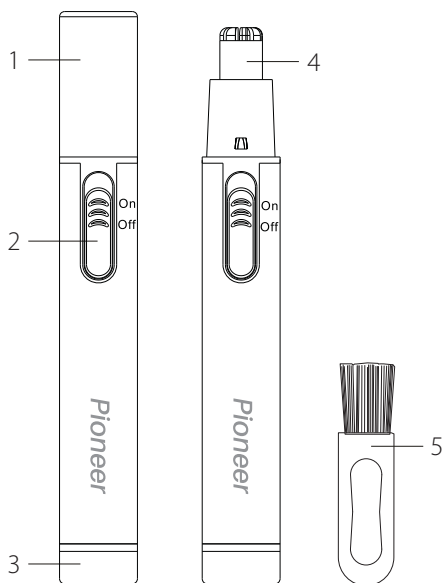
Производитель не несет ответственности за любые повреждения, возникшие вследствие неправильной эксплуатации триммера.

Меры предосторожности при использовании батарей

- Неправильное использование батареи питания может привести к утечке электролита и даже к взрыву.
- Устанавливайте батарейку только рекомендованного типа и размера.
- Устанавливайте батарею в соответствии с полярностью (+) и (-).
- Выньте батарейку сразу же, как только она разрядилась. Химикаты, вытекшие из батареек, вызывают коррозию. Если обнаружены следы утечки химикатов, удалите их сухой тканью.
- Выньте батарейку питания из прибора, если он не используется в течение длительного времени.
- Выбрасывая батарейки, убедитесь, что это сделано безопасным способом.

Никогда не бросайте батарейки в огонь и не выбрасывайте их вместе с другими бытовыми отходами. Узнайте в местных органах власти, как следует выбрасывать батарейки.

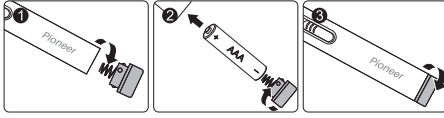
УСТРОЙСТВО ПРИБОРА И КОМПЛЕКТАЦИЯ



1. Защитный колпачок
2. Переключатель питания
3. Крышка батарейного отсека
4. Бритвенная головка
5. Щеточка для очистки бритвенной головки

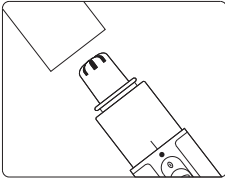
УСТАНОВКА БАТАРЕЙКИ

Перед началом эксплуатации установите в батарейный отсек батарейку (в комплект поставки не входит).

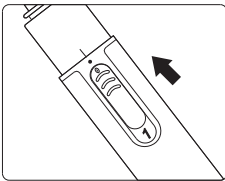


1. Убедитесь, что прибор выключен, и откройте батарейный отсек.
2. Установите батарейку AAA в батарейный отсек с соблюдением полярности.
3. Закройте крышку батарейного отсека.

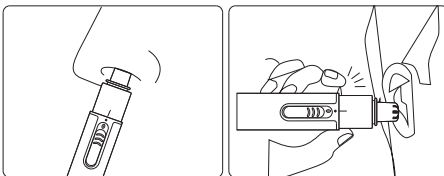
ЭКСПЛУАТАЦИЯ ПРИБОРА



1. Снимите защитный колпачок. Убедитесь, что бритвенная головка правильно установлена.



2. Включите прибор переключателем на корпусе.



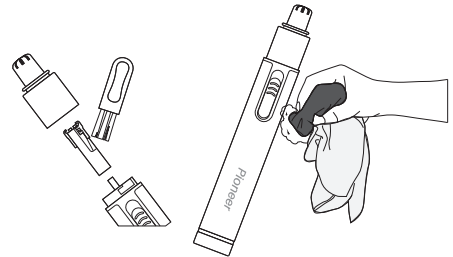
3. Аккуратно и неглубоко вставьте триммер в ноздрю или ушной проход и осторожно перемещайте его в разных направлениях и круговыми движениями, чтобы сбрызнуть волосы.

Внимание

Запрещается вводить насадку для стрижки более чем на 5 мм внутрь ноздри или ушной раковины.

4. По окончании использования выключите прибор переключателем на корпусе. Очистите ноздри и уши от срезанных волосков.

ЧИСТКА ПРИБОРА



Проводите чистку прибора после каждого использования.

Открутите бритвенную головку и очистите ее от волосков и других загрязнений щеточкой, поставляемой в комплекте.

Протрите корпус прибора сухой или слегка влажной мягкой тканью.

Запрещается использование абразивных средств и растворителей для чистки прибора.

Данный прибор нельзя мыть под краном или погружать его в воду.

Храните прибор в чистом и сухом месте, недоступном для детей.

УСТРАНЕНИЕ ПРОСТЫХ НЕИСПРАВНОСТЕЙ

При возникновении неисправности воспользуйтесь рекомендациями в таблице ниже. Если неисправность не устраняется, обратитесь в уполномоченный сервисный центр производителя.

Проблема	Причина	Решение
Триммер плохо срезает волосы.	Бритвенная головка деформирована.	Обратитесь в авторизованный сервисный центр для замены бритвенной головки.
	Бритвенная головка затупилась после долгого использования.	
Триммер не включается.	Неправильно установлен элемент питания.	Установите батарейку в соответствии с обозначениями полярности.
	Батарейка разряжена.	Замените элемент питания.
Бритвенная головка качается.	Бритвенная головка не зафиксирована.	Установите бритвенную головку правильно, чтобы она была зафиксирована на корпусе.

БЕЗОПАСНАЯ УТИЛИЗАЦИЯ



Ваше устройство спроектировано и изготовлено из высококачественных материалов и компонентов, которые можно утилизировать и использовать повторно.

Если товар имеет символ с зачеркнутым мусорным ящиком на колесах, это означает, что товар соответствует Европейской директиве 2002/96/ЕС.

Ознакомьтесь с местной системой раздельного сбора электрических и электронных товаров. Соблюдайте местные правила.

Утилизируйте старые устройства отдельно от бытовых отходов. Правильная утилизация вашего товара позволит предотвратить возможные отрицательные последствия для окружающей среды и человеческого здоровья.

ТЕХНИЧЕСКИЕ ХАРАКТЕРИСТИКИ

Питание:

1 щелочной или алкалиновый элемент питания AAA 1,5 В (не входит в комплект)

Производитель оставляет за собой право на внесение изменений в конструкцию, дизайн и комплектацию прибора без дополнительного уведомления об этих изменениях.

ИНФОРМАЦИЯ О СЕРТИФИКАТЕ СООТВЕТСТВИЯ

Товар сертифицирован.

Товар соответствует требованиям нормативных документов:

ТР ТС 004/2011

«О безопасности низковольтного оборудования»;

При отсутствии копии нового сертификата в коробке спрашивайте копию у продавца.

Полную информацию о сертификате соответствия вы можете получить у продавца или на сайте pioneer-bt.ru.



Изготовитель:

PIONEER HIGH TECHNOLOGY LIMITED Address: Flat B 21/F Kwong Fat Hong BLDG 1 Rumsey St, Sheung Wan, Hong Kong

ПИОНИР ХАЙ ТЕХНОЛОДЖИ ЛИМИТЕД, адрес: Офис Б 21/Ф Квонг Фат Хонг здание 1, Рамсей ст, Шенунг Ван, Гонконг.

Сделано в Китае.

Импортер/организация, уполномоченная на принятие претензий на территории России: ООО «СЕРВИС-ВИП», 144009, Московская область, г. Электросталь, ул. Корнеева, д. 6б, оф. 203.

* Данные могут быть изменены в связи со сменой изготовителя, продавца, производственного филиала, импортера в РФ. В случае изменения данных актуальная информация указывается на дополнительной наклейке, размещенной на упаковке изделия.

Дата производства указана на упаковке или изделии.

Срок службы изделия — 3 года.

Гарантийный срок — 1 год.

Гарантийное обслуживание осуществляется согласно прилагаемому гарантийному талону.

Гарантийный талон и инструкция по эксплуатации являются неотъемлемыми частями данного изделия.

СЕРВИСНОЕ ОБСЛУЖИВАНИЕ

Благодарим вас за приобретение продукции **PIONEER**. Мы рады предложить вам изделия, разработанные и изготовленные в соответствии с высокими требованиями к качеству, функциональности и дизайну. Мы уверены, что Вы будете довольны приобретением изделия от нашей фирмы. В случае если ваше изделие марки **PIONEER** будет нуждаться в техническом обслуживании, просим вас обращаться в один из авторизованных сервисных центров (далее – АСЦ). С полным списком АСЦ и их точными адресами вы можете ознакомиться на сайте pioneer-bt.ru.



pioneer-bt.ru

Pioneer