

Pioneer

Руководство Пользователя



*Машинка для удаления катышков
LR13*

Уважаемый покупатель!

Благодарим вас за выбор продукции, выпускаемой под торговой маркой **PIONEER**. Мы рады предложить вам изделия, разработанные и изготовленные в соответствии с высокими требованиями к качеству, функциональности и дизайну. Мы уверены, что вы будете довольны приобретением изделия нашей фирмы.

Перед началом эксплуатации прибора внимательно прочитайте данное руководство, в котором содержится важная информация, касающаяся вашей безопасности, а также рекомендации по правильному использованию прибора и уходу за ним.

Позаботьтесь о сохранности настоящего Руководства, используйте его в качестве справочного материала при дальнейшем использовании прибора.

ПРИМЕЧАНИЕ:

Все изображения в данном руководстве приведены в качестве примеров, реальное изделие может отличаться от изображения.

СОДЕРЖАНИЕ

НАЗНАЧЕНИЕ	4
МЕРЫ БЕЗОПАСНОСТИ	4
УСТРОЙСТВО ПРИБОРА	6
УСТАНОВКА ЭЛЕМЕНТОВ ПИТАНИЯ.....	6
ЭКСПЛУАТАЦИЯ ПРИБОРА	6
ЧИСТКА ПРИБОРА	7
УСТРАНЕНИЕ ПРОСТЫХ НЕИСПРАВНОСТЕЙ	8
БЕЗОПАСНАЯ УТИЛИЗАЦИЯ.....	9
ТЕХНИЧЕСКИЕ ХАРАКТЕРИСТИКИ.....	9
ИНФОРМАЦИЯ О СЕРТИФИКАТЕ СООТВЕТСТВИЯ.....	10
СЕРВИСНОЕ ОБСЛУЖИВАНИЕ	10

НАЗНАЧЕНИЕ

Во время ношения трикотажных изделий на них образуются катышки и другие дефекты, ухудшающие внешний вид изделий.

Машинка для удаления катышков предназначена для удаления ворса, пуха, катышков, свободных нитей с одежды. Машинка также может использоваться для обработки домашних тканей, таких как занавески, диваны, подушки и ковры.

Данный прибор предназначен только для ухода за одеждой и тканями в домашних условиях.

МЕРЫ БЕЗОПАСНОСТИ

Машинка для удаления катышков предназначена исключительно для бытового применения внутри помещений и должна быть использована строго по назначению. Прибор не предназначен для использования вне помещений. Машинка не предназначена для промышленного и коммерческого применения. Перед использованием прибора полностью прочитайте настоящее руководство. Соблюдайте все указанные здесь меры предосторожности и безопасности.

- Прибор предназначен для удаления катышков с одежды в домашних условиях. Запрещается использовать устройство на любых других поверхностях или частях тела.
- Перед каждым включением осмотрите прибор и убедитесь, что он полностью собран и все его детали в исправном состоянии.
- Запрещается включать прибор не полностью собранный, особенно с незакрученной сеткой, это может привести к травме.

- Во избежание травм и поломки прибора во время работы запрещается прикасаться к сетке с ножами.
- Сетка и ножи очень тонкие и требуют бережного отношения. Запрещается надавливать на сетку или ножи. На время хранения закрывайте сетку защитной крышкой.
- Бережно обращайтесь с прибором, не допускайте, чтобы он падал или ударялся.
- Запрещается погружать прибор в воду или другую жидкость. Запрещается разбрызгивать воду на прибор. Избегайте попадания влаги на прибор.
- Не удаляйте катышки с одежды, надетой на человека.
- Не используйте устройство в качестве станка для бритья или средства для эпиляции.
- Не используйте машинку для обработки плюшевых, махровых, ворсистых тканей, вышивки и т. п.
- Запрещается использование каких-либо аксессуаров, не рекомендованных производителем.
- Запрещается разбирать, вносить изменения в конструкцию или пытаться чинить прибор самостоятельно. В случае неисправностей обращайтесь в авторизованные сервисные центры производителя.
- Запрещается оставлять работающий прибор без присмотра. Особое внимание следует удалить безопасности, если рядом находятся дети или инвалиды.
- Храните прибор в недоступном для детей месте.
- Не позволяйте детям использовать прибор без вашего присмотра. Не разрешайте детям играть с прибором.

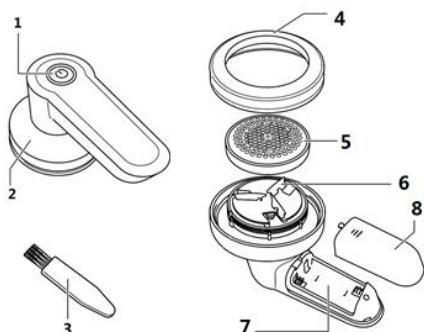
- Запрещается использовать прибор под одеялом или чем-либо накрывать его во время его работы, т.к. это может привести к перегреву прибора.
- Содержите прибор в чистоте. Регулярно проводите чистку прибора.
- Во время чистки будьте внимательны, чтобы не порезаться ногтями.
- Всегда извлекайте батарейки, если устройство не используется, а также перед его очисткой
- Берегите прибор от длительного воздействия прямых солнечных лучей, высоких температур или влажности.
- Запрещается вставлять какие-либо предметы в отверстия прибора.
- При появлении неисправностей в работе немедленно выключите его и прекратите его использование.
- Для очистки прибора не используйте агрессивные вещества или абразивные средства.
- Данный прибор не предназначен для использования людьми с ограниченными физическими, сенсорными или умственными возможностями (включая детей), а также людьми, не имеющими достаточных знаний и опыта работы с электронными приборами, если за ними не присматривают лица, ответственные за их безопасность.

Несоблюдение правил эксплуатации снимает прибор с гарантийного обслуживания. Производитель не несет ответственности за повреждения, возникшие вследствие неправильной эксплуатации.

Меры предосторожности при использовании батарей

- Неправильное использование батарей питания может привести к утечке электролита и даже к взрыву.
- Устанавливайте батарейки только рекомендованного типа и размера.
- Устанавливайте батареи в соответствии с полярностью (+) и (-).
- Различные батарейки питания имеют различные характеристики. Не используйте вместе элементы питания разных типов.
- Не используйте вместе старые и новые батареи. Одновременное использование старых и новых батарей снижает срок службы новой батареи или ведет к утечкам электролита из старой батареи.
- Выньте батарейки сразу же, как только они разрядились. Химикаты, вытекшие из батареек, вызывают коррозию. Если обнаружены следы утечки химикатов, удалите их сухой тканью.
- Выньте батарейки из прибора, если он не используется в течение длительного времени.
- Выбрасывая батарейки, убедитесь, что это сделано безопасным способом. Никогда не бросайте батарейки в огонь и не выбрасывайте их вместе с другими бытовыми отходами. Узнайте в местных органах власти, как следует выбрасывать батарейки.

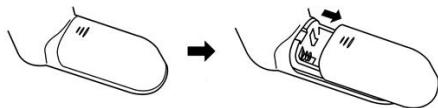
УСТРОЙСТВО ПРИБОРА



1. Кнопка включения/выключения машинки
2. Корпус с двигателем
3. Щеточка для очистки
4. Крышка контейнера для ворса и катышков
5. Сетка
6. Ножи
7. Батарейный отсек
8. Крышка батарейного отсека

УСТАНОВКА ЭЛЕМЕНТОВ ПИТАНИЯ

Перед началом эксплуатации установите в батарейный отсек две батарейки AA 1,5 В.



1. Убедитесь, что прибор выключен (кнопка включения должна быть отжата), и снимите крышку батарейного отсека, нажав на защелку.
2. Установите две батарейки AA в батарейный отсек с соблюдением полярности. Полярность установки батареек нарисована на дне батарейного отсека.

3. Закройте крышку батарейного отсека.

ЭКСПЛУАТАЦИЯ ПРИБОРА

Прибор предназначен для удаления катышков и лишнего ворса с одежды. Перед обработкой раскладываете ткань на ровной поверхности. Наилучшая производительность будет получена на плоской поверхности.



1. Нажмите на кнопку включения.
2. Проведите очистку одежды от катышков перемещая машинку в разных направлениях. Очищайте одежду участок за участком. Совершайте движения параллельно и перпендикулярно направлению нитей ткани. Обходите молнии, пуговицы, швы и декоративные элементы.



3. По окончании использования выключите прибор переключателем на корпусе.

ВНИМАНИЕ:

Во избежание повреждения одежды во время удаления катышков следите, чтобы одежда не образовывала складки. Распрямите ее.

Не нажимайте машинкой на одежду слишком сильно, оказывайте лишь легкое давление сеткой на ткань.

Во избежание травм запрещается удалять катышки на одежде, когда она надета на человека.

Не пытайтесь удалять катышки с капроновых чулок и подобных изделий, т.к. они сделаны из прочных нитей, которые может затянуть внутрь машинки, что приведет к порче ножей.

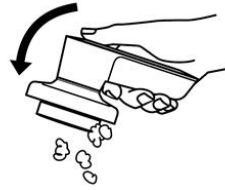
Запрещается снимать крышку контейнера для катышков на работающем приборе.

ЧИСТКА ПРИБОРА

Проводите чистку прибора по мере заполнения контейнера для катышков.



Когда прибор выключен (кнопка включения должна быть отжата), открутите крышку контейнера для катышков, поворачивая ее против часовой стрелки.



Вытряхните из контейнера катышки, ворс и пыль. Затем установите крышку контейнера обратно.



В случае необходимости проведите более тщательную очистку машинки. Для этого отсоедините крышку контейнера и вытряхните из него мусор. Затем открутите сетку, поворачивая ее против часовой стрелки. Извлеките ножи.



Почистите ножи, сетку, а также внутреннюю часть корпуса щеточкой, поставляемой в комплекте с прибором. Затем соберите машинку в обратной последовательности.

Протрите корпус прибора сухой или слегка влажной мягкой тканью. Не используйте агрессивные вещества или абразивные чистящие средства.

Данный прибор нельзя мыть под краном или погружать его в воду.

Храните прибор в чистом и сухом месте, недоступном для детей.

УСТРАНЕНИЕ ПРОСТЫХ НЕИСПРАВНОСТЕЙ

При возникновении неисправности воспользуйтесь рекомендациями в таблице ниже. Если неисправность не устраняется, обратитесь в уполномоченный сервисный центр производителя.

Проблема	Причина	Решение
Машина плохо срезает катышки.	Сетка и ножи неправильно установлены.	Установите ножи правильно и закрутите сетку.
	Батарейка разряжена.	Замените элемент питания.
	В контейнере скопилось слишком много катышков и ворса.	Очистите контейнер.
	Сетка и ножи затупились после долгого использования.	Обратитесь в сервисный центр для замены.
Машинка не включается.	Неправильно установлены элементы питания.	Установите батарейки в соответствии с обозначениями полярности.
	Батарейка разряжена.	Замените элемент питания.
	Ножи заблокированы.	Очистите контейнер.
Машинка сильно шумит во время работы.	В контейнере скопилось слишком много катышков и ворса. Ножи заблокированы.	Очистите контейнер.
	Сетка и ножи затупились после долгого использования.	Обратитесь в сервисный центр для замены.

БЕЗОПАСНАЯ УТИЛИЗАЦИЯ



Ваше устройство спроектировано и изготовлено из высококачественных материалов и компонентов, которые можно утилизировать и использовать повторно.

Если товар имеет символ с зачеркнутым мусорным ящиком на колесах, это означает, что товар соответствует Европейской директиве 2002/96/ЕС.

Ознакомьтесь с местной системой раздельного сбора электрических и электронных товаров. Соблюдайте местные правила.

Утилизируйте старые устройства отдельно от бытовых отходов. Правильная утилизация вашего товара позволит предотвратить возможные отрицательные последствия для окружающей среды и человеческого здоровья.

ТЕХНИЧЕСКИЕ ХАРАКТЕРИСТИКИ

Питание: 2*AA 1,5 В

(в комплект не входят)

Рабочее напряжение: 3 В

Мощность: 3 Вт

Рабочая температура: от +5°C до +35°C

Производитель оставляет за собой право на внесение изменений в конструкцию, дизайн и комплектацию прибора без дополнительного уведомления об этих изменениях.

ИНФОРМАЦИЯ О СЕРТИФИКАТЕ СООТВЕТСТВИЯ

Товар сертифицирован.

Товар соответствует требованиям нормативных документов:

ТР ТС 037/2016 «Об ограничении применения опасных веществ в изделиях электротехники и радиоэлектроники».

Полную информацию о сертификате соответствия вы можете получить у продавца или на сайте pioneer-bt.ru.



Изготовитель: ПИОНИР ХАЙ ТЕХНОЛОДЖИ ЛИМИТЕД. Адрес: Офис Б 21/Ф Квонг Фат Хонг здание 1, Рамсей ст, Шеунг Ван, Гонконг.

PIONEER HIGH TECHNOLOGY LIMITED. Add: Flat B 21/F Kwong Fat Hong BLDG 1 Rumsey St, Sheung Wan, Hong Kong.

Сделано в Китае.

Импортер/организация, уполномоченная на принятие претензий на территории России: ООО «СЕРВИС-ВИП». 144009, Московская область, г. Электросталь, ул. Корнеева, д. 6б, оф. 203.

* Данные могут быть изменены в связи со сменой изготовителя, продавца, производственного филиала, импортера в РФ. В случае изменения данных актуальная информация указывается на дополнительной наклейке, размещенной на упаковке изделия.

Дата производства указана на упаковке или изделии.

Срок службы изделия — 3 года.

Гарантийный срок — 1 год.

Гарантийное обслуживание осуществляется согласно прилагаемому гарантийному талону.

Гарантийный талон и инструкция по эксплуатации являются неотъемлемыми частями данного изделия.

СЕРВИСНОЕ ОБСЛУЖИВАНИЕ

Благодарим вас за приобретение продукции **PIONEER**. Мы рады предложить вам изделия, разработанные и изготовленные в соответствии с высокими требованиями к качеству, функциональности и дизайну. Мы уверены, что Вы будете довольны приобретением изделия от нашей фирмы. В случае если ваше изделие марки **PIONEER** будет нуждаться в техническом обслуживании, просим вас обращаться в один из авторизованных сервисных центров (далее – АСЦ). С полным списком АСЦ и их точными адресами вы можете ознакомиться на сайте pioneer-bt.ru.



pioneer-bt.ru

Pioneer