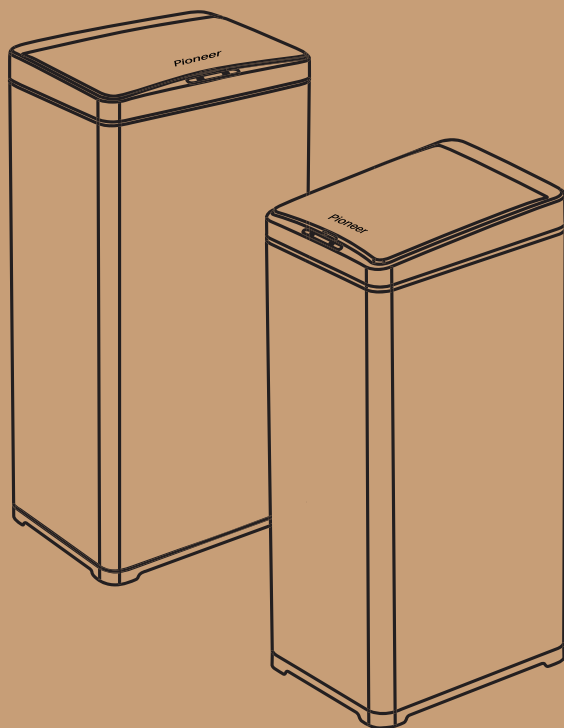


Pioneer

Руководство Пользователя



МУСОРНОЕ ВЕДРО СЕНСОРНОЕ
WB301B / WB302B / WB301S / WB302S
WB421B / WB422B / WB421S / WB422S

Уважаемый покупатель!

Благодарим Вас за приобретение сенсорного мусорного ведра **PIONEER**. Пожалуйста, внимательно изучите настоящее Руководство. Оно содержит важные указания по безопасности, эксплуатации прибора и по уходу за ним. Позаботьтесь о сохранности настоящего «Руководства по эксплуатации» и используйте его в качестве справочного материала при дальнейшей эксплуатации прибора.

СОДЕРЖАНИЕ

МЕРЫ ПРЕДОСТОРОЖНОСТИ И ТЕХНИКА БЕЗОПАСНОСТИ.....	4
МЕРЫ ПРЕДОСТОРОЖНОСТИ ПРИ ИСПОЛЬЗОВАНИИ БАТАРЕЙ.....	4
УСТРОЙСТВО ПРИБОРА.....	5
УСТАНОВКА ЭЛЕМЕНТОВ ПИТАНИЯ.....	5
ПОДГОТОВКА К ИСПОЛЬЗОВАНИЮ.....	6
ПОРЯДОК ИСПОЛЬЗОВАНИЯ.....	6
ЧИСТКА ПРИБОРА.....	7
УСТРАНЕНИЕ ПРОСТЫХ НЕИСПРАВНОСТЕЙ.....	7
БЕЗОПАСНАЯ УТИЛИЗАЦИЯ.....	8
ТЕХНИЧЕСКИЕ ХАРАКТЕРИСТИКИ.....	8
ИНФОРМАЦИЯ О СЕРТИФИКАТЕ СООТВЕТСТВИЯ.....	9
СЕРВИСНОЕ ОБСЛУЖИВАНИЕ.....	9

ПРИМЕЧАНИЕ:

Все изображения в данном руководстве приведены в качестве примеров, реальное изделие может отличаться от изображения.

МЕРЫ ПРЕДОСТОРОЖНОСТИ И ТЕХНИКА БЕЗОПАСНОСТИ

Сенсорное мусорное ведро разработано исключительно для бытового применения внутри помещений. Прибор не предназначен для использования в промышленных и коммерческих целях.

Прибор не предназначен для использования вне помещений.

Перед использованием прибора полностью прочитайте настоящее руководство. Соблюдайте все указанные здесь меры предосторожности и безопасности.

Мусорное ведро предназначено для хранения мусора в домашних условиях. Запрещается использовать прибор не по назначению.

Для защиты двигателя не рекомендуется вручную с усилием открывать и закрывать крышку. Крышка закрывается автоматически через 5 секунд.

Во время открывания и закрывания крышки не давите на крышку с силой.

Не ставьте на крышку ведра какие-либо предметы.

Запрещается разбирать, вносить изменения в конструкцию или чинить прибор самостоятельно.

Запрещается использование каких-либо аксессуаров, кроме рекомендованных производителем.

При возникновении неполадок обращайтесь в сервисные центры производителя. Неквалифицированный ремонт может стать причиной несчастного случая или травмы пользователя, а кроме того приводит к лишению вас права на гарантийное обслуживание.

Бережно обращайтесь с прибором, не допускайте, чтобы он падал или ударялся.

Содержите прибор в чистоте.

Регулярно проводите чистку прибора.

Прибор содержит электрические компоненты, используйте его только в сухих помещениях. Запрещается использовать прибор в непосредственной близости от душа, ванны, умывальника, бассейна, других емкостей с водой или источников влаги.

Запрещается погружать ведро в воду или другую жидкость либо разбрызгивать на него жидкость.

Берегите прибор от длительного воздействия прямых солнечных лучей или высоких температур. Избегайте нахождения устройства вблизи источников тепла.

Не используйте ведро при температуре ниже +5°C или выше +35°C.

Не позволяйте детям использовать ведро без вашего присмотра. Не разрешайте детям играть с прибором.

Данный прибор не предназначен для использования людьми с ограниченными физическими, сенсорными или умственными возможностями (включая детей), а также людьми, не имеющими достаточных знаний и опыта работы с электронными приборами, если за ними не присматривают лица, ответственные за их безопасность.

МЕРЫ ПРЕДОСТОРОЖНОСТИ ПРИ ИСПОЛЬЗОВАНИИ БАТАРЕЙ

Неправильное использование батарей питания может привести к утечке электролита и даже к взрыву.

Устанавливайте батарейки только рекомендованного типа и размера.

Устанавливайте батареи в соответствии с полярностью (+) и (-).

Перед установкой батареек очистите контакты как батареек, так и устройства.

Различные батарейки питания имеют различные характеристики. Не используйте вместе элементы питания разных типов.

Не используйте вместе старые и новые батареи. Одновременное использование старых и новых батарей снижает срок службы новой батареи или ведет к утечкам электролита из старой батареи.

Выньте батарейки сразу же, как только они разрядились. Химикаты, вытекшие из батареек, вызывают коррозию. Если обнаружены следы утечки химикатов, удалите их сухой тканью.

Выньте батарейки питания из прибора, если он не используется в течение длительного времени.

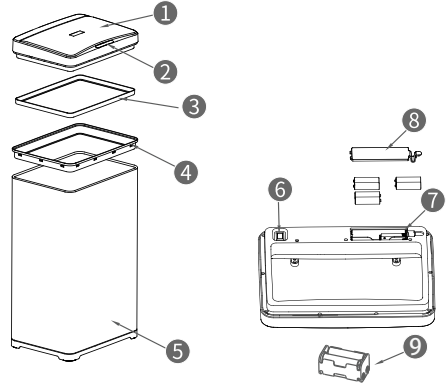
Запрещается использование устройства, если крышка отсека батареек не закрыта должным образом.

Выбрасывая батарейки, убедитесь, что это сделано безопасным способом. Никогда не бросайте батарейки в огонь и не выбрасывайте их вместе с другими бытовыми отходами. Узнайте в местных органах власти, как следует правильно утилизировать батарейки.

Используйте прибор только по его прямому назначению только таким образом, как указано в руководстве.

Производитель не несет ответственность за повреждения или ущерб, которые возникли вследствие неправильного обращения с прибором или из-за нарушения мер безопасности.

УСТРОЙСТВО ПРИБОРА



1. Крышка
2. Сенсорный экран
3. Внутренняя рамка
4. Внешняя рамка
5. Корпус
6. **ON/OFF** Переключатель питания
7. Батарейный отсек
8. Крышка батарейного отсека
9. Держатель для батарей (только для некоторых моделей)

УСТАНОВКА ЭЛЕМЕНТОВ ПИТАНИЯ

Перед началом эксплуатации в зависимости от конкретной модели ведра установите в батарейный отсек четыре или шесть батареек AA 1,5 В. Батареи не входят в комплект поставки.

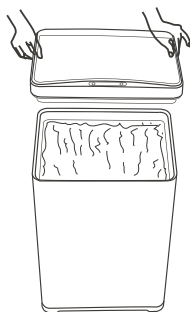
1. Убедитесь, что прибор выключен (переключатель питания находится в положении **OFF**).
2. Откройте крышку батарейного отсека.
3. Установите шесть батареек AA в модели с фронтальным расположением крышки или и четыре батарейки AA в модели с боковым расположением крышки,

соблюдая полярность элементов питания. Настоятельно рекомендуется использовать в устройстве щелочные батарейки. Не используйте аккумуляторы.

4. Закройте крышку батарейного отсека.

Обычно время работы батареек составляет примерно 4 месяца. Эти данные получены в результате тестирования в лаборатории, где расчет производился для 30 открываний и закрытий крышки ведра каждый день. В реальных условиях в зависимости от типа батарей, их качества, условий их хранения, температуры, влажности окружающей среды этот срок может меняться в значительных пределах.

ПОДГОТОВКА К ИСПОЛЬЗОВАНИЮ



1. Убедитесь, что прибор выключен (переключатель питания находится в положении **OFF**).

2. Снимите крышку с ведра и извлеките внутреннюю рамку.

3. Поместите внутрь ведра пакет для мусора, края пакета расположите вокруг внешней рамки.

4. Установите внутреннюю рамку, а края пакета заверните внутрь пакета.

5. Установите сверху крышку и переведите переключатель питания в положение **ON**, чтобы включить прибор.

ПОРЯДОК ИСПОЛЬЗОВАНИЯ

Автоматический режим



В автоматическом режиме горит один центральный индикатор и работает датчик приближения к ведру.

Автоматическое открытие крышки

В автоматическом режиме крышка ведра открывается автоматически, когда вы приближаетесь к нему на расстояние 10–25 см со стороны сенсорного экрана.

ПРИМЕЧАНИЕ:

На расстоянии менее 10 см сенсор

Задержка автоматического закрытия крышки

В автоматическом режиме, пока вы или другой человек или объект остаетесь в зоне регистрации сенсором, крышка будет оставаться открытой. Через 5 секунд после того, как вы отойдете, крышка закроется автоматически.



Индикаторы будут указывать, сколько осталось секунд до закрытия крышки (на рисунке горят пять индикаторов, значит осталось пять секунд).

Открытие и закрытие крышки вручную

Аккуратно коснитесь кнопки **OPEN**, чтобы сразу открыть крышку. Крышка будет оставаться открытой в течение 120 секунд или пока вы не нажмете кнопку **CLOSE**.

Аккуратно коснитесь кнопки **CLOSE**, чтобы сразу закрыть крышку. После этого ведро вернется в автоматический режим.

Напоминание о замене батарей



Когда уровень заряда батарей низкий, индикация в автоматическом режиме мигает.

Снятие и установка крышки

При необходимости снять крышку мусорного ведра необходимо перевести перед этим переключатель питания в положение **OFF**, чтобы выключить прибор. Переводите переключатель питания в положение **ON**, чтобы включить прибор, только после установки крышки на ее место.

ЧИСТКА ПРИБОРА

Перед чисткой прибора переведите переключатель питания в положение **OFF**, чтобы выключить прибор.

Протрите корпус прибора и крышку мягкой сухой или слегка влажной тканью. Запрещается погружать крышку ведра в воду.

Дайте прибору полностью высохнуть.

Запрещается использовать абразивные чистящие средства, химические растворители и агрессивные моющие средства для чистки прибора.

Избегайте попадания влаги на панель управления и в механизм открывания крышки. Это может привести к выходу изделия из строя.

Если на панель управления или в механизм открывания крышки попала влага, протрите их насухо и оставьте крышку в хорошо проветриваемом месте, чтобы она высохла. Запрещается сушить крышку на батарее отопления или при помощи фена. В случае возникновения неисправностей в работе прибора обратитесь в авторизованный сервисный центр.

УСТРАНЕНИЕ ПРОСТЫХ НЕИСПРАВНОСТЕЙ

При возникновении неисправности воспользуйтесь рекомендациями в таблице ниже. Если неисправность не устраняется, обратитесь в уполномоченный сервисный центр производителя.

Проблема	Причина	Решение
Крышка не открывается.	Батареи разряжены или неправильно установлены.	Убедитесь, что батарейки установлены правильно с соблюдением полярности, или замените их.
	Прибор выключен.	Включите прибор переключателем питания.
	Сбой в работе датчика приближения.	Покиньте зону регистрации датчиком приближения на 10 секунд, а затем попробуйте снова.
Крышка не закрывается.	Объекты в зоне регистрации датчика приближения.	Уберите объекты, которые регистрирует датчик.
	Цепь питания отсырела.	Выключите прибор переключателем питания и оставьте крышку в хорошо проветриваемом месте, чтобы она высохла, а затем установите ее и попробуйте снова.
Крышка открывается очень медленно.	Батареи разряжены.	Замените батарейки.

БЕЗОПАСНАЯ УТИЛИЗАЦИЯ



Ваше устройство спроектировано и изготовлено из высококачественных материалов и компонентов, которые можно утилизировать и использовать повторно.

Если товар имеет символ с зачеркнутым мусорным ящиком на колесах, это означает, что товар соответствует Европейской директиве 2002/96/ЕС.

Ознакомьтесь с местной системой раздельного сбора электрических и электронных товаров. Соблюдайте местные правила.

Утилизируйте старые устройства отдельно от бытовых отходов.

Правильная утилизация вашего товара позволит предотвратить возможные отрицательные последствия для окружающей среды и человеческого здоровья.

ТЕХНИЧЕСКИЕ ХАРАКТЕРИСТИКИ

Модели WB301B, WB301S:

Внутренний объем: 30л

Рабочее расстояние датчика приближения: 10–25 см

Питание: 6 щелочных батареек типоразмера AA 1,5 В

Рабочая температура: от +5°C до +35°C

Габаритные размеры: 34 x 25 x 50 см

Модели WB302B, WB302S:

Внутренний объем: 42л

Рабочее расстояние датчика приближения: 10–25 см

Питание: 4 щелочные батарейки типоразмера AA 1,5 В

Рабочая температура: от +5°C до +35°C

Габаритные размеры: 34 x 25 x 50 см

Модели WB421B, WB421S:

Внутренний объем: 42л

Рабочее расстояние датчика приближения: 10–25 см

Питание: 6 щелочных батареек типоразмера AA 1,5 В

Рабочая температура: от +5°C до +35°C

Габаритные размеры: 34 x 25 x 60 см

Модели WB422B, WB422S:

Внутренний объем: 42л

Рабочее расстояние датчика приближения: 10–25 см

Питание: 4 щелочные батарейки типоразмера AA 1,5 В

Рабочая температура: от +5°C до +35°C

Габаритные размеры: 34 x 25 x 60 см

ПРИМЕЧАНИЕ:

В связи с постоянным совершенствованием изделий производитель оставляет за собой право на внесение изменений в конструкцию, дизайн, комплектацию и технические характеристики прибора без предварительного уведомления об этом пользователя.

ИНФОРМАЦИЯ О СЕРТИФИКАТЕ СООТВЕТСТВИЯ

Товар сертифицирован.

Товар соответствует требованиям нормативных документов:

ТР ТС 004/2011 «О безопасности низковольтного оборудования»;

ТР ТС 020/2011 «Электромагнитная совместимость технических средств».

ТР ТС 037/2016 «Об ограничении применения опасных веществ в изделиях электротехники и радиоэлектроники».

При отсутствии копии нового сертификата в коробке спрашивайте копию у продавца.

Полную информацию о сертификате соответствия вы можете получить у продавца или на сайте pioneer-bt.ru.



Изготовитель:

Смарт Интернэшнл Дистрибьюшн Лимитед. Адрес: Комната 2208, 22 Этаж, Лемми Центр, 50 Хой Юен Роуд, Квун Тонг, Коулуун, Гонконг. Сделано в Китае.

SMART INTERNATIONAL DISTRIBUTION LIMITED. Add: Room 2208, 22/F., Lemmi Centre, 50 Hoi Yuen Road, Kwun Tong, Kowloon, Hong Kong. Made in China.

Импортер/организация, уполномоченная на принятие претензий на территории России: ООО «СЕРВИС-ВИП». 144009, Московская область, г. Электро-сталь, ул. Корнеева, д. 6б, оф. 203.

* Данные могут быть изменены в связи со сменой изготовителя, продавца, производственного филиала, импортера в РФ.

В случае изменения данных актуальная информация указывается на дополнительной наклейке, размещенной на упаковке изделия.

Дата производства указана на упаковке или изделии.

Срок службы изделия – 3 года.

Гарантийный срок – 1 год.

Гарантийное обслуживание осуществляется согласно прилагаемому гарантийному талону.

Гарантийный талон и инструкция по эксплуатации являются неотъемлемыми частями данного изделия.

СЕРВИСНОЕ ОБСЛУЖИВАНИЕ

Благодарим вас за приобретение продукции **PIONEER**. Мы рады предложить вам изделия, разработанные и изготовленные в соответствии с высокими требованиями к качеству, функциональности и дизайну. Мы уверены, что Вы будете довольны приобретением изделия от нашей фирмы. В случае если ваше изделие марки **PIONEER** будет нуждаться в техническом обслуживании, просим вас обращаться в один из авторизованных сервисных центров (далее – АСЦ). С полным списком АСЦ и их точными адресами вы можете ознакомиться на сайте pioneer-bt.ru.

Pioneer

pioneer-bt.ru