

# SCARLETT™ *Vita*SPA

## ИНСТРУКЦИЯ



НАБОР ДЛЯ МАНИКЮРА И ПЕДИКЮРА

SC-MS95006

MANICURE AND PEDICURE SET



UA.TR.010

EAC

**INSTRUCTION MANUAL****РУКОВОДСТВО ПО ЭКСПЛУАТАЦИИ****ІНСТРУКЦІЯ З ЕКСПЛУАТАЦІЇ****ПАЙДАЛАНУ ЖӨНІНДЕГІ НҰСҚАУЛЫҚ**

<b>GB</b>	<b>MANICURE AND PEDICURE SET</b> .....	<b>4</b>
<b>RUS</b>	<b>МАНИКЮРНЫЙ НАБОР</b> .....	<b>5</b>
<b>UA</b>	<b>МАНІКЮРНИЙ НАБІР</b> .....	<b>6</b>
<b>KZ</b>	<b>МАНИКЮР ТЕРІМІ</b> .....	<b>7</b>
<b>EST</b>	<b>MANIKÜÜRİKOMPLEKT</b> .....	<b>8</b>
<b>LV</b>	<b>MANIKĪRA KOMPLEKTS</b> .....	<b>9</b>
<b>LT</b>	<b>MANIKIŪRO RINKINIS</b> .....	<b>10</b>
<b>H</b>	<b>MANIKŪRÖS KÉSZLET</b> .....	<b>10</b>
<b>RO</b>	<b>SET DE MANICHIURĂ</b> .....	<b>11</b>
<b>PL</b>	<b>ZESTAW DO MANICURE</b> .....	<b>11</b>

**GB DESCRIPTION**

1. Shaping discs
2. Buffing disc
3. Large filing cone
4. Small filing cone
5. Point filing cone
6. Lid open button
7. Nail dryer battery compartment
8. Head of the motor unit
9. Speed switch
10. Battery compartment lid

**UA ОПИС**

1. Диски з шорсткою поверхнею
2. Диск для полірування нігтей
3. Велика конусна насадка
4. Мала циліндрична насадка
5. Мала конусна насадка
6. Кнопка відкриття кришки
7. Корпус-підставка
8. Гніздо для установки насадок
9. Перемикач швидкостей
10. Кришка відсіка для батарейок

**EST KIRJELDUS**

1. Lihvimiskettad
2. Ketas küunte poleerimiseks
3. Suur koonuseline otsik
4. Väike silindrikujuline otsik
5. Väike koonuseline otsik
6. Kaane avamisnupp
7. Korpus-alus
8. Otsikute pesa
9. Kiiiruste lüliti
10. Patareipesa kaas

**LT APRAŠYMAS**

1. Diskai šiurkščiui paviršiumi
2. Diskas nagų poliravimui
3. Didelis kūginis antgalis
4. Mažas cilindrinis antgalis
5. Mažas kūginis antgalis
6. Dangtelio atidarymo mygtukas
7. Korpusas-stovas
8. Lizdas antgaliams
9. Greičių jungiklis
10. Elementų skyrelio dangtelis

**RUS УСТРОЙСТВО ИЗДЕЛИЯ**

1. Диски с шероховатой поверхностью
2. Диск для полировки ногтей
3. Большая конусная насадка
4. Малая цилиндрическая насадка
5. Малая конусная насадка
6. Кнопка открытия крышки
7. Корпус
8. Гнездо для установки насадок
9. Переключатель скоростей
10. Крышка отсека для батареек

**KZ СИПАТТАМА**

1. Бедерлі бетті дискілер
2. Тырнақтарды қырнауға арналған диск
3. Үлкен конустық саптама
4. Кіші цилиндрлі саптама
5. Кіші конусты саптама
6. Қақпақты ашу батырмасы
7. Корпус – тұғырық
8. Саптамаларды орнатуға арналған ұя
9. Жылдамдықтың айырып-қосқышы
10. Батареяларға арналған бөлік қақпағы

**LV APRAKSTS**

1. Diski ar rupju virsmu
2. Diski nagu pulēšanai
3. Lielais koniskais uzgalis
4. Mazais cilindriskais uzgalis
5. Mazais koniskais uzgalis
6. Poga vāciņa atvēršanai
7. Korpus-paliktnis
8. Līgžda uzgaļu uzstādīšanai
9. Ātrumu slēdzis
10. Bateriju nodalījuma vāciņš

**H LEÍRÁS**

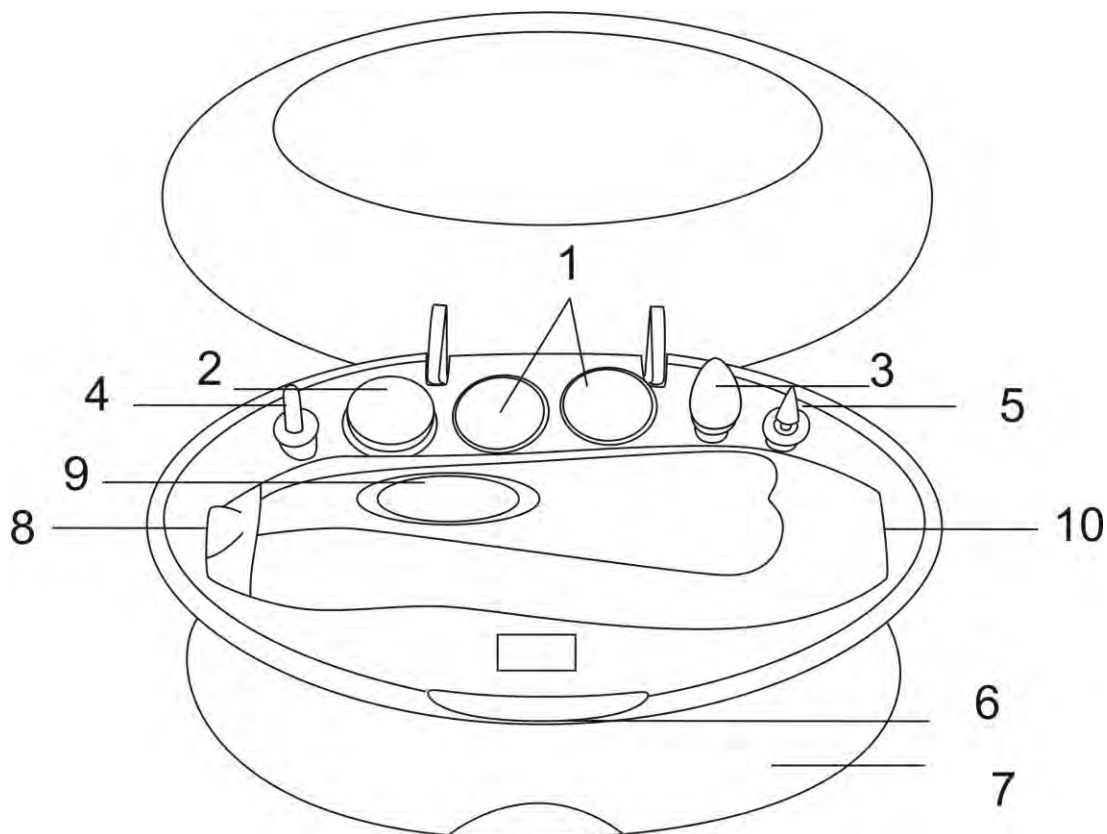
1. Érdes felületű korongok
2. Körömfényesítő korong
3. Nagy kúp alakú tartozék
4. Kis kúp alakú tartozék
5. Kis kúp alakú tartozék
6. A fedél nyitó gombja
7. Készülék ház-alátét
8. Tartozék ágy
9. Sebességkapcsoló
10. Elem tároló fedele

**RO DESCRIEREA APARATULUI**

1. Discuri exfoliante
2. Disc de finisare și netezire a unghiilor
3. Accesoriu conic mare
4. Accesoriu cilindric mic
5. Accesoriu conic mic
6. Buton pentru deschiderea capacului
7. Corp
8. Fantă pentru instalarea accesoriilor
9. Comutator de viteze
10. Capacul compartimentului pentru baterii

**PL BUDOWA WYROBU**

1. Szorstkie tarcze
2. Tarcze do polerowania paznokci
3. Duża nasadka stożkowa
4. Mała nasadka cylindryczna
5. Mała nasadka stożkowa
6. Przycisk otwarcia pokrywy
7. Obudowa
8. Gniazdo do mocowania nasadek
9. Przełącznik prędkości
10. Pokrywa przedziału baterii



<b>2*1,5V AA</b>	<b>0.156/0.202kg</b>	<div style="text-align: right; margin-right: 10px;"><b>mm</b></div> <div style="display: flex; flex-direction: column; align-items: center;"> <div style="border: 1px solid black; padding: 2px 10px; margin-bottom: 5px;"><b>90</b></div> <div style="display: flex; align-items: center; margin-bottom: 5px;"> <div style="border: 1px solid black; padding: 2px 10px; margin-right: 5px;"><b>55</b></div> <div style="font-size: 2em; margin-right: 5px;">↗</div> </div> <div style="display: flex; align-items: center;"> <div style="border: 1px solid black; padding: 2px 10px; margin-right: 5px;"><b>160</b></div> <div style="font-size: 2em; margin-right: 5px;">→</div> </div> </div>
------------------	----------------------	--

**GB INSTRUCTION MANUAL****IMPORTANT SAFEGUARDS**

- Please read all instruction manuals before use and save it for future references.
- For home use only. Do not use for industrial purposes.
- Do not use outdoors or in damp area.
- Do not immerse the appliance in water or other liquids
- This appliance is not intended for use by persons (including children) with reduced physical, sensory or mental capabilities, or lack of experience and knowledge, unless they have been given supervision or instruction concerning use of the appliances by a person responsible for their safety.
- Children should be supervised to ensure that they do not play with the appliance.
- Do not leave appliance unattended while operating.
- Do not attempt to repair, adjust or replace parts in the appliance. Repair the malfunctioning appliance in the nearest service center.
- If the product has been exposed to temperatures below 0°C for some time it should be kept at room temperature for at least 2 hours before turning it on.
- The manufacturer reserves the right to introduce minor changes into the product design without prior notice, unless such changes influence significantly the product safety, performance, and functions.
- Production date mentioned on the unit and/or on the packing materials and documentations.

**BEFORE USING FOR THE FIRST TIME****INSERT THE BATTERIES**

- Two AA batteries 1.5 V are used for motor unit (not included).
- Open the battery compartment lid and insert the batteries according to polarity.
- Set the switch into needed position.

**INSTRUCTION FOR USE**

- To fit any attachment, simply push it in motor unit socket, and to remove – just pull it off.
- Make sure that the speed switch is in the off position before handling attachments. You can choose desired speed by the speed switch.
- When the device work automatically go to lights at the base of the head of the motor unit. This brightening is intended to illuminate the workpiece nail / skin.

**SHAPING DISCS/DISC**

- These/these disks/disc are/is for removing dead skin.
- For rough skin use the Rough Disk (jagged edges). For smoother skin use the Coarse Disk (round dots).
- Lightly apply the disk to rough skin areas and move manicure tool back and forth, gently exfoliating the skin surface.

**BUFFING DISC**

- To lightly polish the nails at the finish of the manicure/pedicure treatment.

**LARGE FILING CONE**

- To file and treat the surface of thick toenails.

**SMALL FILING CONE**

- To file and treat the surface of thick toenails and fingernails. Use this attachment like the large conical file.

**POINT FILING CONE**

- To file and treat the surface of thick toenails and fingernails. Use this for ingrown nails.

**ADVICE**

- For better performance of the product, do not wet your hands or feet before treatment. Do it once the manicure or pedicure is completed.
- Finish your treatment by soaking hands in warm, soapy water, and then apply hand and nail cream. This will help to keep hands hydrated and protect nails.

**CLEAN AND CARE**

- Switch off the appliance, allow appliance to cool fully.
- Wipe over the housing of the appliance with a soft damp cloth.
- Do not use aggressive chemicals or abrasive cleaners.
- The attachments can be cleaned with an alcohol.

**STORAGE**

- Switch off and unplug the appliance. Ensure the appliance is completely cool.
- Complete all requirements of chapter CLEAN AND CARE.
- Keep the appliance in a dry cool place.



The symbol on the unit, packing materials and/or documentations means used electrical and electronic units and battery's should not be tossed in the garbage with ordinary household garbage. These units should be passed to special receiving point. For additional information about actual system of the garbage collection address to the local authority. Valid utilization will help to save valuable resources and avoid negative work on the public health and environment which happens with incorrect using garbage.

## **RUS** РУКОВОДСТВО ПО ЭКСПЛУАТАЦИИ МЕРЫ БЕЗОПАСНОСТИ

- Внимательно прочитайте данную инструкцию перед эксплуатацией прибора во избежание поломок при использовании. Неправильное обращение может привести к поломке изделия, нанести материальный ущерб или причинить вред здоровью пользователя.
- Использовать только в бытовых целях. Прибор не предназначен для промышленного применения.
- Не использовать вне помещений или в условиях повышенной влажности.
- Не погружайте прибор в воду или другие жидкости.
- Прибор не предназначен для использования лицами (включая детей) с пониженными физическими, чувственными или умственными способностями или при отсутствии у них опыта или знаний, если они не находятся под контролем или не проинструктированы об использовании прибора лицом, ответственным за их безопасность.
- Дети должны находиться под контролем для недопущения игры с прибором.
- Не оставляйте включенный прибор без присмотра.
- Не пытайтесь самостоятельно ремонтировать прибор или заменять какие-либо детали. При обнаружении неполадок обращайтесь в ближайший Сервисный центр.
- Если изделие некоторое время находилось при температуре ниже 0°C, перед включением его следует выдержать в комнатных условиях не менее 2 часов.
- Производитель оставляет за собой право без дополнительного уведомления вносить незначительные изменения в конструкцию изделия, кардинально не влияющие на его безопасность, работоспособность и функциональность.
- Дата производства указана на изделии и/или на упаковке, а также в сопроводительной документации.

## **ПОДГОТОВКА К РАБОТЕ** УСТАНОВКА БАТАРЕЕК

- Для питания устройства требуются 2 батарейки типа AA (1,5В) (не включены в комплект).
- Откройте крышку отсека для батареек на корпусе и вставьте батарейки, соблюдая полярность.
- Поставьте переключатель скоростей в требуемое положение.

## **РАБОТА**

- Чтобы установить насадку, вставьте её в гнездо, а чтобы снять – вытащите её.
- Перед установкой или извлечением насадок убедитесь, что прибор выключен (переключатель скоростей находится в положении "0"). Этот переключатель предназначен для изменения скорости вращения электродвигателя.
- При включении прибора автоматически включается подсветка у основания гнезда для насадок. Данная подсветка предназначена для освещения обрабатываемой поверхности ногтя/кожи.

## **ДИСКИ С ШЕРОХОВАТОЙ ПОВЕРХНОСТЬЮ**

- Эти диски предназначены для удаления огрубевшей кожи со ступней.
- Для удаления сильно огрубевшей кожи используйте наиболее шероховатый диск. Для деликатного удаления огрубевшей кожи поставьте менее шероховатый диск.
- Слегка прижмите диск к участкам огрубевшей кожи и обрабатывайте их, перемещая прибор вперёд и назад.

## **ДИСК ДЛЯ ПОЛИРОВКИ**

- Диск предназначен для окончательной полировки ногтей после маникюра.

## **БОЛЬШАЯ КОНУСНАЯ НАСАДКА**

- Предназначена для обработки толстых ногтей.

## **МАЛАЯ ЦИЛИНДРИЧЕСКАЯ НАСАДКА ДЛЯ МАНИКЮРА**

- Предназначена для мелкой обработки ногтей и удаления кожи вокруг них.

## **МАЛАЯ КОНУСНАЯ НАСАДКА ДЛЯ ПЕДИКЮРА**

- Предназначена для удаления грубой кожи вокруг ногтей и обработки вросших ногтей на пальцах ног.



## РЕКОМЕНДАЦИИ

- Для достижения максимального эффекта при уходе за ногтями предварительно не смачивайте руки и ноги, сделайте это после маникюра/педикюра.
- После маникюра рекомендуется окунуть кисти рук в теплую мыльную воду, после чего обработать их каким-либо увлажняющим средством. Это предохранит ногти от пересушивания и сохранит их здоровыми.

## МЕРЫ ПО УДАЛЕНИЮ БАТАРЕИ

- Батарея должна быть снята с прибора перед его утилизацией.
- Утилизация батарей должна быть безопасной.

## ОЧИСТКА И УХОД

- Перед очисткой дайте прибору полностью остыть.
- Протрите внешнюю поверхность корпуса прибора мягкой влажной тканью.
- При очистке изделия не используйте агрессивные химические вещества и абразивные средства.
- Насадки протирайте спиртовым раствором.

## ХРАНЕНИЕ

- Перед хранением убедитесь, что прибор полностью остыл.
- Выполните требования раздела ОЧИСТКА И УХОД.
- Храните прибор в сухом прохладном месте.



Данный символ на изделии, упаковке и/или сопроводительной документации означает, что использованные электрические и электронные изделия и батарейки не должны выбрасываться вместе с обычными бытовыми отходами. Их следует сдавать в специализированные пункты приема. Для получения дополнительной информации о существующих системах сбора отходов обратитесь к местным органам власти. Правильная утилизация поможет сберечь ценные ресурсы и предотвратить возможное негативное влияние на здоровье людей и состояние окружающей среды, которое может возникнуть в результате неправильного обращения с отходами.

## UA ІНСТРУКЦІЯ З ЕКСПЛУАТАЦІЇ

- Шановний покупець! Ми вдячні Вам за придбання продукції торговельної марки SCARLETT та довіру до нашої компанії. SCARLETT гарантує високу якість та надійну роботу своєї продукції за умови дотримання технічних вимог, вказаних в посібнику з експлуатації.
- Термін служби виробу торгової марки SCARLETT у разі експлуатації продукції в межах побутових потреб та дотримання правил користування, наведених в посібнику з експлуатації, складає 2 (два) роки з дня передачі виробу користувачеві. Виробник звертає увагу користувачів, що у разі дотримання цих умов, термін служби виробу може значно перевищити вказаний виробником строк.

## МІРИ БЕЗПЕКИ

- Уважно прочитайте Інструкцію з експлуатації та зберігайте її як довідковий матеріал. Невірне використання приладу може призвести до його поломки та завдати шкоди користувачеві.
- Використовувати тільки у побуті, відповідно з вимогами Інструкції з експлуатації. Прилад не призначений для виробничого використання.
- Не використовувати поза приміщеннями та в умовах підвищеної вологості.
- Не занурюйте прилад у воду чи інші рідини.
- Прилад не призначений для використання особами (включаючи дітей) зі зниженими фізичними, чуттєвими або розумовими здібностями або у разі відсутності у них опиту або знань, якщо вони не знаходяться під контролем або не проінструктовані про використання приладу особою, що відповідає за їх безпеку.
- Уважно використовуйте прилад, якщо близько є діти.
- Не залишайте увімкнений прилад без нагляду.
- Обладнання відповідає вимогам Технічного регламенту обмеження використання деяких небезпечних речовин в електричному та електронному обладнанні.
- Не намагайтеся самостійно ремонтувати прилад або замінювати які-небудь деталі. При виявленні неполадок звертайтеся в найближчий Сервісний центр.
- Якщо виріб деякий час знаходився при температурі нижче 0°C, перед увімкненням його слід витримати у кімнаті не менше 2 годин.
- Виробник залишає за собою право без додаткового повідомлення вносити незначні зміни до конструкції виробу, що кардинально не впливають на його безпеку, працездатність та функціональність.
- Дата виробництва вказана на виробі та/або на упаковці, а також у супровідній документації.

## ПІДГОТОВКА ДО ЕКСПЛУАТАЦІЇ

### УСТАНОВКА БАТАРЕЙОК

- Для живлення пристрою потрібні 2 батарейки типу AA (1,5В) (не входить до комплекту).
- Відчиніть кришку відсіку для батарейок на корпусі електродвигуна уставте батарейки, дотримуючи полярності.
- Поставте перемикач швидкостей у потрібну позицію.

### ЕКСПЛУАТАЦІЯ

- Щоб установити насадку, уставте її у гніздо, а щоб зняти – витягніть її.
- Перед установкою чи вийманням насадок переконайтеся, що прилад вимкнений (перемикач швидкостей має знаходитися у позиції "0"). Цей перемикач призначений для зміни швидкості обертання електродвигуна.

### ДИСКИ /ДИСК З ШОРСТКОЮ ПОВЕРХНЕЮ

- Ці/Цей диски/диск призначені/призначений для видалення огрубілої шкіри зі ступень.
- Для видалення дуже огрубілої шкіри використовуйте найшорсткіший диск. Для делікатного видалення огрубілої шкіри установіть диск з менш шорсткою поверхнею.
- Злегка притисніть диск до огрубілої шкіри та опрацюйте її, пересовуючи прилад уперед та й назад.

### ДИСК ДЛЯ ПОЛІРУВАННЯ

- Диск призначений для остаточного полірування нігтів після манікюра.

### ВЕЛИКА КОНУСНА НАСАДКА

- Призначена для обробки товстих нігтів.

### МАЛА ЦИЛІНДРИЧНА НАСАДКА ДЛЯ МАНІКЮРУ

- Призначена для дрібної обробки нігтів та видалення шкіри навколо них.

### МАЛА КОНУСНА НАСАДКА ДЛЯ ПЕДИКЮРУ

- Призначена для видалення грубої шкіри навколо нігтей та обробки врослих нігтів на пальцях ніг.

### РЕКОМЕНДАЦІЇ

- Для досягнення максимального ефекту при догляді за нігтями попередньо не змочуйте руки та ноги, зробіть це після манікюру/педикюру.
- Після манікюру рекомендується занурити кисті рук у теплу мильну воду, після чого опрацювати їх будь-яким зволожуючим засобом. Це застереже нігті від пересушування та збереже їх здоровими.

### ОЧИЩЕННЯ ТА ДОГЛЯД

- Протріть зовнішню поверхню корпусу приладу м'якою вологою тканиною.
- При очищенні виробу не споживайте агресивних хімічних речовин та абразивних засобів.
- Насадки протріть спиртовим розчином.

### ЗБЕРЕЖЕННЯ

- Виконайте усі вимоги розділу ОЧИЩЕННЯ ТА ДОГЛЯД.
- Зберігайте прилад у сухому прохолодному місці.



Цей символ на виробі, упаковці та/або в супровідній документації означає, що електричні та електронні вироби, а також батарейки, що були використані, не повинні викидатися разом із звичайними побутовими відходами. Їх потрібно здавати до спеціалізованих пунктів прийому. Для отримання додаткової інформації щодо існуючих систем збору відходів зверніться до місцевих органів влади.

Належна утилізація допоможе зберегти цінні ресурси та запобігти можливому негативному впливу на здоров'я людей і стан навколишнього середовища, який може виникнути в результаті неправильного поводження з відходами.

## **КЗ ПАЙДАЛАНУ ЖӨНІНДЕГІ НҰСҚАУЛЫҚ**

- Құрметті сатып алушы! SCARLETT сауда таңбасының өнімін сатып алғаныңыз үшін және біздің компанияға сенім артқаныңыз үшін Сізге алғыс айтамыз. Іске пайдалану нұсқаулығында суреттелген техникалық талаптар орындалған жағдайда, SCARLETT компаниясы өзінің өнімдерінің жоғары сапасы мен сенімді жұмысына кепілдік береді.
- SCARLETT сауда таңбасының бұйымын тұрмыстық мұқтаждар шеңберінде пайдаланған және іске пайдалану нұсқаулығында келтірілген пайдалану ережелерін ұстанған кезде, бұйымның қызмет мерзімі бұйым тұтынушыға табыс етілген күннен бастап 2 (екі) жылды құрайды. Аталған шарттар орындалған жағдайда, бұйымның қызмет мерзімі өндіруші көрсеткен мерзімнен айтарлықтай асуы мүмкін екеніне өндіруші тұтынушылардың назарын аударады.

### **ҚАУІПСІЗДІК ШАРАЛАРЫ**

- Аспапты пайдалану алдында оның зақымдалу жағдайын болдырмау үшін осы нұсқауды ықыласпен оқып шығыңыз. Дұрыс пайдаланбаған кезде аспаптың бұзылу жағдайына әкеліп, тұтынушы денсаулығына зиян келтіріп, материалдық залал келтіру мүмкін.
- Осы Пайдалану нұсқауына сәйкес тек қана тұрмыстық мақсаттарда қолданылады. Аспап өнеркәсіпте қолдануға арналмаған.
- Бөлмелерден тыс немесе ылғалды орындарда пайдаланбаңыз.
- Дене, жүйке не болмаса ақыл-ой кемістігі бар, немесе осы құрылғыны қауіпсіз пайдалану үшін тәжірибесі мен білімі жеткіліксіз адамдардың (соның ішінде балалардың) қауіпсіздігі үшін жауап беретін адам қадағаламаса немесе құрылғыны пайдалану бойынша нұсқау бермесе, олардың бұл құрылғыны қолдануына болмайды.
- Қоректену баусымы зақымдалған сондай-ақ сұйықтықтарға түскен немесе басқа да зақымдалуға ұшыраған аспапты қолданбаңыз.
- Балалар бар жерде аспапты ұқыпты пайдалануды бақылаңыз.
- Аспапты бақылаусыз қалдырмаңыз.
- Құрылғыны өз бетіңізше жөндеуге талпынбаңыз. Олқылықтар пайда болса жақын арадағы сервис орталығына апарыңыз.
- Егер бұйым біршама уақыт 0°C-тан төмен температурада тұрса, іске қосар алдында оны кем дегенде 2 сағат бөлме температурасында ұстау керек.
- Өндіруші бұйымның қауіпсіздігіне, жұмыс өнімділігі мен жұмыс мүмкіндіктеріне түбегейлі әсер етпейтін болмашы өзгерістерді оның құрылмасына қосымша ескертпестен енгізу құқығын өзінде қалдырады.
- Өндірілген күні өнімде және/немесе қорапта, сондай-ақ қосымша құжаттарда көрсетілген.

### **ЖҰМЫСҚА ДАЙЫНДАУ**

#### **БАТАРЕЙКАЛАРДЫ ОРНАТУ**

- Құрылғын қоректену үшін AA (1,5В) түрлі 2 батарея қажет (жинаққа қосылмаған).
- Электр қозғалтқыштың корпусындағы батареяларға арналған бөліктің қақпағын ашыңыз да қарама-қарсылық полярлықты сақтай отырып, батареяларды салыңыз.
- Жылдамдықтардың ауыстырып-қосқыштарын талап етілген деңгейге орнатыңыз.

#### **ЖҰМЫС**

- Саптаманы орнату үшін, оны ұяға салыңыз, ал оны алу үшін – оны алып шығыңыз.
- Саптамаларды орнату немесе оларды алған жағдайда аспап желіден ағытылғанын анықтаңыз (ауыстырып-қосқышы "0" деңгейі).

#### **ТЕГЕРІШ/ БҰДЫР БЕТТІ ТЕГЕРІШТЕР**

- Бұлар/Бұл тегеріштер/тегеріш арналған/табанның дөрекіленген терісін алу үшін арналған.
- Қатты дөрекіленген теріні кетіруге ең кедір-бұдырлы тегеріш қолданыңыз. Дөрекіленген тері сыпайы кетіру үшін кедір-бұдыры кемірек тегерішті қойыңыз.
- Дөрекіленген тері учаскелеріне тегерішті сәл қысыңыз да құралды алға және артқа жылжыта оларды өңдеңіз.

#### **ЖЫЛТЫРАТУҒА АРНАЛҒАН ТЕГЕРІШ**

- тегеріш тырнақтарды маникюрден кейін ақырғы өңдеуге арналған.

#### **ҮЛКЕН КОНУСТЫ САПТАМА**

- Жуан тырнақтарды өңдеу үшін арналған.

#### **МАНИКЮРГЕ АРНАЛҒАН КІШІ ЦИЛИНДРЛІ САПТАМА**

- Тырнақтарды майда өңдеуге және олардың айналасындағы теріні кетіруге арналған.

#### **ПЕДИКЮРГЕ АРНАЛҒАН КІШІ КОНУСТЫ САПТАМА**

- Тырнақтардың айналасындағы өрескел теріні кетіруге және аяқтардың саусақтарындағы өсіп кеткен тырнақтарды өңдеуге арналған.

#### **КЕПІЛДЕМЕ**

- Тырнақтарды күтуде барынша көп әсер жету үшін, қолдар және аяқтарды алдын ала суламаңыз, бұны маникюрден/ педикюрден кейін істеңіз.



- Маникюрден кейін қолдарды жылы сабын суға малып алу ұсынылады, содан кейін оларды қандай болмасын ылғалдайтын құралмен өңдейді. Бұл тырнақтары кеуіп кетуден қорғайды және оларды сау сақтайды.

### ТАЗАЛАУ ЖӘНЕ КҮТІМ

- Жұмсақ дымқыл матамен құралдың тұлғасының сыртқы бетін сүртіңіз.
- Бұйым тазалағанда агрессивті химиялық заттар және қайрақты құралдарды қолданбаңыз.
- Саптамаларды спирттен жасалған ерітіндімен сүртіңіз.

### САҚТАУ

- ТАЗАЛАУ және КҮТУ бөлімінің талаптарын орындаңыз.
- Құралды құрғақ салқын орында сақтаңыз.



Өнімдегі, қораптағы және/немесе қосымша құжаттағы осындай белгі қолданылған электрлік және электрондық бұйымдар мен батареялар кәдімгі тұрмыстық қалдықтармен бірге шығарылмауы керек дегенді білдіреді. Оларды арнайы қабылдау бөлімшелеріне өткізу қажет.

Қалдықтарды жинау жүйелері туралы қосымша мәліметтер алу үшін жергілікті басқару органдарына хабарласыңыз.

Қалдықтарды дұрыс кәдеге жарату бағалы ресурстарды сақтауға және қалдықтарды дұрыс шығармау салдарынан адамның денсаулығына және қоршаған ортаға келетін теріс әсерлердің алдын алуға көмектеседі.

### EST KASUTAMISJUHEND OHUTUSNÕUANDED

- Enne seadme kasutuselevõttu tutvuge tähelepanelikult käesoleva juhendiga. Nii väldite võimalikke vigu ja ohte seadme kasutamisel. Väär kasutus võib põhjustada seadme riket, materiaalselt kahju, ka seadme kasutaja tervist kahjustada.
- See seade on mõeldud ainult koduseks kasutamiseks, mitte tööstuslikuks kasutamiseks.
- Ärge kasutage seadet väljas või kõrge niiskuse tingimustes.
- Ärge asetage seadet või toitejuhet vette või teistesse vedelikesse.
- Seade ei ole ette nähtud kasutamiseks alanenud füüsiliste, tunnetuslike ja vaimsete võimeteга isikutele (kaasa arvatud lastele) või neile, kellel puuduvad selleks kogemused või teadmised, kui nad ei ole järelevalve all või kui neid ei ole instrueerinud seadme kasutamise suhtes nende ohutuse eest vastutav isik.
- Olge ettevaatlik seadme kasutamisel laste juuresolekul.
- Ärge jätke töötavat seadet järelevalveta.
- Ärge püüdke antud seadet iseseisvalt remontida. Vea kõrvaldamiseks pöörduge lähima teeninduskeskuse poole.
- Kui toode on olnud mõnda aega õhutemperatuuril alla 0 °C, tuleb hoida seda enne sisselülitamist vähemalt 2 tundi toatemperatuuril.
- Tootja jätab endale õiguse teha ilma täiendava teatamiseta toote konstruktsiooni ebaolulisi muudatusi, mis ei mõjuta selle ohutust, töövõimet ega funktsioneerimist.
- Tootmiskuupäev on ära toodud tootel ja/või pakendil, aga ka saatedokumentatsioonis.

### ETTEVALMISTUS KASUTAMISEKS

#### PATAREIDE PAIGALDAMINE

- Seadme toitmiseks on vaja kahte AA (1,5 V) tüüpi patareid (ei kuulu komplekti).
- Avage patareipesa kaas elektrimootori korpusel ja paigaldage patareid, jälgides polaarsust.
- Keerake kiiruste lüliti vajalikku asendisse.

#### KASUTAMINE

- Otsiku paigaldamiseks sisestage see pessa, eemaldamiseks – tõmmake see välja.
- Enne otsikute paigaldamist või eemaldamist veenduge, et seade on välja lülitatud (kiiruste lüliti on 0 asendis.) See lüliti on ettenähtud elektrimootori pöörlemise kiiruse muutmiseks.

#### KETTAD / LIHVIMISKETAS

- Need/See kettad/ketas on ette nähtud jalalabadelt jämeda naha eemaldamiseks.
- Jämeda naha eemaldamiseks kasutage karedamat ketast. Delikaatseks naha eemaldamiseks kasutage vähem karedat ketast.
- Suruge kergelt ketas vastu jämeda nahaga kohti ja töötelge neid, liigutades seadet edasi ja tagasi.

#### KETAS POLEERIMISEKS

- Ketas on ette nähtud küünte poleerimiseks pärast manikööri.

#### SUUR KOONUSELINE OTSIK

- On ette nähtud paksude küünte töötlemiseks.
- #### VÄIKE SILINDRIKUJULINE MANIKÜÜRIOTSIK

- On ettenähtud küunte peentöötlemiseks ja küünenaha eemaldamiseks.

#### VÄIKE KOONUSELINE PEDIKÜÜRIOTSIK

- On ettenähtud jämeda küünenaha eemaldamiseks ja sissekasvanud küunte töötlemiseks jalgadel.

#### SOOVITUSED

- Maksimaalse efekti saavutamiseks ärge leotage eelnevalt käsi ja jalgu, tehke seda pärast manikööri / pedikööri.
- Pärast manikööri on soovitatav kasta käed sooja seebivette, pärast kandke kätele niisutav vahend. See aitab vältida küunte kuivamist ja hoiab neid tervena.

#### PUHASTUS JA HOOLDUS

- Puhastage seadme väliskorpus pehme niiske lapiga.
- Ärge kasutage puhastamiseks abrasiivseid puhastusvahendeid.
- Puhastage otsikud piirituslahusega.

#### HOIDMINE

- Täitke nõudmised PUHASTUS JA HOOLDUS.
- Hoidke seade kuivas jahedas kohas.



Antud sümbol tootel, pakendil ja/või saatedokumentatsioonis tähendab, et kasutatud elektrilisi ja elektroonilisi tooteid ja patareisid ei tohi ära visata koos tavaliste olmejäätmetega. Need tuleb anda ära spetsialiseeritud vastuvõtupunktidest.

Täiendava informatsiooni saamiseks olemasolevatest jäätmete kogumise süsteemidest pöörduge kohalike võimuorganite poole.

Õige utiliseerimine aitab hoida kokku hinnalisi ressursse ning ennetada võimalikku negatiivset mõju inimeste tervisele ja ümbritseva keskkonna olukorrale, mis võib tekkida jäätmete ebaõige käitlemise tulemusel.

## **LV** LIETOŠANAS INSTRUKCIJA DROŠĪBAS NOTEIKUMI

- Uzmanīgi izlasiet doto instrukciju pirms ierīces ekspluatācijas, lai izvairītos no bojājumu rašanās lietošanas laikā. Nepareiza ierīces lietošana var radīt tās bojājumus, materiālus zaudējumus un lietotāja veselības kaitējumus.
- Izmantot tikai sadzīves vajadzībām. Ierīce nav paredzēta rūpnieciskai izmantošanai.
- Neizmantojiet ārpus telpām, kā arī paaugstināta mitruma apstākļos.
- Ierīce nav paredzēta izmantošanai personām (ieskaitot bērnus) ar pazeminātām fiziskām, emocionālām vai intelektuālām spējām vai personām bez dzīves pieredzes vai zināšanām, ja viņas nekontrolē vai neinstruē ierīces lietošanā persona, kas atbild par viņu drošību.
- Esiet uzmanīgi, izmantojot ierīci bērnu tuvumā.
- Neatstājiet ieslēgtu ierīci bez uzraudzības.
- Necentieties patstāvīgi labot ierīci vai nomainīt jebkādas detaļas. Ierīces bojājuma gadījumā dodieties uz tuvāko Servisa centru.
- Ja izstrādājums kādu laiku ir atradies temperatūrā zem 0°C, pirms ieslēgšanas tas ir jāpatur istabas apstākļos ne mazāk kā 2 stundas.
- Ražotājs patur sev tiesības bez papildu brīdinājuma ieviest izstrādājuma konstrukcijā nelielas izmaiņas, kas būtiski neietekmē tā drošību, darbību un funkcionalitāti.
- Ražošanas datums ir norādīts uz izstrādājuma un/vai iepakojuma, kā arī pavaddokumentos.

### SAGATVOŠANĀS DARBAM

#### BATERIJU UZSTĀDĪŠANA

- Ierīces barošanai nepieciešamas divas AA (1,5V) tipa baterijas (nav iekļauta komplektā).
- Attaisiet bateriju nodalījuma vāciņu uz elektromotora dzinēja korpusa un ievietojiet baterijas, ievērojot polaritāti.
- Uzstādiet ātruma slēdzi vajadzīgajā stāvoklī.

#### EKSPLUATĀCIJA

- Lai uzstādītu uzgali, ievietojiet to ligzdā, lai noņemtu – izvelciet to.
- Pirms uzgaļu uzstādīšanas vai noņemšanas pārliecinaties, ka ierīce ir izslēgta (ātrumu slēdzis atrodas pozīcijā "0"). Šis slēdzis paredzēts elektromotora apgriezīenu ātruma mainīšanai.

#### DISKI/DISKS AR RUPJU VIRSMU

- Šie/Šis diski/disks paredzēti/paredzēts raupjas ādas noņemšanai no papēžiem.
- Lai noņemtu stipri raupju ādu izmantojiet visrupjāko disku. Maigākai raupjas ādas noņemšanai uzstādiet mazāk rupju disku.
- Nedaudz piespiediet disku uz raupjas ādas vietām un apstrādājiet tās, bīdot ierīci turp un atpakaļ.

#### DISKS PULĒŠANAI

- Disks paredzēts nagu pulēšanai pēc manikīra.

#### LIELAIS KONISKAIS UZGALIS

- Paredzēts biezu nagu apstrādei.

#### MAZAIS CILINDRISKAIS UZGALIS MANIKĪRAM

- Paredzēts smalkai nagu apstrādei un liekās ādas noņemšanai ap tiem.

#### MAZAIS KONISKAIS UZGALIS PEDUKĪRAM

- Paredzēts raupjas ādas noņemšanai ap nagiem un ieaugušu kāju nagu apstrādei.

#### REKOMENDĀCIJAS

- Lai sasniegtu maksimālo efektu, sākumā nemērcējiet rokas un kājas, dariet to pēc manikīra/pedikīra.
- Pēc manikīra ieteicams plaukstas iemērt siltā ūdenī ar ziepēm, pēc tam apstrādājiet tās ar jebkādu mitrinošu līdzekli. Tas pasargās nagus no pārzāvēšanas un saglabās tos veselīgus.

#### TĪRĪŠANA UN APKOPE

- Noslaukiet ierīces ārējo korpusa virsmu ar mīkstu, mitru drānu.
- Ierīces tīrīšanai neizmantojiet agresīvus ķīmiskus un abrazīvus līdzekļus.
- Uzgaļus tīriet ar spirtotu šķīdumu.

#### GLABĀŠANA

- Izpildiet sadaļas TĪRĪŠANA UN APKOPE norādījumus.
- Glabājiet ierīci sausā, vēsā vietā.



Šis simbols uz izstrādājuma, iepakojuma un/vai pavaddokumentiem nozīmē, ka nolietotus elektro- vai elektroniskos izstrādājumus un baterijas nedrīkst izmest kopā ar parastajiem sadzīves atkritumiem. Tie ir jānodod specializētajos pieņemšanas punktos.

Lai iegūtu papildu informāciju par esošajām atkritumu savākšanas sistēmām, vērsieties vietējā pašvaldībā.

Pareiza utilizācija palīdzēs saglabāt vērtīgus resursus un novērst iespējamo negatīvo ietekmi uz cilvēku veselību un apkārtējās vides stāvokli, kas var rasties nepareizas rīkošanās ar atkritumiem rezultātā.

## VARTOTOJO INSTRUKCIJA

### SAUGUMO PRIEMONĒS

- Prietaiso gedimams išvengti atidžiai perskaitykite Vartotojo instrukciją. Neteisingai naudodamiesi gaminiu, Jūs galite jį sugadinti arba pakenkti savo sveikatai.
- Prieš pirmąjį naudojimą patikrinkite, ar ant lipduko nurodytos techninės gaminio charakteristikos atitinka elektros tinklo parametrus.
- Neteisingai naudodamiesi gaminiu, Jūs galite jį sugadinti arba pakenkti savo sveikatai.
- Prietaisas nėra skirtas naudotis žmonėms (įskaitant vaikus), turintiems sumažėjusias fizines, jausmines ar protines galias; arba jie neturi patirties ar žinių, kai asmuo, atsakingas už tokių žmonių saugumą, nekontroliuoja ar neinstruktuoja jų, kaip naudotis šiuo prietaisu.
- Išjungdami prietaisą iš elektros lizdo, netraukite už elektros laido. Išjunkite prietaisą, traukdami jo kištuką.
- Nekelkite prietaiso ir adapterio laikydami juos už maitinimo laidą.
- Nebandykite savarankiškai remontuoti prietaiso arba keisti jo detales. Atsiradus gedimams kreipkitės į artimiausią Serviso centrą.
- Jeigu gaminys kai kurį laiką buvo laikomas žemesnėje nei 0 °C temperatūroje, prieš įjungdami prietaisą palaikykite jį kambario temperatūroje ne mažiau kaip 2 valandas.
- Gamintojas pasilieka teisę be atskiros perspėjimo nežymiai keisti įrenginio konstrukciją išsaugant jo saugumą, funkcionalumą bei esmines savybes.
- Gamybos data nurodyta ant gaminio ir (arba) pakuotėje, taip pat lydinčioje dokumentacijoje.

### PARUOŠIMAS DARBUI

#### ELEMENTŲ KEITIMAS

- Prietaisui reikalingi 2 AA tipo maitinimo elementai (1,5 V) (į komplektą neįeina).
- Atidarykite ant elektros variklio korpuso esantį elementų skyrelio dangtelį ir įstatykite elementus, laikydamiesi poliariškumo principo.
- Nustatykite greičių jungiklį į reikiamą padėtį.

#### VEIKIMAS

- Norėdami nustatyti antgalį, įkiškite jį į lizdą. Norėdami jį nuimti – ištraukite jį.
- Prieš nustatydami ar nuimdami antgalius įsitinkite, kad prietaisas yra išjungtas (greičių jungiklis nustatytas į padėtį "0"). Šio jungiklio dėka Jūs galite keisti variklio sukimosi greitį.

#### DISKAI / DISKAS ŠIURKŠČIU PAVIRŠIUMI

- Šie/Šis diskai/diskas skirti/skirtas sušiuurkštėjusiai pėdų odai pašalinti.
- Norėdami pašalinti stipriai sušiuurkštėjusią odą, naudokite labiausiai šiuurkštų diską 0. Norėdami švelniai pašalinti sušiuurkštėjusią odą, nustatykite mažiausiai šiuurkštų diską 0.
- Truputi prispauskite diską prie sušiuurkštėjusios odos ir apdirbkite ją, judindami prietaisą pirmyn ir atgal.

#### POLIRAVIMO DISKAS

- Diskas skirtas nupoliruoti nagus po manikiūro.

#### DIDELIS KŪGINIS ANTGALIS

- Šiuo antgaliu galite apdirbti storus nagus.

#### MAŽAS CILINDRINIS ANTGALIS MANIKIŪRUI

- Šiuo antgaliu galite švelniai apdirbti nagus bei pašalinti nagų odelę.

#### MAŽAS KŪGINIS ANTGALIS PEDIKIŪRUI

- Šiuo antgaliu galite pašalinti sušiuurkštėjusią nagų odelę bei apdirbti jaugusius kojų pirštų nagus.

#### REKOMENDACIJOS

- Norėdami pasiekti maksimalų efektą, nemirkykite rankų ir kojų prieš procedūrą, padarykite tai po manikiūro / pedikiūro.
- Po manikiūro rekomenduojama panardinti rankas į muiliną vandenį, o po to sutepti jas kokia nors drėkinančia priemone. Tai apsaugos nagus nuo išdžiūvimo ir išsaugos jų sveiką vaizdą.

#### VALYMAS IR PRIEŽIŪRA

- Nuvalykite viršutinę korpuso dalį minkštu drėgnu audiniu.
- Valydami prietaisą nenaudokite agresyvių cheminių medžiagų ir šveitimo priemonių.
- Antgalius nuvalykite spirito tirpalu.

#### SAUGOJIMAS

- Atlikite visus "VALYMAS IR PRIEŽIŪRA" skyriaus reikalavimus.
- Laikykite prietaisą sausoje vėsioje vietoje.



Šis simbolis ant gaminio, pakuotėje ir (arba) lydinčioje dokumentacijoje reiškia, kad naudojami elektriniai ir elektroniniai gaminiai bei baterijos neturėtų būti išmetami (išmestos) kartu su įprastinėmis buitinėmis atliekomis. Juos (jas) reikėtų atiduoti specializuotiems priėmimo punktam.

Norint gauti papildomos informacijos apie galiojančias atliekų surinkimo sistemas, kreipkitės į vietines valdžios institucijas.

Teisingai utilizuojant atliekas, sutaupysite vertingų išteklių ir apsaugosite žmonių sveikatą ir aplinką nuo neigiamo poveikio, galinčio kilti netinkamai apdorojant atliekas.

#### HASZNALATI UTASÍTÁS

#### FONTOS BIZTONSÁGI INTÉZKEDÉSEK

- A készülék használata előtt, a készülék károsodása elkerülése érdekében figyelmesen olvassa el a Használati utasítást. A helytelen kezelés a készülék károsodásához, anyagi kárhoz, vagy a használó sérüléséhez vezethet.
- Csak otthoni használatra, ne használja nagyüzemi célra.
- Szabadban és magas nedvességtartalmú helyiségben használni tilos!
- Ne használják a készüléket fizikai-, érzelmi-, illetve szellemi fogyatékos személyek, vagy tapasztalattal, elegendő tudással nem rendelkező személyek (beleértve a gyerekeket) felügyelet nélkül, vagy ha nem kaptak a készülék használatával kapcsolatos instrukciót a biztonságukért felelős személytől.
- Gyerekek közelében fokozott óvatossággal használja a készüléket.
- Ne hagyja bekapcsolva a készüléket felügyelet nélkül.
- Ne próbálja egyedül javítani a készüléket, cserélni az alkatrészeket. Forduljon a közeli szervizbe.
- Amennyiben a készüléket valamennyi ideig 0 °C–nál tárolták, bekapcsolása előtt legalább 2 órán belül tartsa szobahőmérsékleten.
- A gyártónak jogában áll értesítés nélkül másodrendű módosításokat végezni a készülék szerkezetében, melyek alapvetően nem befolyásolják a készülék biztonságát, működőképességét, funkcionalitását.
- A gyártási idő a terméken és/vagy a csomagoláson, illetve a kísérő dokumentumokban található.

#### ELŐKÉSZÍTÉS

#### AZ ELEMEK FELHELYEZÉSE

- A készülék 2 AA (1,5V) típusú elemmel működik (nincs a készletben).
- Nyissa ki a motorházon található elemtároló fedelét, és polaritásnak megfelelően helyezze fel az elemeket.
- Állítsa a sebességkapcsolót kívánt helyzetbe.

## JAVASLATOK A KEZELÉSHEZ

- Ha fel kívánja helyezni a tartozékot – tegye azt ágyába, ha le kívánja venni – vigye ki belőle.
- A tartozékok felhelyezése, illetve levevése előtt győződjön meg, hogy a készülék ki van kapcsolva (a sebesség kapcsoló "0" helyzetben van). Ez a kapcsoló a motor forgássebességét szabályozza.

### KORONGOK/ÉRDES FELÜLETŰ KORONG

- Ezek/Ez a korongok/korong a talpakon képződött érdes, megkeményedett bőr eltávolítására lett/lettek tervezve.
- A nagyon kemény bőr eltávolítására használja az érdes felületű korongot. A megkeményedett bőr gyengéd tisztítására használja a kevésbé érdes korongot.
- Enyhén rányomva a bőrre a korongot, előre-hátra húzogatva a készüléket, kezdje el a bőrkeményedéses terület megmunkálását.

### KÖRÖMFÉNYESÍTŐ KORONG

- A korong, a manikűr elvégzése után véglegesen kifényesíti a köröm felületét.

### NAGY KÚPALAKÚ TARTOZÉK

- A vastag körmök megmunkálására alkalmas.

### KIS CILINDERES MANIKŪR TARTOZÉK

- A körmök gyengéd megmunkálására és a körülöttük lévő bőr eltávolítására használandó.

### KIS KÚPALAKÚ PEDIKŪR TARTOZÉK

- A köröm körül lévő durva bőr eltávolítására, és a benőtt lábujjköröm megmunkálására használandó.

### TANÁCSOK

- A körömápolás maximális hatékonyságának érdekében, előzőleg ne vizelje meg kezeit, lábait, tegye ezt a manikűr / pedikűr után.
- Manikűr után ajánlatos a kezet meleg szappanos vízbe meríteni, miután vigyen fel rá hidratáló krémet. Ez megakadályozza a körmök kiszáradását, és megtartja azok egészségét.

### TISZTÍTÁS ÉS KARBANTARTÁS

- Törölje meg a készülékház külső felületét puha nedves törlőkendővel.
- Tisztításhoz ne használjon agresszív kémiai szert, súrolószert.
- A tartozékokat szesz oldattal tisztítsa.

### TÁROLÁS

- Kövesse a TISZTÍTÁS ÉS KARBANTARTÁS rész lépéseit.
- Száraz, hűvös helyen tárolja.



— Ez a jel a terméken, csomagoláson és/vagy kísérő dokumentumokon azt jelenti, hogy ezeket a használt villamos és elektronikus termékeket és elemeket tilos az általános háztartási hulladékkal kidobni. E tárgyakat speciális befogadó pontokban kell leadni.

A hulladékbe fogadó rendszerrel kapcsolatos kiegészítő információért forduljon a helyi illetékes hatósághoz.

A megfelelő hulladékkezelés segít megőrizni az értékes erőforrásokat és megelőzheti az olyan esetleges negatív hatásokat az emberi egészségre és a környezetre, amelyek a nem megfelelő hulladékkezelés következtében felmerülhetnek fel.

## RO INSTRUCTIUNI DE OPERARE

### MĂSURI DE SIGURANȚĂ

- Citiți cu atenție prezenta instrucțiune înainte de operarea aparatului pentru a evita deteriorarea acestuia în urma utilizării. Operarea incorectă poate duce la deteriorarea aparatului, poate cauza daune materiale sau dăuna sănătății utilizatorului.
- Destinat doar pentru utilizare domestică. Aparatul dat nu este indicat pentru uz profesionist.
- Se interzice utilizarea în afara încăperilor sau în condiții de umiditate ridicată.
- Nu introduceți aparatul în apă sau în alte lichide.
- Nu permiteți utilizarea aparatului persoanelor (inclusiv copiilor) cu deficiențe fizice, senzitive sau mintale, sau celor care nu posedă experiența sau cunoștințele necesare, dacă aceștia nu sunt supravegheați sau instruiți de persoana responsabilă de siguranța lor.
- Copiii trebuie supravegheați pentru a preveni jocul cu aparatul.
- Nu lăsați nesupravegheat aparatul conectat.
- Nu încercați să reparați de sine stătător aparatul sau să înlocuiți anumite piese. La depistarea unor deficiențe, adresați-vă la cel mai apropiat Centru de reparații.
- Dacă aparatul a fost expus o anumită perioadă la temperaturi mai mici de 0°C, înainte de utilizare trebuie să-l aduceți la temperatura încăperii timp de cel puțin 2 ore.
- Producătorul își rezervă dreptul de a introduce modificări neesențiale în construcția aparatului care nu afectează cardinal siguranța, utilizarea și funcționalitatea acestuia, fără nicio notificare suplimentară.



- Data fabricării este indicată pe produs și/sau pe ambalaj, precum și pe documentele însoțitoare.

## **PREGĂTIREA PENTRU UTILIZARE**

### **INSTALAREA BATERIILOR**

- Pentru alimentarea aparatului este nevoie de 2 baterii de tip AA (1,5V) (nu sunt incluse în set).
- Deschideți capacul compartimentului pentru baterii pe corp și introduceți bateriile, respectând polaritatea.
- Utilizați comutatorul pentru a alege viteza necesară.

### **UTILIZAREA**

- Pentru a instala accesoriul, introduceți-l în fantă, iar pentru a-l scoate – trageți de el.
- Înainte de instalarea sau scoaterea accesoriilor, asigurați-vă că aparatul este deconectat (comutatorul de viteze trebuie să fie în poziția „0”). Acest comutator este destinat pentru modificarea vitezei de rotație a motorului electric.
- La conectarea aparatului iluminarea se conectează în mod automat la baza fantei pentru accesorii. Această iluminare este destinată pentru a ilumina suprafața de prelucrare a unghiei/pielii.

### **DISCURI EXFOLIANTE**

- Aceste discuri sunt destinate pentru înlăturarea pielii uscate de pe picioare.
- Pentru înlăturarea pielii foarte aspre folosiți discul cel mai aspru. Pentru înlăturarea delicată a pielii uscate instalați un disc mai fin.
- Apăsăți ușor discul pe zonele uscate ale pielii și prelucrați-le, mișcând aparatul înainte și înapoi.

### **DISCUL DE FINISARE ȘI NETEZIRE**

- Acest disc este indicat pentru finisarea și netezirea unghiilor după manichiură.

### **ACCESORIUL CONIC MARE**

- Destinat pentru prelucrarea unghiilor groase.

### **ACCESORIUL CILINDRIC MIC DE MANICHIURĂ**

- Destinat pentru prelucrarea fină a unghiilor și înlăturarea pielii împrejurul acestora.

### **ACCESORIUL CONIC MIC PENTRU PEDICHIURĂ**

- Destinat pentru înlăturarea pielii aspre împrejurul unghiilor și prelucrarea unghiilor încarnate de la degetele picioarelor.

### **RECOMANDĂRI**

- Pentru obținerea efectului maxim la tratarea unghiilor, nu înmuiți în prealabil mâinile și picioarele – faceți acest lucru după manichiură/pedichiură.
- După manichiură se recomandă înmuierea mâinilor în apă caldă cu săpun, iar ulterior să le tratați cu o soluție hidratantă. Această preveni uscarea excesivă a unghiilor și le va menține sănătoase.

### **SCOATEREA BATERIILOR**

- Bateriile trebuie scoase din aparat înainte de aruncarea acestuia.
- Bateriile trebuie aruncate în mod sigur.

### **CURĂȚAREA ȘI ÎNTREȚINEREA**

- Înainte de curățare lăsați aparatul să se răcească complet.
- Ștergeți suprafața exterioară a corpului aparatului cu o bucată de pânză moale și umedă.
- La curățarea aparatului nu folosiți substanțe chimice active sau soluții abrazive.
- Curățați accesoriiile cu soluție de spirt.

### **PĂSTRAREA**

- Înainte de a-l pune la păstrare, asigurați-vă că aparatul s-a răcit complet.
- Îndepliniți cerințele rubricii CURĂȚAREA ȘI ÎNTREȚINEREA.
- Păstrați aparatul într-un loc răcoros și uscat.



Simbolul dat pe produs, ambalaj și/sau documentele însoțitoare înseamnă că aparatele electrice și electronice, și bateriile uzate nu trebuie aruncate împreună cu deșeurile menajere. Acestea trebuie duse la punctele de colectare specializate.

Adresați-vă la autoritățile locale pentru a obține informații suplimentare referitor la sistemele existente de colectare a deșeurilor.

Reciclarea corectă va contribui la păstrarea resurselor valoroase și la prevenirea posibilelor efecte negative asupra sănătății oamenilor și a mediului înconjurător, care ar putea apărea în rezultatul reciclării incorecte a deșeurilor.

## **PL INSTRUKCJA OBSŁUGI**

### **ŚRODKI BEZPIECZEŃSTWA**

- Zalecamy uważnie przeczytać niniejszą instrukcję przed uruchomieniem przyrządu, aby uniknąć awarii podczas użytkowania. Niewłaściwe postępowanie może spowodować uszkodzenie wyrobu, wyrządzić szkodę materialną albo spowodować zagrożenie zdrowia użytkownika.
- Wykorzystywać wyłącznie do celów domowych. Nie jest urządzeniem do zastosowania w przemyśle.
- Nie używać na zewnątrz pomieszczeń lub w warunkach wysokiej wilgotności.
- Nie zanurzać urządzenia w wodzie ani żadnych innych cieczach.
- Urządzenie nie jest przeznaczone do użytku przez osoby (w tym dzieci) o ograniczonych możliwościach fizycznych, zmysłowych lub umysłowych albo, w przypadku braku doświadczenia lub wiedzy, jeśli nie znajdują się one pod nadzorem lub nie poinstruowane na temat korzystania z urządzenia przez osobę odpowiedzialną za ich bezpieczeństwo.
- Dzieci powinny być nadzorowane, aby zapobiec grze z urządzeniem.
- Nie zostawiaj włączonego urządzenia bez nadzoru.
- Nie należy samodzielnie naprawiać ani wymieniać żadnej części urządzenia. W przypadku wykrycia usterek należy skontaktować się z najbliższym Punktem Serwisowym.
- Jeśli urządzenie przez jakiś czas znajdowało się w temperaturze poniżej 0°C, przed włączeniem musi być przechowywane w temperaturze pokojowej nie krócej niż w ciągu 2 godzin.
- Producent zastrzega sobie prawo, bez dodatkowego powiadomienia, do wprowadzania drobnych zmian w konstrukcji wyrobu, które zupełnie nie wpływają na jego bezpieczeństwo, sprawność ani funkcjonalność.
- Data produkcji podana na wyrobie i/lub na opakowaniu, a także w dołączonej dokumentacji.

### **PRZYGOTOWANIE DO PRACY**

#### **INSTALACJA BATERII**

- Do zasilania urządzenia wymagane są 2 baterie typu AA (1,5 V) (nie dołączone do zestawu).
- Otwórz pokrywę przedziału baterii na obudowie i włóż baterie zgodnie z oznaczeniem biegunów.
- Ustaw przełącznik prędkości w żądanej pozycji.

#### **PRACA**

- Aby zainstalować nasadkę, włóż ją do gniazda, aby zdjąć – wyciągnij ją.
- Przed włożeniem lub wyjęciem nasadek upewnij się, że urządzenie jest wyłączone (przełącznik zmiany prędkości jest w pozycji "0"). Ten przełącznik służy do zmiany prędkości obrotowej silnika elektrycznego.
- W czasie włączenia urządzenia automatycznie włącza się podświetlenie u podstawy gniazda do nasadek. To podświetlenie jest przeznaczone do oświetlenia obrabianej powierzchni paznokci/skóry.

#### **SZORSTKIE TARCZE**

- Te tarcze przeznaczone są do usuwania zrogowaciałej skóry ze stóp.
- Do usuwania najbardziej zrogowaciałej skóry używaj jak najbardziej szorstką tarczę. Do delikatnego usuwania zrogowaciałej skóry włóż mniej szorstką tarczę.
- Lekko dociśnij tarczę do odcinków zrogowaciałej skóry i obrabiaj je, przesuwając urządzenie do przodu i do tyłu.

#### **TARCZA DO POLEROWANIA**

- Przeznaczona jest do ostatecznego polerowania paznokci po manicure.

#### **DUŻA NASADKA STOŻKOWA**

- Przeznaczona jest do obróbki grubych paznokci.

#### **MAŁA NASADKA CYLINDRYCZNA DO MANICURE**

- Przeznaczona jest do płytkiej obróbki paznokci i usuwania skóry wokół nich.

#### **MAŁA NASADKA STOŻKOWA DO PEDICURE**

- Przeznaczona do usuwania skórek wokół paznokci i pielęgnacji wrastających paznokci na palcach stóp.

#### **WSKAZÓWKI**

- Aby osiągnąć maksymalnego efektu przy pielęgnacji paznokci, wstępnie nie należy nawilżać rąk i stóp, zrób to po manicure/pedicure.
- Po manicure zaleca się zanurzyć ręce w ciepłej wodzie z mydłem, potem posmarować je jakimkolwiek środkiem nawilżającym. To ochroni paznokcie przed zbytym wysychaniem i zadba o zdrowy wygląd paznokci.

### **ŚRODKI DO USUWANIA BATERII**

- Bateria powinna być zdjęta z urządzenia nim zostanie zutylizowana.
- Utylizacja baterii musi być bezpieczna.

### **CZYSZCZENIE I KONSERWACJA**

- Przed czyszczeniem urządzenia należy pozostawić do całkowitego ostygnięcia.
- Wytrzyj zewnętrzną powierzchnię obudowy urządzenia miękką, zwilżoną szmatką.

- Podczas czyszczenia urządzenia nie należy używać agresywnych substancji chemicznych ani środków ściernych.
- Nasadki należy przecierać roztworem alkoholu.

### **PRZECHOWYWANIE**

- Przed przechowaniem upewnij się, że urządzenie w pełni ostygło.
- Spełniaj wymagania określone w sekcji CZYSZCZENIE I KONSERWACJA.
- Przechowuj urządzenie w suchym i chłodnym miejscu.



Ten symbol umieszczony na wyrobie, opakowaniu i/lub dołączonej dokumentacji oznacza, że zużytych urządzeń elektrycznych i elektronicznych oraz baterii nie należy wyrzucać wraz ze zwykłymi odpadami gospodarstwa domowego. Należy je oddawać do specjalnych punktów odbioru. Aby uzyskać więcej informacji na temat istniejących systemów zbierania odpadów, należy skontaktować się z władzami lokalnymi. Prawidłowa utylizacja pomaga oszczędzać cenne zasoby i zapobiec ewentualnym negatywnym wpływom na zdrowie ludzi i stan środowiska naturalnego, które mogą powstać w wyniku niewłaściwego postępowania z odpadami.