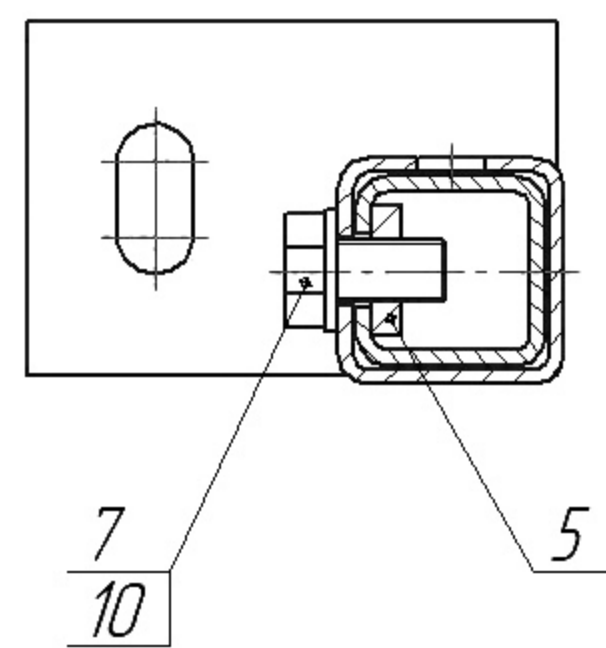
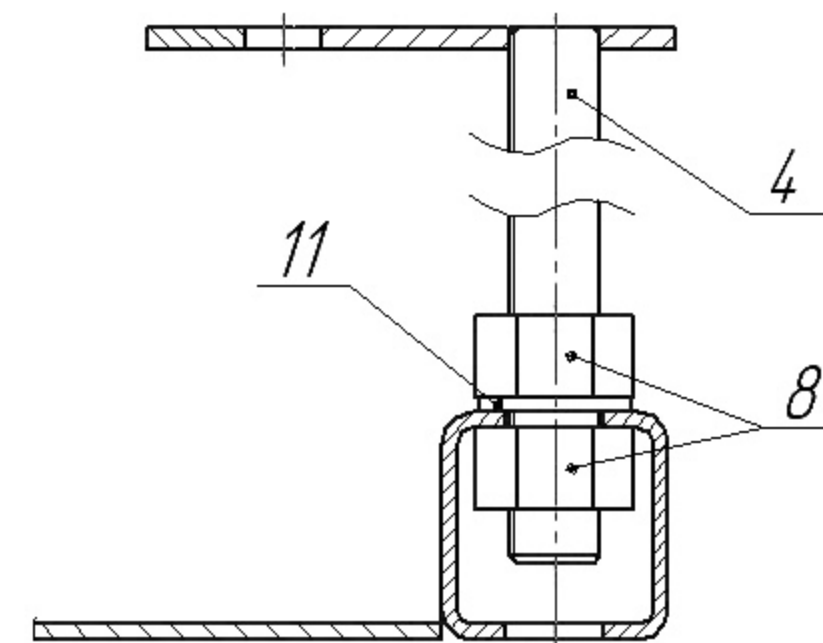


A-A(1:1)



B-B(1:1)



1. Размеры для справок

				К600.000.00 СБ		
Изм.	Лист	№ докум.	Подп.	Дата	Лист	Масса
Разраб.						7,12
Проб.					Лист	14
Т.контр.					Листов	1
И.контр.						
Утв.						

Инсталляция  
Сборочный чертеж

Копирован Формат А1