

### Рекомендации по обслуживанию и эксплуатации мебели

Качество и комплектность изделия рекомендуется проверять в магазине при покупке в распакованном виде. Перед сборкой внимательно ознакомьтесь с данной инструкцией, проверьте комплектность фурнитуры и внимательно осмотрите детали на наличие механических повреждений.

Рекомендуется привлекать для сборки изделия квалифицированных специалистов.

Мебель должна храниться и эксплуатироваться в помещениях с температурой не ниже +2° и не выше +40° и относительной влажностью от 45% до 70%

Сборка изделия должна производиться в порядке, изложенном в настоящей инструкции. В процессе эксплуатации изделий необходимо периодически затягивать ослабленные винтовые соединения. В случае необходимости перемещения изделия по помещению перед перестановкой необходимо полностью освободить его от груза (одежда, матрас и т.п.) Во избежание поломки изделия передвижение производить, приподнимая его над уровнем пола. Поверхность деталей мебели следует беречь от попадания влаги во избежание разбухания и отклеивания кромки.

Не допускается расположение мебели ближе 50см от отопительных приборов и других источников тепла, а также под прямыми солнечными лучами. Это вызывает ускоренное старение, выцветание покрытия и деформацию деталей мебели.

Не допускается попадание на поверхности деталей агрессивных жидкостей (спирт, бензин, ацетон и т.п.)

Пыль с поверхности деталей мебели удалять чистой и сухой салфеткой из мягкой ткани (фланель, плюш и т.п.) Для очистки поверхностей от загрязнений использовать только специальные средства по уходу за мебелью, соответствующие характеру материала покрытия (необходимо ознакомиться с инструкцией производителя).

Любые поверхности необходимо беречь от ударов твердыми предметами во избежание появления царапин, вмятин, трещин, сколов и т.п.

При эксплуатации изделий со стеклянными дверями, полками и зеркалами важно помнить, что эксплуатация деталей из стекла и зеркала с трещиной сопряжена с риском получения травмы.

При появлении трещин необходимо немедленно заменить поврежденную деталь.

Не допускается эксплуатация мебели для лежания без матраса. Не рекомендуется вставлять ногами на изделия. Во избежание несчастных случаев и повреждения купленной Вами мебели не разрешайте детям прыгать на кровати. Нагрузка должна распределяться равномерно и не превышать разрешенную допустимую нагрузку

**ВАЖНО:** несоблюдение вышеизложенных рекомендаций, повлекшее возникновение недостатков изделия, может являться основанием для утраты права на гарантийное обслуживание.

### Гарантии изготовителя

Гарантийный срок эксплуатации изделия составляет: мебель бытовая - 24 мес., мебель для сидения и лежания, мебель детская-18мес., мебель детская для сидения и лежания-12мес. Гарантийный срок при розничной продаже через торговую сеть исчисляется со дня продажи мебели.

В период гарантийного срока изготовитель гарантирует ремонт изделий или его замену, если потребителем не нарушены правила транспортирования, хранения, сборки и эксплуатации.

Претензии предъявляются потребителем непосредственно в торгующую организацию, в которой была приобретена мебель, предъявив настоящую "инструкцию по сборке" и копию товарного чека.

Изготовитель гарантирует соответствие мебели требованиям ГОСТ 16371-2014 «Мебель»

Общие технические условия, ГОСТ 19917-2014 "Мебель для сидения и лежания. Общие технические условия" и требованиям ТР ТС 025/2012 "О безопасности мебельной продукции".

Срок службы изделия - 10 лет.

Предприятие-изготовитель оставляет за собой право без уведомления клиента вносить изменения в конструкцию изделия (в том числе замену фурнитуры), не ухудшающие его конструктивные и эксплуатационные характеристики.

**ВАЖНО:** сохраняйте, пожалуйста, инструкцию в случае повторной сборки мебели или рекламаций. В случае составления рекламации пользуйтесь обозначениями из данной инструкции по сборке.

С условиями гарантийного обслуживания, а также с рекомендациями по обслуживанию и эксплуатации мебели ознакомлен: \_\_\_\_\_ (подпись клиента)

Дата изготовления:

Штамп ОТК:

Дата продажи:

Штамп магазина:



## Инструкция по сборке

Шкаф-пенал 32.04-01

пр.КН.НМ.32.04.00.00.00-01

2120 \* 654 \* 424

(высота\*ширина\*глубина)













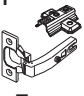


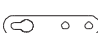






ООО МФ "Олимп-мебель"

Россия, 606400, Нижегородская область, г. Балахна, ул. Челюскинцев, 27

тел. 8(831) 266-00-29

сайт: [www.olmeko.ru](http://www.olmeko.ru)

№	Обозначение	Наименование	Размеры, мм.	Кол.
1	КН.НМ.32.04.00.01.00-01	Стенка вертикальная	2080 x 360	1
2	КН.НМ.32.04.00.02.00-01	Стенка вертикальная	2080 x 360	1
3	КН.НМ.32.04.00.03.00-01	Стенка горизонтальная	538 x 360	1
4	КН.НМ.32.04.00.04.00-01	Стенка горизонтальная	538 x 360	1
5	КН.НМ.32.04.00.05.00-01	Стенка горизонтальная	538 x 370	1
6	КН.НМ.32.04.00.06.00-01	Полка	536 x 340	3
7	КН.НМ.32.04.00.07.00-01	Стенка вертикальная	604 x 70	1
8	КН.НМ.32.04.00.08.00-01	Стенка вертикальная	370 x 70	2
9	КН.НМ.32.04.00.09.00-01	Профиль МДФ	2010 x 65	1
10	КН.НМ.32.04.00.10.00-01	Профиль МДФ	2010 x 65	1
11	КН.НМ.32.04.00.11.00-01	Стенка вертикальная	186 x 360	2
12	КН.НМ.32.04.00.12.00-01	Дверь в сборе	628 x 436	1
13	КН.НМ.32.04.00.13.00-01	Дверь в сборе	1170 x 436	1
14	КН.НМ.32.04.00.14.00-01	Фасадная ст.ящика в сборе:	436 x 200	1
15	КН.НМ.32.02.00.15.00	Стенка ящика боковая левая	350 x 100	1
16	КН.НМ.32.02.00.16.00	Стенка ящика боковая правая	350 x 100	1
17	КН.НМ.32.04.00.17.00-01	Стенка ящика задняя	366 x 100	1
18	КН.НМ.32.04.00.18.00-01	Дно ящика ДВПО	358 x 396	1
19	КН.НМ.32.04.00.19.00-01	Карниз фронтальный	654 x 70	1
20	КН.НМ.32.05.00.11.00	Карниз левый	420 x 70	1
21	КН.НМ.32.05.00.12.00	Карниз правый	420 x 70	1
22	КН.НМ.32.04.00.22.00-01	Ст.задняя ДВПО	2024 x 282	2
23	КН.НМ.32.04.00.23.00-01	Планка в сборе	514 x 70	1
25	КН.НМ.32.04.00.25.00-01	Стенка горизонтальная	538 x 104	1
26*	КН.НМ.32.04.00.26.00-01	Зеркало	1058 x 324	1
27		Профиль соединительный	2000	1

a1  10шт.	a3  1шт.	a2  10шт.	b1  28шт.	b2  28шт.	b3  28шт.	l2  4шт.
d2  3,5x16 100шт.	d3  4x30 14шт.	d4  4x20 2шт.	e4  5шт.	g1  2шт.	c2  1 комп.	n1  2шт.
k3  6шт.	h4  3шт.	k1  6шт.	j15  M4x12 2шт.	f2  2шт.	i1  12шт.	

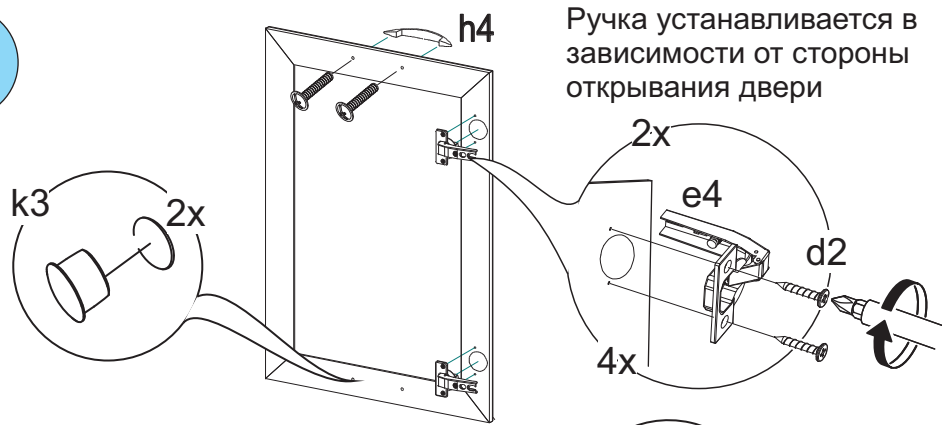
\* Зеркало заказывается дополнительно

\*скотч для зеркала - 10шт.



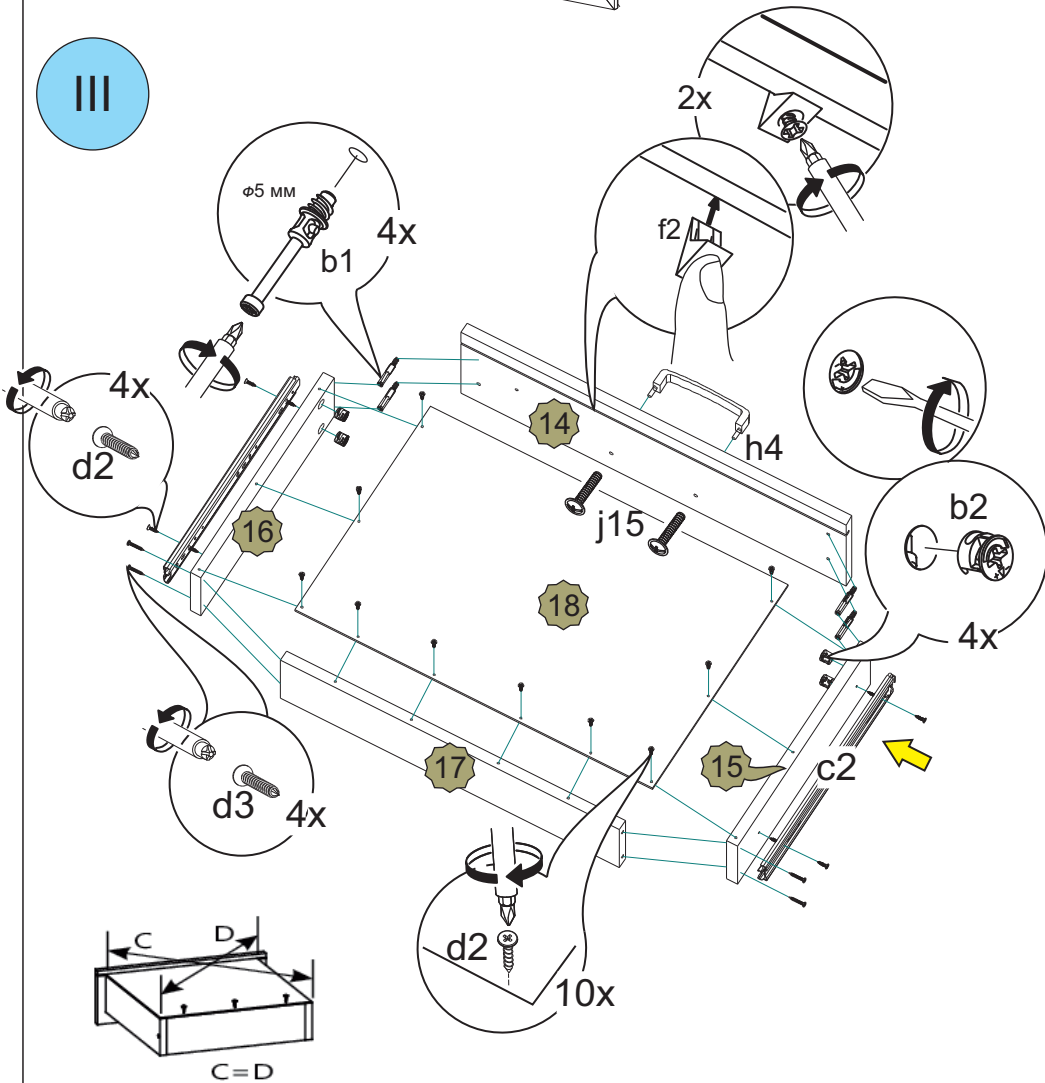
Для заметок:

II



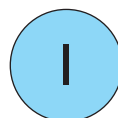
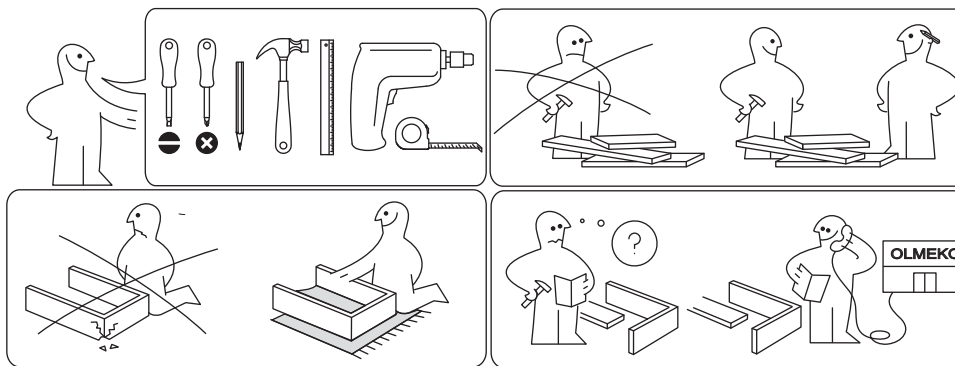
Ручка устанавливается в зависимости от стороны открывания двери

III

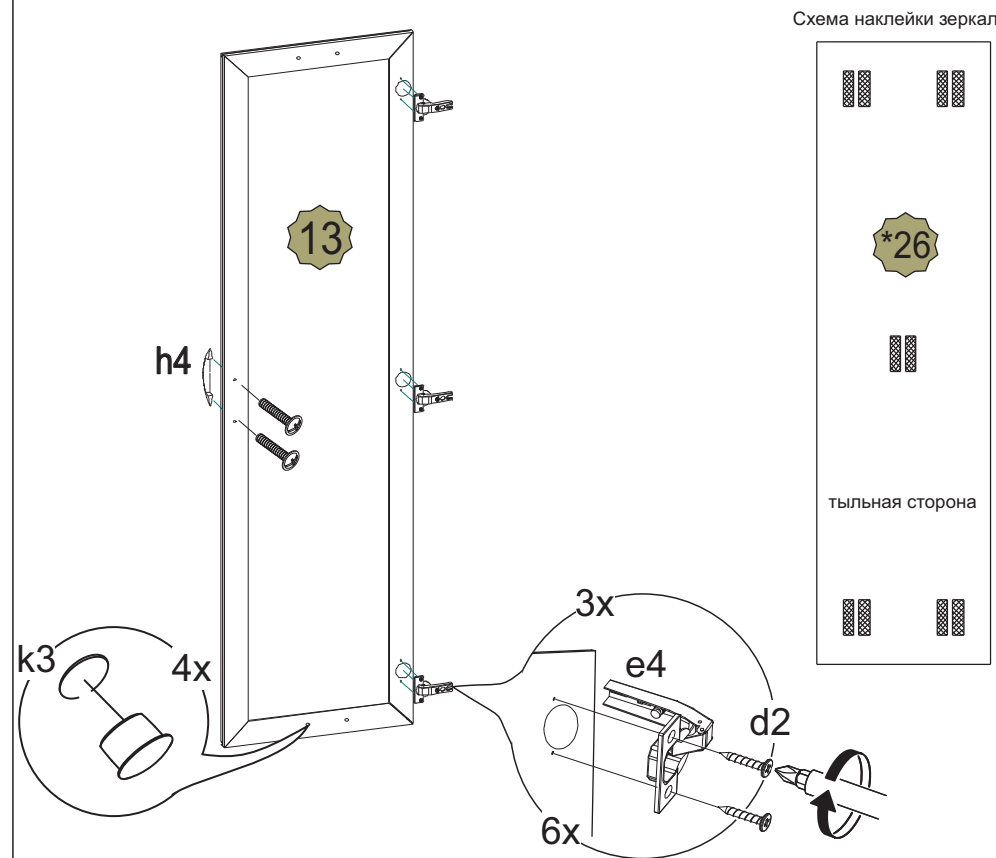


Для заметок:

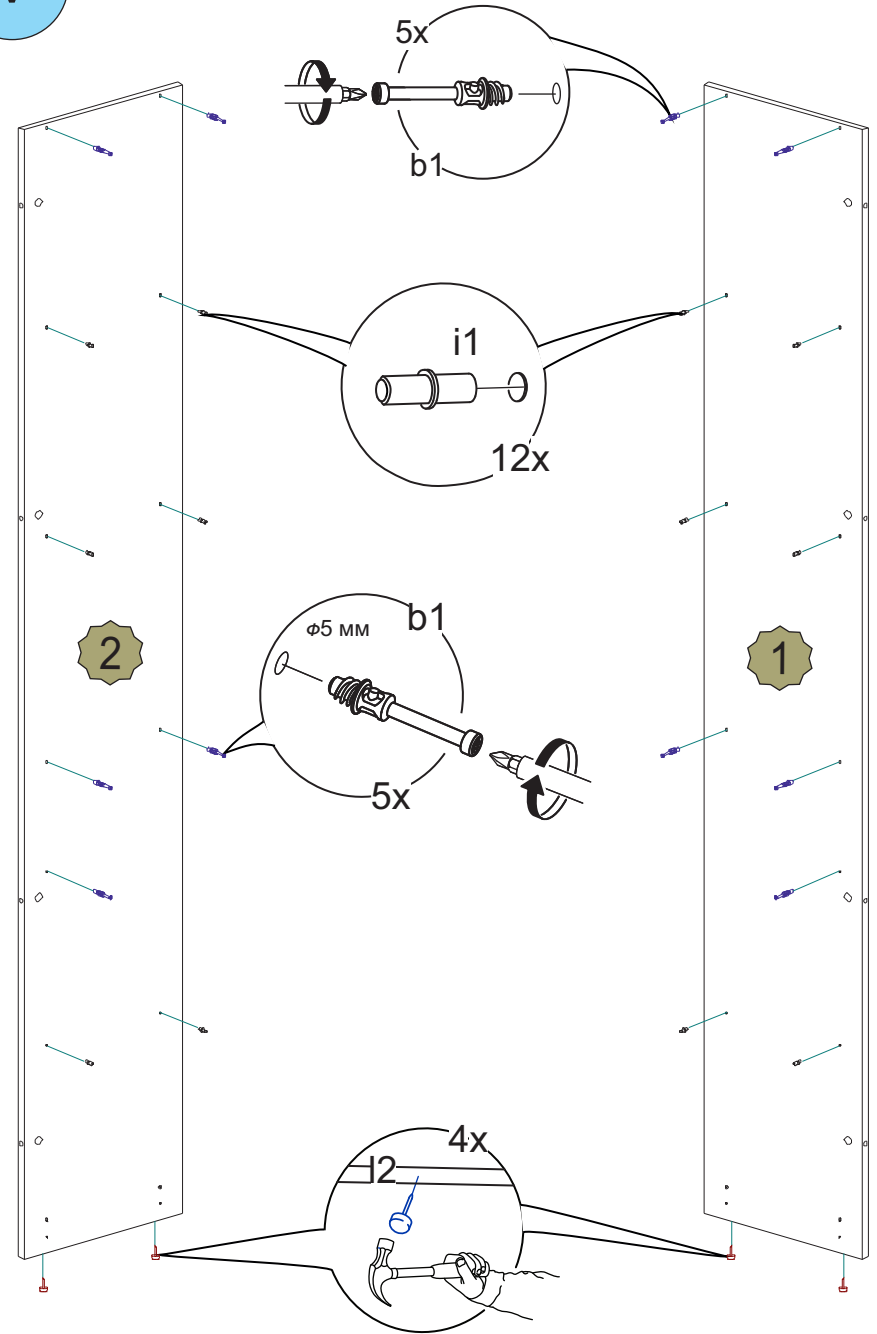
Для заметок:



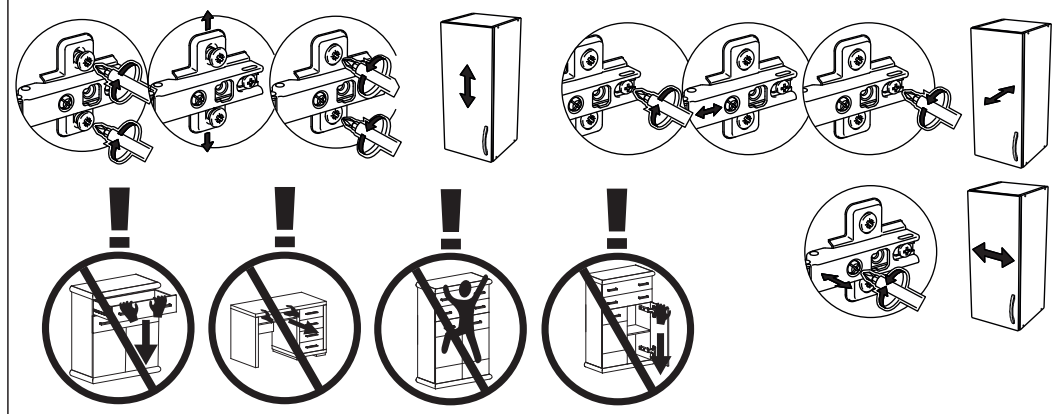
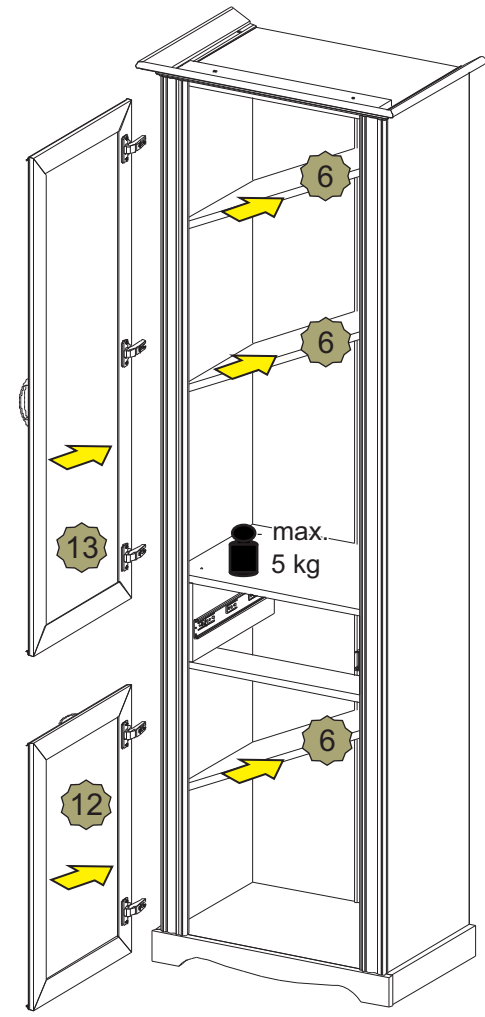
\* Если вы купили зеркало, протрите и обезжирьте поверхности склеивания двери поз. 13 и зеркала поз. 26. На зеркало поз. 26 наклейте скотч с тыльной стороны, согласно схеме наклейки, затем наклейте зеркало на лицевую сторону двери.



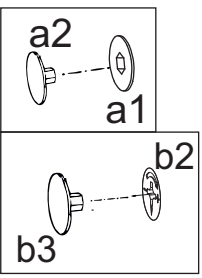
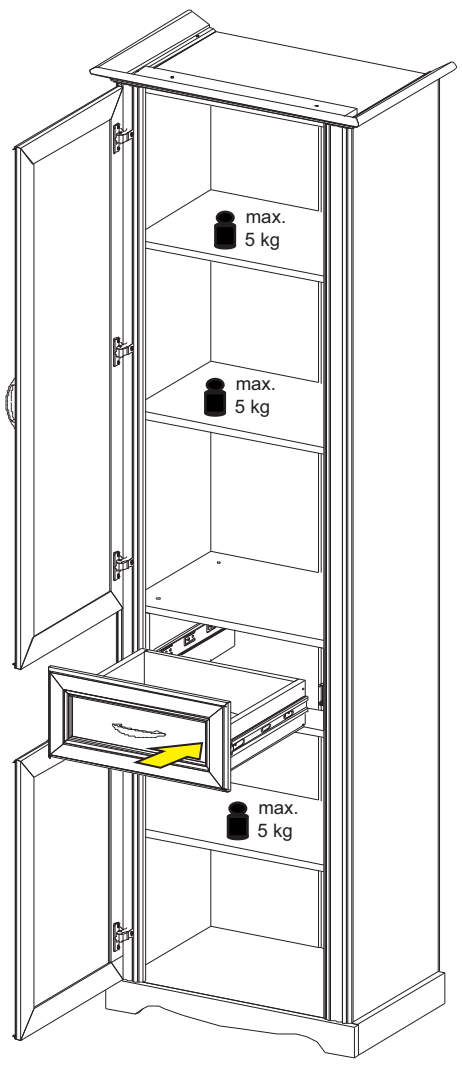
V



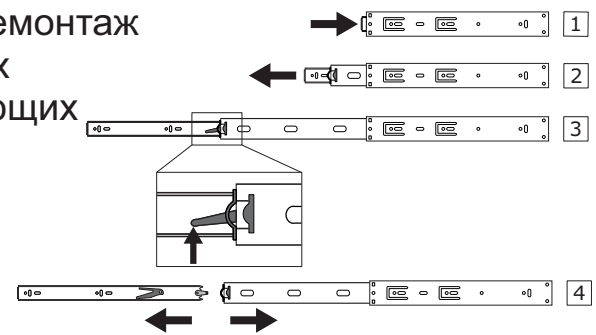
X



XI



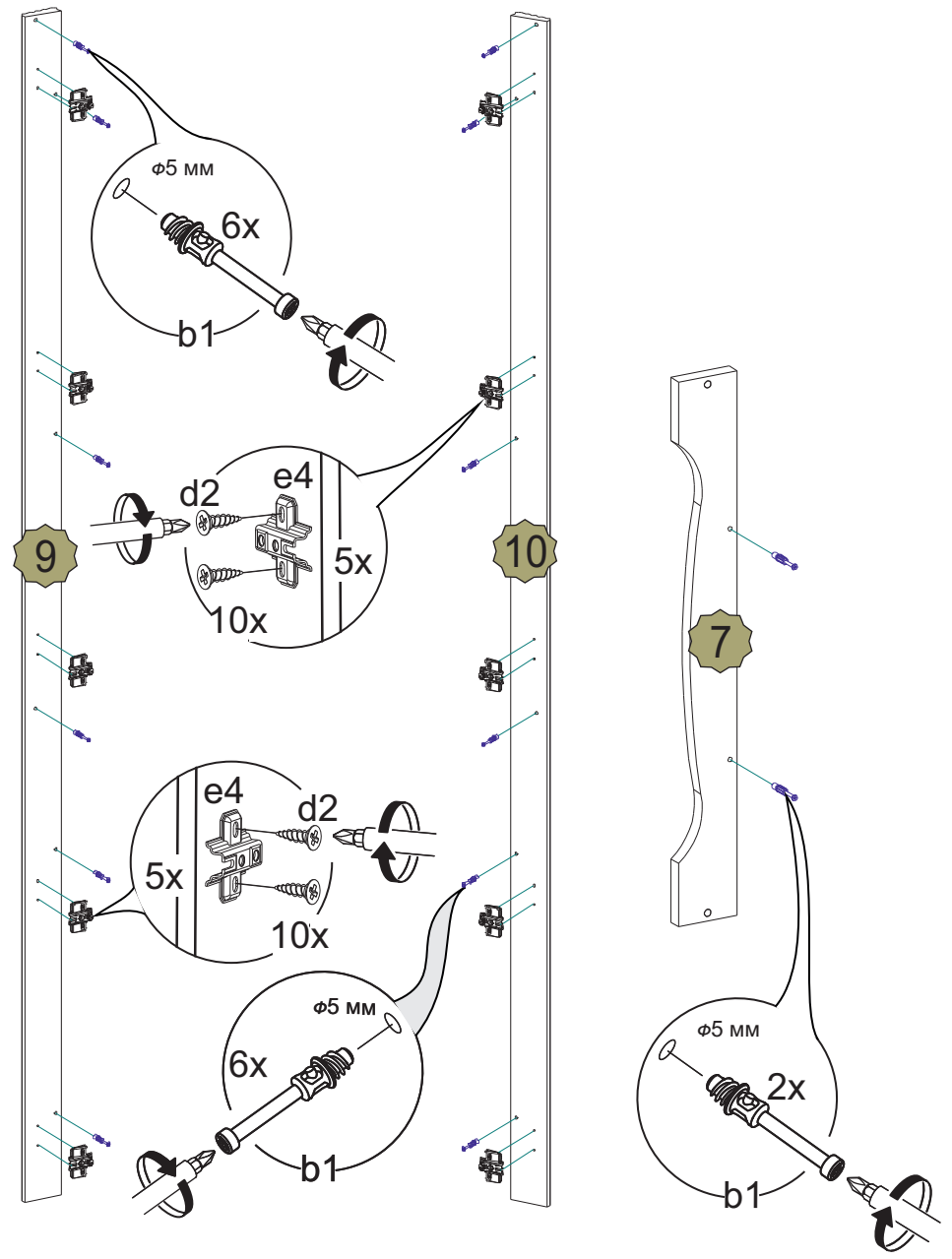
монтаж, демонтаж шариковых направляющих



IV

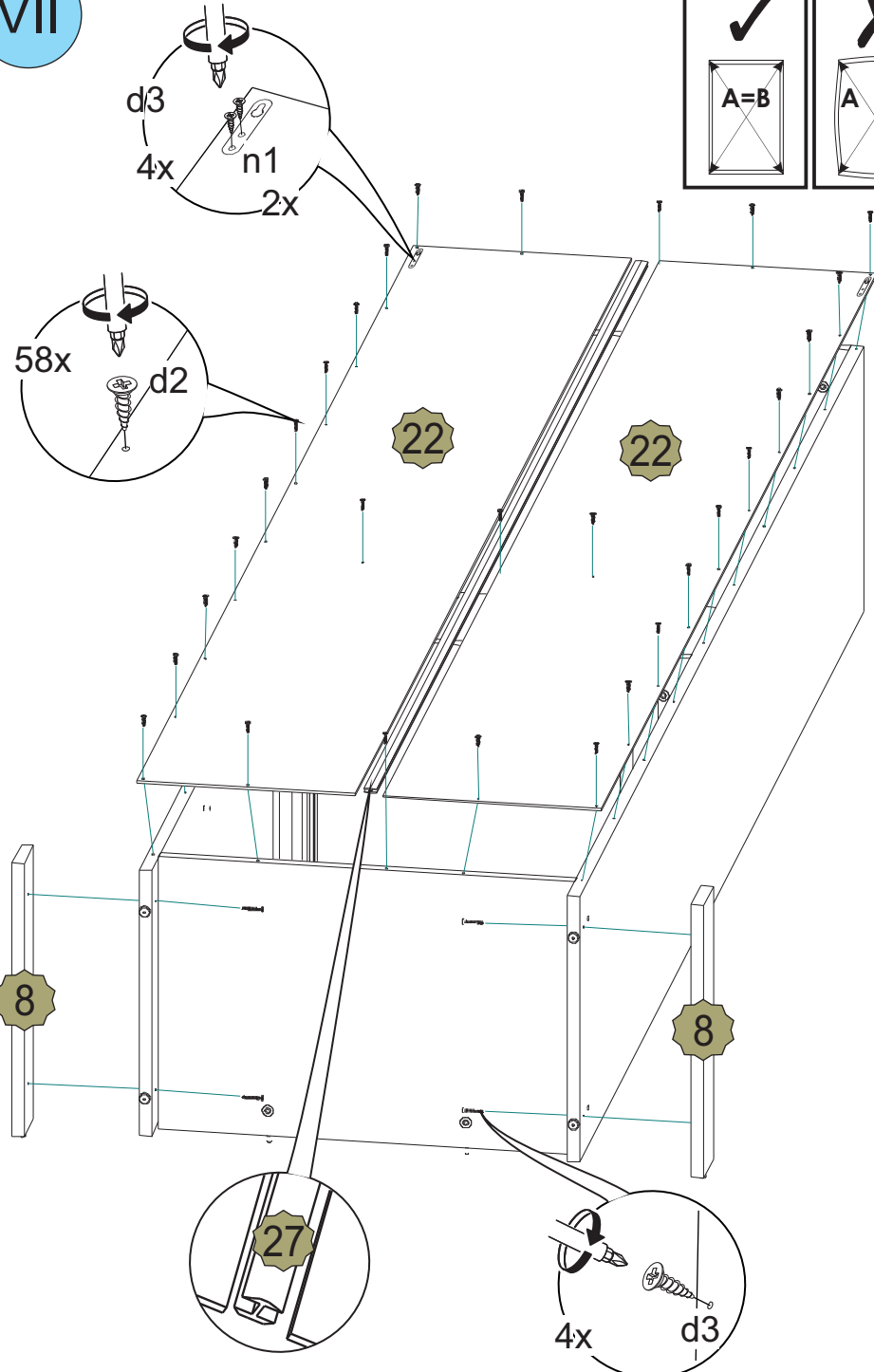
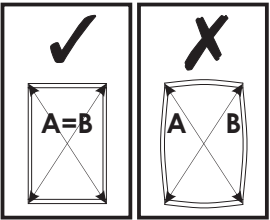
установка петель для открывания двери налево

установка петель для открывания двери направо

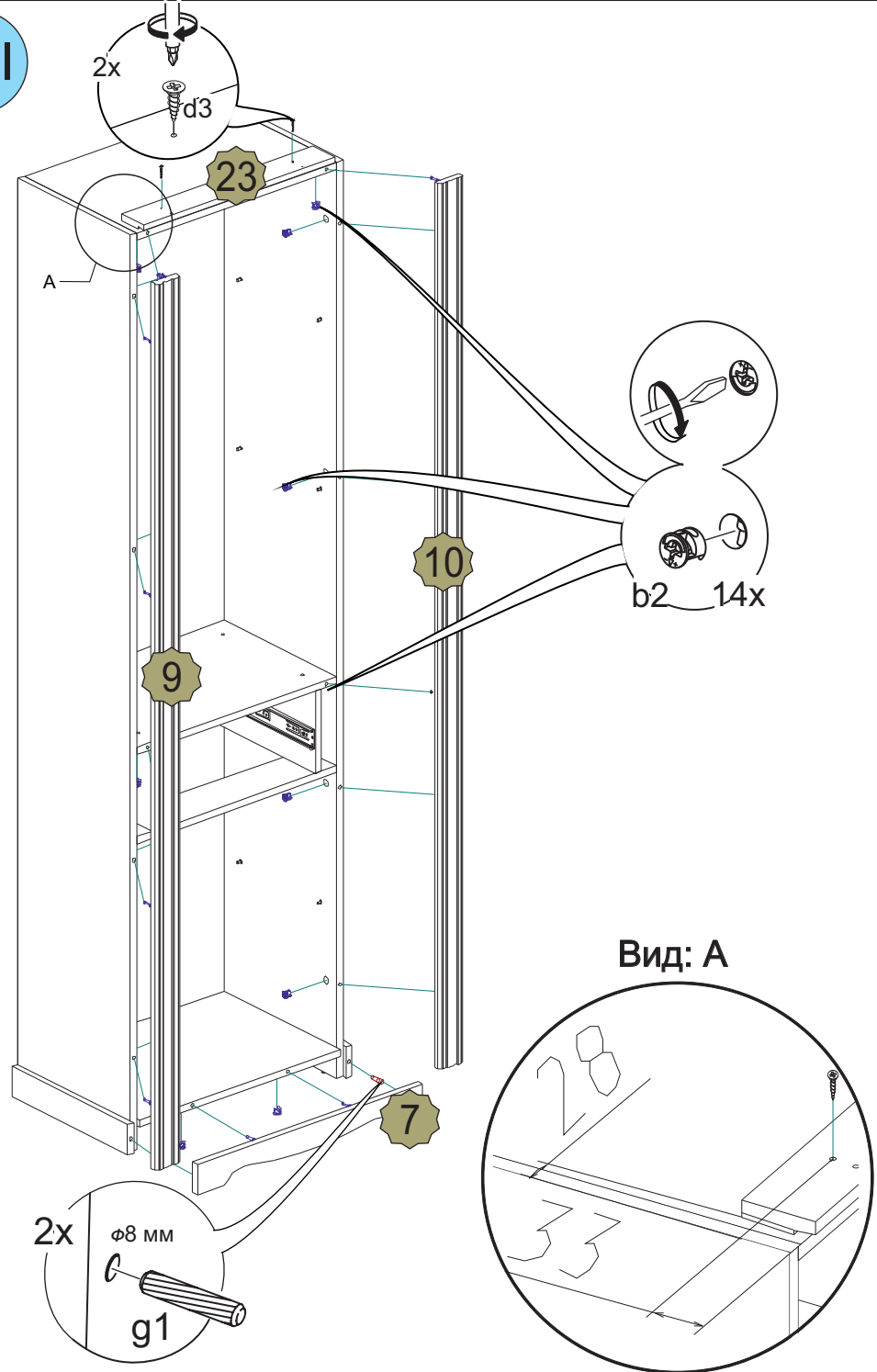




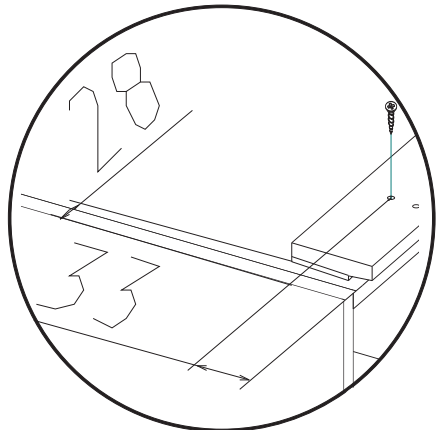
VII



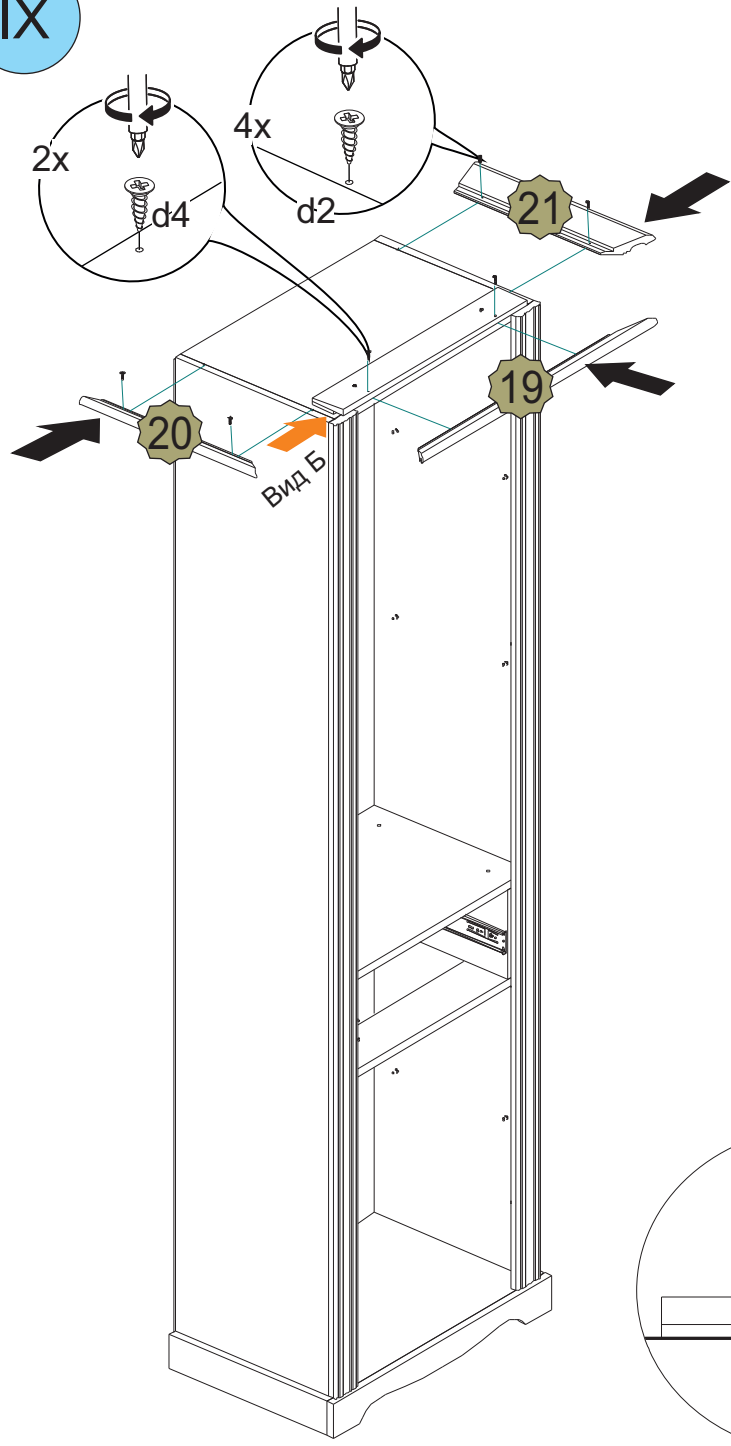
VIII



Вид: А



IX



VI

