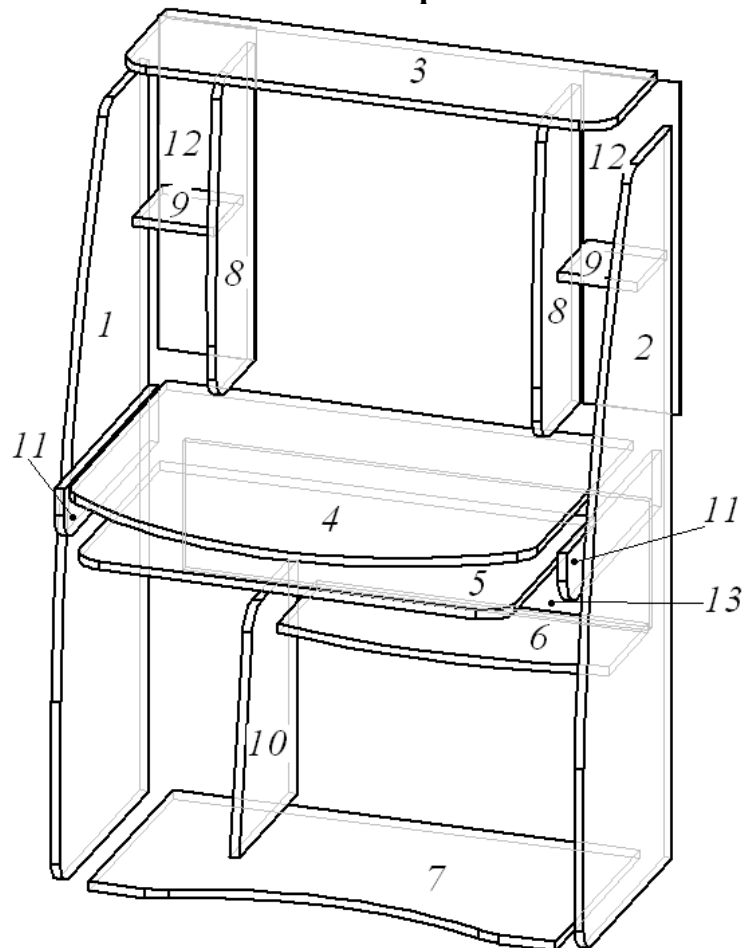


Стол компьютерный СК - 3 схема сборки



Спецификация

Фурнитура

№ Поз.	Наименование	Размер, мм	Кол-во
1,2	Бок	1306*450	2шт
3	Крышка	860*250	1шт
4	Столешница	818*650	1шт
5	Полка выкатная	760*450	1шт
6	Горизонталь	582*234	1шт
7	Горизонталь	818*430	1шт
8	Перегородка	565*200	2шт
9	Полка	140*150	2шт
10	Средник	415*300	1шт
11	Планка для полки	480*100	2шт
13	Щит задний	818*228	1шт
12	Задняя стенка ДВП	595*170	2шт

№	Наименование	Ед. изм.	Кол-во
1	Евровинт с заглушкой	шт	30
2	Ключ	шт	1
3	Подпятник	шт	4
4	Полкодержатель	шт	8
5	Направл. ролик 400мм	шт	1
6	Стяжка межсекционная	шт	4
7	Шуруп 3,5*16	шт	8
8	Гвозди	шт	30

Инструкция по сборке стола компьютерного СК - 3


Подготовка к сборке

1. Перед сборкой необходимо ознакомиться с инструкцией по сборке.
2. Определить расположение деталей и их наличие, а также наличие фурнитуры по комплекточной ведомости.
3. Подготовить необходимый инструмент для монтажных работ: молоток, отвёртку, шнур.
4. Подготовить место для сборки. Сборку мебели надо производить на чистом ровном полу, подложив мягкую ткань или бумагу во избежание повреждения и загрязнения деталей мебели.

Установка фурнитуры

1. На планках планок (поз. 11) установить по наконечникам направляющие и закрепить их шурупами 3,5x16.
2. На стенки боковые (поз. 1,2) установить опоры-наконечники и закрепить их гвоздями.

Сборка

1. Стенку боковую (поз.1) положить лицевой кромкой вверх. Приложить к ней стенку горизонтальную (поз. 7,4) и щит задний (поз.13) (см. схему сборки) и, совместив отверстия вставить евровинты и закрутить при помощи ключа.
2. С другой стороны установить стенку боковую (поз.2) лицевой кромкой вверх и, совместив отверстия вставить евровинты и закрутить при помощи ключа.
3. К стенке горизонтальной (поз.7) на евровинт закрепить средник (поз.10).
4. К среднику (поз.10) и стенке боковой (поз.2) закрепить на евровинт горизонталь (поз.6).
5. К столешнице (поз.4) на евровинт крепим перегородки (поз.8) и устанавливаем крышку (поз.3).
6. Установить собранный каркас вертикально.
7. При помощи шнура или метра проверить прямоугольность собранного каркаса: $AC=BD$ 
8. На собранный каркас равномерно приложить заднюю стенку (поз. 12) и закрепить мебельными гвоздями 2,5x25 (шаг 150÷180 мм).
9. На стяжку межсекционную к бокам (поз.1,2) закрепить планку (поз.11) и установить полку выкатную (поз.5).
10. Вставить полкодержатели и установить полки (поз.9).

Уход

Пыль с поверхности удалять чистой сухой салфеткой из фланели, миткали. Для удаления загрязнений рекомендуется применять специальные жидкости.

Правила эксплуатации

1. Изделие рекомендуется эксплуатировать в сухом проветриваемом помещении при температуре 10-28°C с относительной влажностью 65±15%. Сырость и близкое расположение источников тепла вызывают ускоренное старение мебели, деформацию мебельных щитов.
2. На поверхность не рекомендуется ставить горячие или влажные предметы, необходимо оберегать поверхности от попадания на них растворителей (спирта, бензина, ацетона кислот, щелочей, и пр.).
3. Следует оберегать поверхности мебели от механических повреждений, т.к. в домашних условиях исправить их невозможно.

Гарантии

1. Предприятие-изготовитель гарантирует качественные показатели мебели при соблюдении правил транспортирования, сборки и эксплуатации.
2. За механические повреждения, потёртости и сколы, возникшие при транспортировании, установке и хранении, предприятие-изготовитель ответственности не несёт.
3. При обнаружении производственных дефектов или недостающей фурнитуры и стеклоизделий, необходимо обращаться в магазин, где приобретена мебель, предъявив гарантийный талон и чек магазина.
4. Гарантии принимаются в течение гарантийного срока.
5. Гарантийный срок эксплуатации 24 месяца со дня продажи магазином.

УВАЖАЕМЫЙ ПОКУПАТЕЛЬ, БЛАГОДАРИМ ЗА ПОКУПКУ!