

#### 4. СВИДЕТЕЛЬСТВО О ПРИЕМКЕ.

Стол раскладной СП-12 соответствует требованиям ГОСТ 16371-2014 и признан годным для эксплуатации.

Комплектовщик \_\_\_\_\_

ОТК \_\_\_\_\_

Дата \_\_\_\_\_

#### ВНИМАНИЕ!:

Предприятие-изготовитель оставляет за собой право проводить конструктивные изменения, связанные с внедрением новых материалов и технологий, направленных на повышение качества и долговечности изделий.

#### 5. КОМПЛЕКТНОСТЬ ПОСТАВКИ.

№ Дет	Наименование	Размеры	Кол-во
1	Основная столешница	844 x 900	1
2	Дополнительная столешница	704 x 900	1
3	Боковины стола	724 x 134	2
4	Боковины короба	724 x 80	2
5	Дно короба	724 x 80	1
6	Царга	724 x 80	1

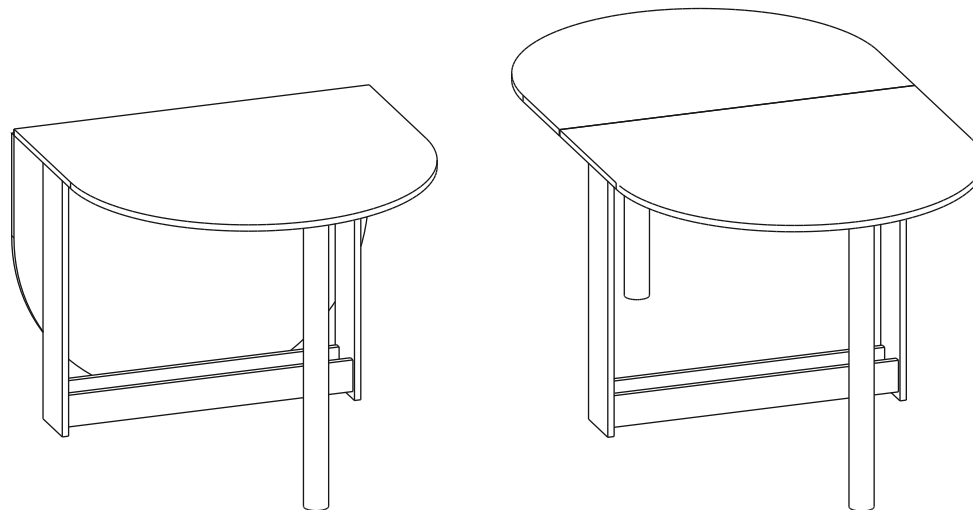
#### Фурнитура, метизы

№ Поз	Наименование	Ед. измер.	Кол-во
А	Винтовая стяжка	шт	7
Б	Эксцентриковая стяжка	шт	5
В	Шток эксцентрика	шт	5
Г	Шкант	шт	15
Д	Петля карточная	шт	3
Е	Опора металлическая	шт	2
Ж	Наконечники	шт	4
З	Шурупы 3,5x16	шт	25
И	Шурупы 4x16	шт	14
К	Гвозди	шт	8
Л	Заглушка для винтовой стяжки	шт	7
М	Заглушка для эксцентриковой стяжки	шт	5
Н	Ключ для винтовой стяжки	шт	1

 Винтовая стяжка с заглушкой	 Ключ для винтовой стяжки	 Опора металлическая	 Петля карточная
--	---	--	--

## СТОЛ РАСКЛАДНОЙ СП-12 (740 x 860(1548) x 900)

# ПАСПОРТ



#### 1. ТРАНСПОРТИРОВКА, ХРАНЕНИЕ ЭКСПЛУАТАЦИЯ И УХОД ЗА МЕБЕЛЬЮ.

Изделие допускается транспортировать в упаковке предприятия-изготовителя любым видом транспорта при условии надежной защиты от механических повреждений и влаги (атмосферных осадков и т.д.)

Не допускается воздействие влаги. Изделие должно храниться и эксплуатироваться в сухих и теплых помещениях. Не рекомендуется устанавливать изделие около источников тепла.

Удаление пыли с поверхности изделия следует производить мягкой тканью с использованием специальных составов по уходу за мебелью.

#### 2. ГАРАНТИИ ИЗГОТОВИТЕЛЯ

Предприятие - изготовитель гарантирует соответствие **Столa раскладного СП-12** требованиям **ГОСТ 16371-2014** и **ТО-27575562-01-2015** при соблюдении правил транспортировки, хранения и эксплуатации.

Гарантийный срок эксплуатации 24 месяца с момента приобретения. Срок службы изделия 5 лет.

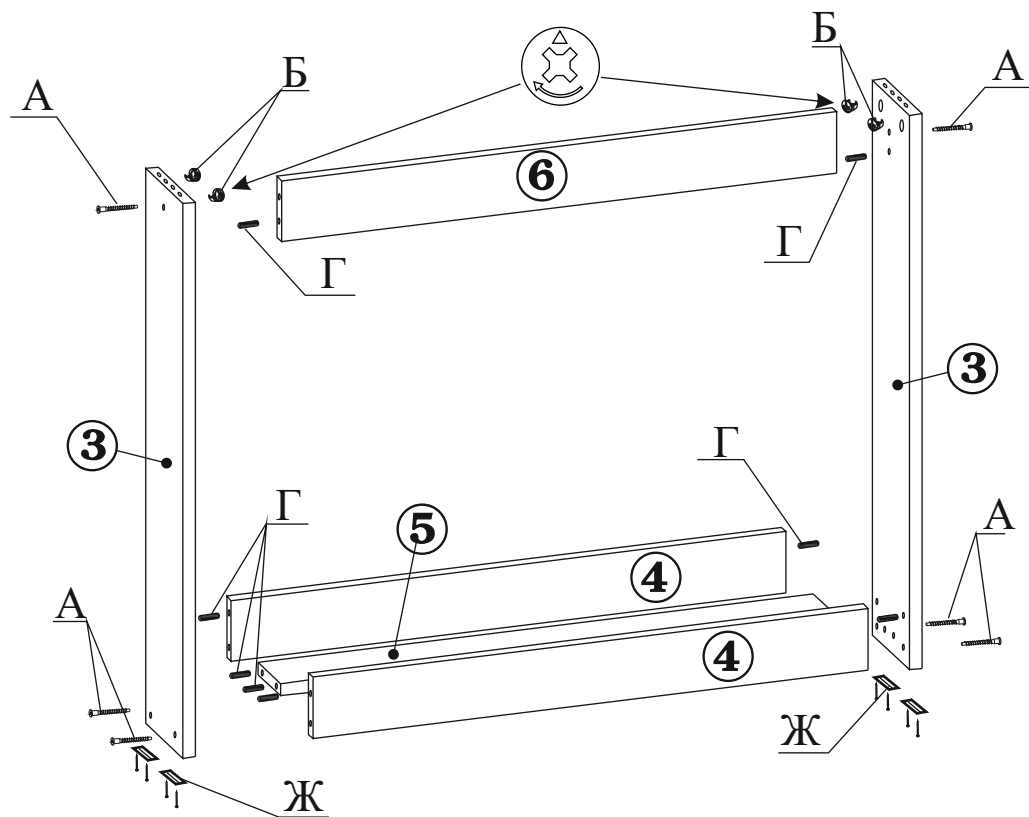
Предприятие-изготовитель не несет ответственности за недостатки изделия, появившиеся в результате несоблюдения Покупателем правил эксплуатации, сборки, транспортировки и ухода за мебелью.

### 3.УКАЗАНИЯ ПО СБОРКЕ СТОЛА-КНИЖКИ.

Сборку изделия рекомендуем доверить специалисту. В случае самостоятельной сборки строго следуйте указаниям настоящей инструкции.

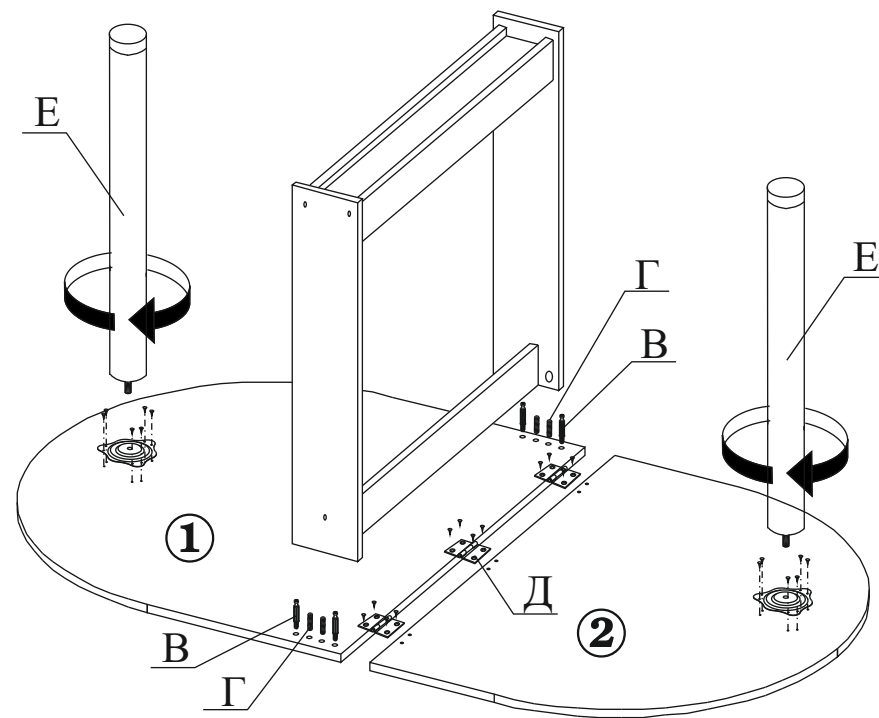
Предприятие-изготовитель не несет ответственность за повреждения изделия, произошедшие во время сборки.

Для сборки изделия необходим следующий инструмент: крестовая отвертка, молоток, ключ-шестигранник 4мм (входит в комплект изделия).



3.1. На нижних торцах боковин стола (дет.№№3), с помощью гвоздей закрепите наконечники (поз.Ж). Установите в соответствующие отверстия боковин шканты (поз.Г) и эксцентрики (поз.Б), так чтобы стрелка на них была направлена в сторону торцевых отверстий.

3.2. Соедините боковины стола (дет.№№3), боковинами короба (дет.№4), дном короба (дет.№5) и царгой (дет.№6). Закрепите детали винтовой стяжкой (поз.А).



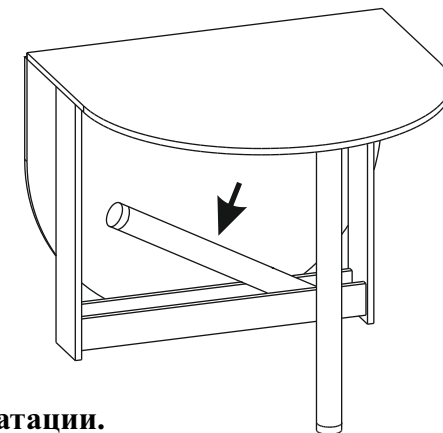
3.3. На нижней стороне столешниц (дет.№№1и2), шурупами 3,5x16 закрепите площадки опор (поз.Е) и вкрутите в них опоры. В основную столешницу (дет.№1) вкрутите штоки эксцентриков (поз.В), и установите шканты (поз.Г).

3.4. Соедините основную столешницу (дет.№1) с боковинами стола, так чтобы штоки эксцентриков вошли в торцевые отверстия в боковинах. Зафиксируйте эксцентрики (поз.Б), Повернув их на 180 град. по часовой стрелке.

3.5. Соедините столешницы между собой скрепив их картонными петлями (поз.Д), закрепив их с помощью шурупов 4x16.

3.6. Закройте головки винтовых стяжек и эксцентрики входящими в комплект декоративными заглушками.

3.7. В сложенном состоянии предусмотрено хранение опоры дополнительной столешницы в нижнем коробе стола.



**Изделие готово к эксплуатации.**