

4. СВИДЕТЕЛЬСТВО О ПРИЕМКЕ.

Стеллаж СТ-5 соответствует требованиям ТО-27575562-01-2015 и ТО-27575562-02-2015 и признан годным для эксплуатации.

Стеллаж СТ-5 (1626 x 1200 x 356) ПАСПОРТ

ВНИМАНИЕ!

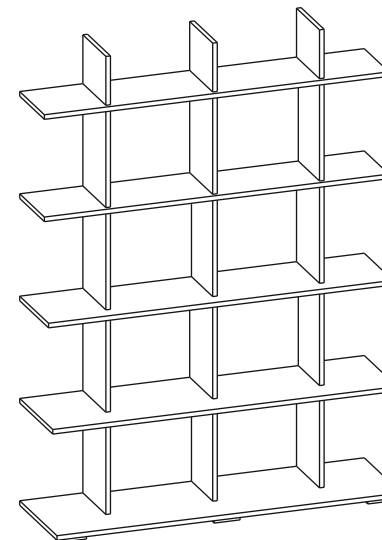
Предприятие-изготовитель оставляет за собой право проводить конструктивные изменения, связанные с внедрением новых материалов и технологий, направленных на повышение качества и долговечности изделий.

5. КОМПЛЕКТНОСТЬ ПОСТАВКИ.

№ дет.	Наименование	Размер	Кол-во
1	Основание	1200 x 356	1
2	Полка	1200 x 316	1
3	Полка	1200 x 276	1
4	Полка	1200 x 236	1
5	Полка	1200 x 236	1
6	Перегородка	340 x 220	12
7	Перегородка	170 x 220	3
8	Задняя стенка	340 x 356	4

Фурнитура, Метизы

Поз.	Наименование	Ед. Измер.	Кол-во
А	Винтовая стяжка	шт.	43
Б	Дюбель ввинчиваемый	шт.	17
В	Опора	шт.	6
Г	Уголок монтажный	шт.	1
Д	Шуруп 4x16	шт.	27
Е	Шуруп 4x40	шт.	2
Ж	Дюбель пластиковый	шт.	1
З	Ключ для винтовой стяжки	шт.	1



1. ТРАНСПОРТИРОВКА, ХРАНЕНИЕ ЭКСПЛУАТАЦИЯ И УХОД ЗА МЕБЕЛЬЮ.

Изделие допускается транспортировать в упаковке предприятия-изготовителя любым видом транспорта при условии надежной защиты от механических повреждений и влаги (атмосферных осадков и т.д.)

Не допускается воздействие влаги. Изделие должно храниться и эксплуатироваться в сухих и теплых помещениях. Не рекомендуется устанавливать изделие около источников тепла.

Удаление пыли с поверхности изделия следует производить мягкой тканью с использованием специальных составов по уходу за мебелью.

2. ГАРАНТИИ ИЗГОТОВИТЕЛЯ

Предприятие - изготовитель гарантирует соответствие **Стеллажа СТ-5** требованиям **ТО-27575562-01-2015 и ТО-27575562-02-2015** при соблюдении правил транспортировки, хранения и эксплуатации.

Гарантийный срок эксплуатации 24 месяца с момента приобретения. Срок службы изделия 5 лет.

Предприятие-изготовитель не несет ответственности за недостатки изделия, появившиеся в результате несоблюдения Покупателем правил эксплуатации, сборки, транспортировки и ухода за мебелью.



3. УКАЗАНИЯ ПО СБОРКЕ СТЕЛЛАЖА СТ-5.

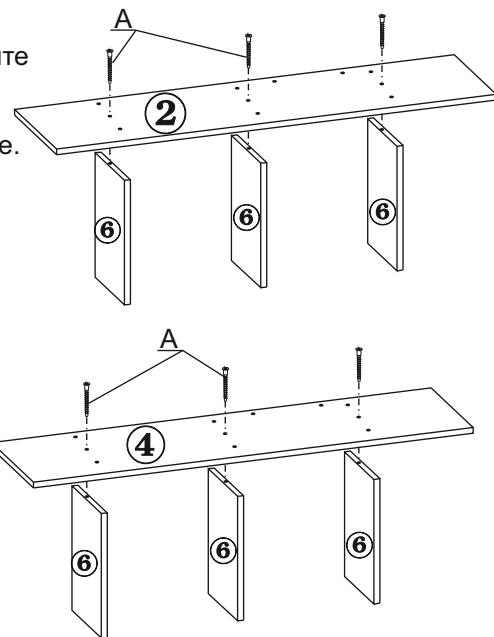
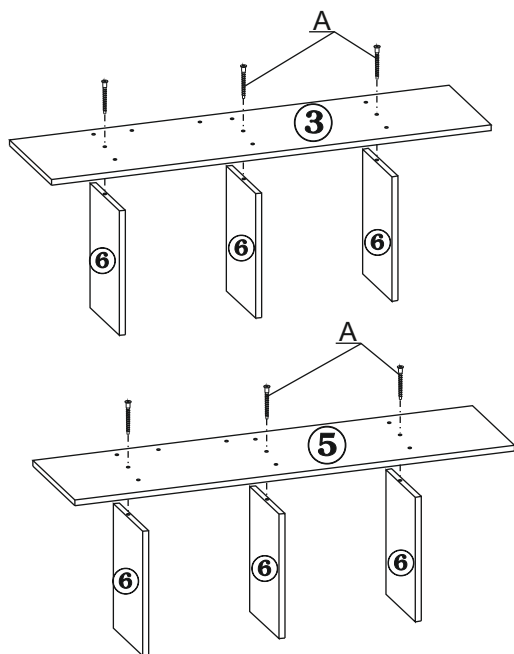
Сборку изделия рекомендуем доверить специалисту. В случае самостоятельной сборки строго следуйте указаниям настоящей инструкции.

Предприятие-изготовитель не несет ответственность за повреждения изделия, произошедшие во время сборки.

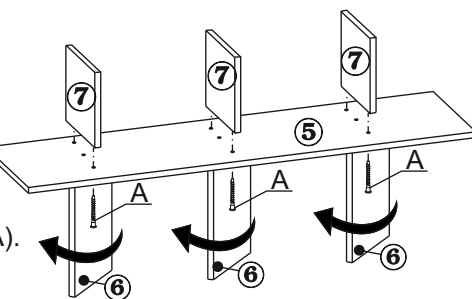
Для сборки изделия необходим следующий инструмент: крестовая отвертка, ключ-шестигранник 4мм (входит в комплект изделия).

Для крепления стеллажа к стене, потребуется ударная дрель и сверло с победитовой напайкой диаметром 6мм.

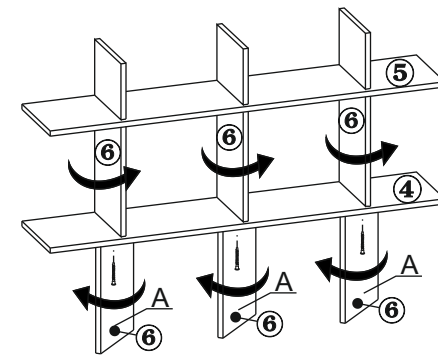
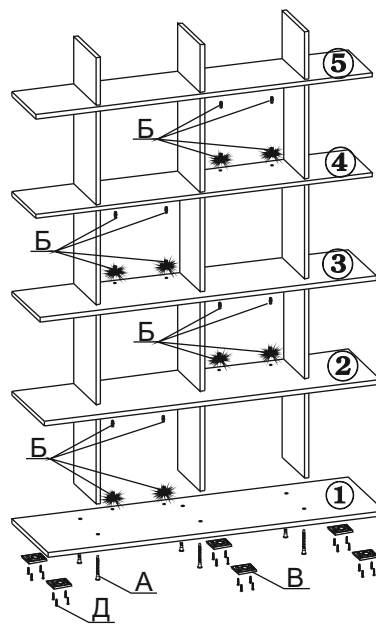
3.1. К полкам (дет.№№2,3,4,5) присоедините к каждой по три перегородки (дет.№6), зафиксировав их винтовой стяжкой (поз.А) через центральное отверстие в полке.



3.2. Поверните перегородки (дет.№6) на 45 градусов, чтобы обеспечить доступ к крепежным отверстиям для установки остальных перегородок (дет.№ 6 и 7). Закрепите детали винтовой стяжкой (поз.А).



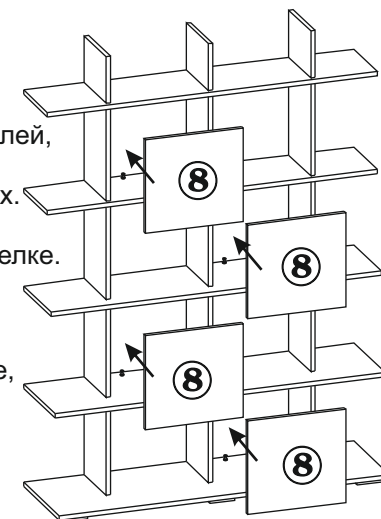
3.3. Последовательно соедините все элементы аналогичным образом. Начиная с полки №5 (с перегородками), затем полка №4 (с перегородками), затем полка №3 (с перегородками), затем полка №2 (с перегородками).



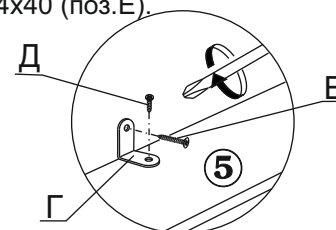
3.4. Присоедините основание (дет.№1) к полученной конструкции при помощи винтовой стяжки (поз.А). Снизу на основании (дет.№1) при помощи шурупов (поз.Д) закрепите опоры (поз.В).

3.5. В проемы для установки задних стенок (дет.№8) вкрутите дюбели ввинчиваемые (поз.Б). По 2шт. в нижнюю и верхнюю полку.

3.5. Установите задние стенки (дет.№8) с фронтальной части, так чтобы головки дюбелей, (поз.Б) установленные в полках вошли в эксцентрики запрессованные в задних стенках. Зафиксируйте задние стенки, повернув эксцентрики на 180 градусов по часовой стрелке.



3.6. На верхнюю полку (дет.№5), установите монтажный уголок (поз.Г) Закрепив его шурупами (поз.Д). Разметьте и просверлите в стене отверстие, забейте в него пластиковый дюбель (поз.Ж) и закрепите стеллаж через монтажный уголок, шурупом 4x40 (поз.Е).



Изделие готово к эксплуатации.