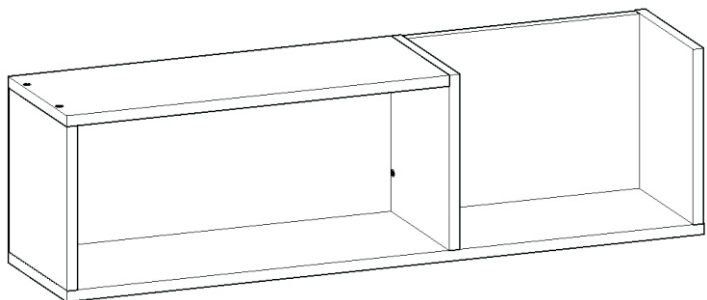




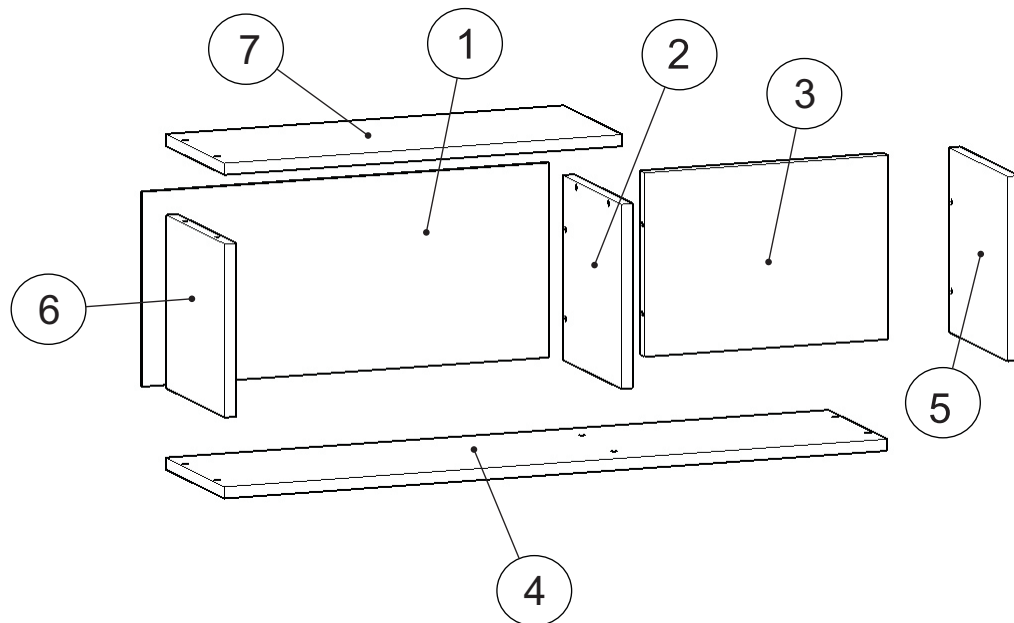
“СТК-30” Полка.

Индекс: СК 07.01.31

ГАБАРИТЫ:
Ширина - 1000мм
Глубина - 234мм
Высота - 280мм



Перед началом сборки внимательно ознакомьтесь с инструкцией.
Внимание! Возможна правосторонняя и левосторонняя сборка.



**Претензии по качеству принимаются при наличии
упаковочных ярлыков!!!**

Изготовитель оставляет за собой право вносить
незначительные изменения.

Продукция изготовлена в соответствии с ГОСТ 16371-2014
“Мебель. Общие технические условия.”

Сборку изделия производить согласно данной инструкции.

Сборочные элементы

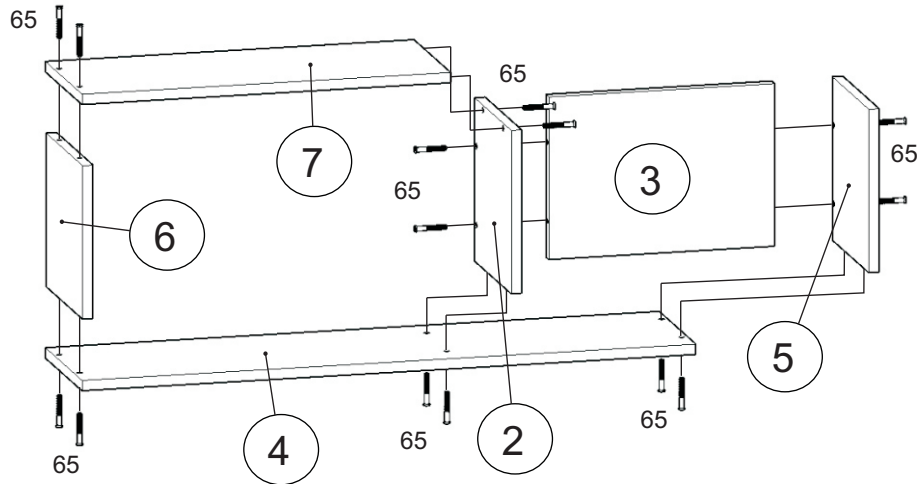
№	Наименование	Размер	Кол-во
1	Задняя стенка	278x613	1
2	Бок	264x230	1
3	Щит фронтальный	367x263	1
4	Щит горизонтальный	1000x230	1
5	Бок	264x230	1
6	Бок	248x230	1
7	Щит горизонтальный	600x230	1

3. Саморез 4x25. 4 шт.	4. Саморез 4x40. 2 шт.
6. Навес. 2 шт.	8. Дюбель. 2 шт.
51. Винт-конфирмат 14 шт.	52. Заглушка конфирмата. 14 шт.
65. Саморез 3.5x16 15шт.	87. Ключ 1 шт.

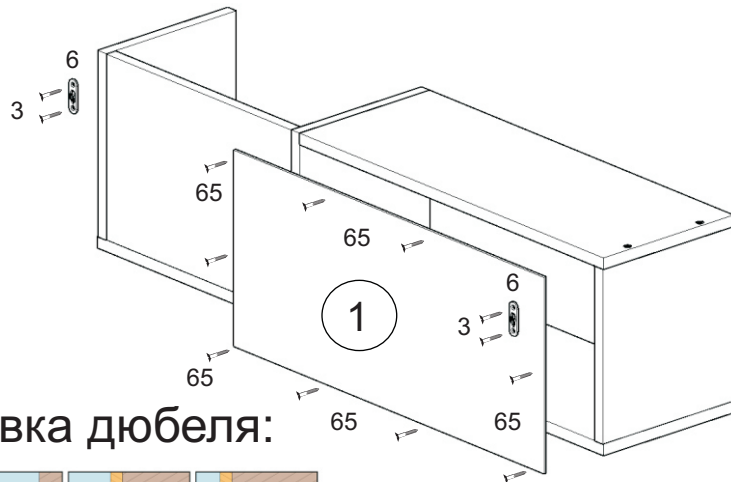
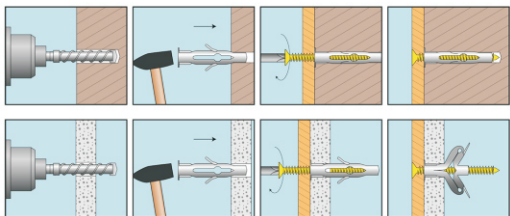
1

Внимание!

Во избежание потертостей деталей монтаж фурнитуры производить на любом предохранительном материале



2

**Установка дюбеля:**

Инструкция по сборке представляет собой логическую последовательность действий с помощью которой без труда можно собрать мебельное изделие в домашних условиях.

Что необходимо для сборки: отвёртка крестовая Pz2

Рекомендации и предостережения при сборке мебели:

1. Сборку мебели необходимо производить на ровной, чистой и твердой поверхности;
2. Во избежание повреждения поверхности деталей мебели рекомендуется на месте сборки положить мягкую толстую ткань или гофрокартон от упаковки;
3. Сборку можно производить непосредственно на месте установки мебельного изделия, так как изделие собирается в вертикальном положении (стоя) и не требует много места для сборки;
4. Перед началом сборки внимательно ознакомьтесь с инструкцией по сборке;
5. Обязательно следуйте установленной последовательности в инструкции (1 , 2 , 3) для более качественного результата сборки.

Рекомендации по эксплуатации и уходу за мебелью:

- мебель эксплуатировать в проветриваемом, сухом помещении,
- не устанавливать вплотную к отопительным приборам,
- не ставить на поверхность горячие предметы,
- не ставить под прямые солнечные лучи, так как под их воздействием может измениться цвет лицевых поверхностей изделия,
- лицевые поверхности оберегать от механических повреждений, от попадания растворителей, щелочей, кислот и воды. (если такое произошло, незамедлительно протереть мягкой и быстро впитывающей тканью!)
- чистку поверхностей из ЛДСП производить сухой или пропитанной специальным средством мягкой тканью(фланель, сукно, плюш, миткаль и т.п.)
- для чистки стеклянных поверхностей используются специальные средства(предназначенные для стеклянных поверхностей!).
- поверхность из ЛДВП (задняя спинка изделия, дно ящиков) производить только сухой мягкой тканью.
- запрещено использовать в качестве чистящих средств, растворители, соду и средства , содержащие абразивные материалы,
- в мебели, имеющей крепление болтами, винтами, шурупами, при ослаблении соединений необходимо их периодически подтягивать!

Гарантийный срок эксплуатации 24 месяца.