

РЕКОМЕНДАЦИИ ПО УХОДУ ЗА МЕБЕЛЬЮ И ЕЕ ЭКСПЛУАТАЦИИ

Мебель должна эксплуатироваться или храниться в сухих теплых помещениях с температурой воздуха не ниже +5°C и относительной влажностью воздуха от 45 до 70 %.

Мебель не рекомендуется устанавливать вблизи нагревательных приборов. Необходимо предохранять поверхность изделия от механических повреждений. Допускается протирать поверхность сухой или влажной салфеткой без применения химических средств.

Стол

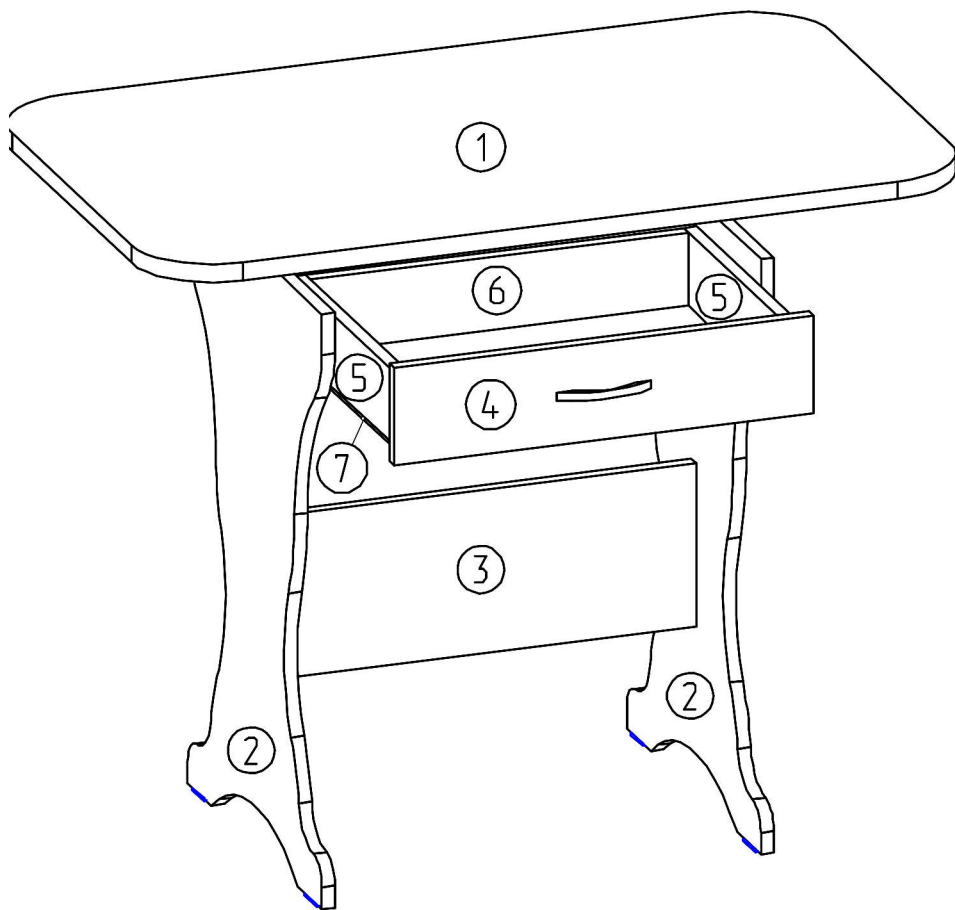
1000 x 600 x 750

ШхГхВ

ИНСТРУКЦИЯ ПО СБОРКЕ



Схема сборки



Комплектовочная ведомость на фурнитуру

Поз.	Наименование	Кол.	Рисунок
9	Шайба для ручек	2	
10	Евровинт 7x50	4	
11	Заглушка для евровинта светло-коричневая	4	
12	Заглушка эксцентрика светло-коричневая	4	
13	Ключ для евровинта	1	
14	Шток эксцентрика одинарный	4	
15	Шуруп 3,5x16	16	
16	Шуруп 3x16	16	
17	Шуруп 4x25	4	
18	Шуруп 4x30	10	
19	Эксцентрик	4	
20	Наконечник	4	
21	Ручка-скоба L=96мм	1	
22	Роликовые направляющие 350мм	1	

*** Предприятие - изготовитель оставляет за собой право на замену фурнитуры на аналогичную.

Комплектовочная ведомость на детали

Поз.	Наименование	Размеры	Кол.
1	Столешница	1000x600	1
2	Ст.вертик.бок.	728x450	2
3	Царга	520x200	1
4	Ст.фас.ящика	512x120	1
5	Ст.ящика бок.	350x90	2
6	Ст.ящика	462x90	2
7	Дно ящика ДВПО	492x347	1

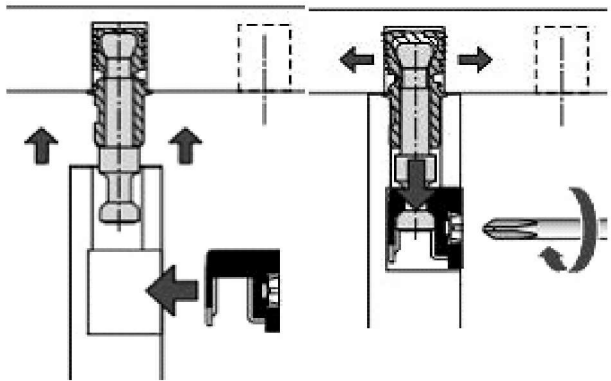


Рис.1

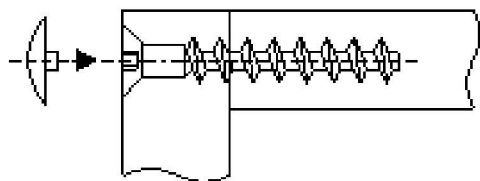


Рис.2

ИНСТРУКЦИЯ ПО СБОРКЕ.

Подготовка к сборке.

1. Перед сборкой изделия необходимо ознакомиться с инструкцией по сборке.
2. Определить расположение деталей в изделии в соответствии со схемой сборки.
3. Подготовить необходимый инструмент для монтажных работ (отвёртка, молоток).
4. Сборку производить на ровном полу, покрытом тканью или чистой бумагой во избежании повреждений поверхностей и загрязнения мебели.

Сборка изделия.

Закрепить на стенках вертик.боковых поз.2 наконечники поз.20 шурупами 3*16 .
 Установить по разметке на стенках вертик.боковых поз.2 роликовые направляющие поз.22 шурупами 3,5*16 .
 Соединить стенки вертик.боковые поз.2 с царгой поз.3 с помощью евровинтов поз.10.
 Соединить столешницу поз.1 со стенками вертик. поз.2 с помощью стяжки эксцентриковой поз.14,19 - рис.1.

Сборка выдвижного ящика-рис.3.

Соединить стенки ящика боковые поз.5 со стенками ящика поз.6 с помощью шурупов 4*30.
 Соединить фасадную стенку ящика поз.4 со стенками ящика поз.6 с помощью шурупов 4*25.
 Установить дно ящика поз.7 и роликовые направляющие поз.22 на шурупах 3,5x16 (дополнительно закрепить переднюю и заднюю кромки дна ящика шурупами 3x16).
 Закрепить ручку поз.21 винтами поз.9.
 Вставить ящик в проем.

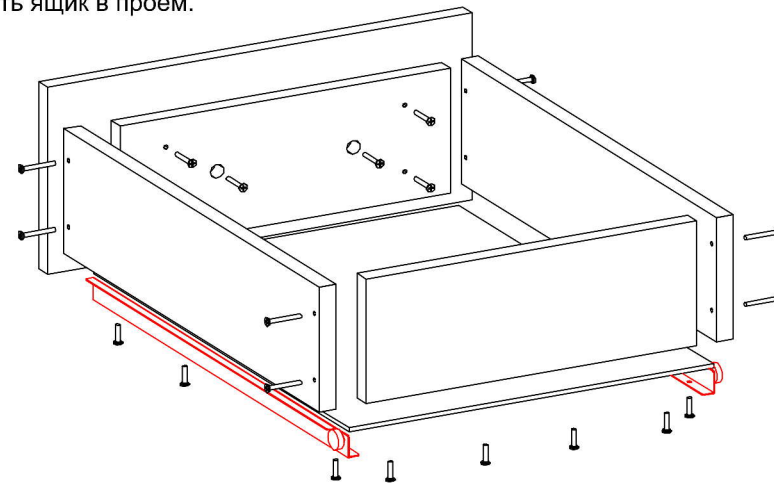


Рис.3